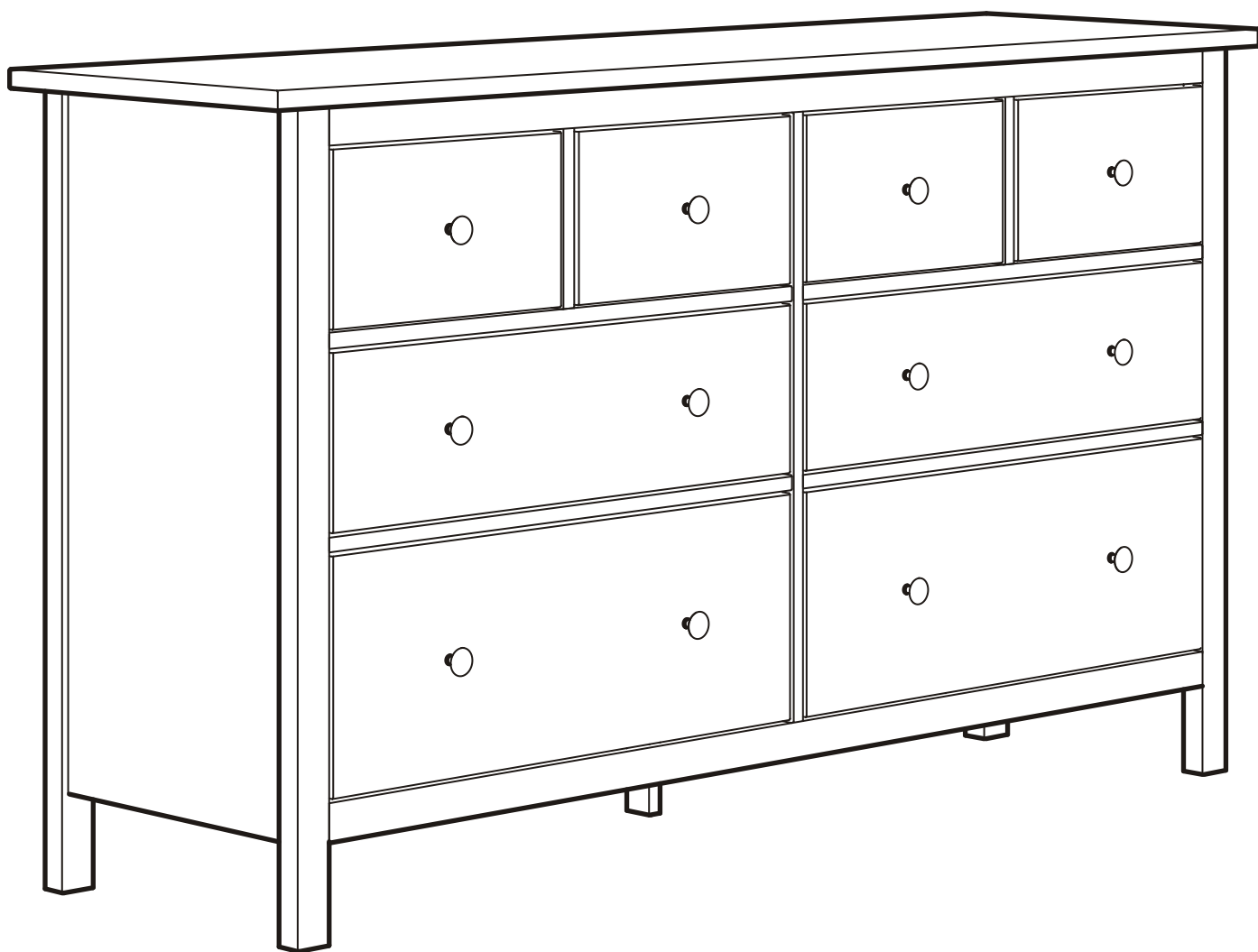


**Инструкция
по сборке комода с 8 ящиками
Terek/Терек
160x096x050**

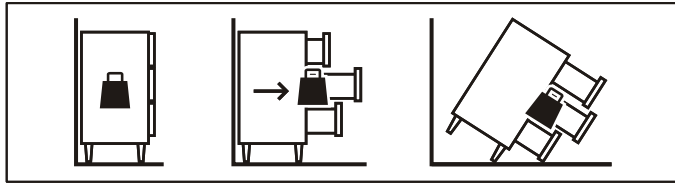


ТР ТС 025/2012

Декларация о соответствии ЕАЭС № RU Д-RU.ПА 06.В.76884/23 от
23.08.2023 г., действительна до 21.08.2028 г. включительно

Телефон горячей линии 8 800 200 40 90 | Звонки по России бесплатные

ASKONA.RU

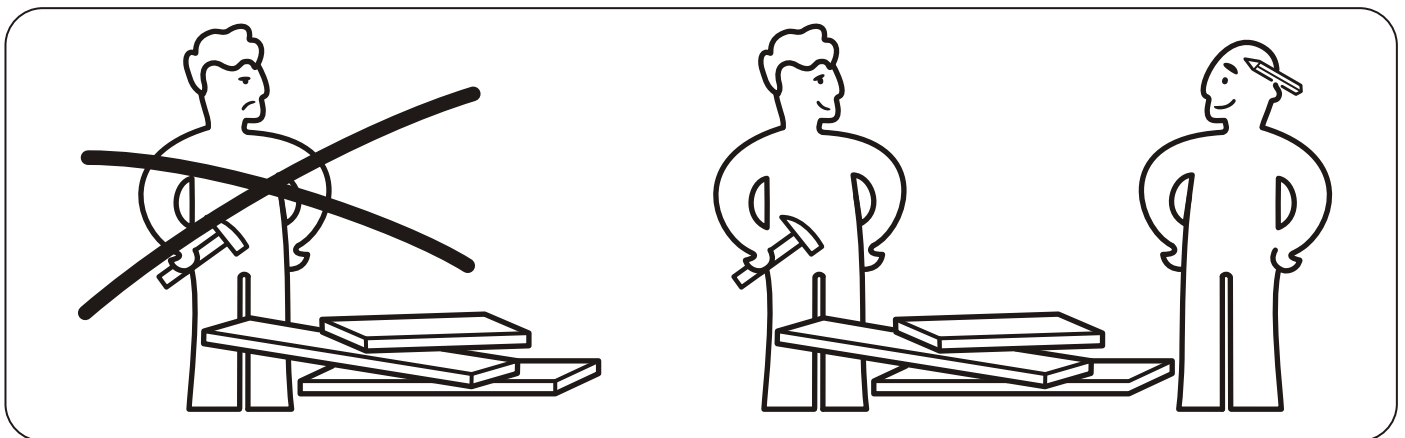
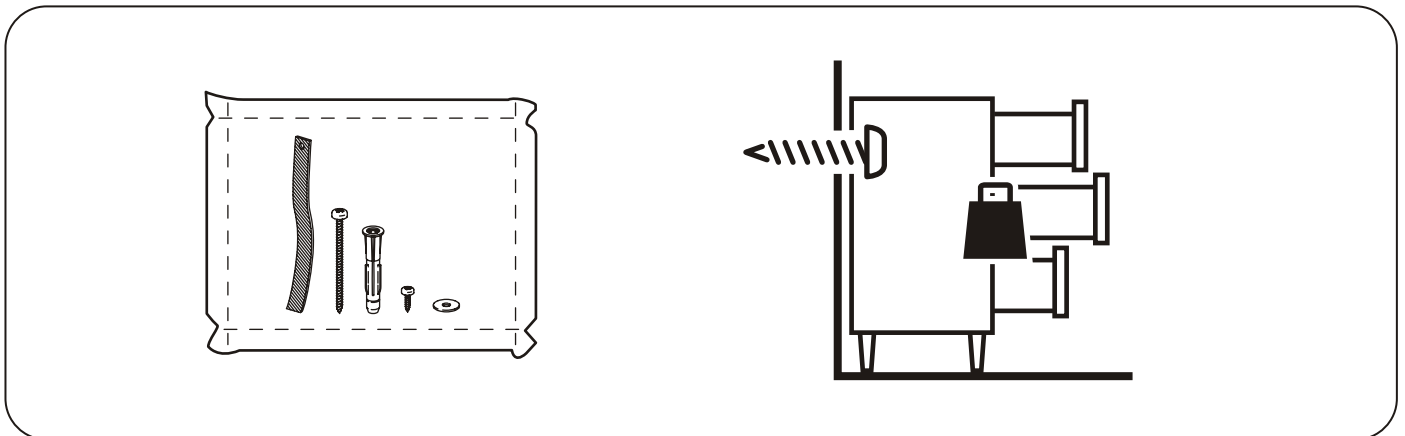
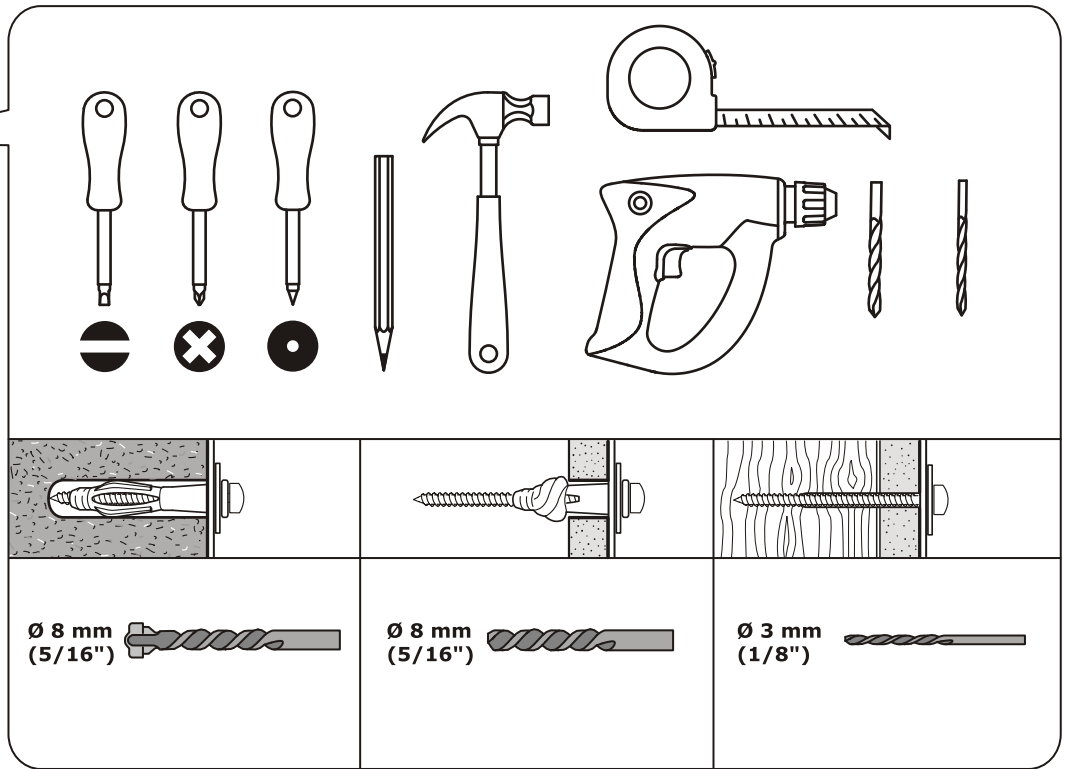
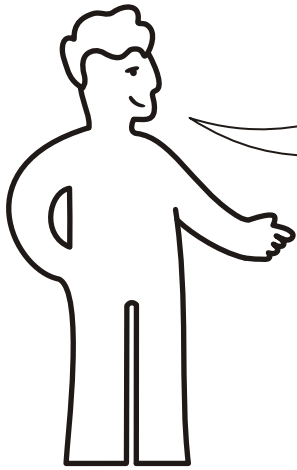


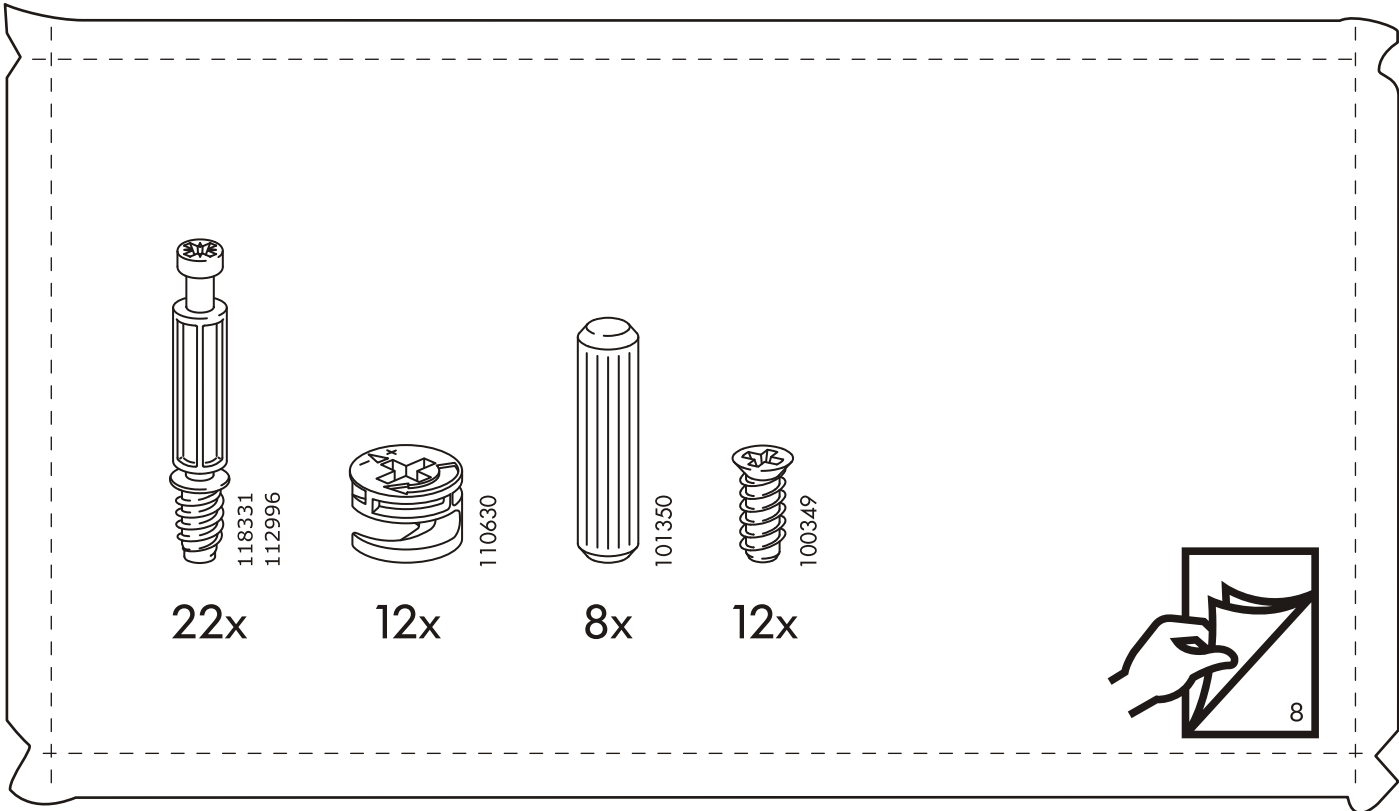
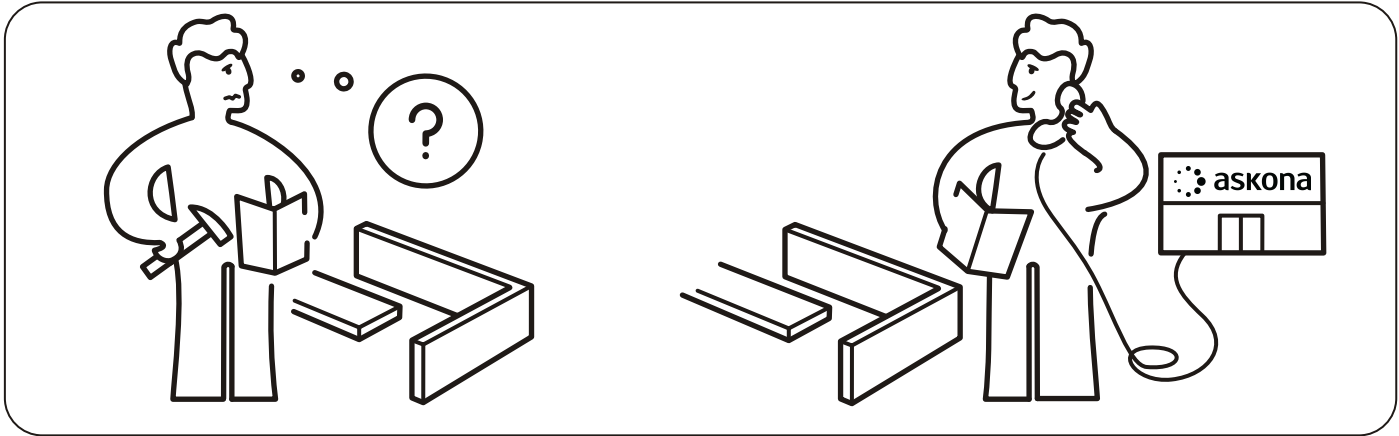
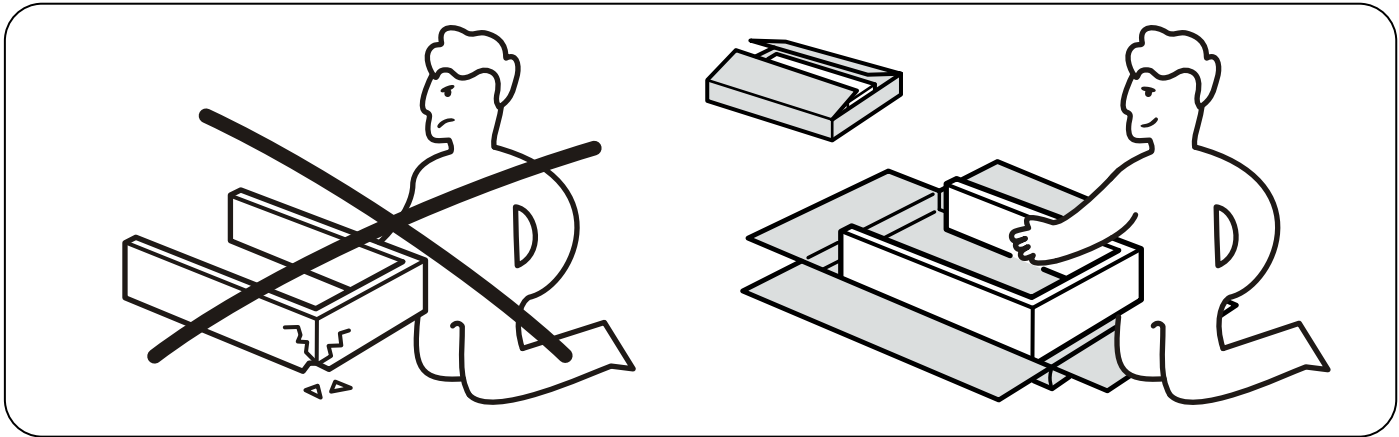
Русский

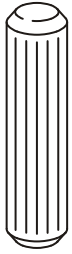
ВНИМАНИЕ!

Опрокидывание мебели может стать причиной получения серьезных травм или даже привести к смерти. Чтобы предотвратить опрокидывание, необходимо обеспечить стационарное крепление мебели к стене с помощью прилагающихся крепежных аксессуаров.

Шуруп (-ы) и дюбель (-и) для стен не прилагаются. Используйте шурупы и дюбели, подходящие для конкретного типа стен в вашем помещении. При возникновении каких-либо вопросов обратитесь к специалисту. Внимательно прочитайте инструкцию и следуйте всем изложенным в ней рекомендациям.







101350

24x



118331

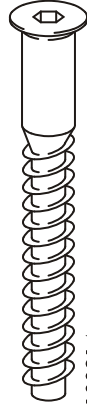
112996

11x



100232

2x



100214

9x



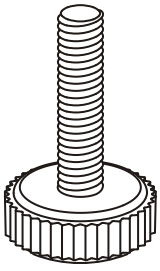
110630

25x



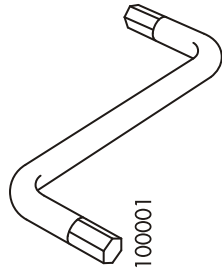
100365

26x



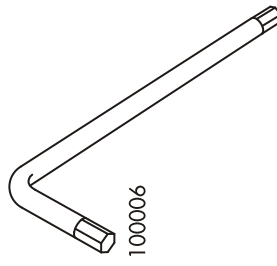
107862

1x



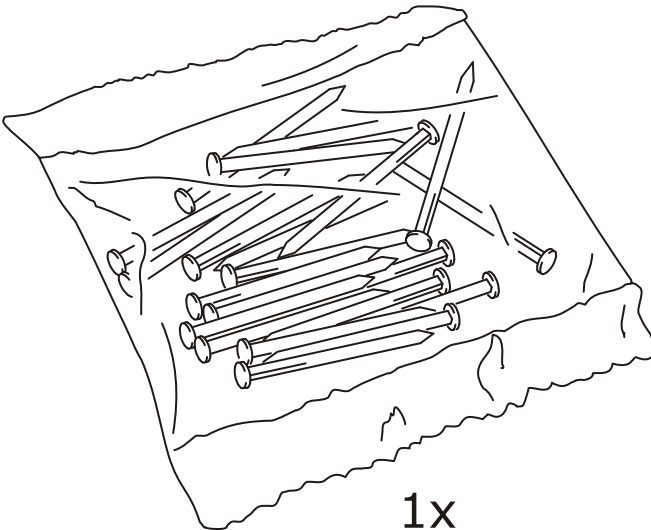
100001

1x



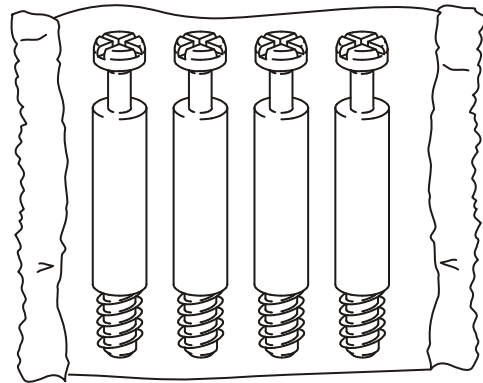
100006

1x



101221

1x

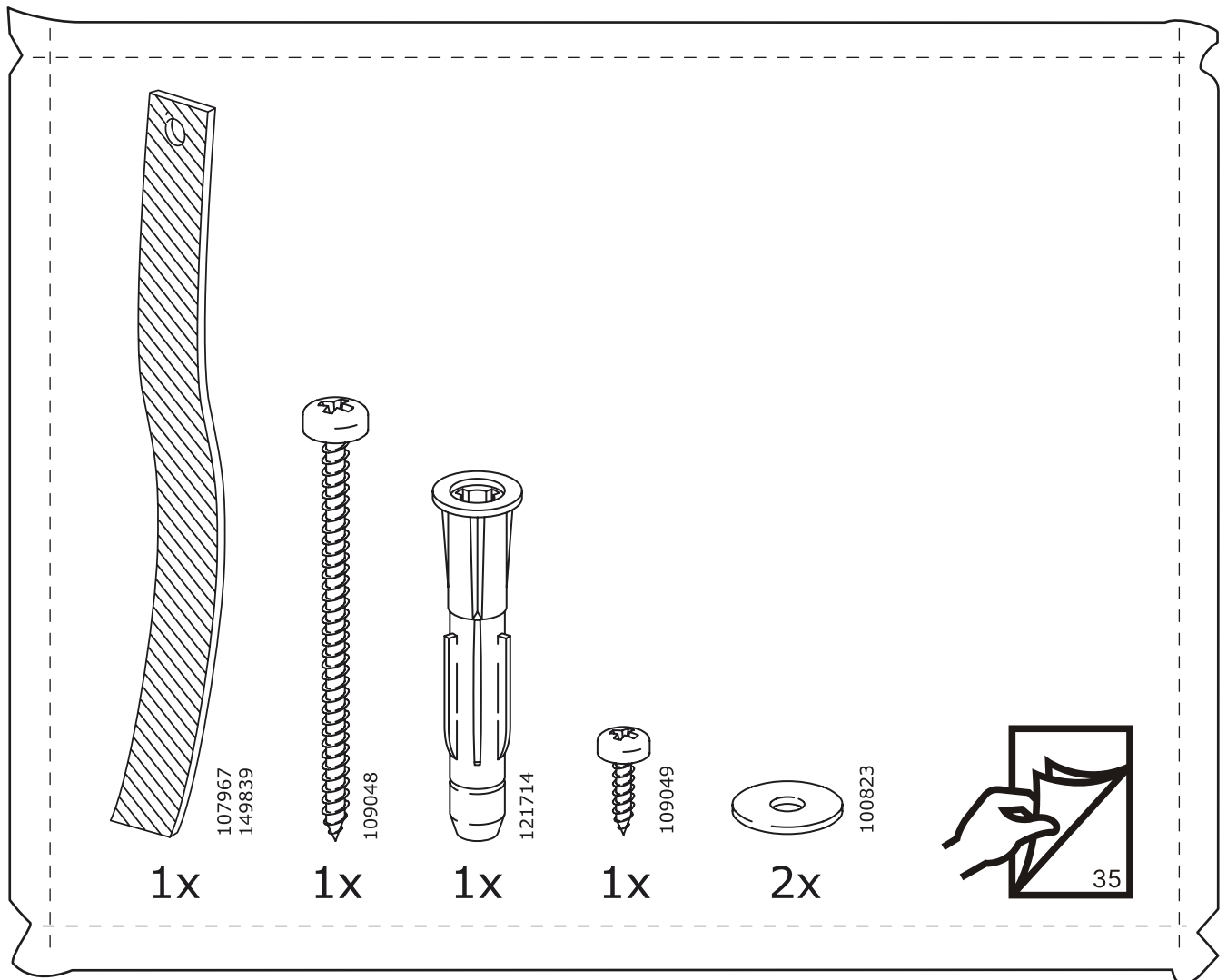
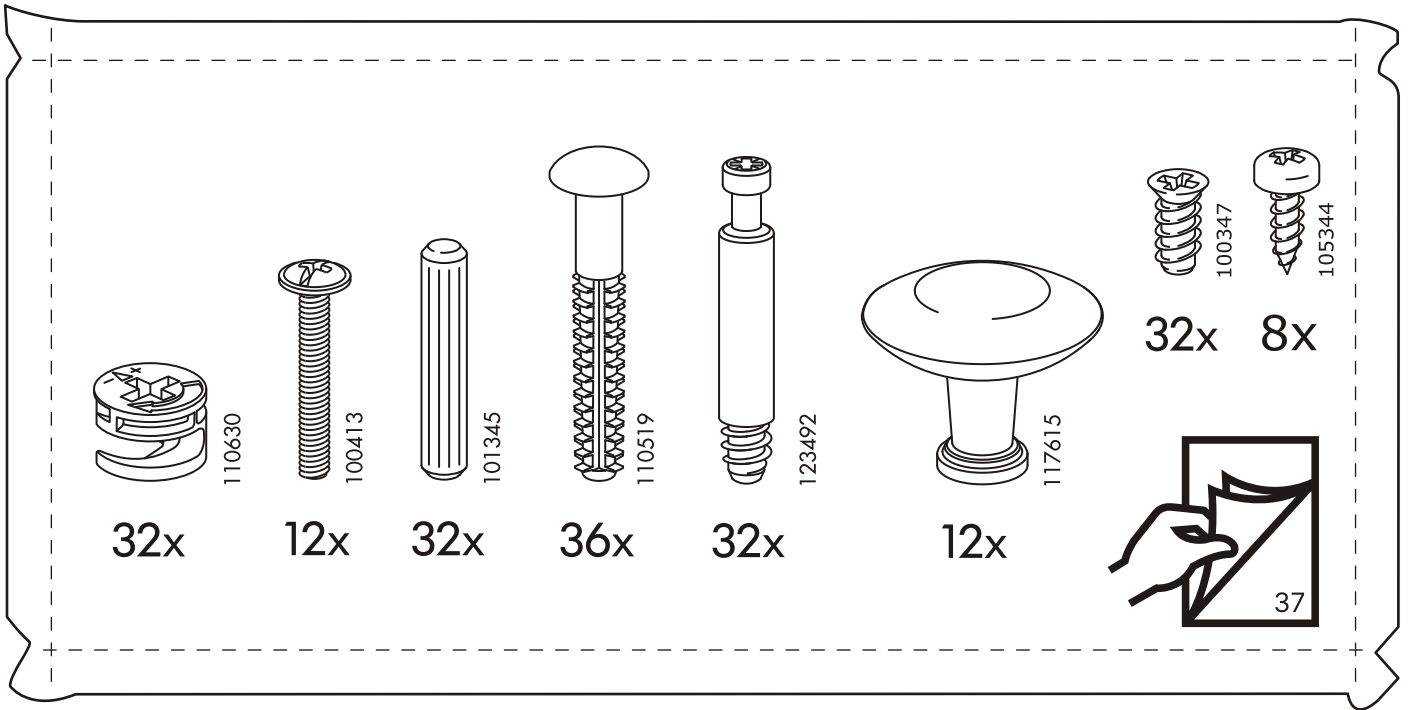


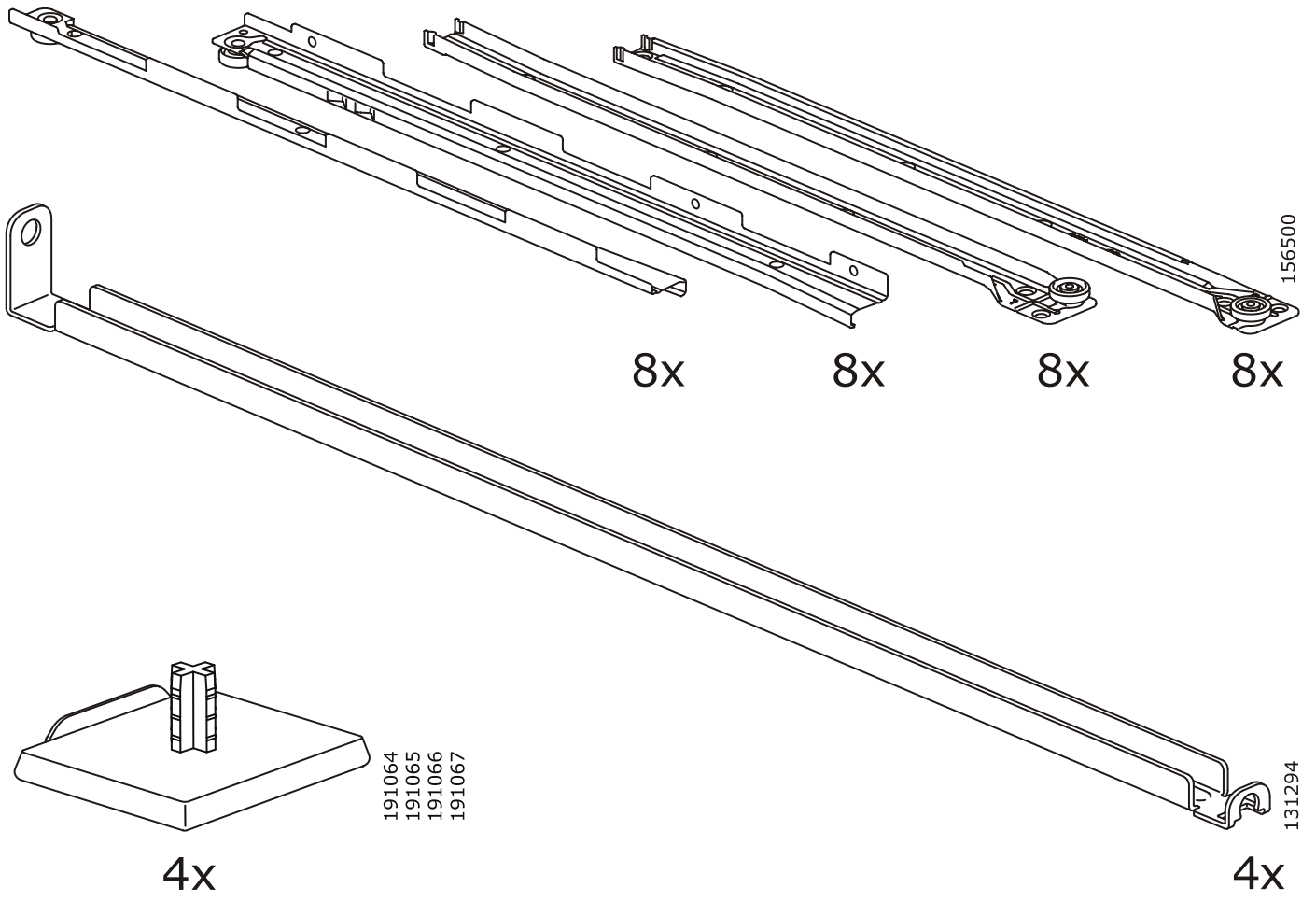
603440

1x

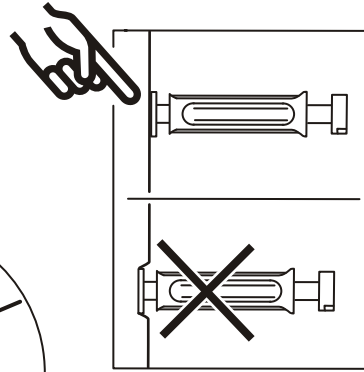
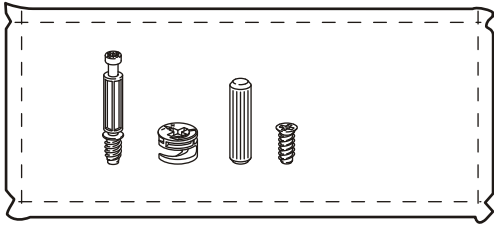


11





1



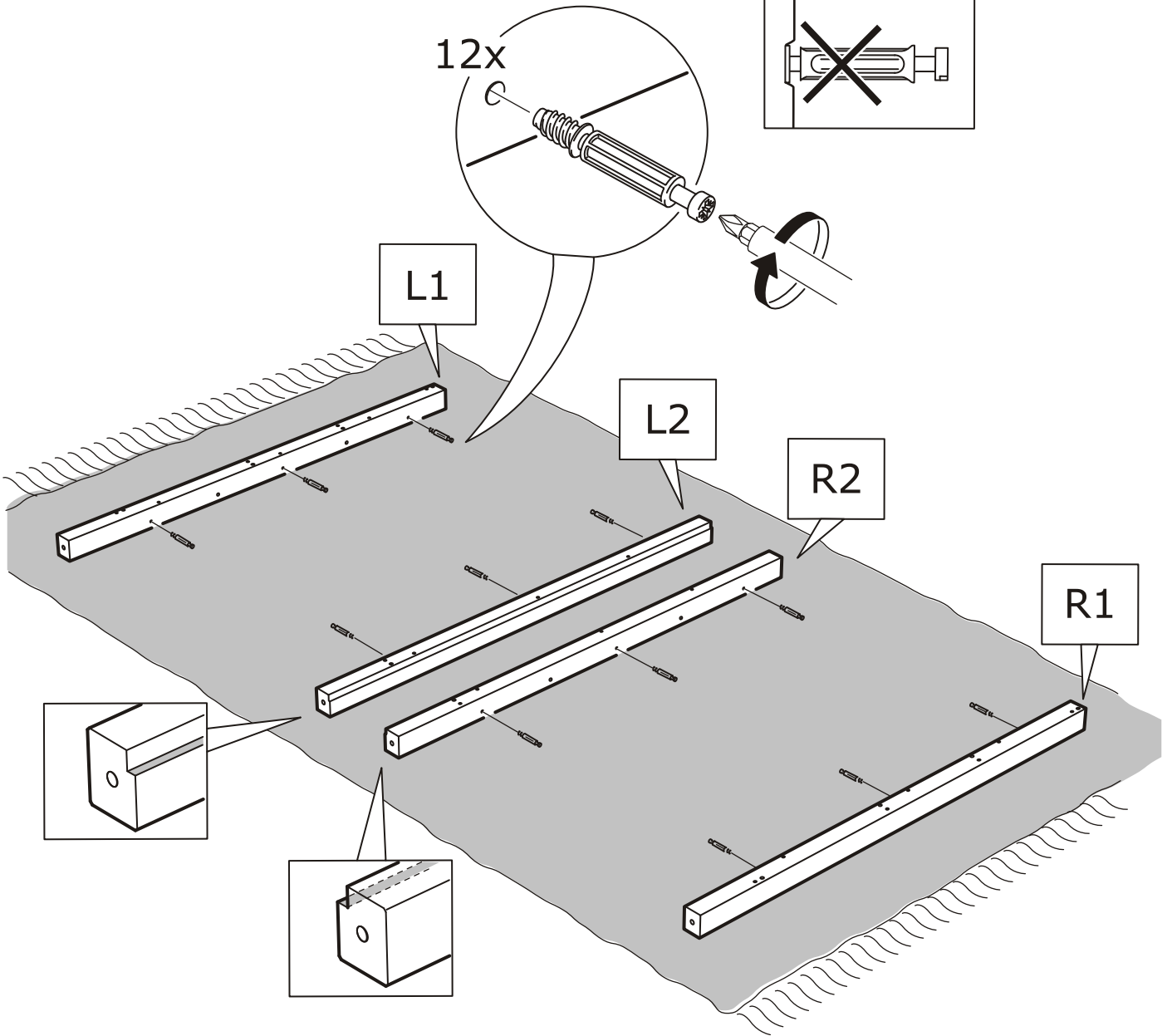
12x

L1

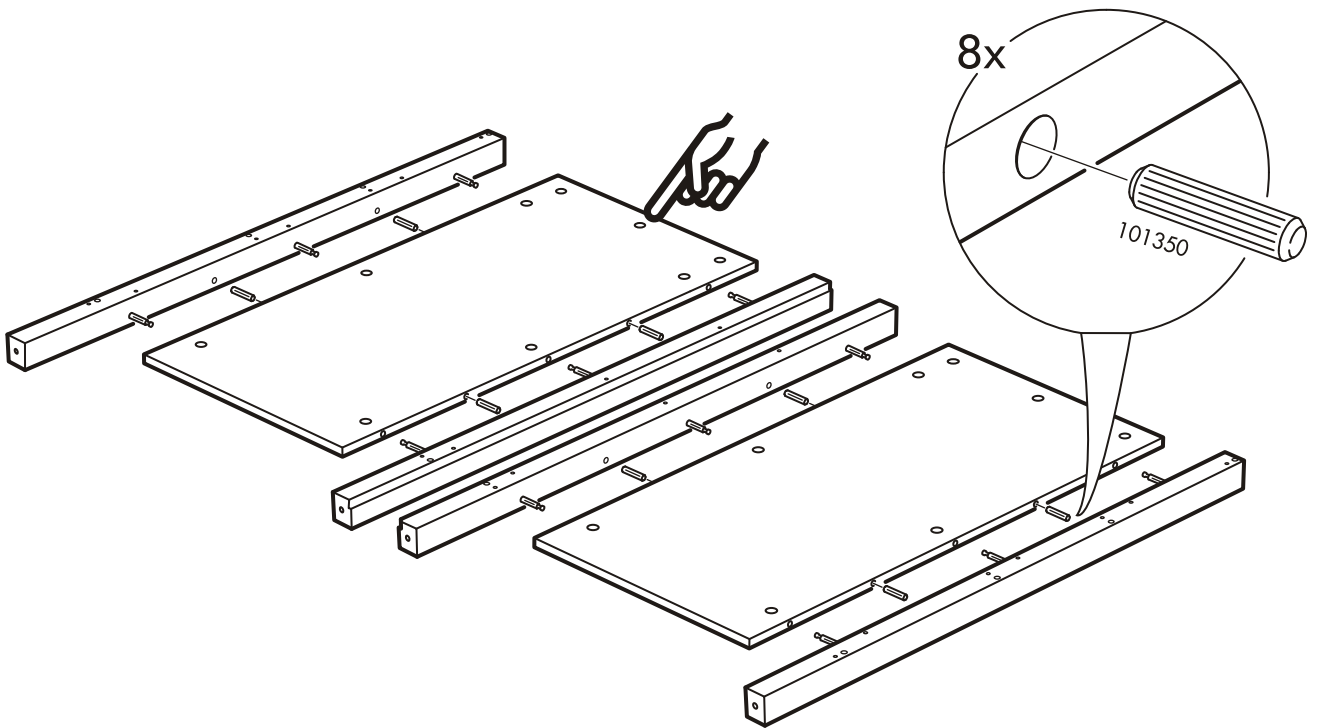
L2

R2

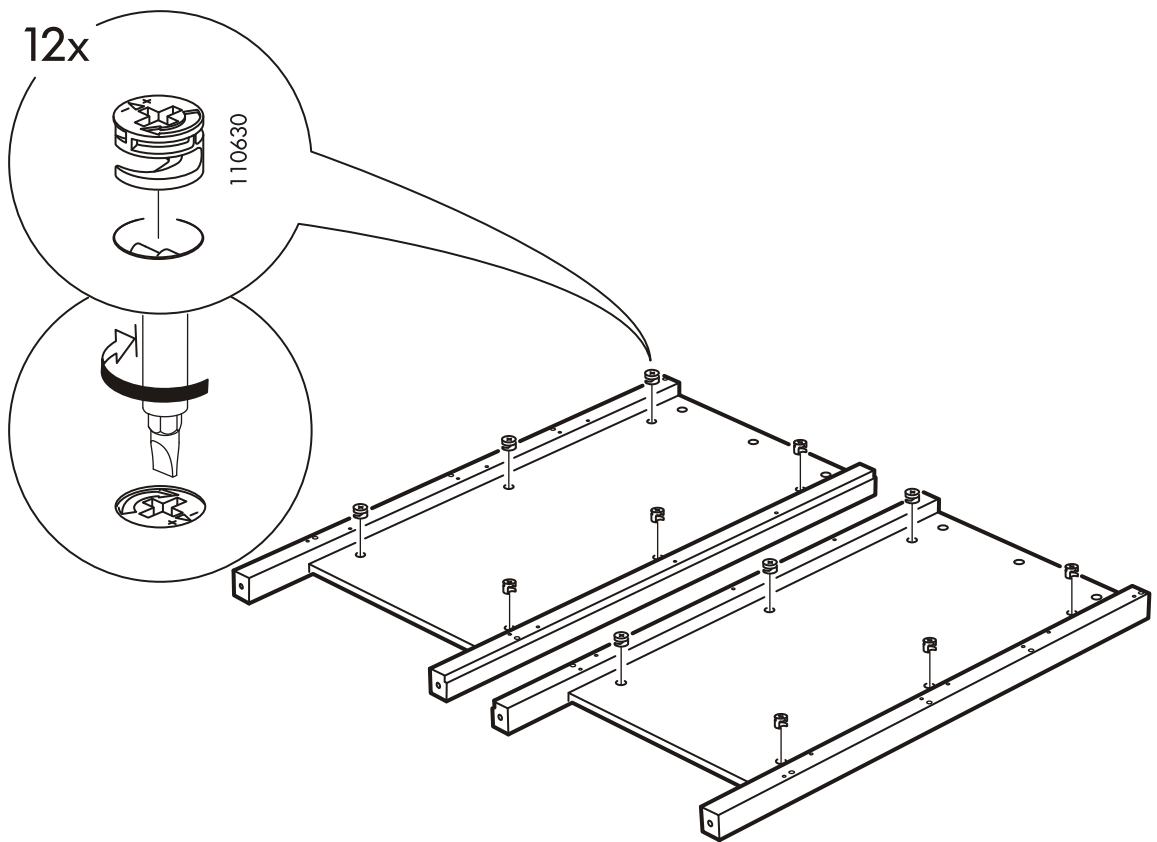
R1



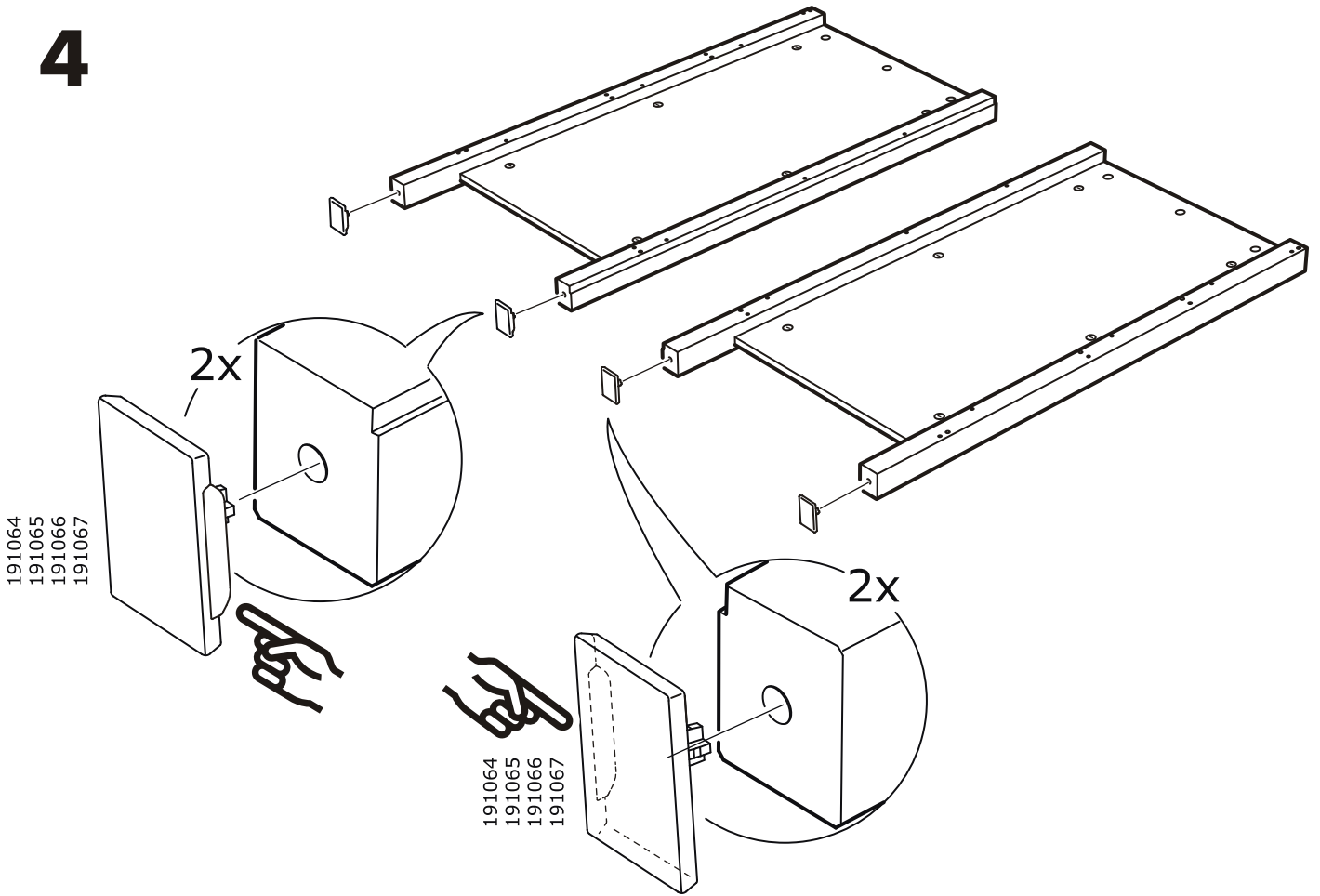
2



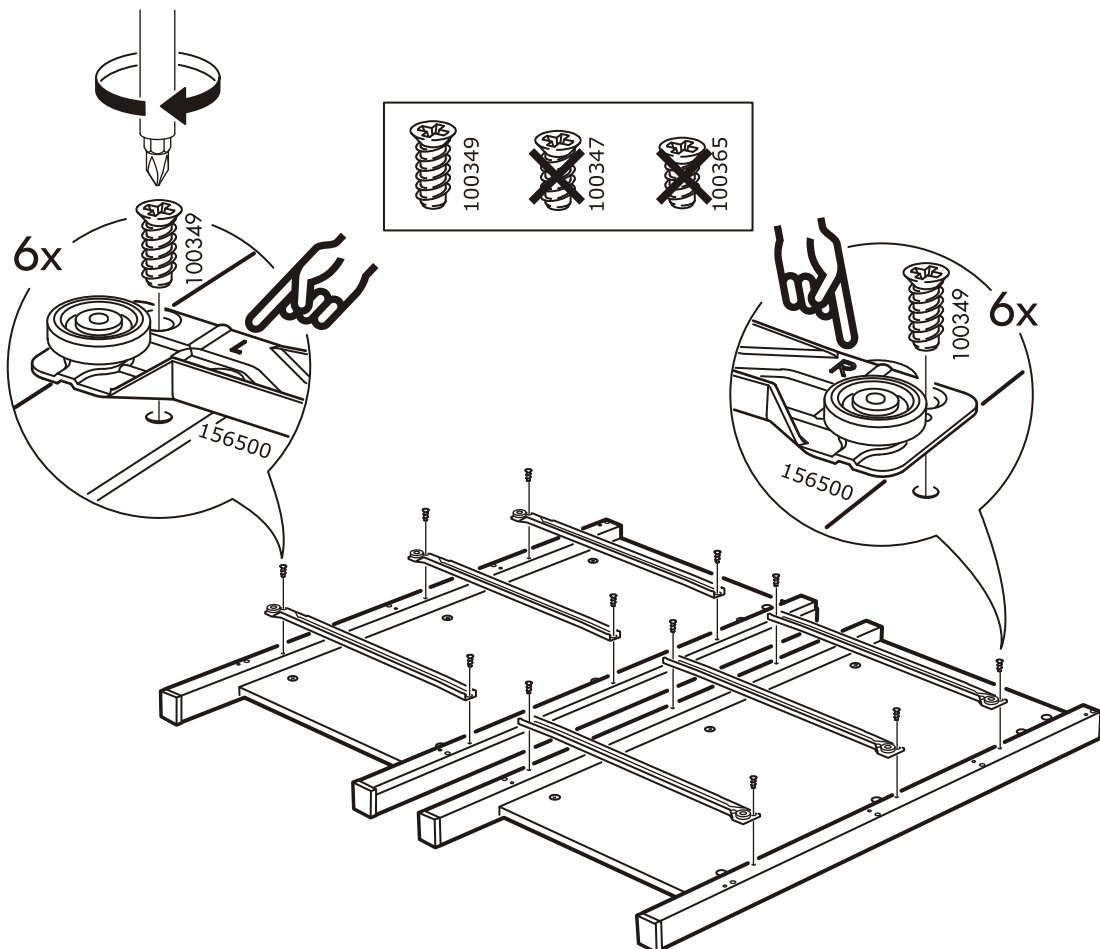
3



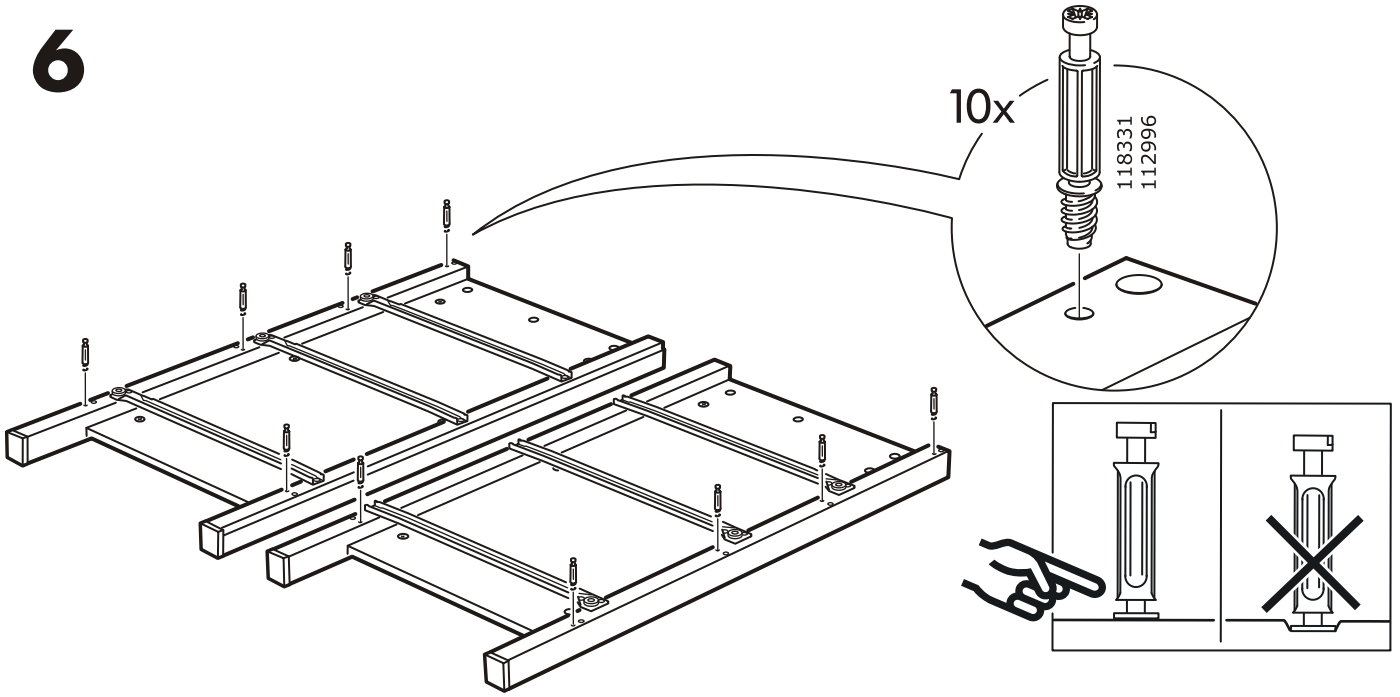
4



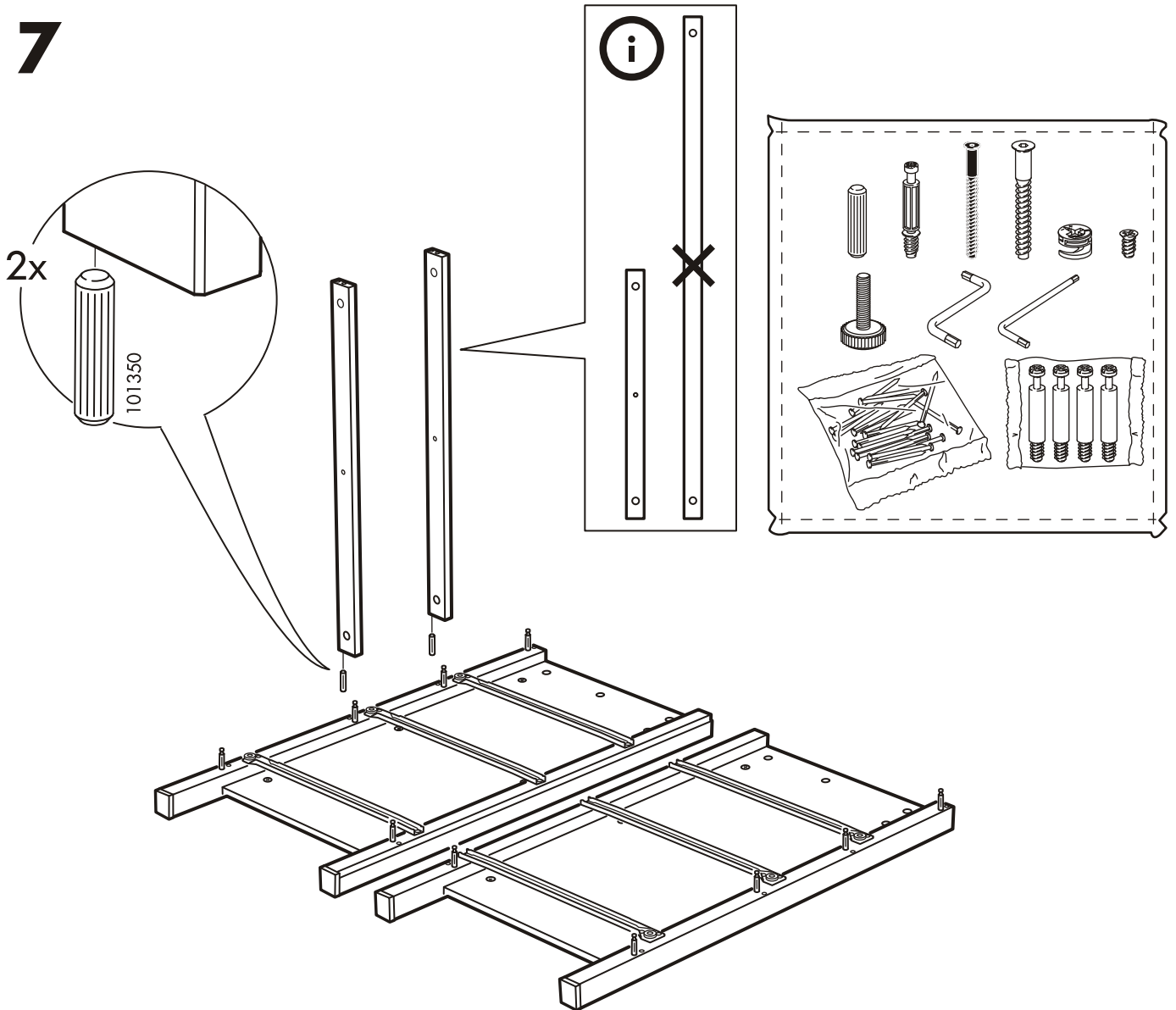
5



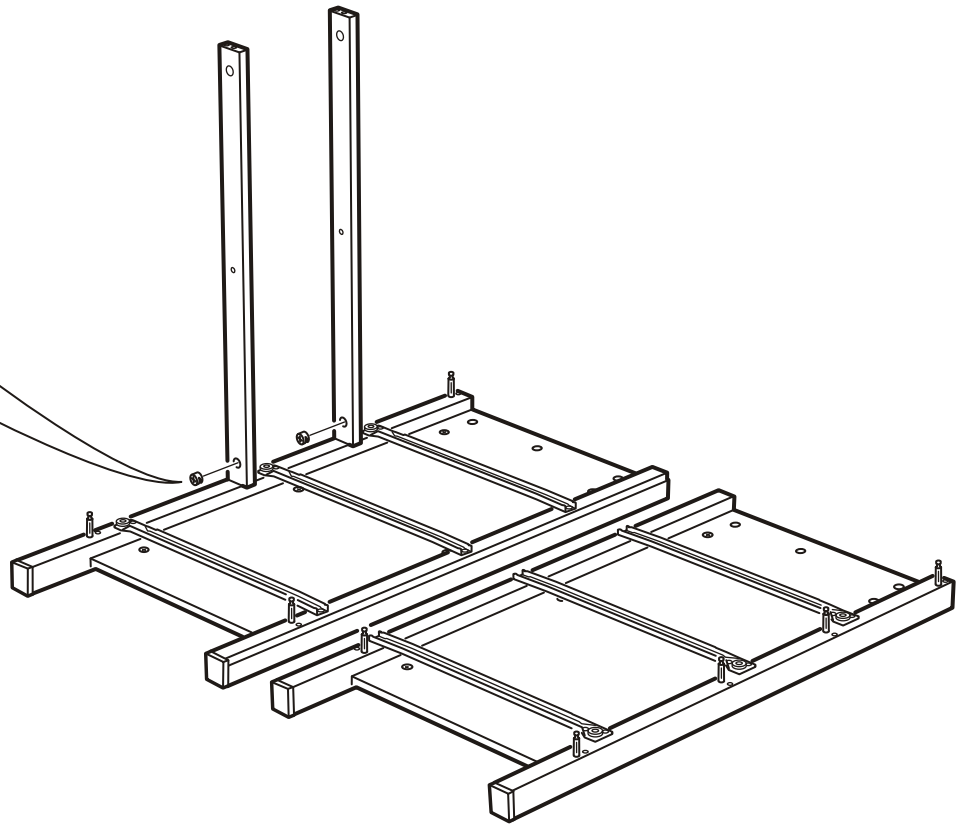
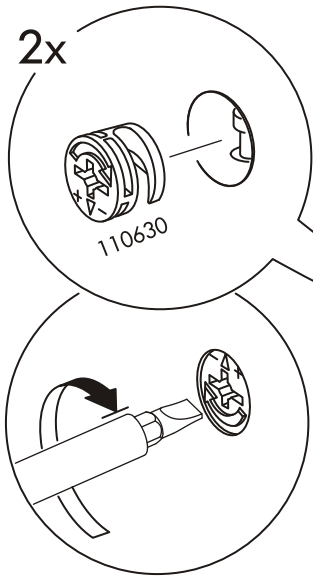
6

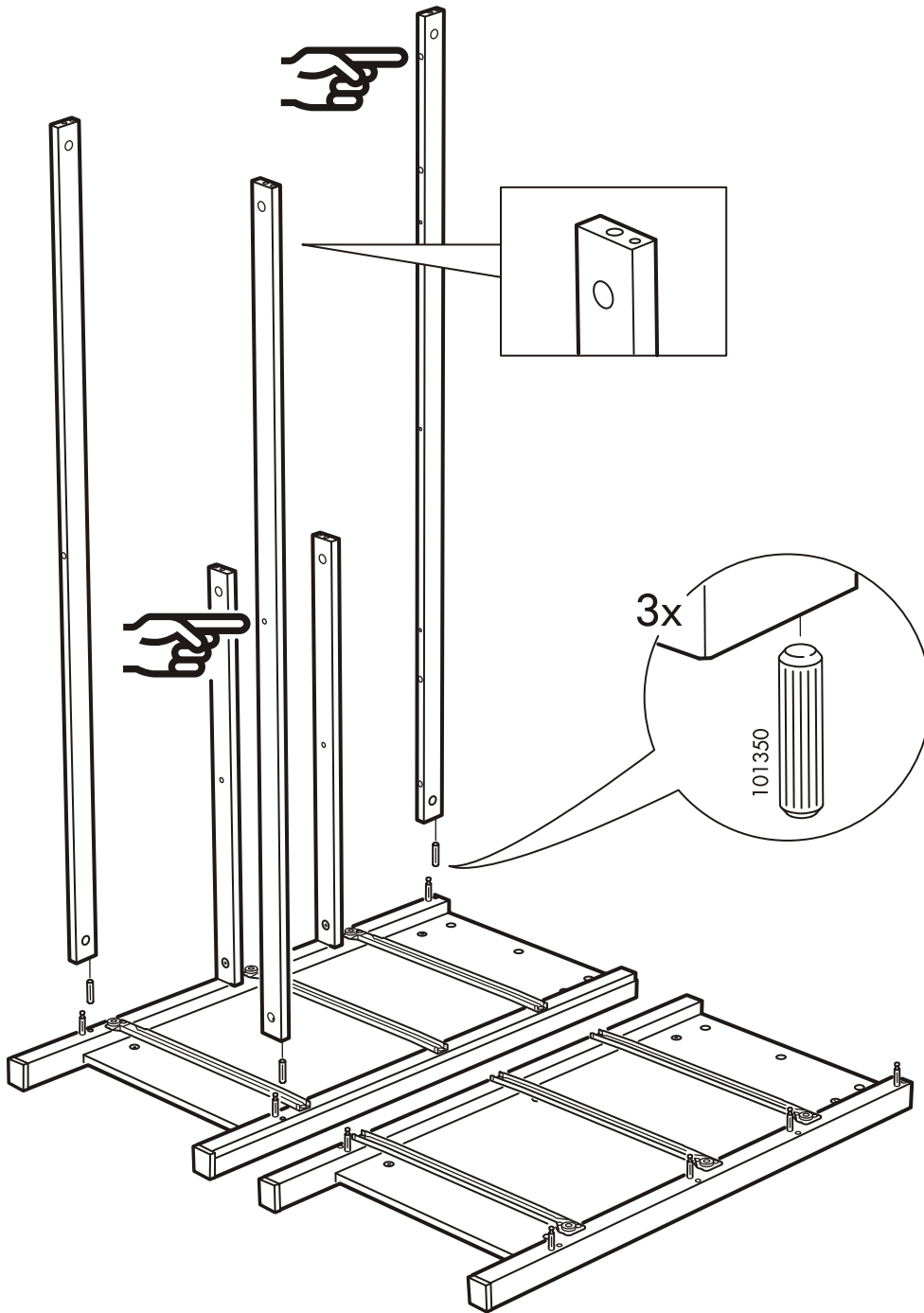


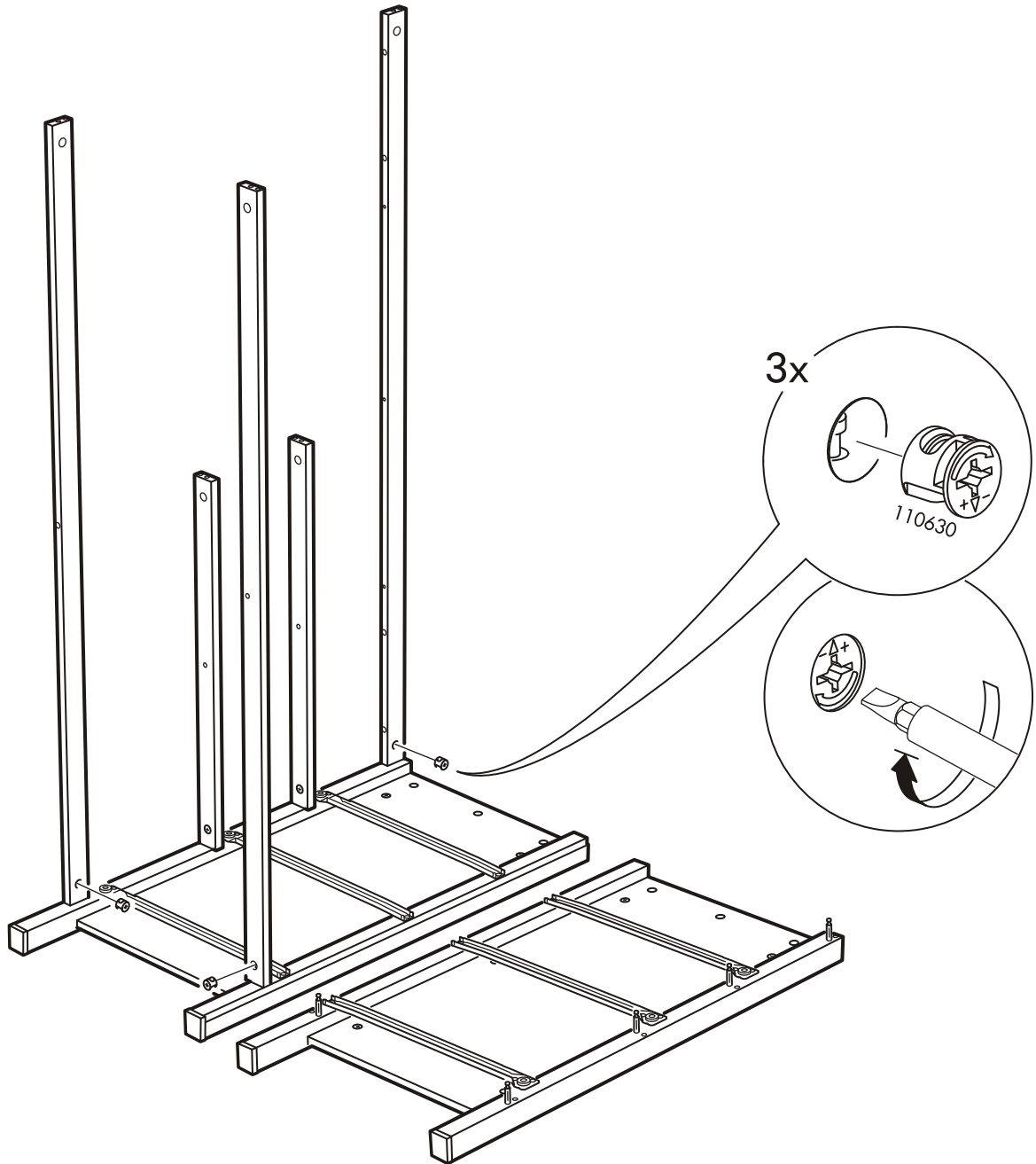
7

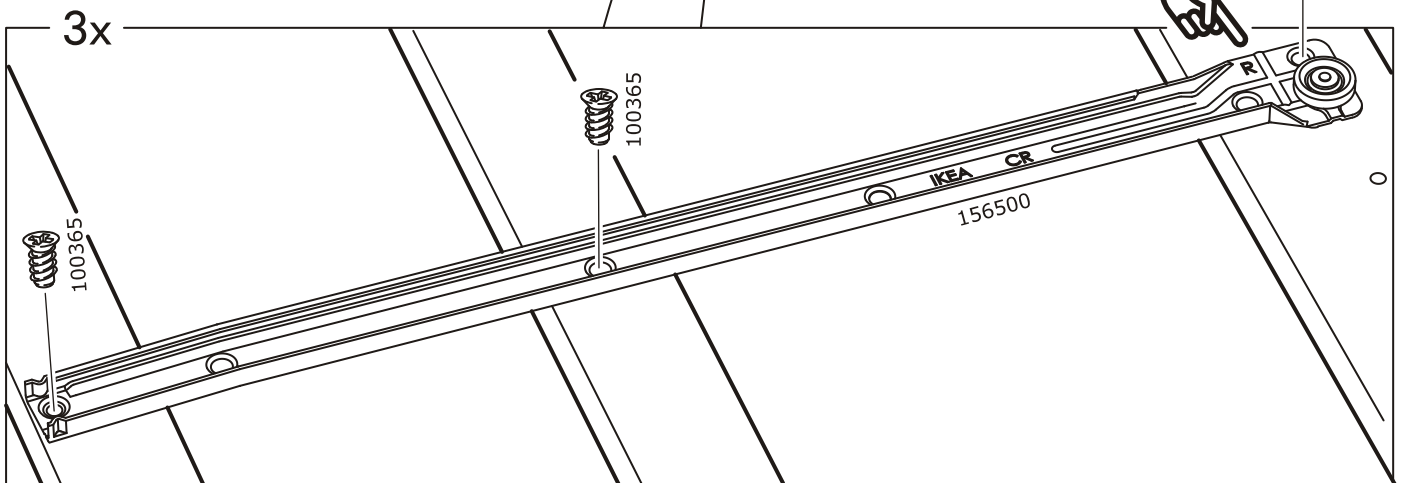
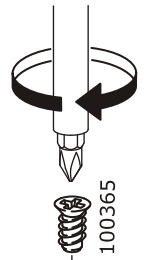
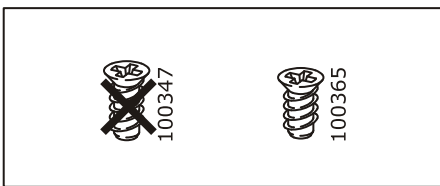
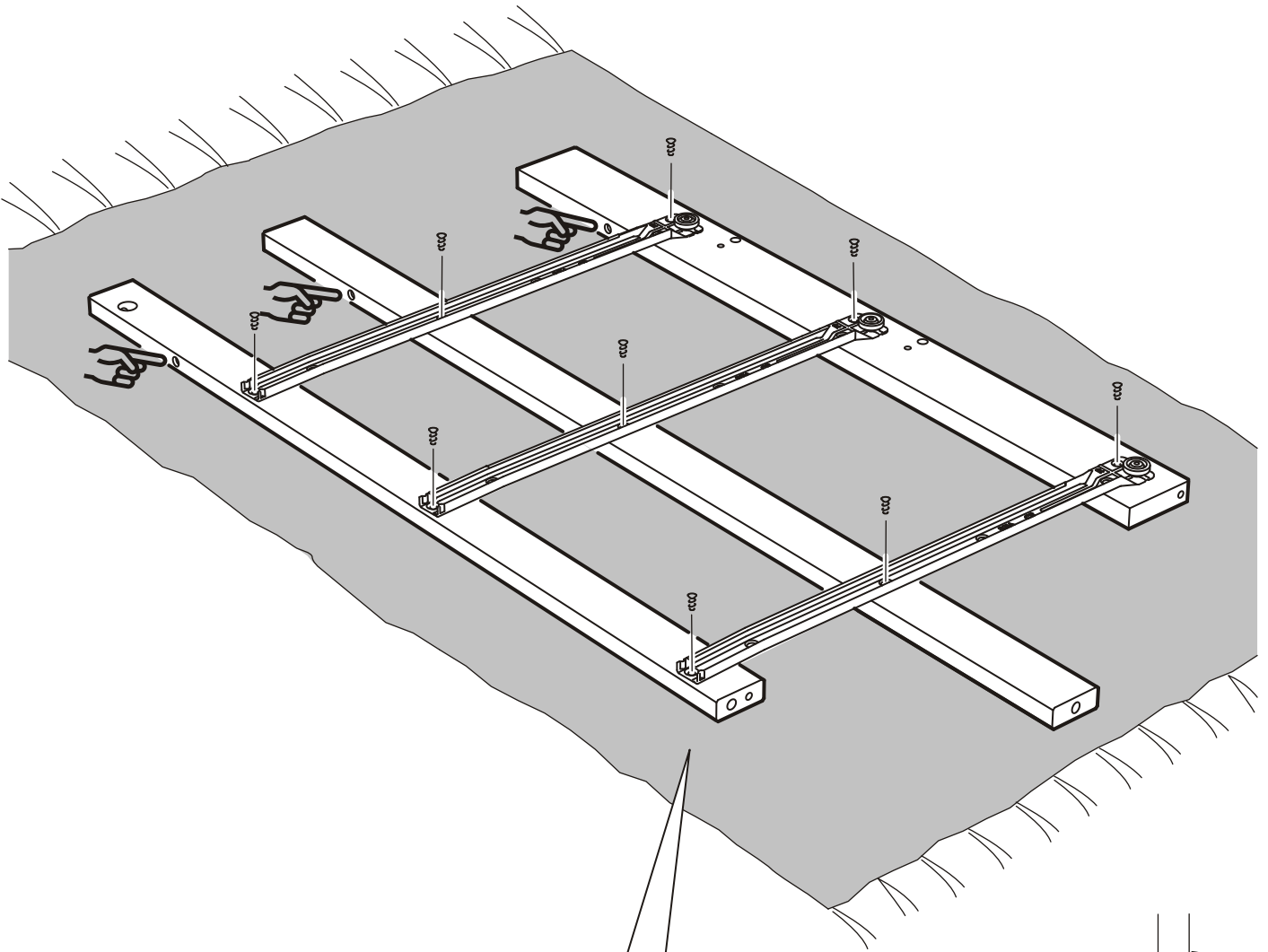


8

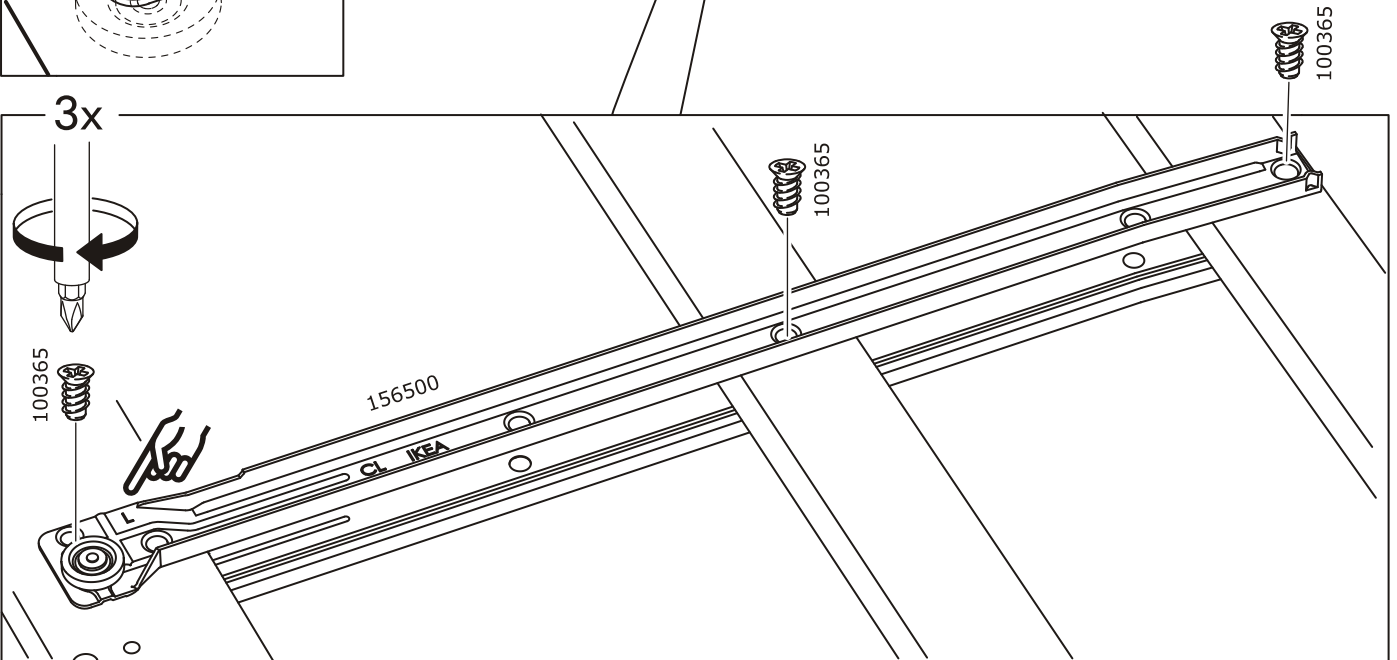
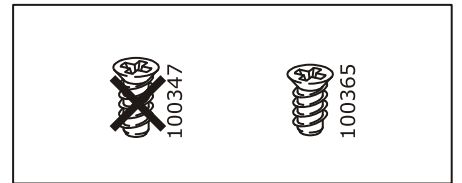
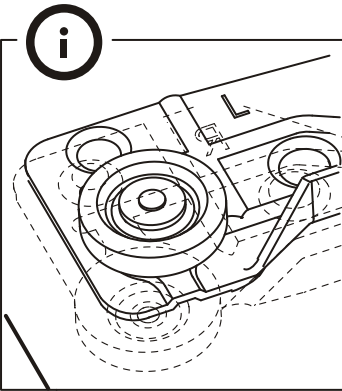
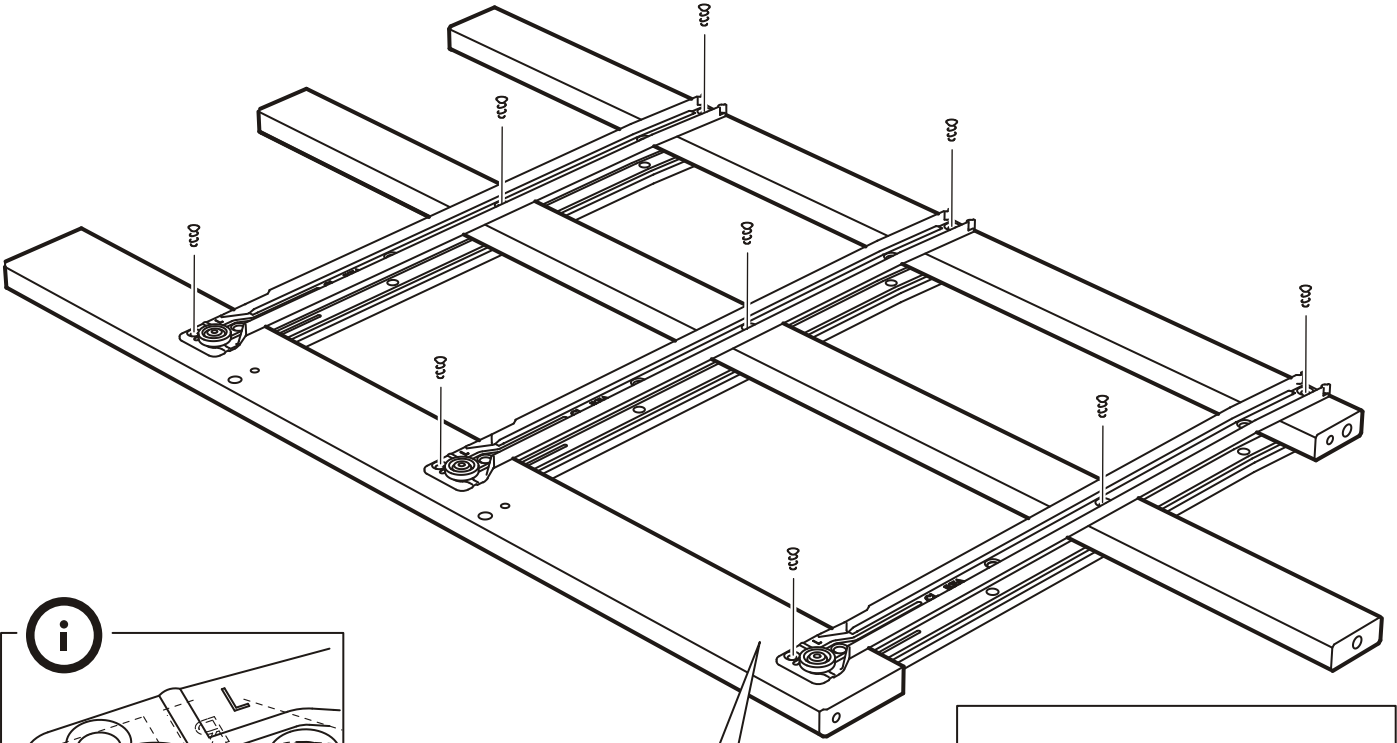
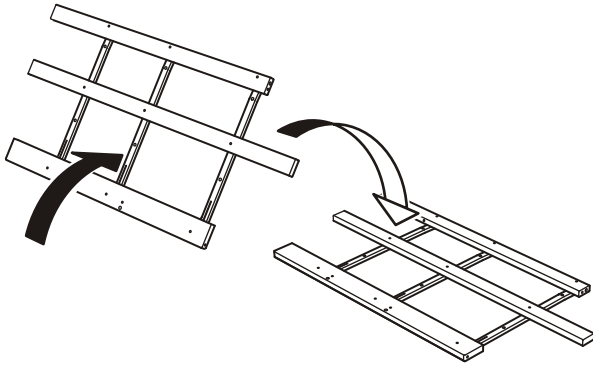




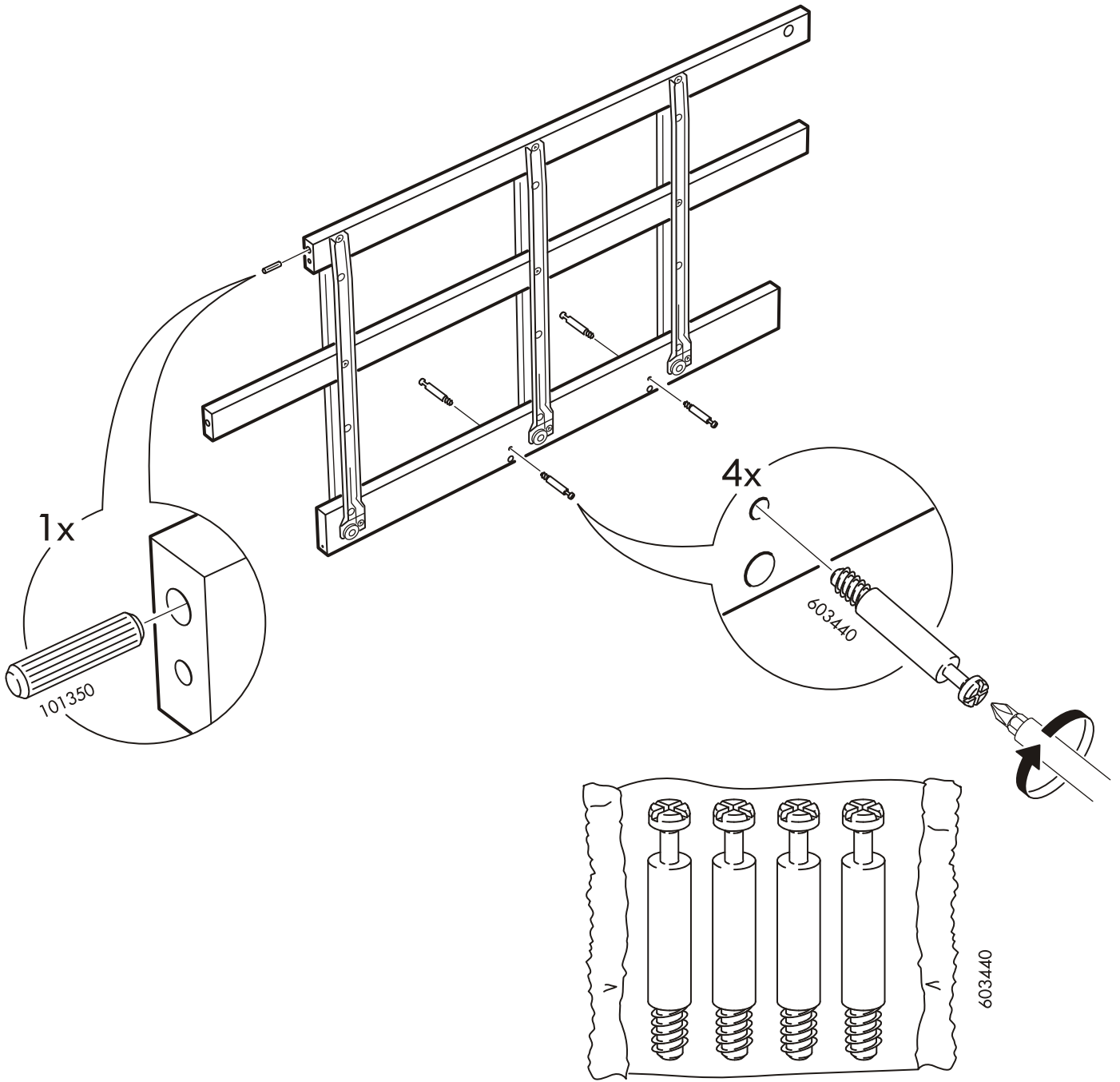


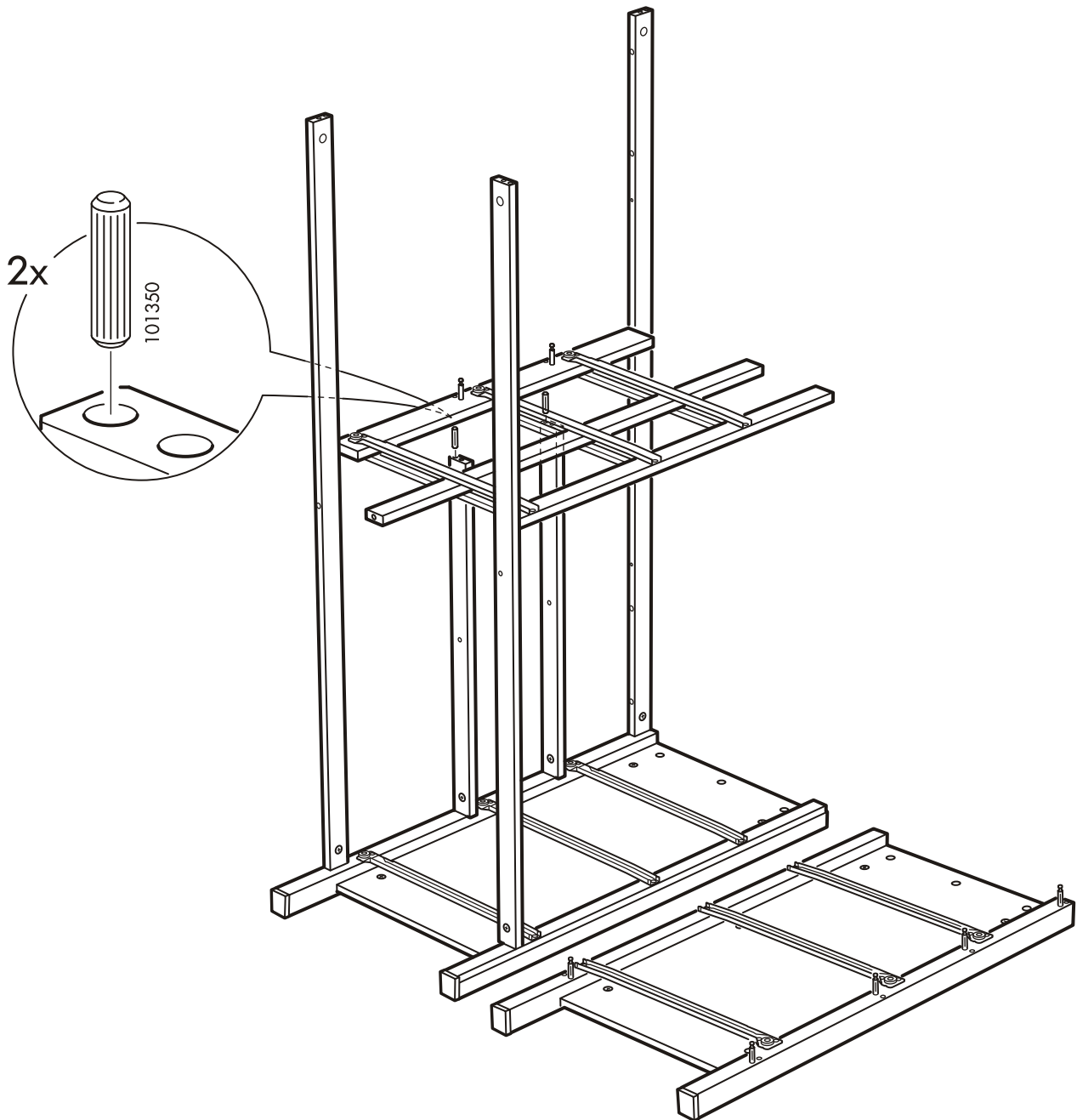


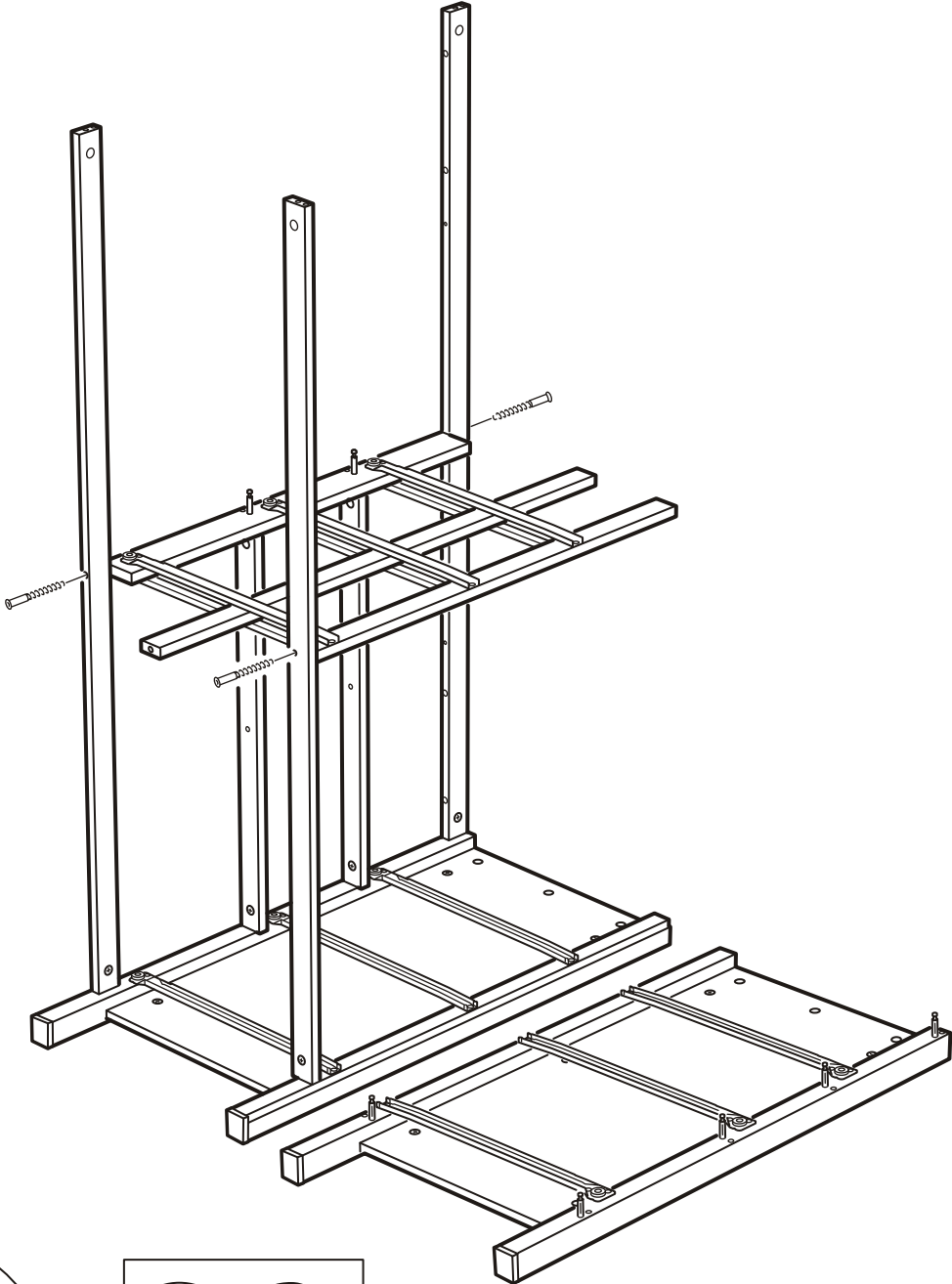
12



13



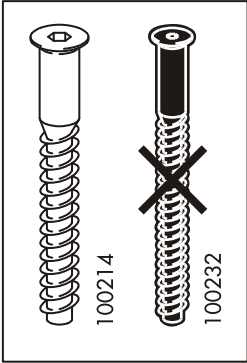




3x

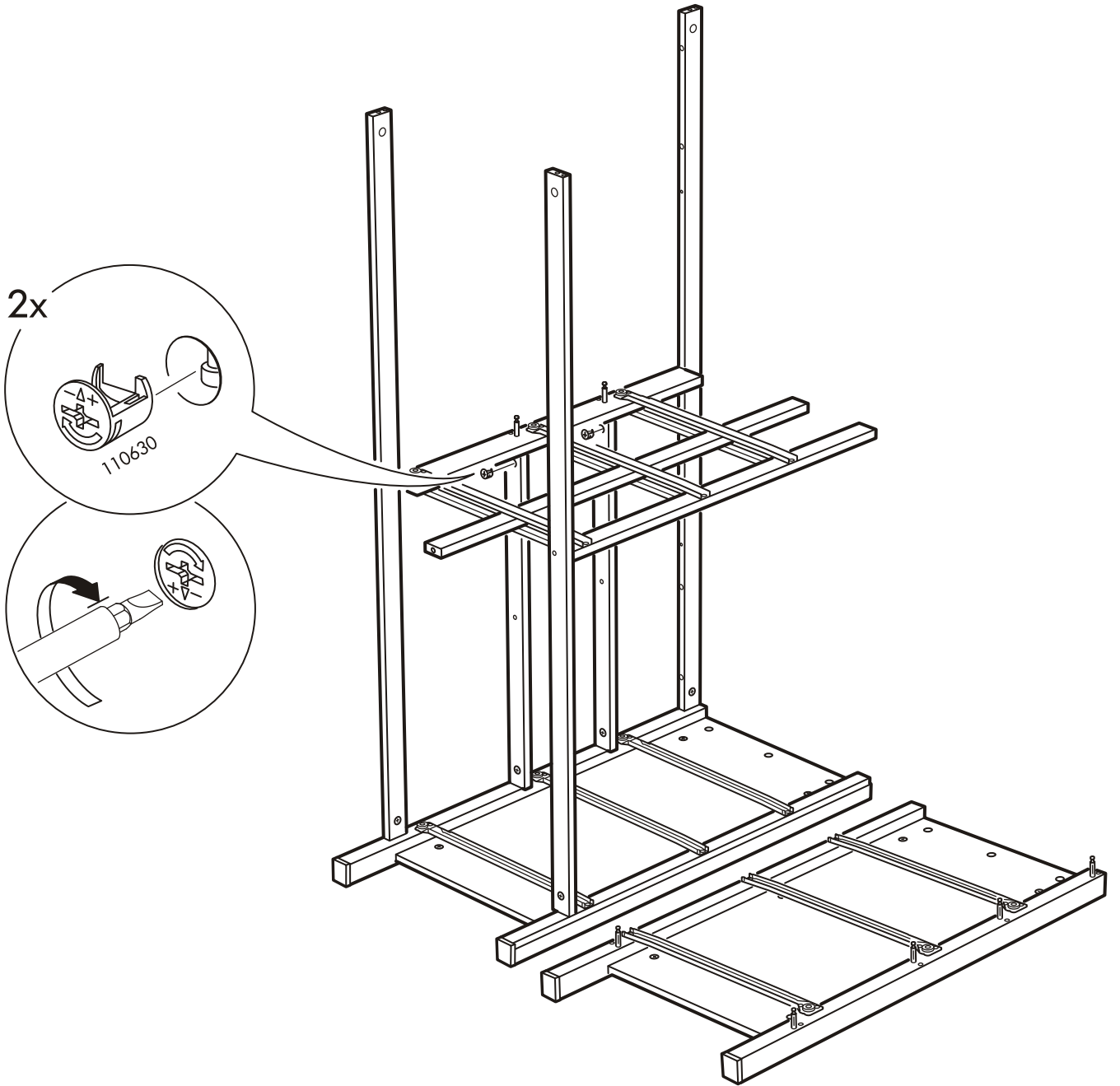
100214

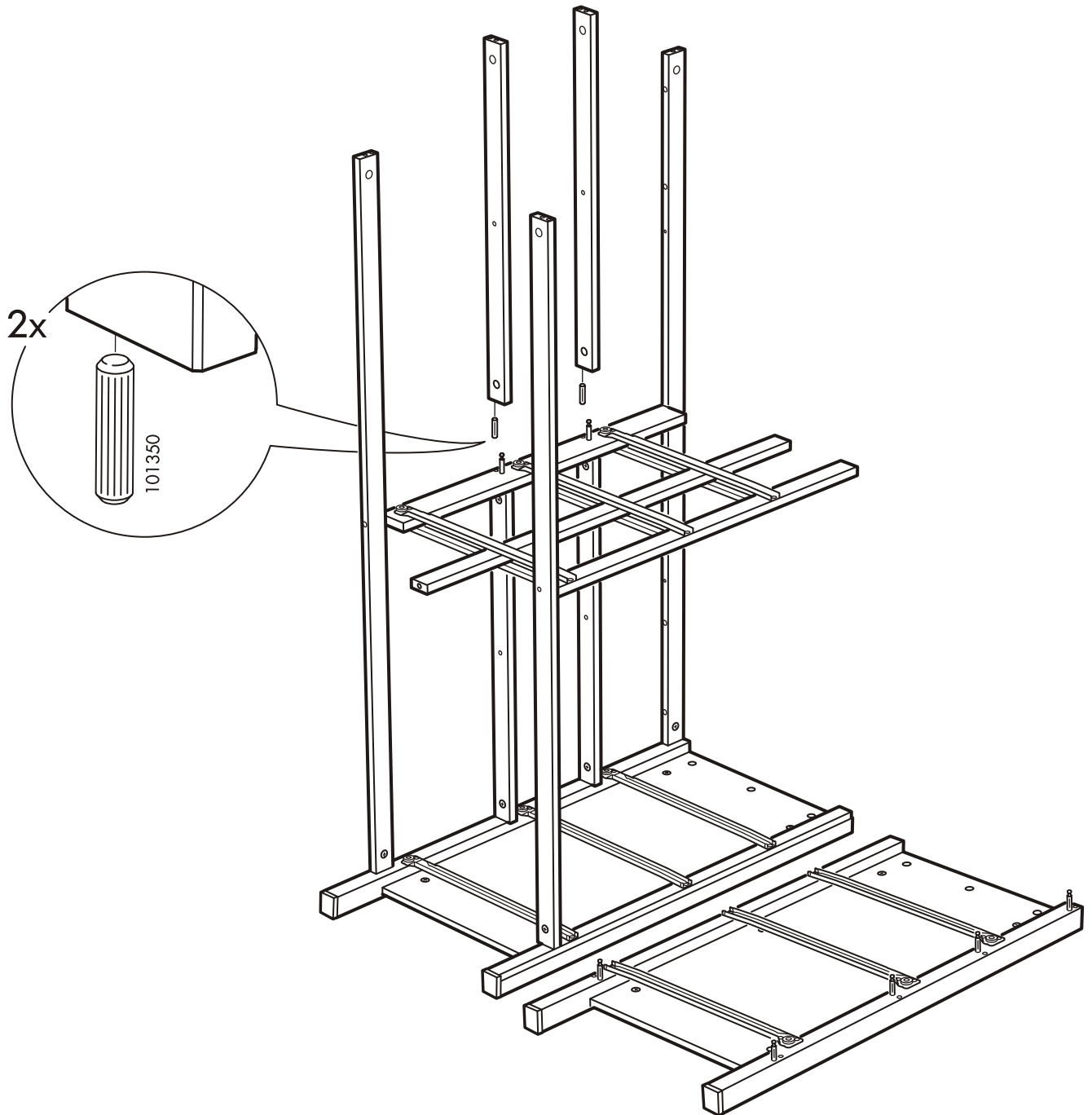
100001

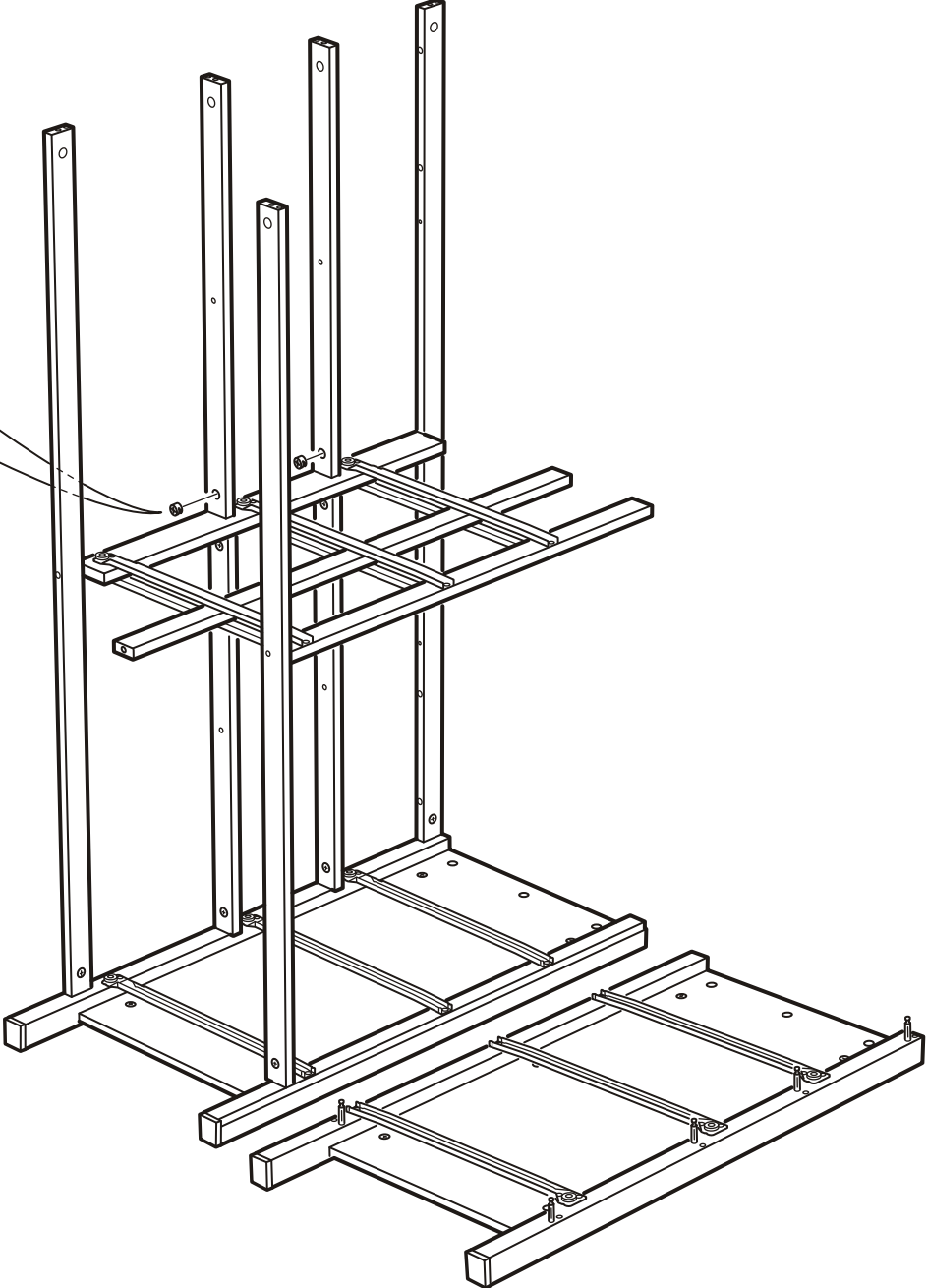
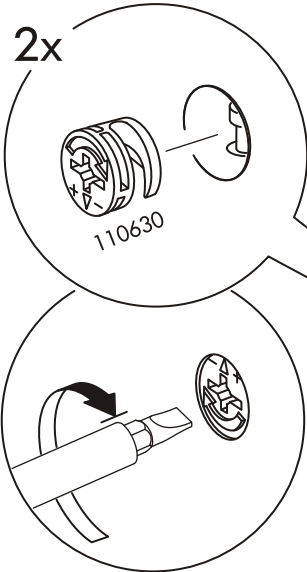


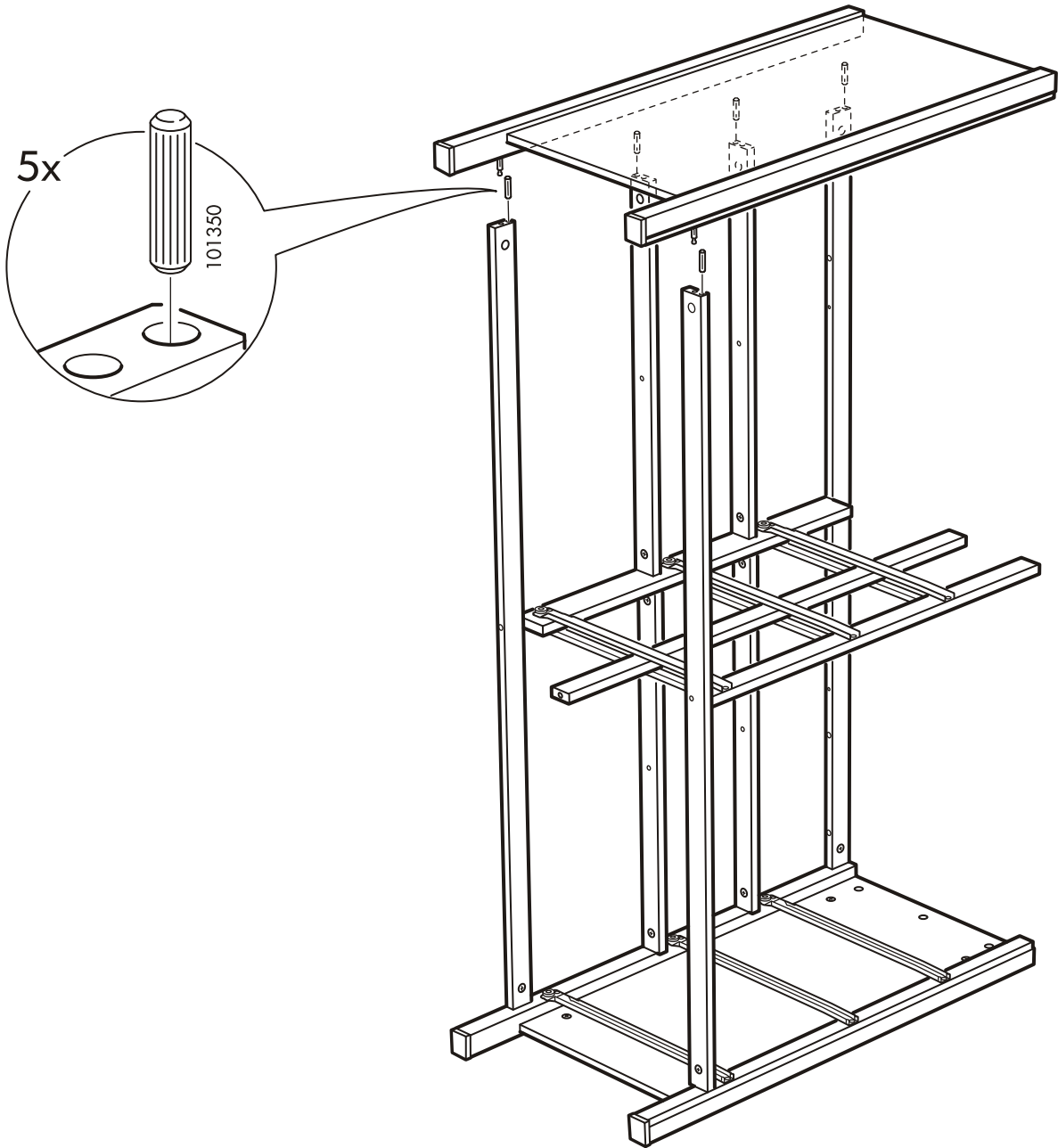
100214

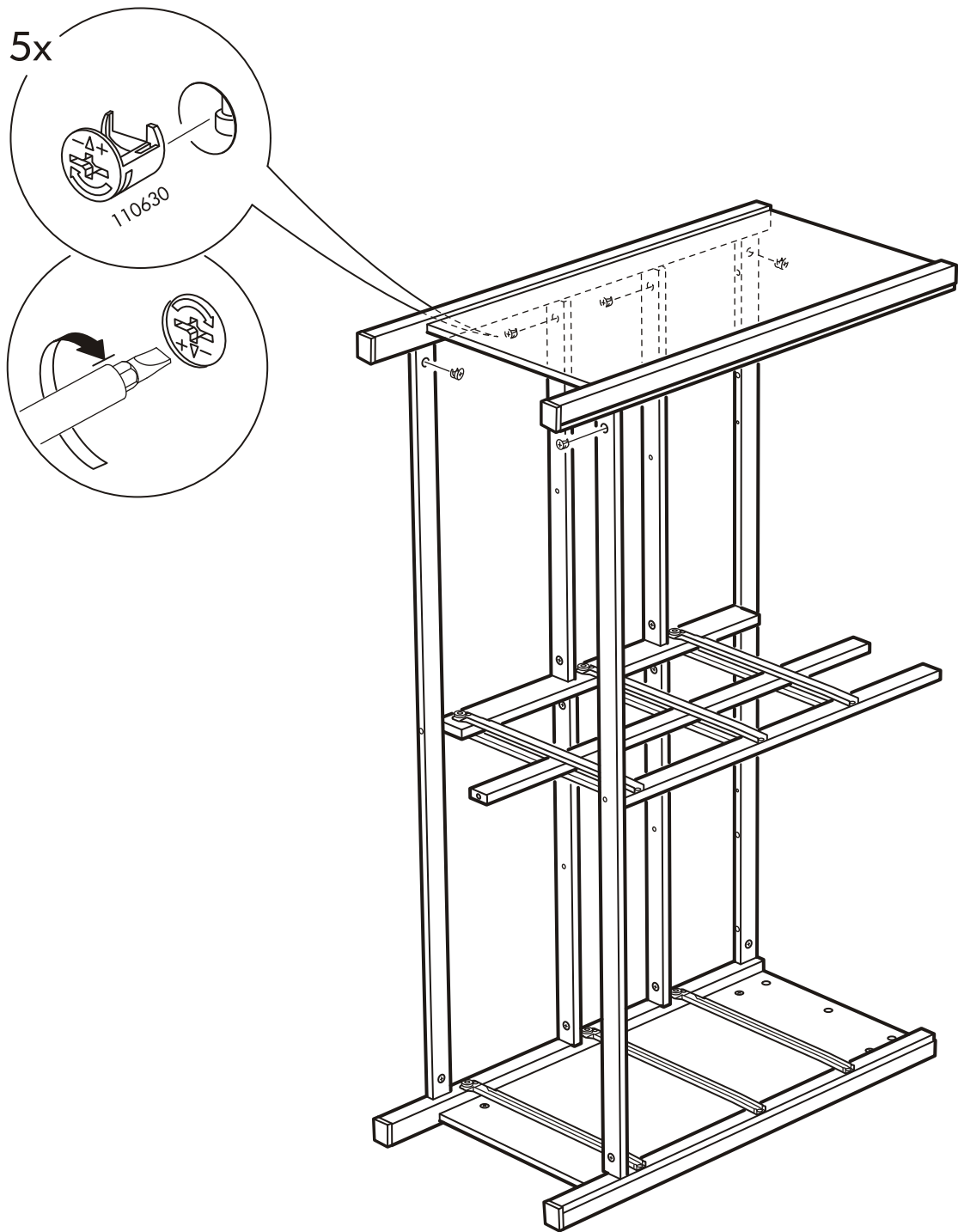
100232

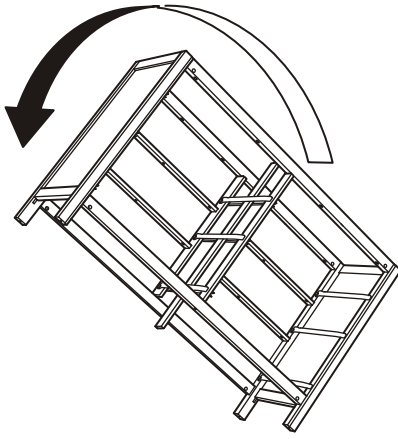
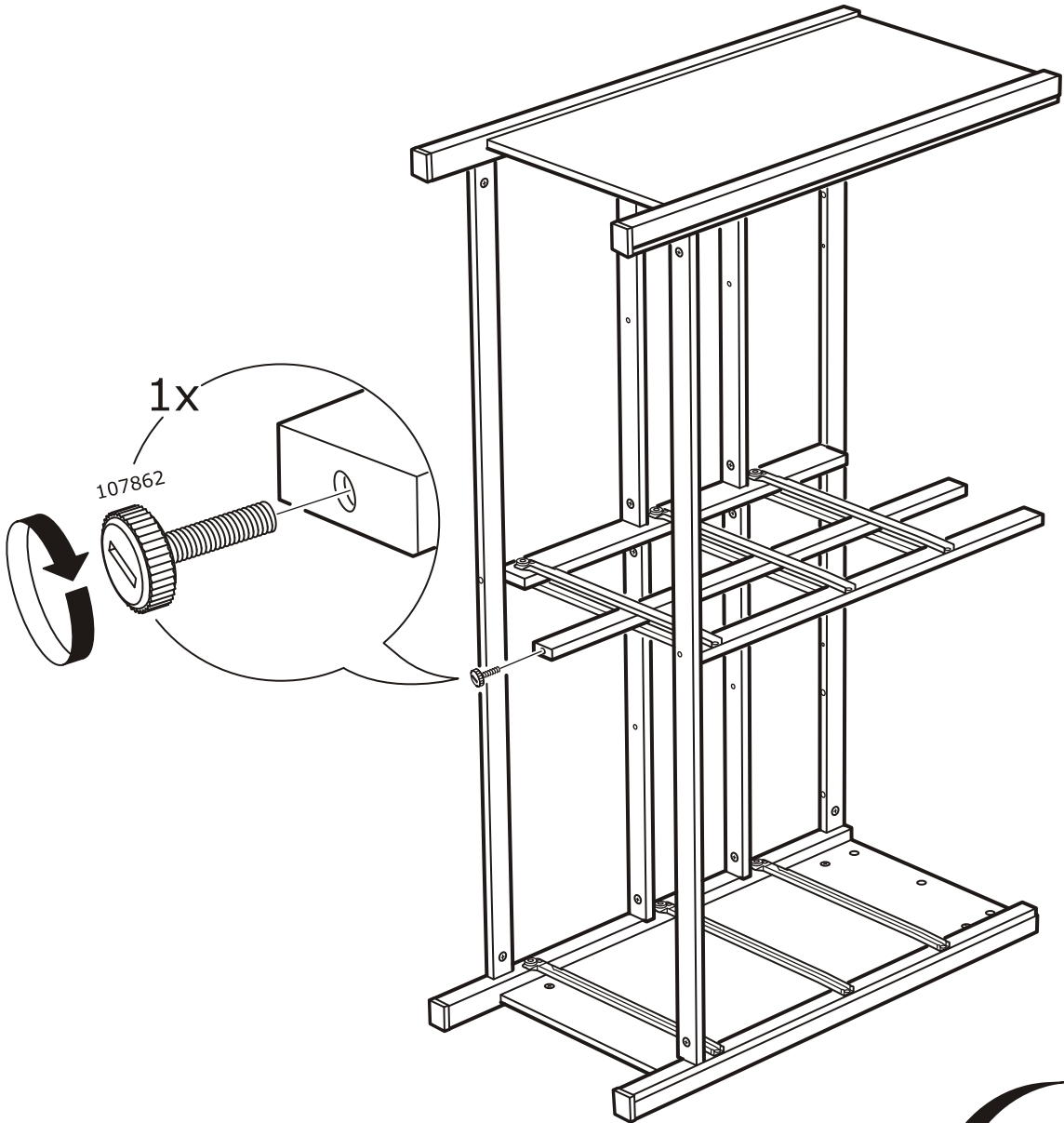




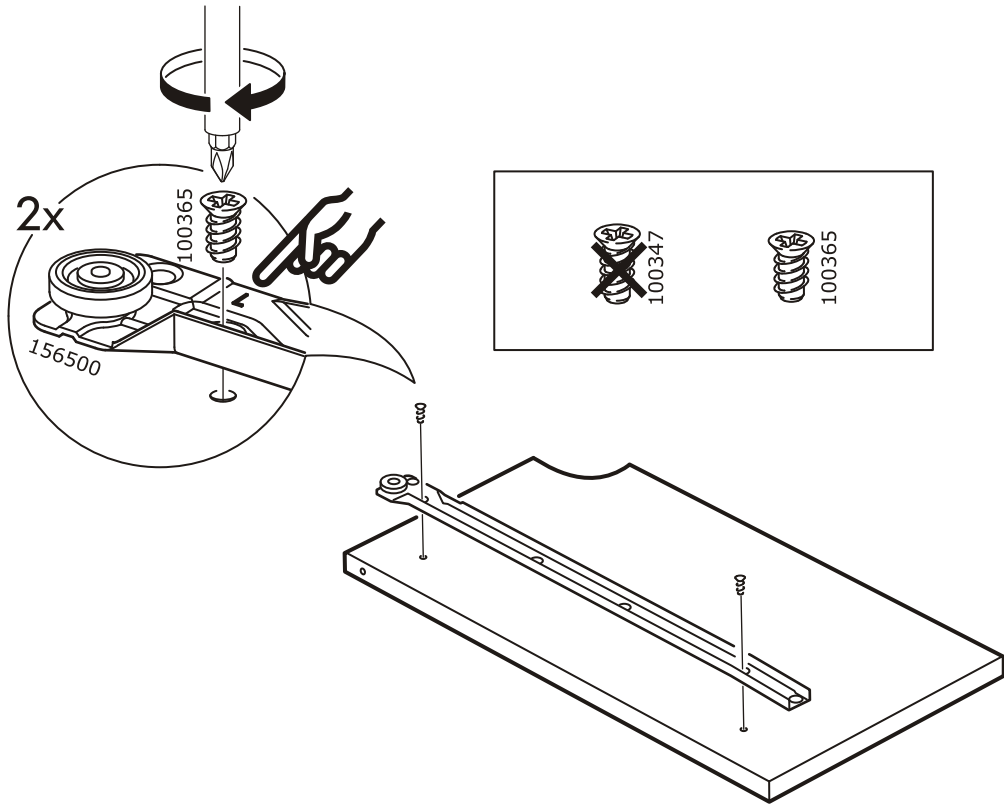




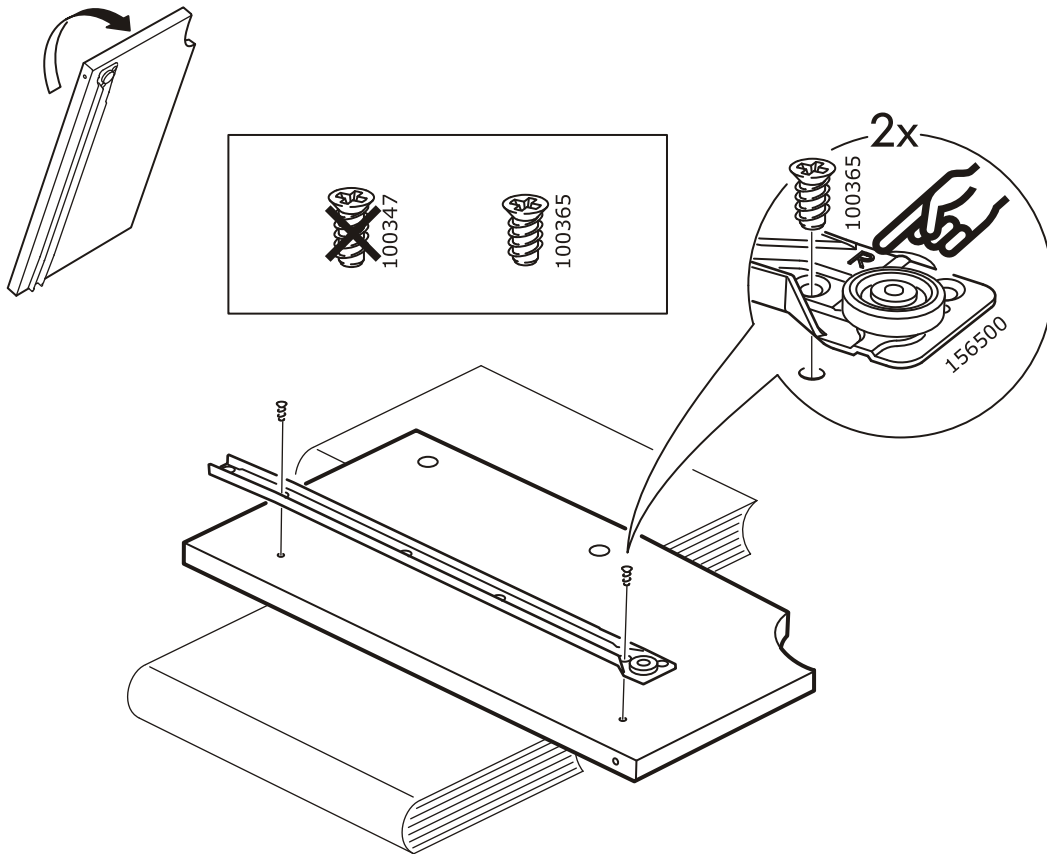


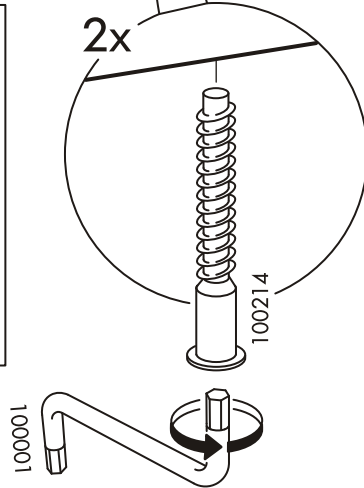
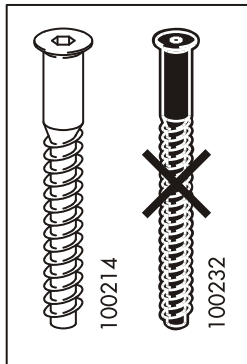
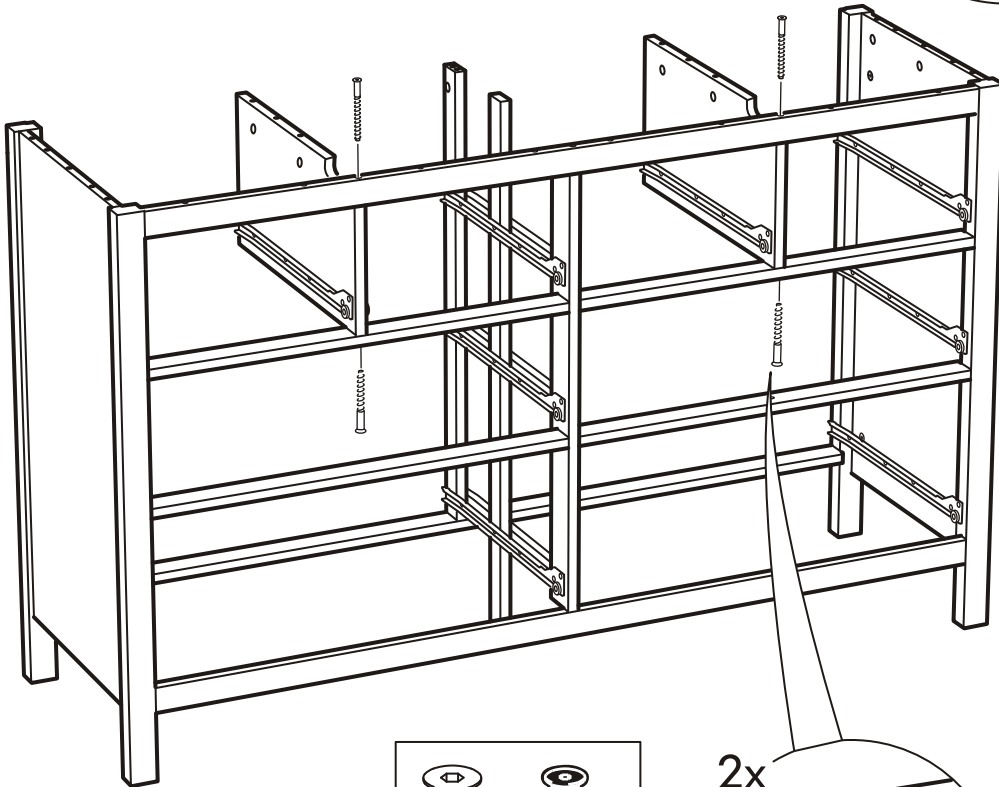
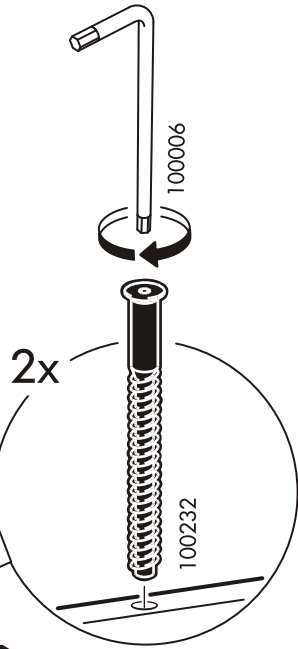
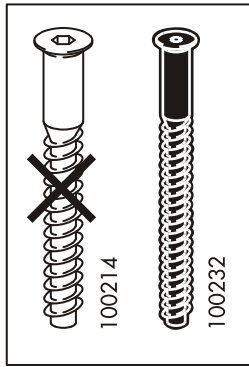


22



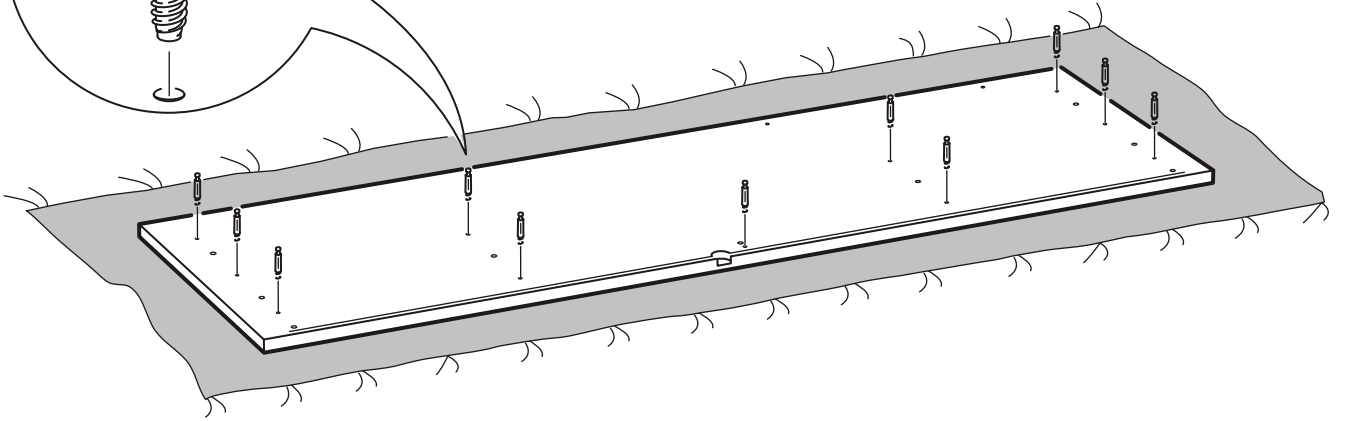
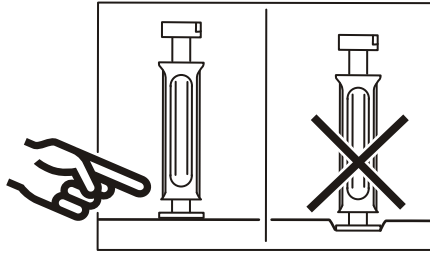
23



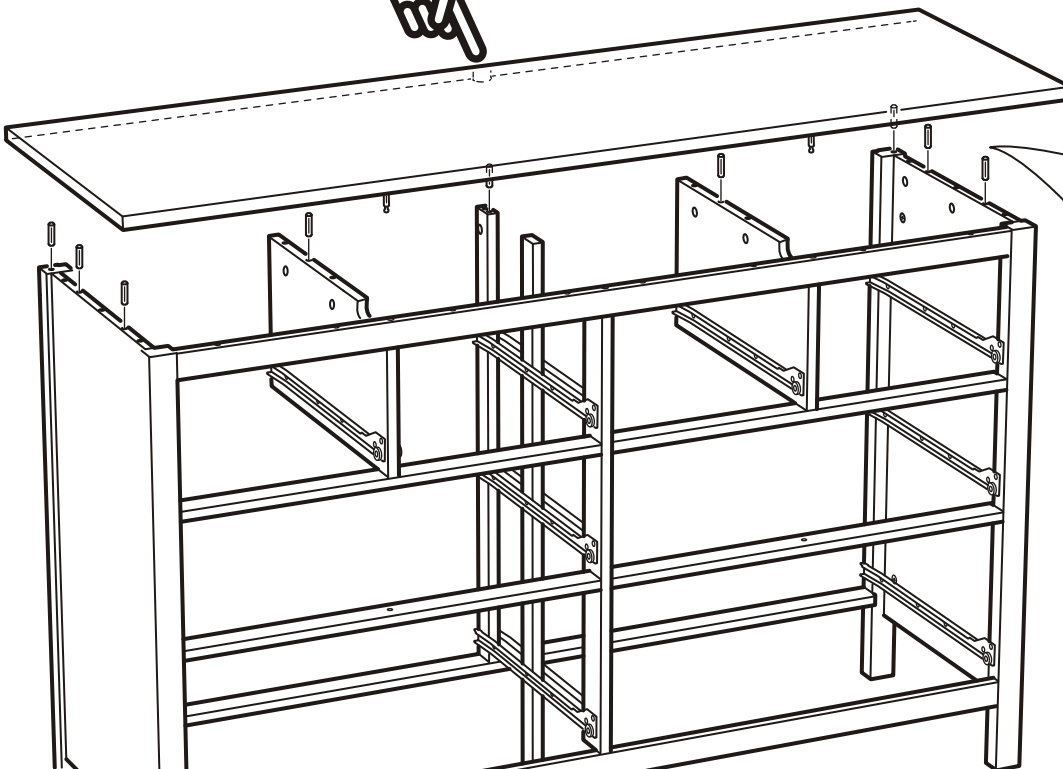
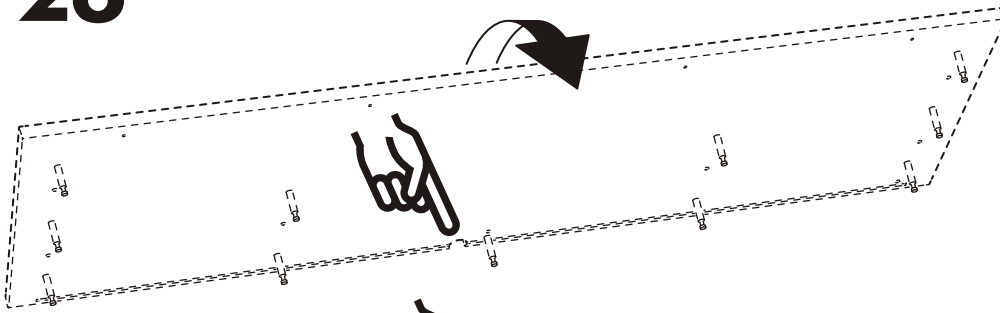


25

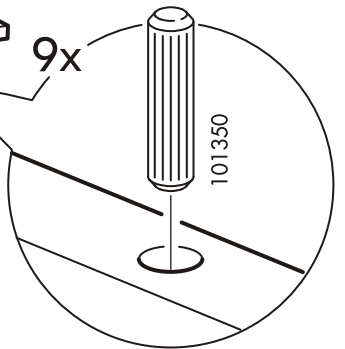
11x



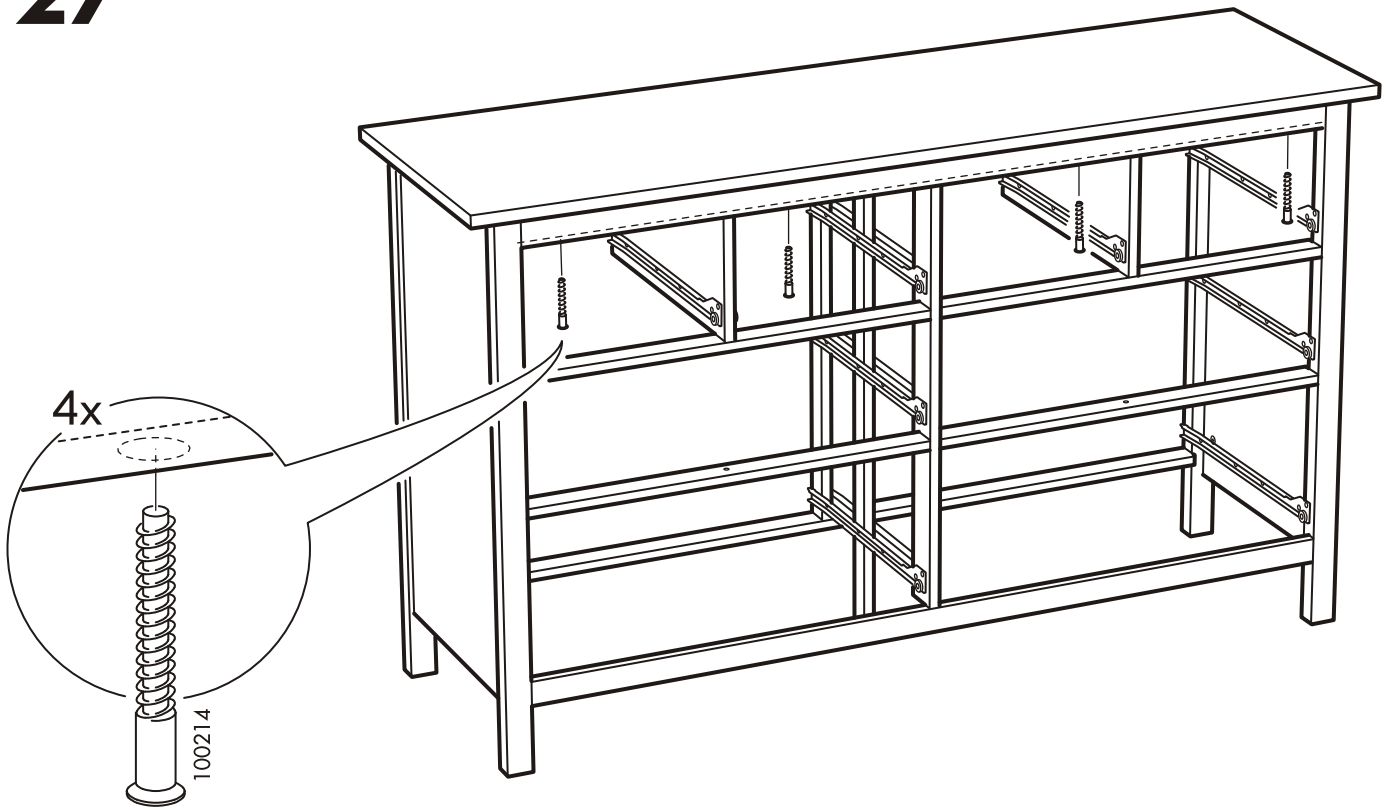
26



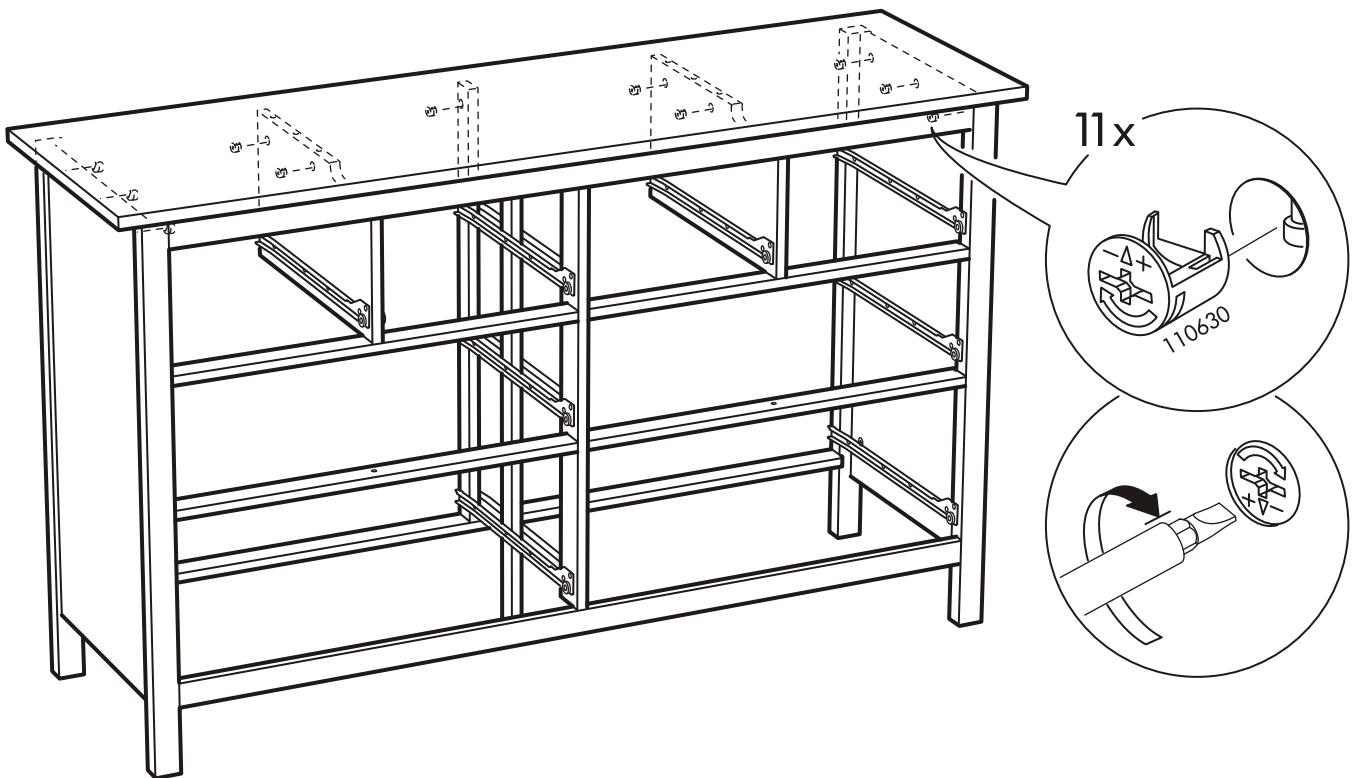
9x



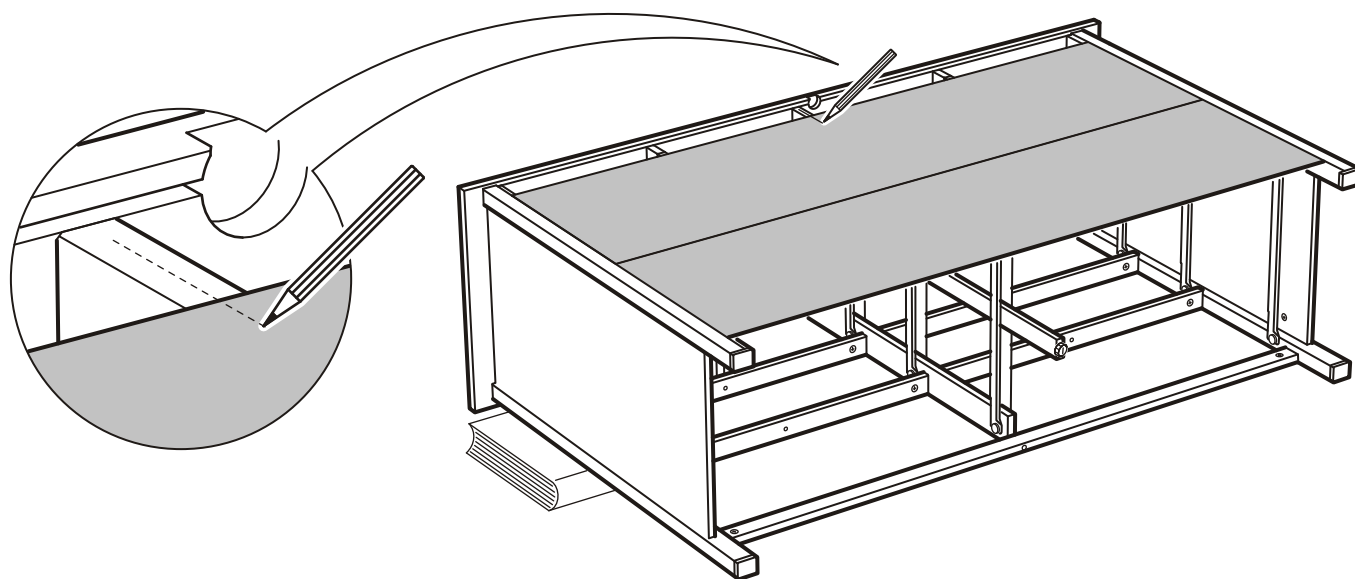
27



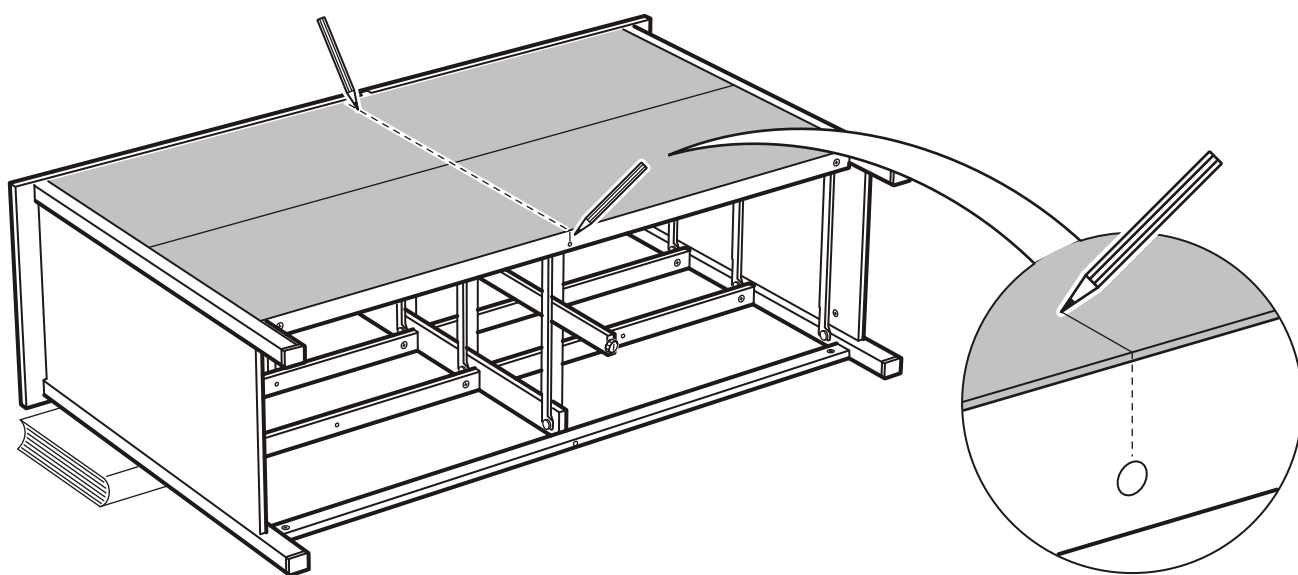
28



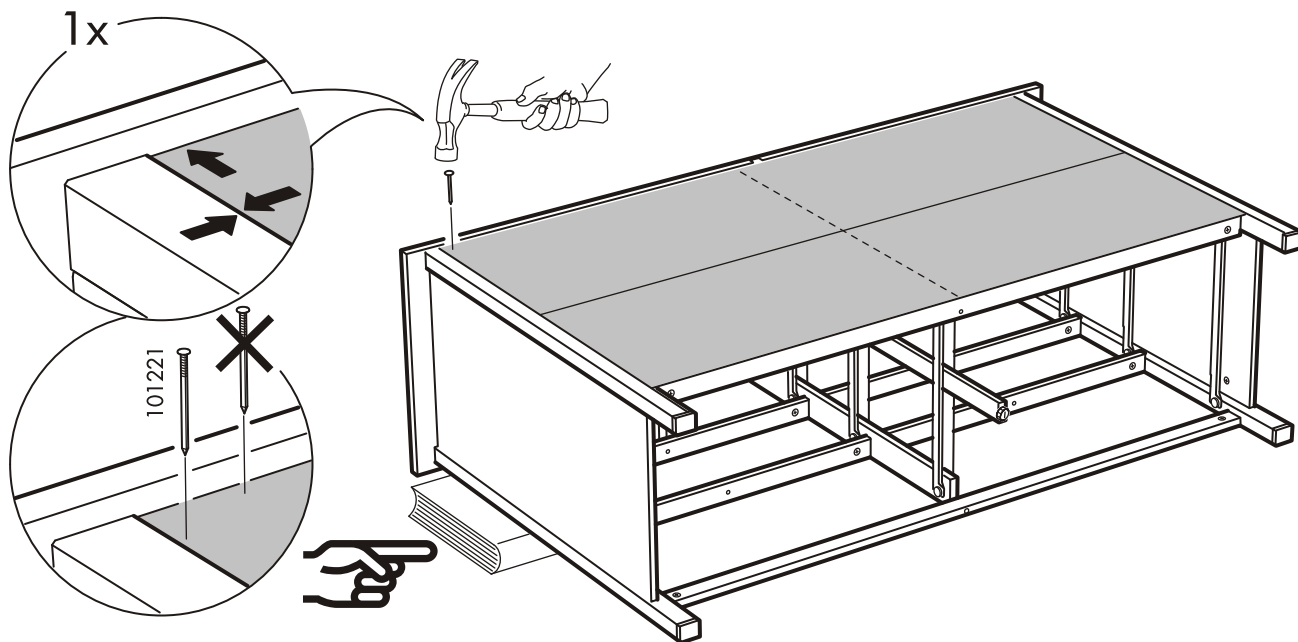
29



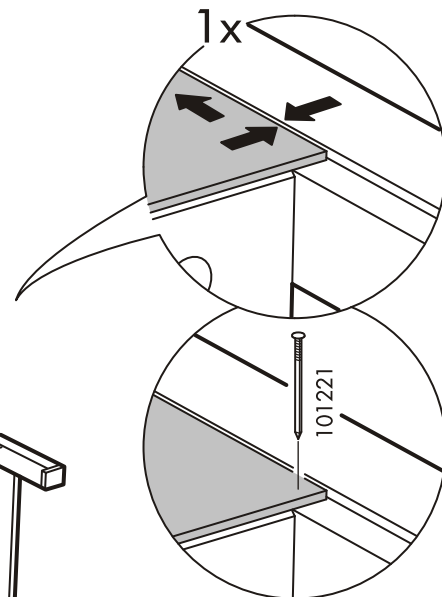
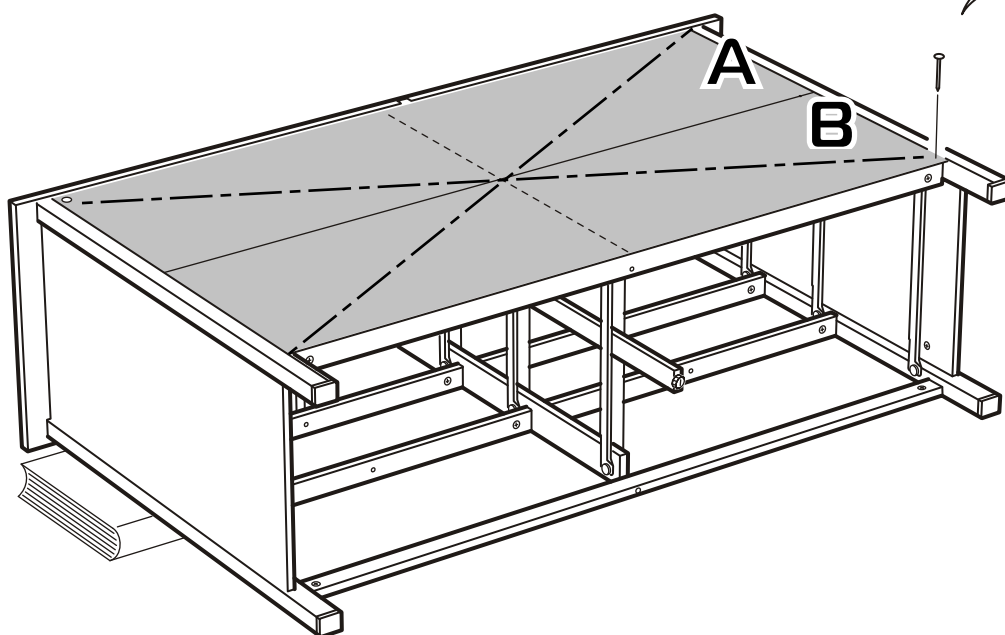
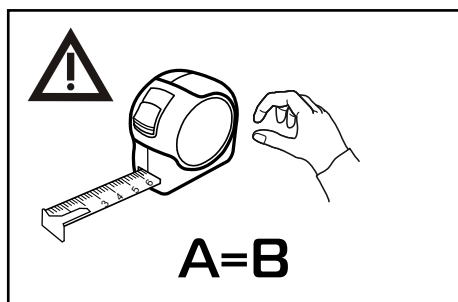
30



31

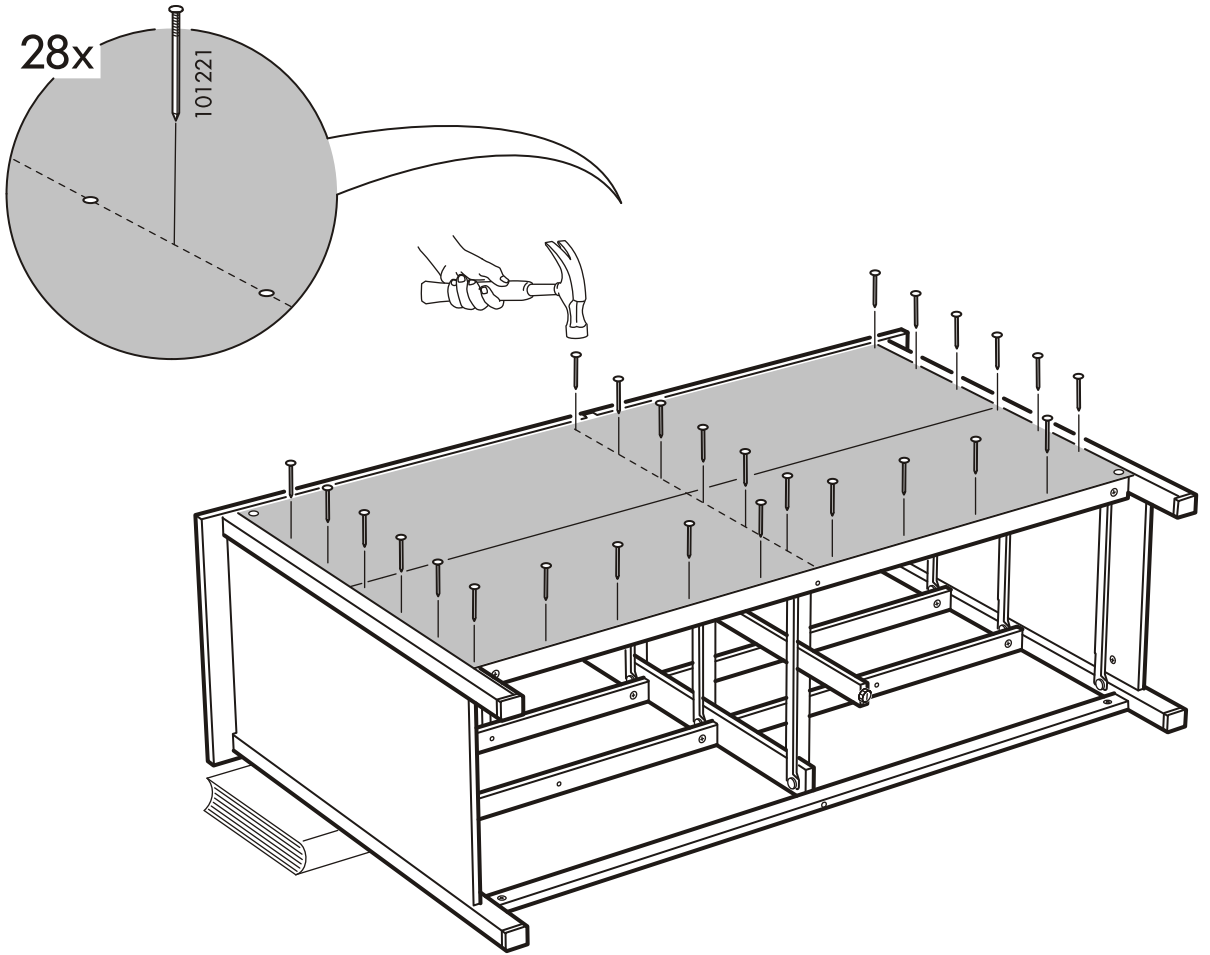


32



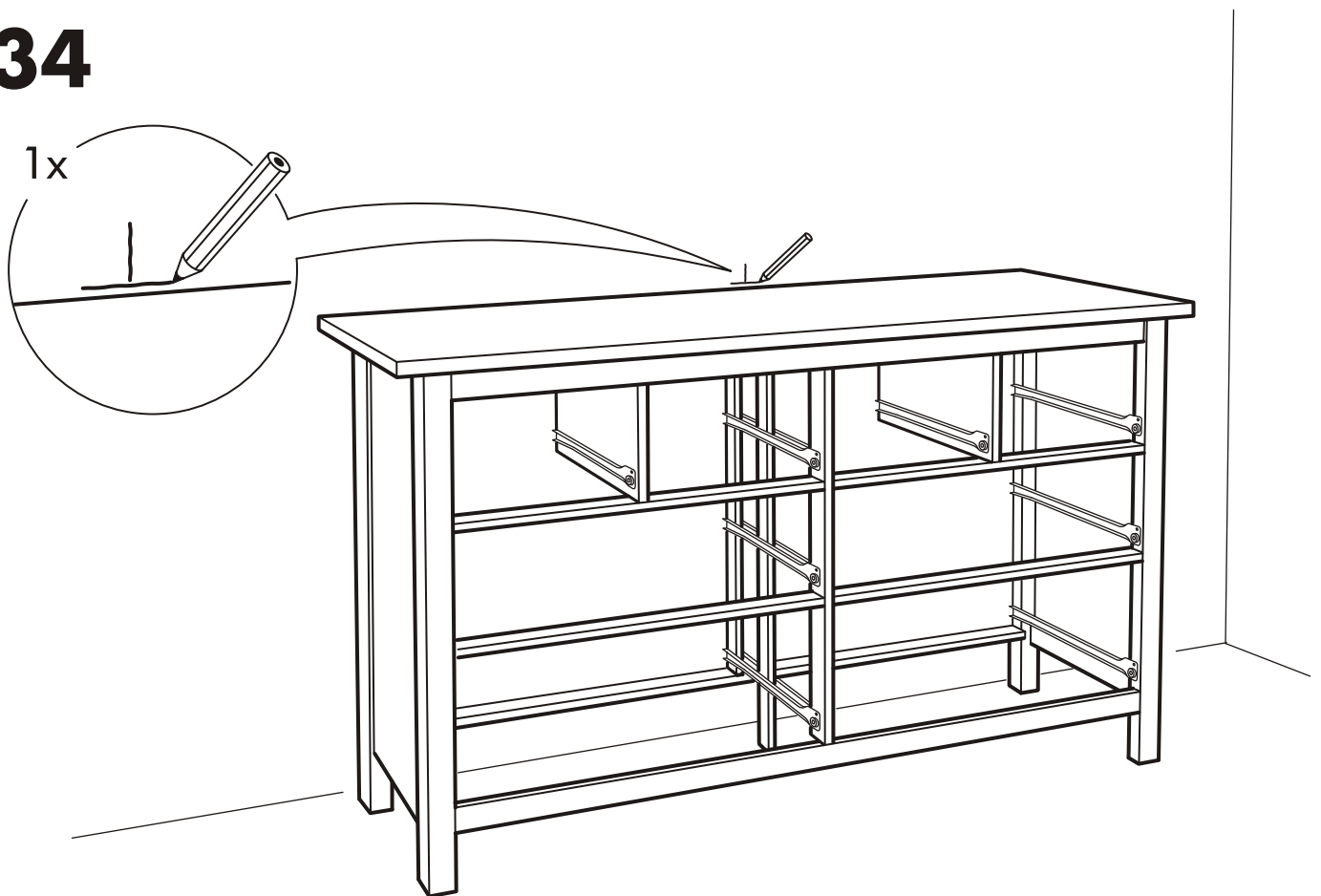
33

28x

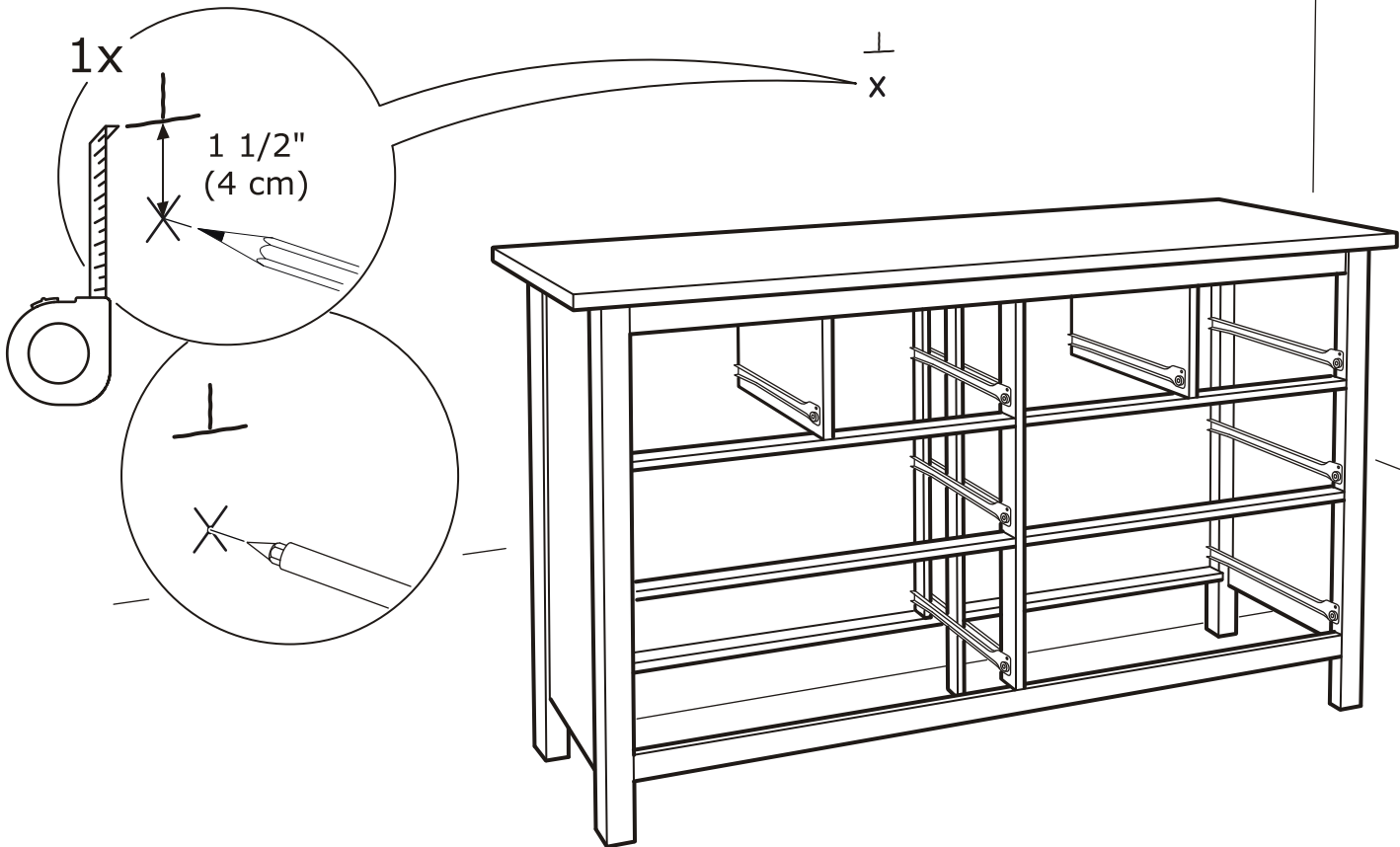


34

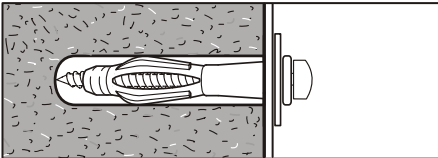
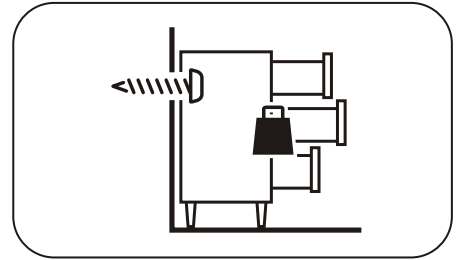
1x




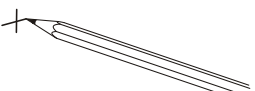
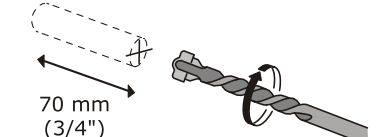
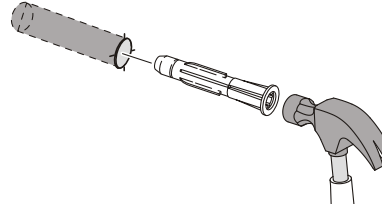
35

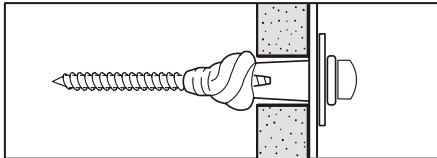



36

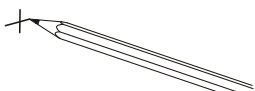
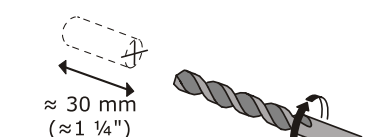
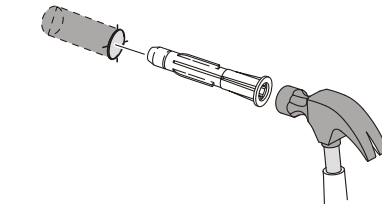


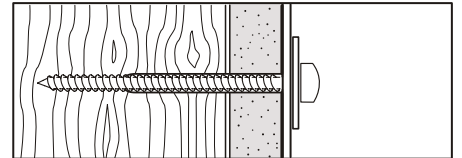
Ø 8 mm (5/16") 


- 1** 
- 2** 
70 mm (3/4")
- 3** 

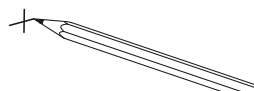




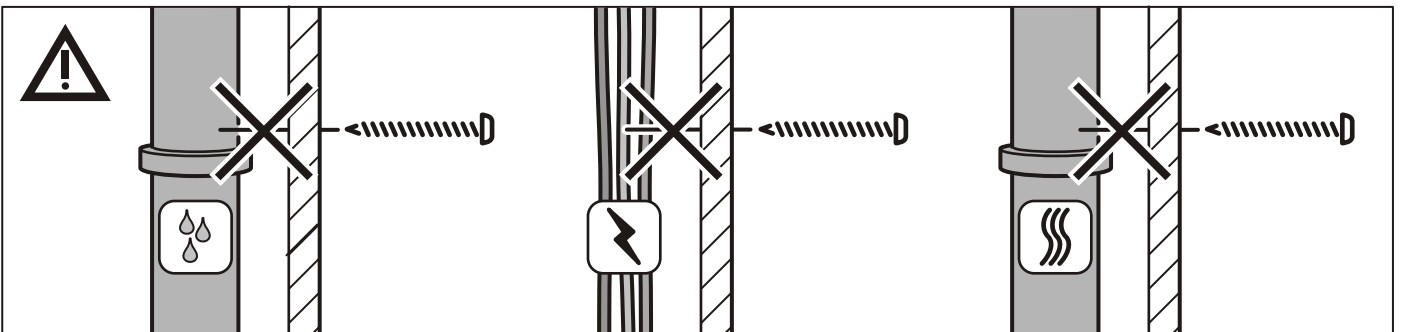
Ø 8 mm (5/16") 

- 1** 
- 2** 
≈ 30 mm (≈ 1 1/4")
- 3** 

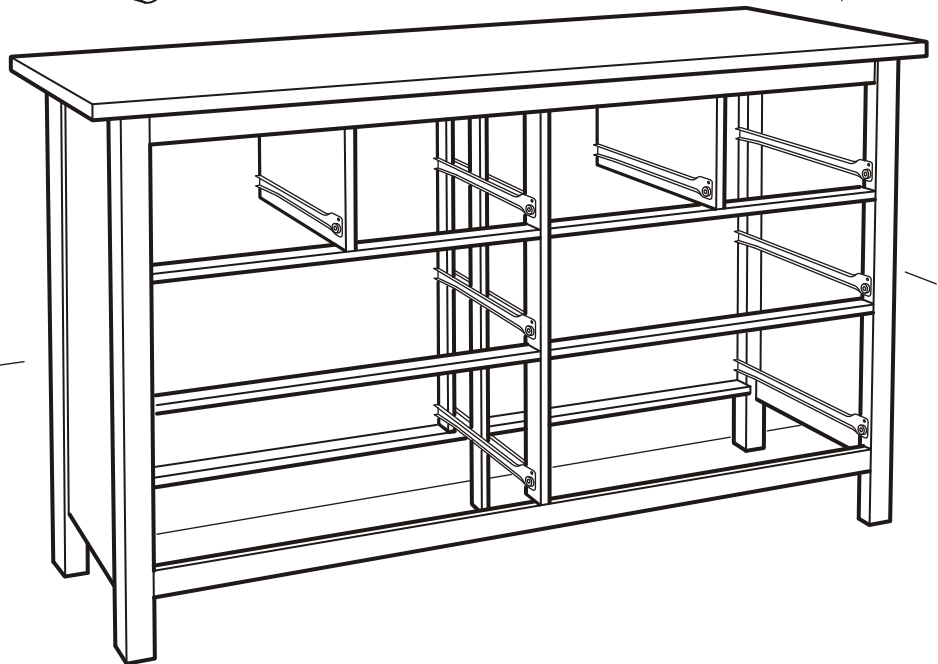
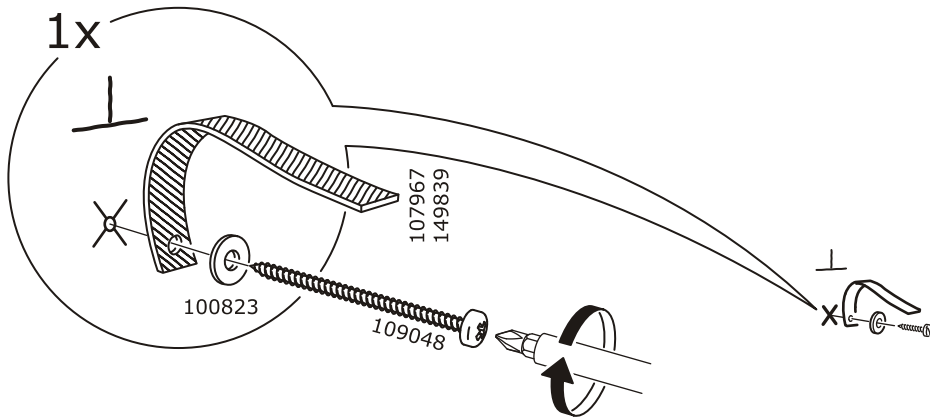
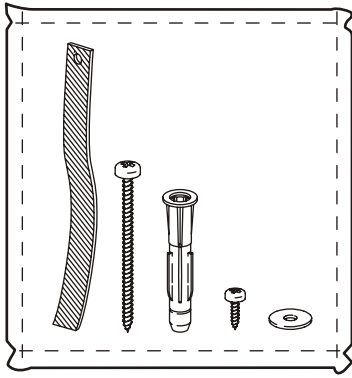


Ø 3 mm (1/8") 

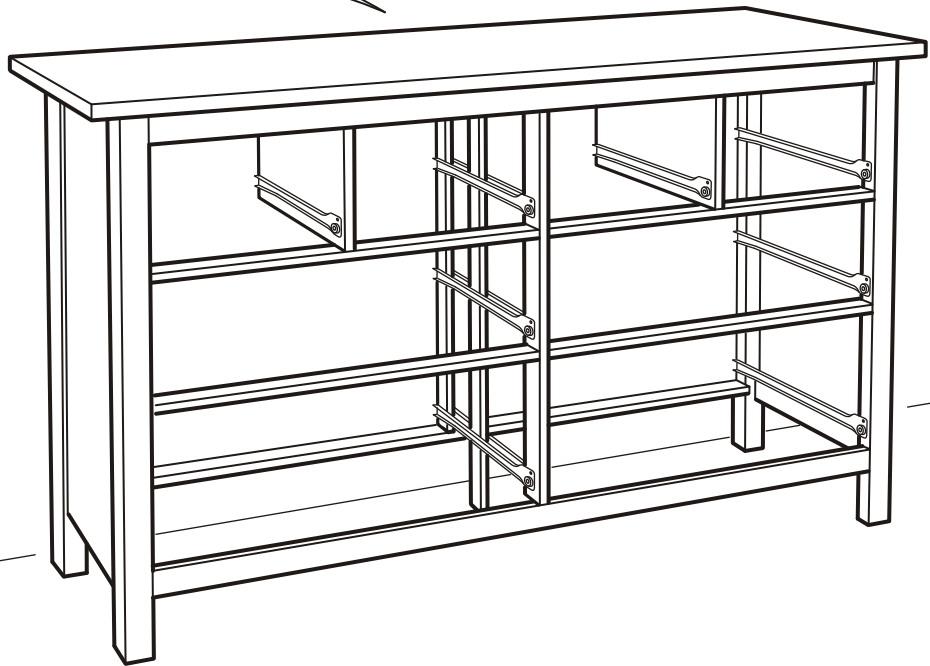
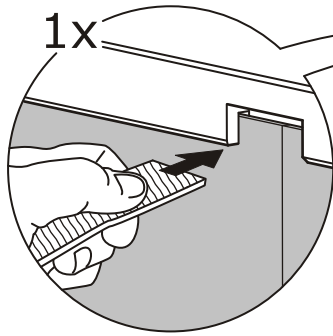
- 1** 
- 2** 
≈ 30 mm (≈ 1 1/4")
- 3** 



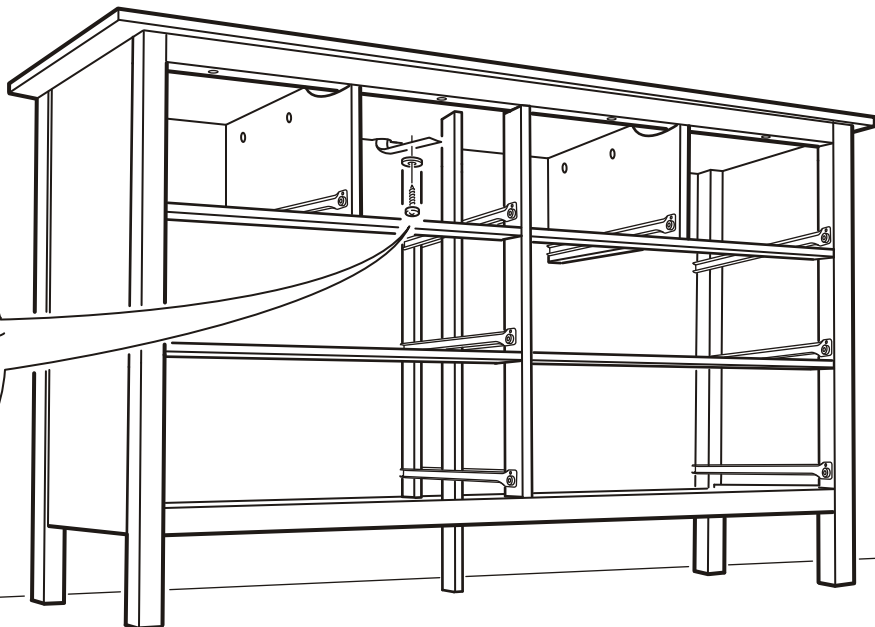
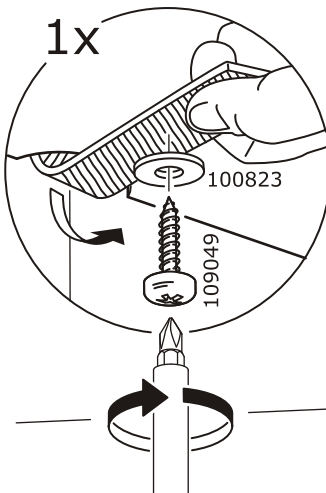
37

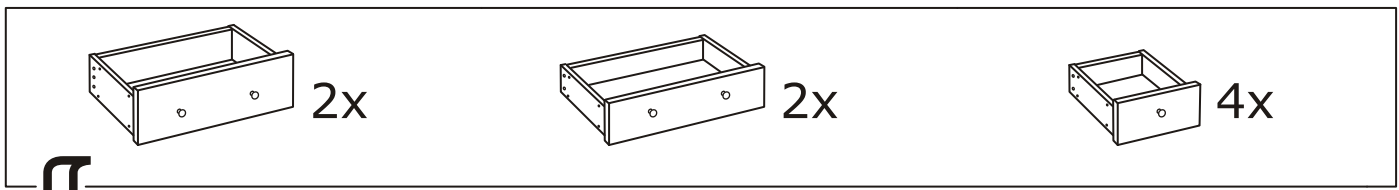


38

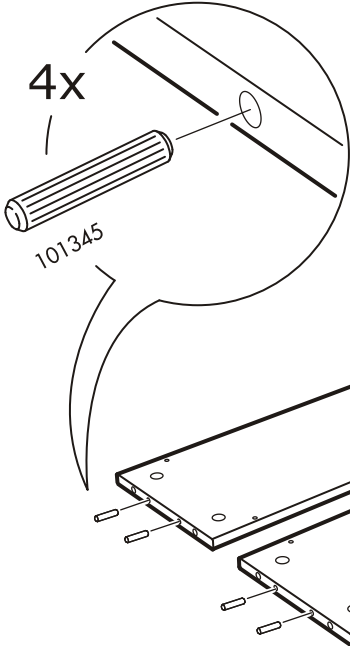
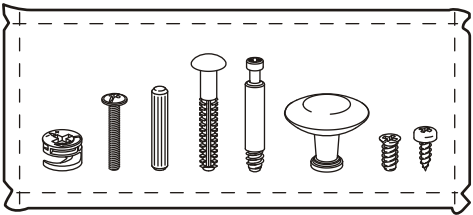


39

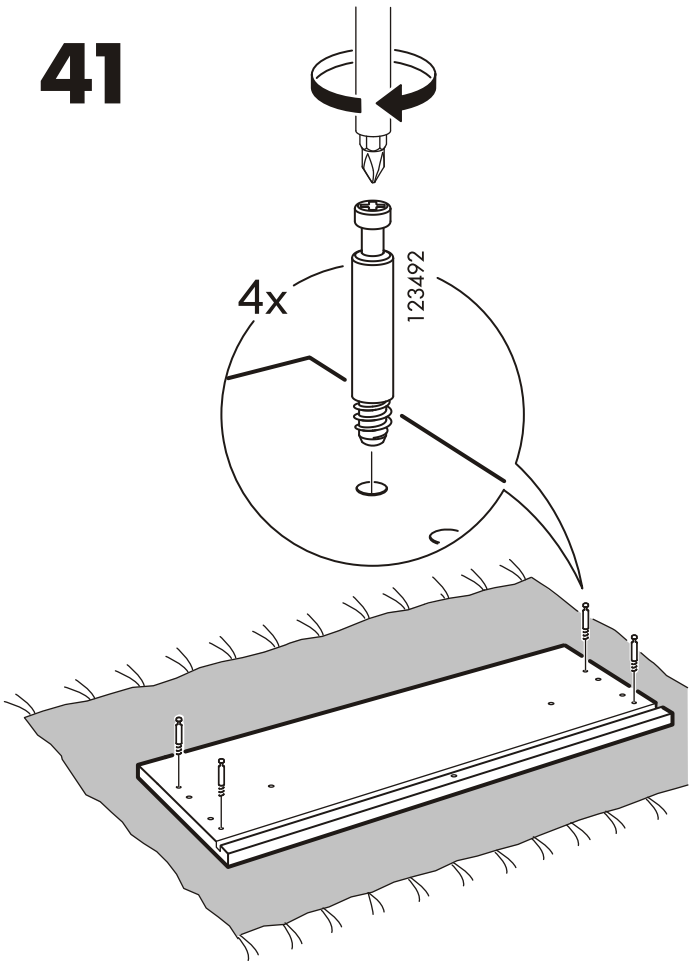




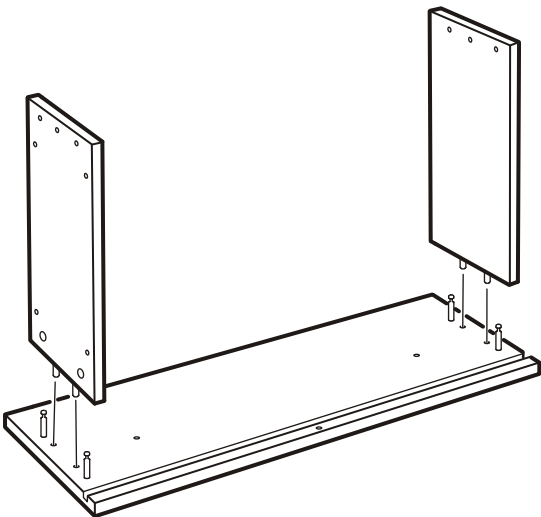
40



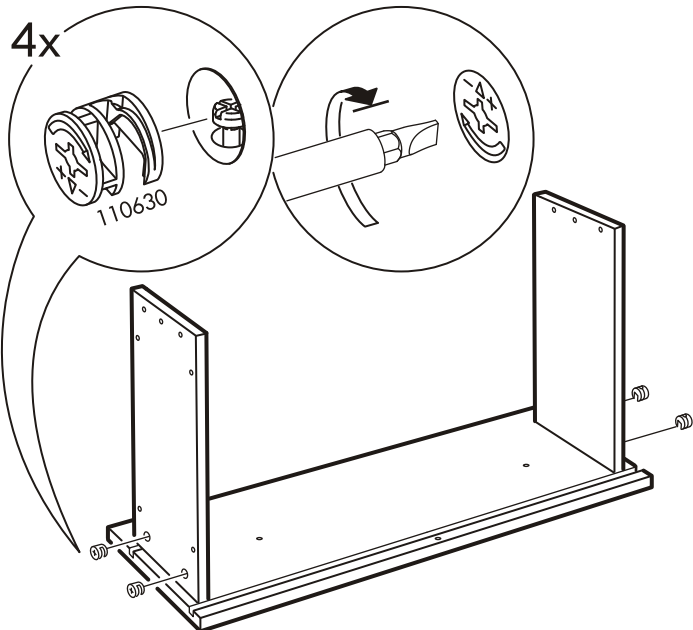
41

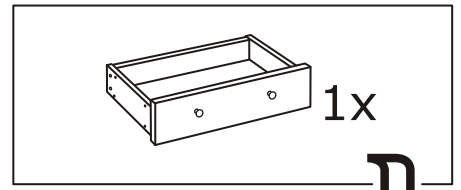
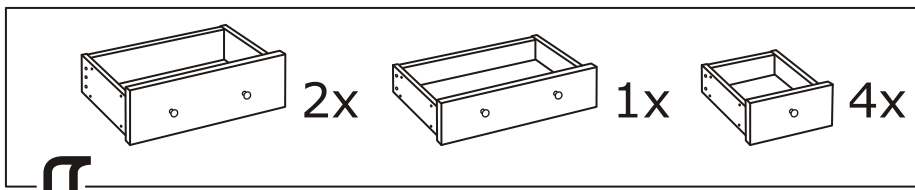


42

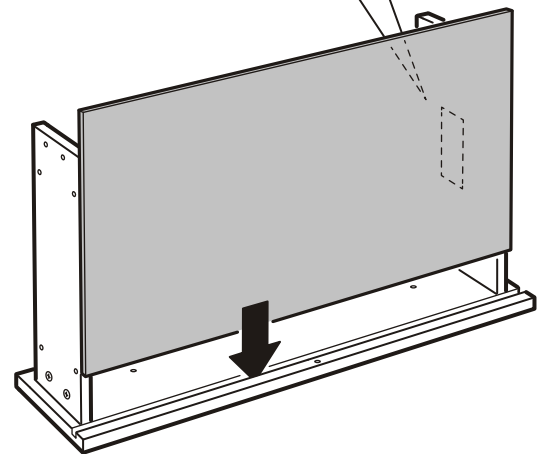
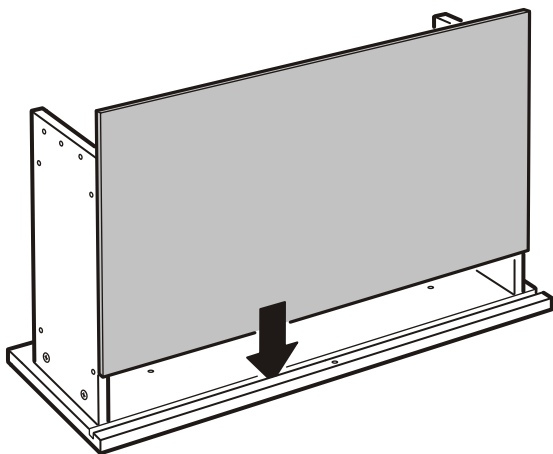
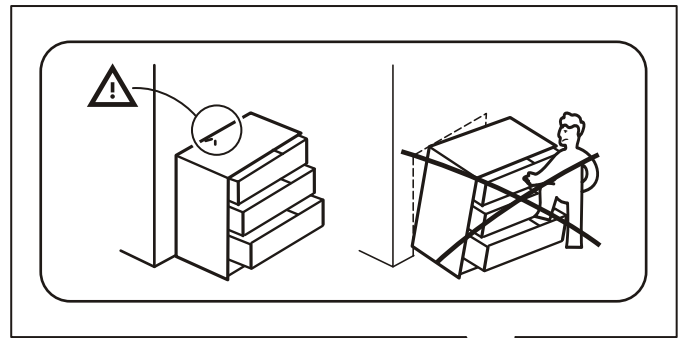


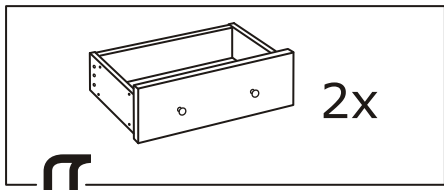
43



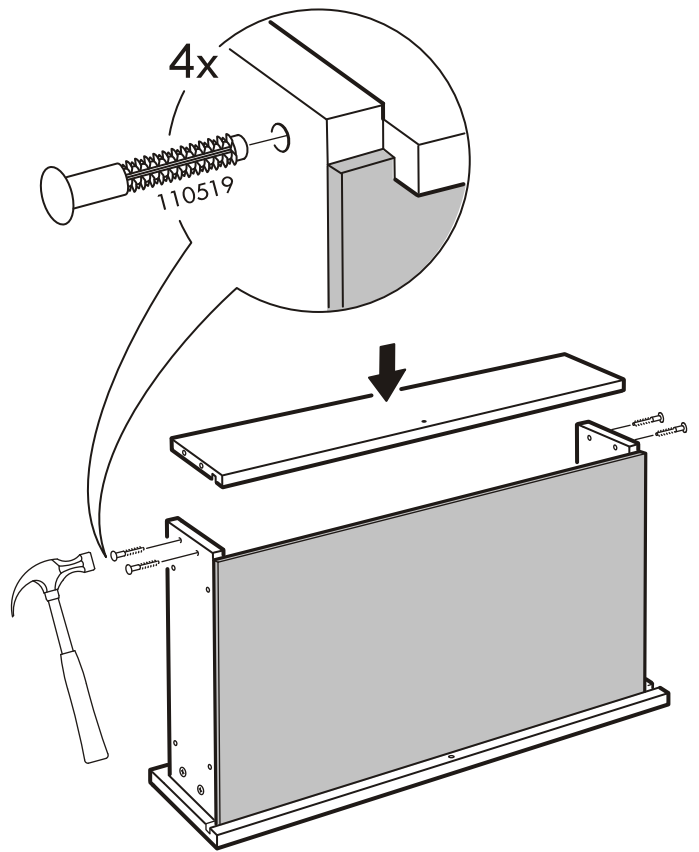
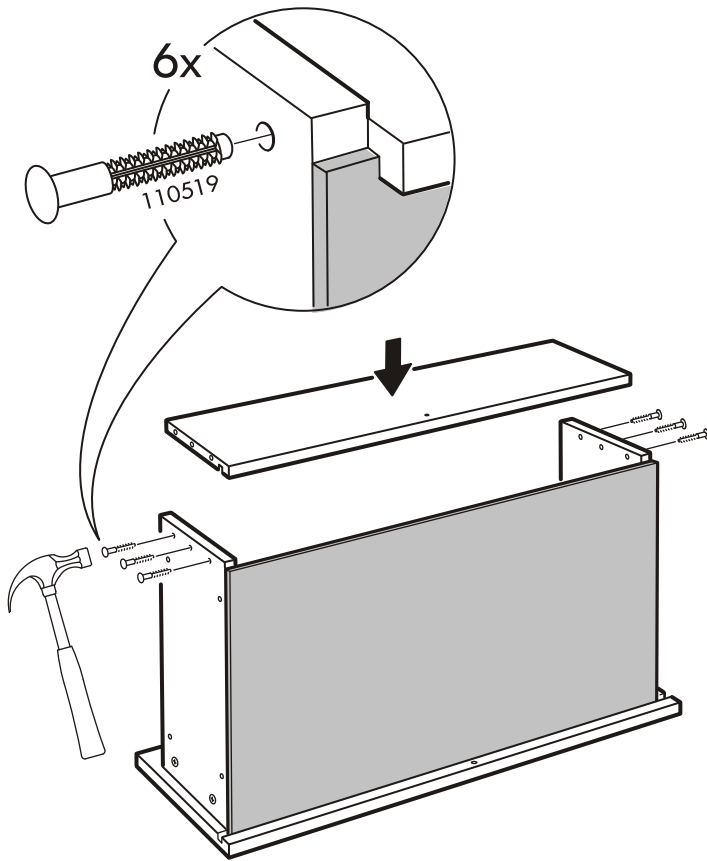


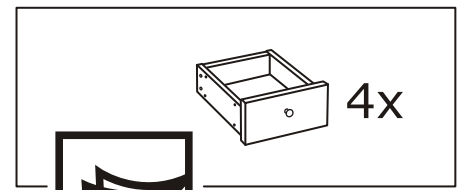
44



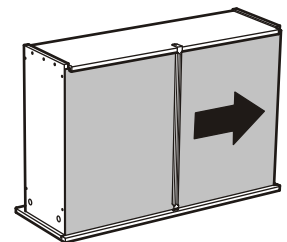
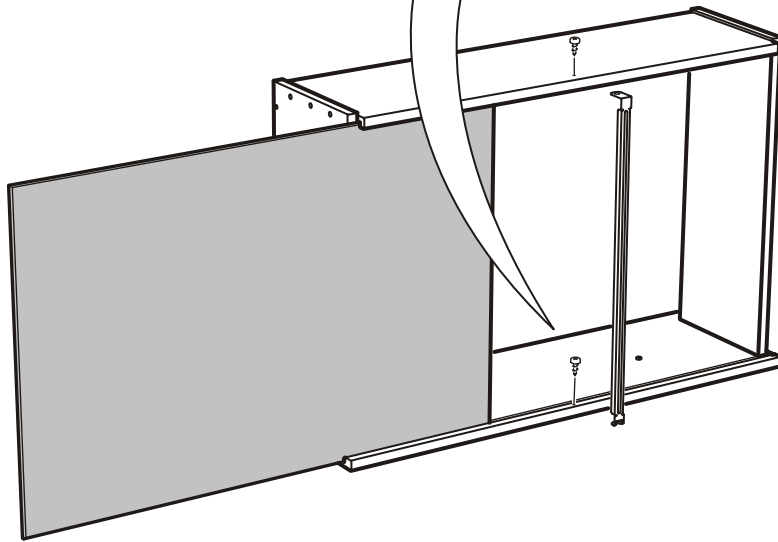
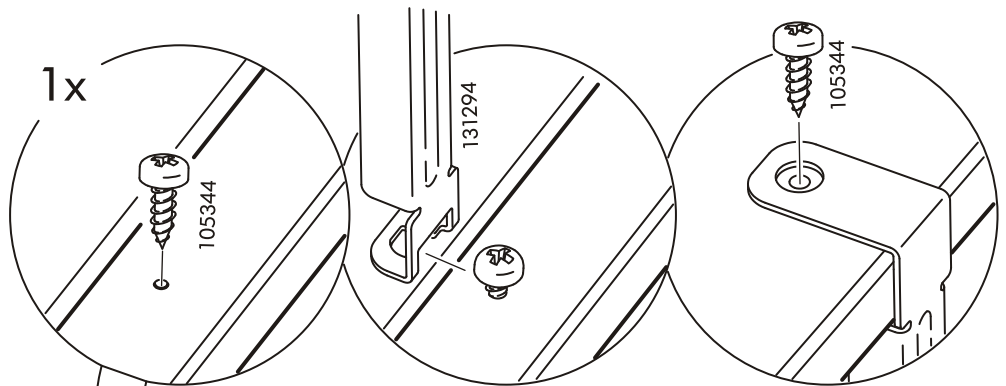
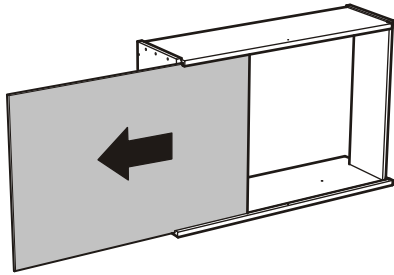
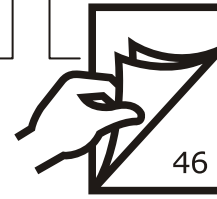


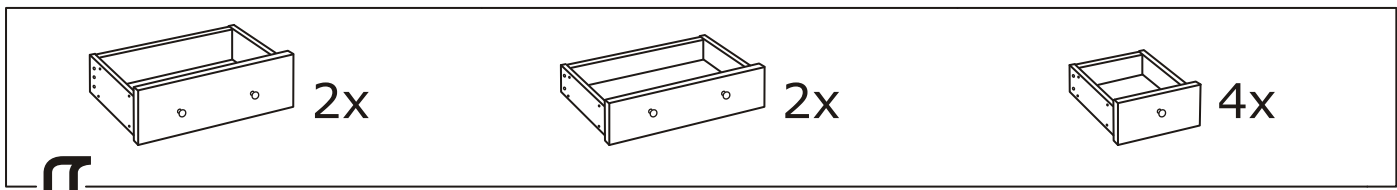
45



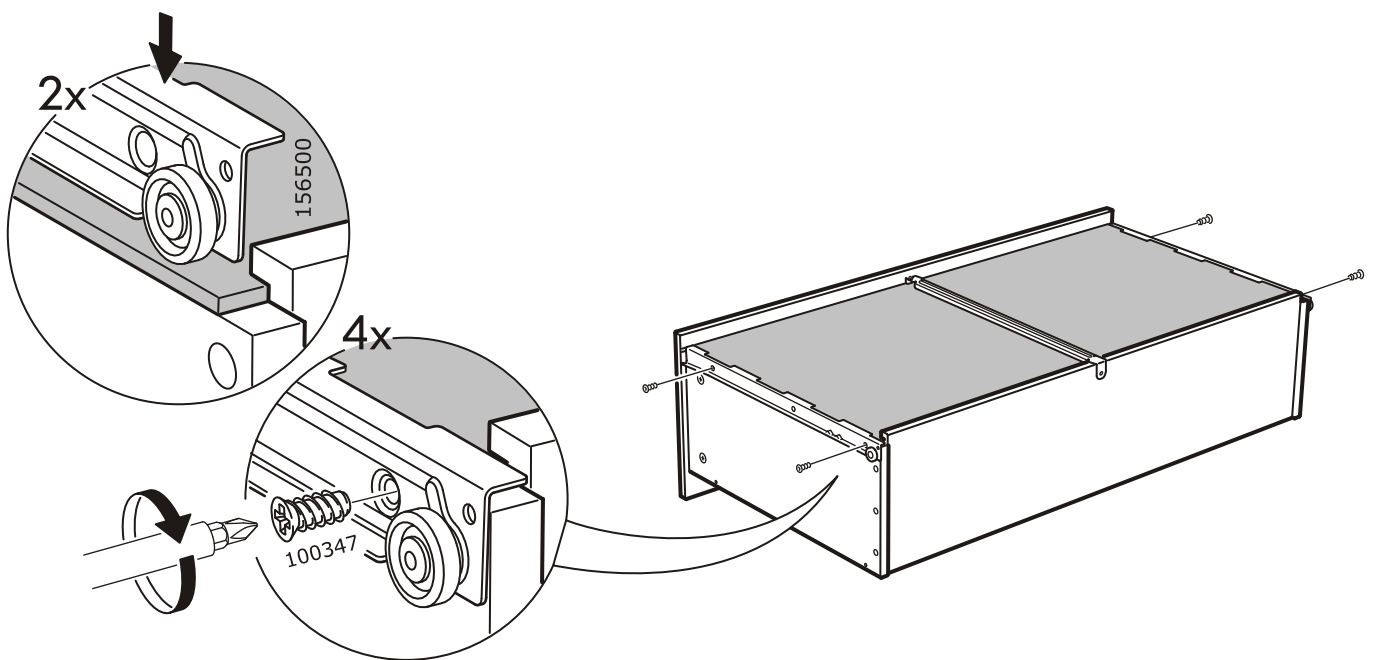


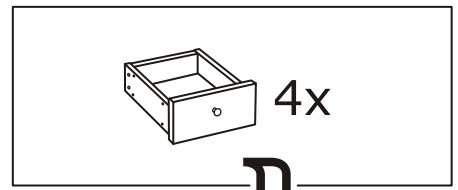
⇓
46





47





48

