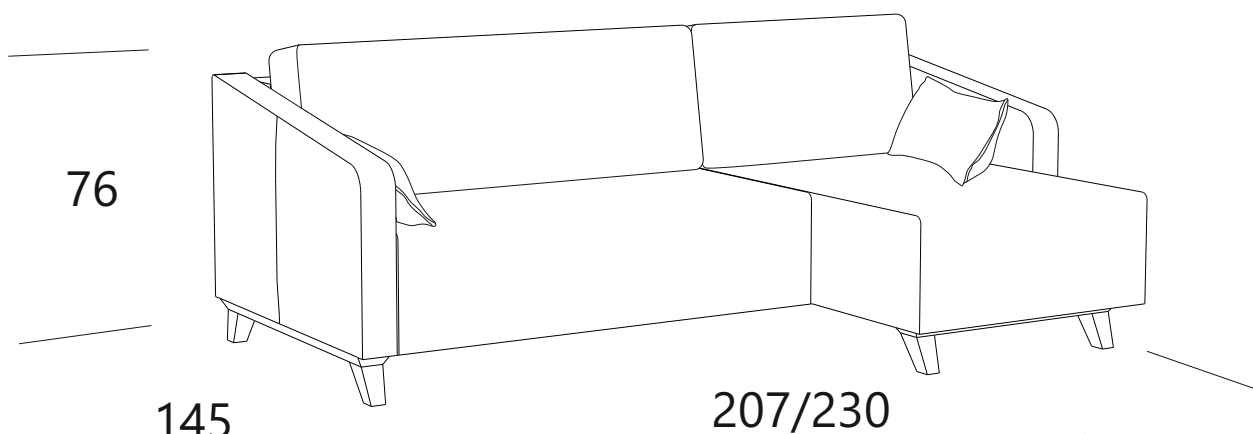




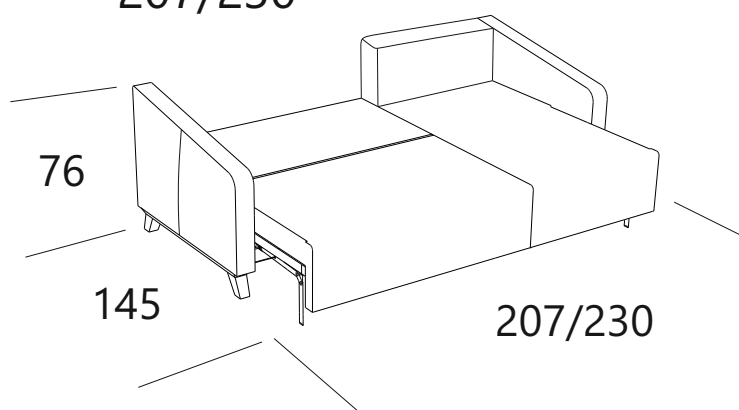
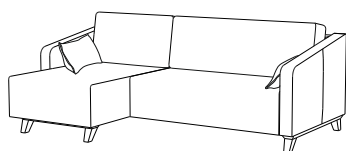
askona

ТЕРРИТОРИЯ ЗДОРОВОГО СНА

Инструкция по сборке углового дивана STEIN/Стейн 207x145x76-207x145x76/ 230x145x76-230x145x76



Оттоманка крепится с любой стороны



ТР ТС 025/2012, ТУ 31.09.12-001-32907084-2020

Декларация о соответствии ТР ТС 025/2012 от 16.06.2021 г., действительна до

15.06.2026 г. включительно, принята на основании протокола испытаний №610-ПМЛ от 15.06.2021, зарегистрировано ЕАЭС N RU Д-RU.PA01.B.33997/21

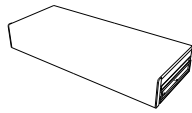
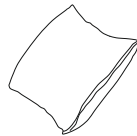
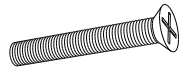
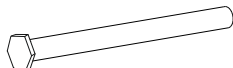

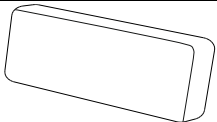
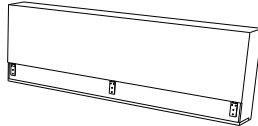
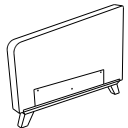
Телефон горячей линии 8 800 200 40 90 | Звонки по России бесплатные

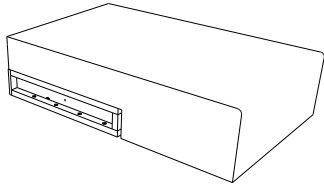
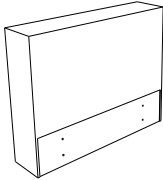
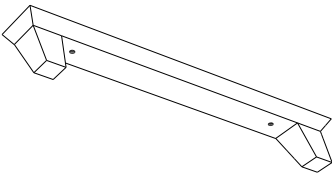
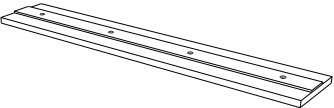
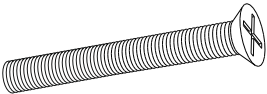
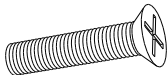
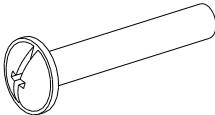

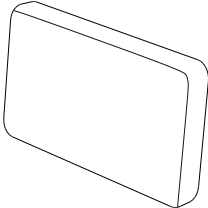
ASKONA.RU

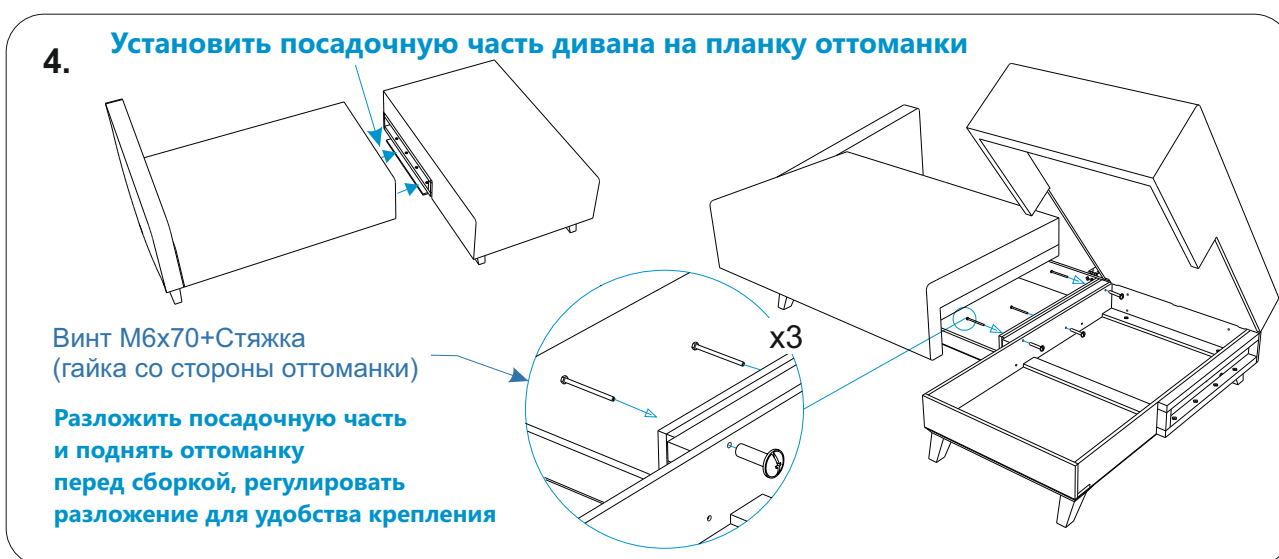
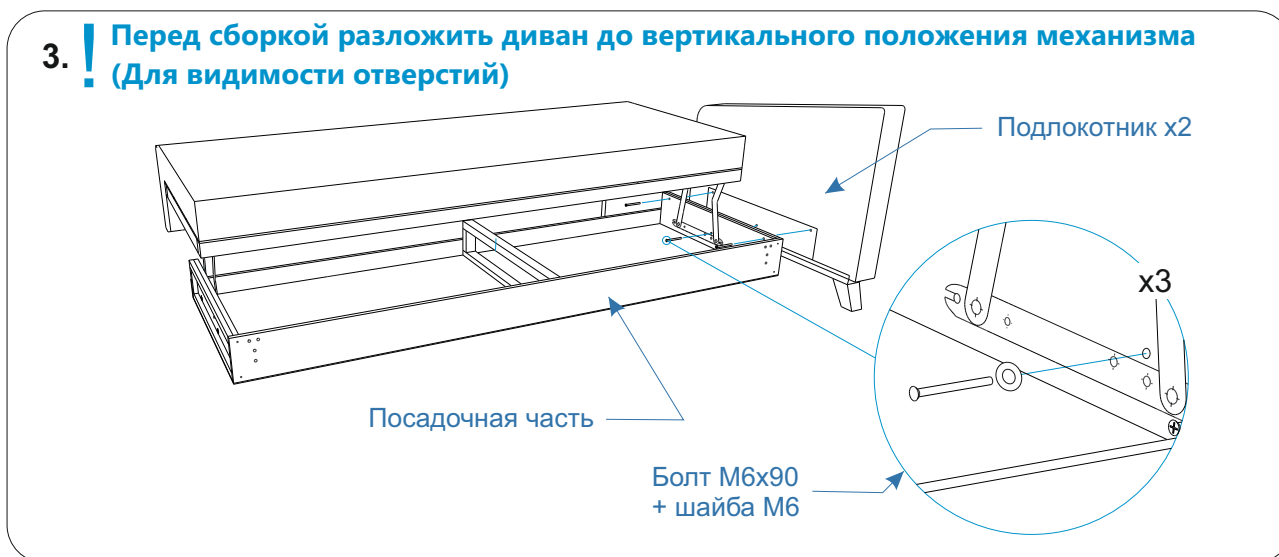
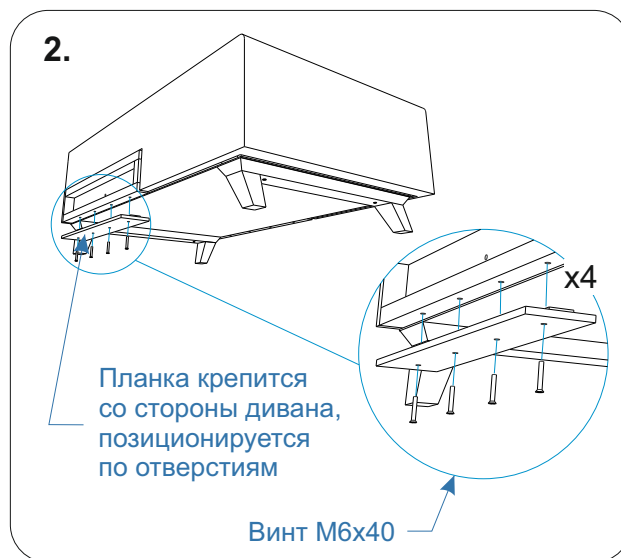
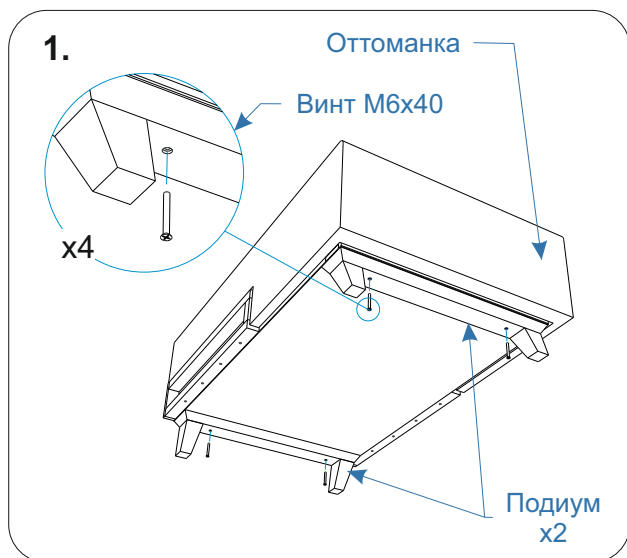
Перед сборкой

1. Проверьте вид и целостность деталей в упаковке. Претензии по их повреждению принимаются только у изделий БЕЗ следов сборки.
2. Сохраните упаковку до окончания сборки! При выявлении в процессе сборки брака и некомплектности изделия необходимо сохранять упаковку до момента выезда к Вам представителя торговой компании.
3. Проверьте количество деталей и фурнитуры по перечню комплектующей ведомости, разберите фурнитуру на группы. Предприятие-изготовитель оставляет за собой право вносить конструктивные изменения в изделие, заменять фурнитуру и метизы на аналогичные, не ухудшающие внешний вид и не влияющие на функциональные свойства изделия.
4. Соблюдайте порядок сборки, данный в этой инструкции! При не соблюдении инструкций по сборке и эксплуатации с компании-производителя снимаются гарантийные обязательства. Инструкции по сборке и эксплуатации необходимо сохранять на весь период эксплуатации изделия.
5. Перемещайте все детали бережно, без рывков, укладывайте устойчиво, избегайте их падений и ударов! Сборку изделия проводить на ровной поверхности.

Комплектация

Упаковка	Деталь	Количество	Изображение
1	Посадочная часть	1	
1	Подушки маленькие	2	
1	Инструкция по сборке	1	
1	Паспорт по эксплуатации	1	
1	Винт М6х40	12	
1	Болт М6х90	6	
1	Накладки фетровые	8	
3	Подушка большая	1	
1	Спинка	1	
3	Подлокотник	2	

Упаковка	Деталь	Количество	Изображение
2	Оттоманка	1	
3	Спинка оттоманки	1	
2	Подиум	2	
2	Планка	1	
1	Винт М6х70	3	
1	Винт М6х20	8	
1	Стяжка	3	
1	Шайба М6	6	
2	Подушка средняя	1	



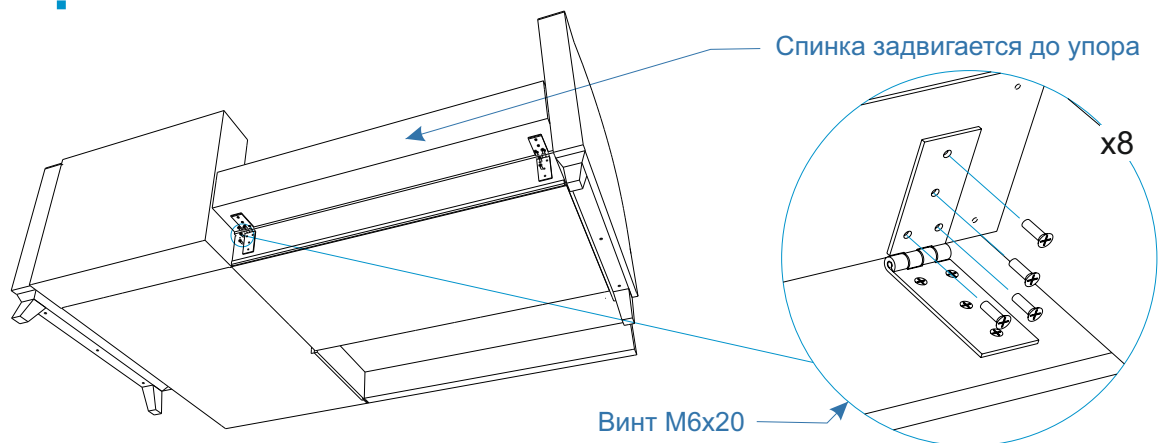
Телефон горячей линии 8 800 200 40 90 | Звонки по России бесплатные

ASKONA.RU

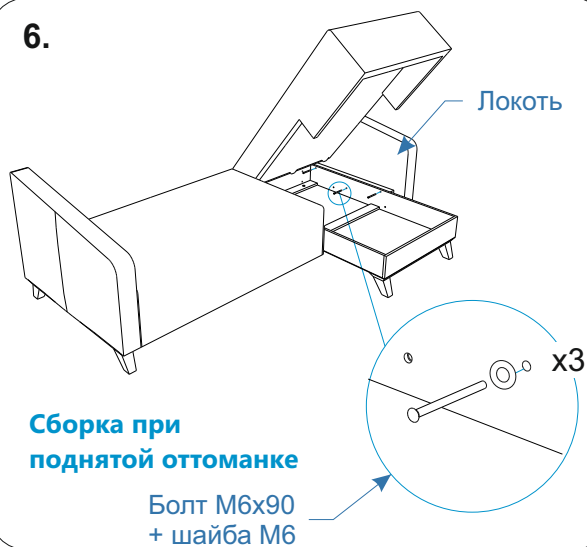
Инструкция по сборке углового дивана STEIN/Стейн 207х145х76-207х145х76/230х145х76-230х145х76

Версия 1.1 от 25.01.2022

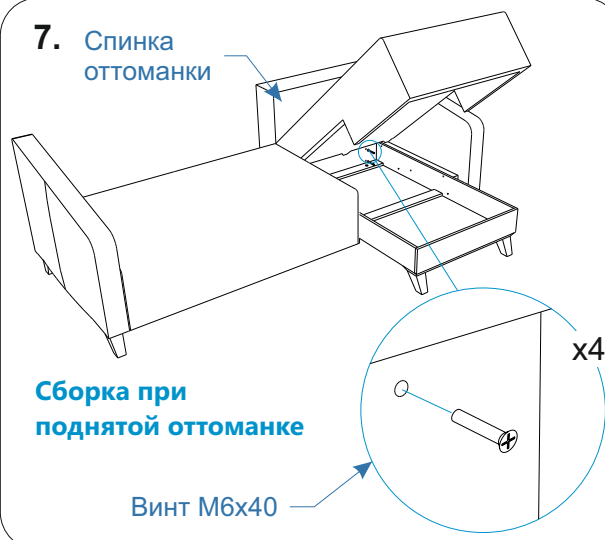
5. ! Сборка дивана осуществляется в полностью разложенном виде



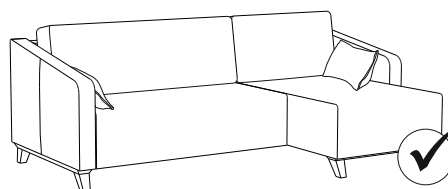
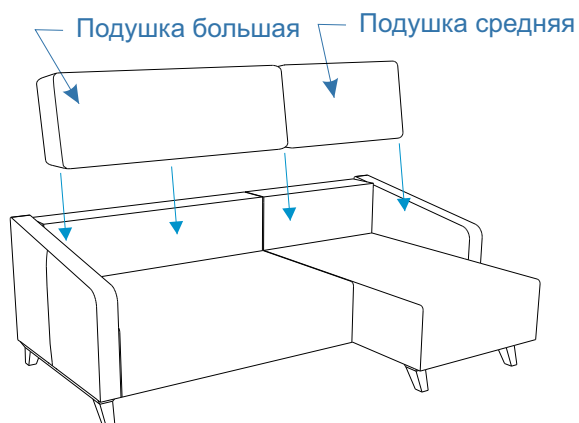
6.



7. Спинка оттоманки



8.



Сборка дивана с оттоманкой слева осуществляется аналогичным образом

Телефон горячей линии 8 800 200 40 90 | Звонки по России бесплатные
ASKONA.RU

Инструкция по сборке углового дивана STEIN/Стейн 207x145x76-207x145x76/230x145x76-230x145x76
Версия 1.1 от 25.01.2022