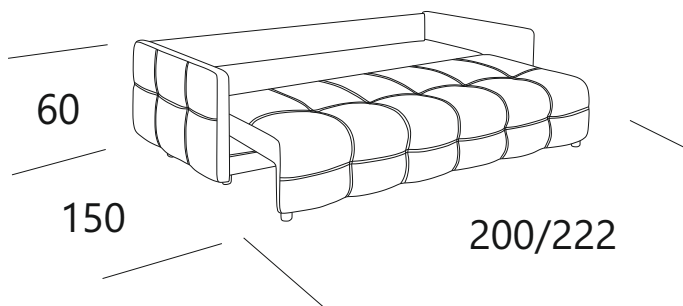
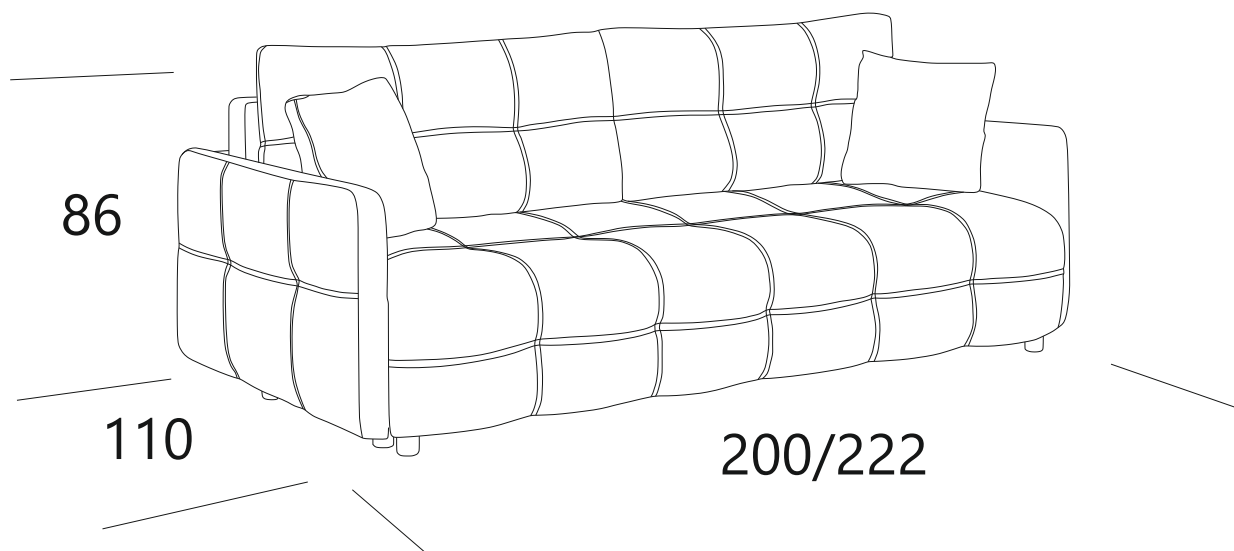




askona

ТЕРРИТОРИЯ ЗДОРОВОГО СНА

Инструкция по сборке дивана OLRED/Олрэд 200x110x86-200x150x60/ 222x110x86-222x150x60



ТР ТС 025/2012, ТУ 31.09.12-001-32907084-2020

Декларация о соответствии ТР ТС 025/2012 от 16.06.2021 г., действительна до

15.06.2026 г. включительно, принята на основании протокола испытаний №610-ПМЛ от 15.06.2021, зарегистрировано ЕАЭС N RU Д-RU.PA01.B.33997/21



Телефон горячей линии 8 800 200 40 90 | Звонки по России бесплатные

ASKONA.RU

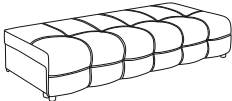




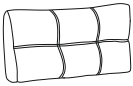
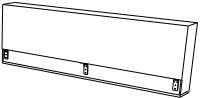
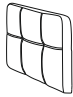

Перед сборкой

1. Проверьте вид и целостность деталей в упаковке. Претензии по их повреждению принимаются только у изделий БЕЗ следов сборки.
2. Сохраните упаковку до окончания сборки! При выявлении в процессе сборки брака и некомплектности изделия необходимо сохранять упаковку до момента выезда к Вам представителя торговой компании.
3. Проверьте количество деталей и фурнитуры по перечню комплектующей ведомости, разберите фурнитуру на группы. Предприятие-изготовитель оставляет за собой право вносить конструктивные изменения в изделие, заменять фурнитуру и метизы на аналогичные, не ухудшающие внешний вид и не влияющие на функциональные свойства изделия.
4. Соблюдайте порядок сборки, данный в этой инструкции! При не соблюдении инструкций по сборке и эксплуатации с компании-производителя снимаются гарантийные обязательства. Инструкции по сборке и эксплуатации необходимо сохранять на весь период эксплуатации изделия.
5. Перемещайте все детали бережно, без рывков, укладывайте устойчиво, избегайте их падений и ударов! Сборку изделия проводить на ровной поверхности.

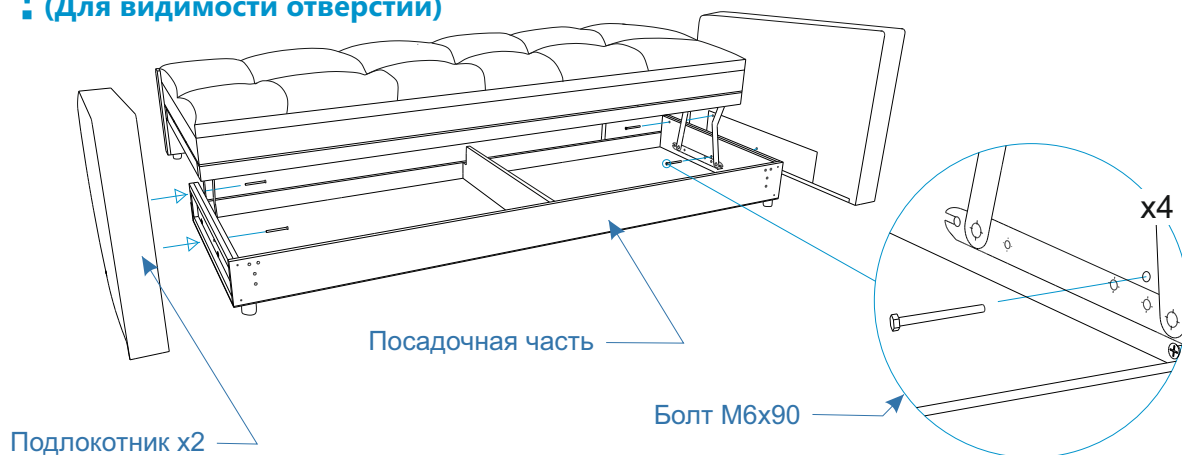
Для сборки необходимо

Отвертка крестовая	
Накидной ключ 10мм	

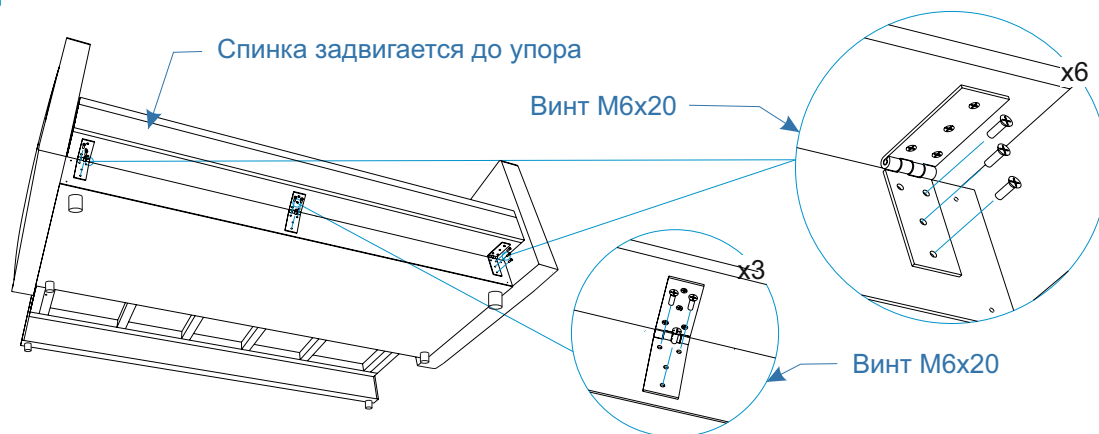
Комплектация

Упаковка	Деталь	Количество	Изображение
№1	Посадочная часть	1	
	Подушки маленькие	2	
	Инструкция по сборке	1	
	Паспорт по эксплуатации	1	
	Болт М6х90	4	
	Винт М6х20	9	
	Накладки фетровые	6	
	Подушки большие	2	
№2	Спинка	1	
	Подлокотник	2	
	Планка	1	

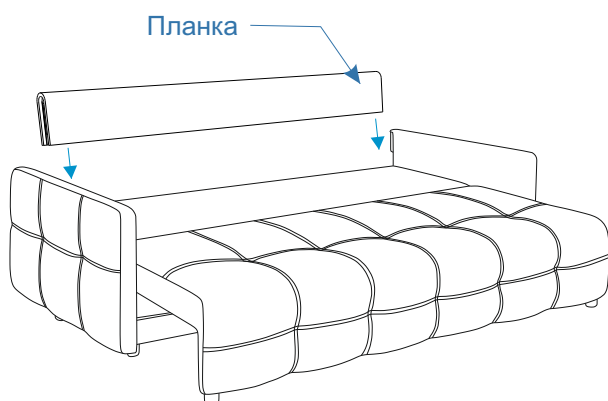
1. **!** Перед сборкой разложить диван до вертикального положения механизма (Для видимости отверстий)



2. **!** Сборка дивана осуществляется в полностью разложенном виде

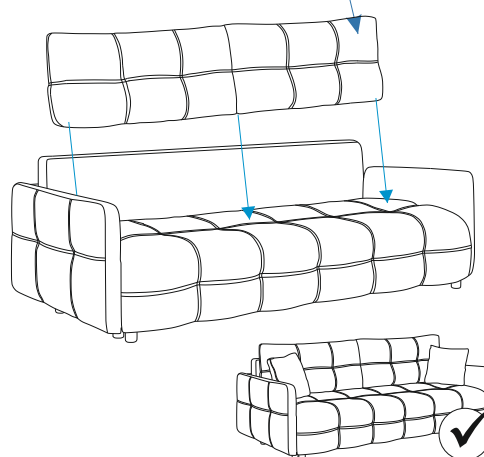


3.



4.

Подушки большие x2



Телефон горячей линии 8 800 200 40 90 | Звонки по России бесплатные

ASKONA.RU

Инструкция по сборке дивана OLRED/Олрэд 200x110x86-200x150x60/

228x110x86-228x150x60

Версия 1.1 от 29.12.2021