



ИНСТРУКЦИЯ ПО СБОРКЕ БЫТОВОЙ МЕБЕЛИ. (КРОВАТЬ ИЗ МАССИВА ДРЕВЕСИНЫ)



Товар соответствует требованиям ТР ТС 025/2012 «О безопасности мебельной продукции»,
Гост 16371-2014 «Мебель. Общие технические условия», ГОСТ 19917-2014 Мебель для сидения и лежания. Общие технические условия.

Изготовитель: **ООО «МФ «ЭСТЕР»**, 602210, Владимирская область, Муромский р-н, с. Дмитриевская Слобода
Изготовлено по заказу: **ООО «Торговый Дом «Аскона»**, 601900, Владимирская область, г. Ковров, ул. Комсомольская, д. 116-г, стр. 25.

Перед сборкой:

- 1) Проверьте вид и целостность деталей в упаковке. Претензии по их повреждению принимаются только у изделий БЕЗ следов сборки.
- 2) Сохраните упаковку до окончания сборки! При выявлении в процессе сборки брака и некомплектности изделия необходимо сохранять упаковку до момента выезда к вам представителя торговой компании.
- 3) Проверьте количество деталей фурнитуры по перечню комплектующей ведомости, разберите фурнитуру на группы. Предприятие изготовитель оставляет за собой право вносить конструктивные изменения в изделие, заменять фурнитуру и метизы на аналогичные, не ухудшающие внешний вид и не влияющие на функциональные свойства изделия.
- 4) Соблюдайте порядок сборки, данный в этой инструкции! При не соблюдении инструкции по сборке и эксплуатации с компании производителя снимаются гарантийные обязательства.
- 5) Перемещайте все детали бережно, без рывков, укладывайте устойчиво, избегайте их падений и ударов!
- 6) После сборки изделия необходимо установить заглушки на фурнитуру.

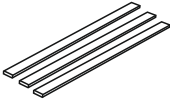
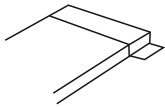
Для сборки Вам понадобятся:

| | |
|--|---------------|
|  | <p>Киянка</p> |
|--|---------------|

Комплектовочная ведомость кроватей из массива древесины.

- размеры спального места кроватей: ширина – 090, 140, 160, 180 см, длина – 200 см.

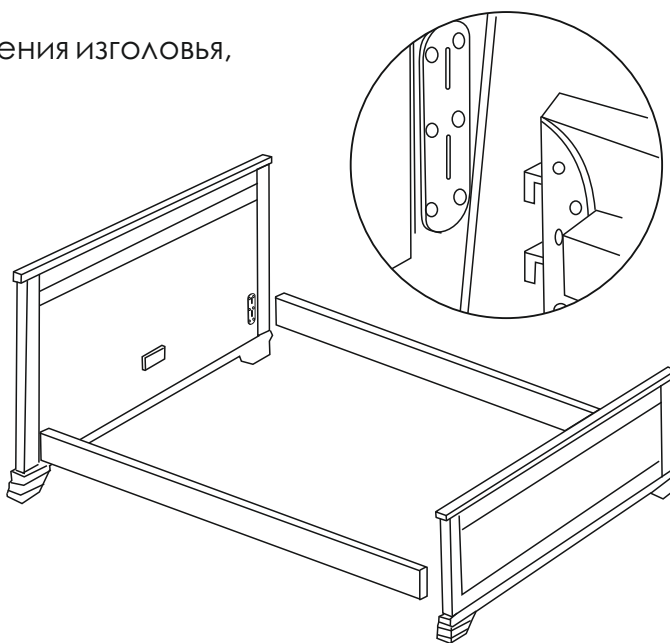
| № | Наименование | Схематичное изображение | Кол-во | Комментарии |
|----|-------------------------------------|---|--------|---------------------------------------|
| 1. | Высокая опорная спинка - изголовье |  | 1 | |
| 2. | Низкая опорная спинка - изножье |  | 1 | |
| 3. | Продольные царги - боковины кровати |  | 2 | |
| 4. | Средняя царга |  | 1 | для кроватей шириной 140, 160, 180 см |
| 5. | Опора средней царги |  | 1 | |

| № | Наименование | Схематичное изображение | Кол-во | Комментарии |
|----|-----------------|---|------------|--|
| 6. | Ламели |  | 28 (14) | для кроватей шириной 140, 160, 180 см (для кроватей шириной 90 см) |
| 7. | Ламеледержатели |  | 28 (0) | |

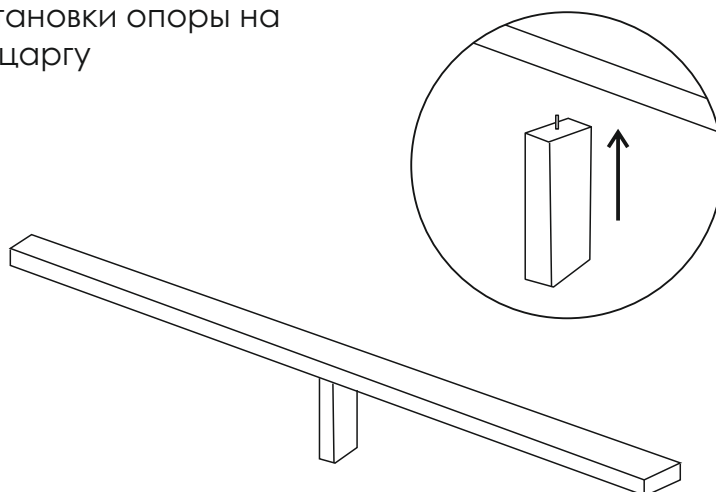
Порядок сборки кроватей

Рекомендуем проводить сборку вдвоем

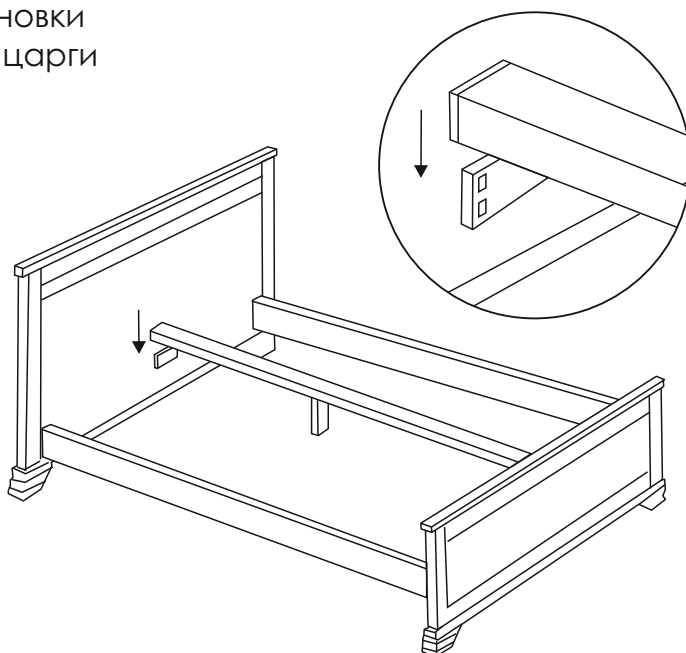
1. Схема соединения изголовья, изножья и царг



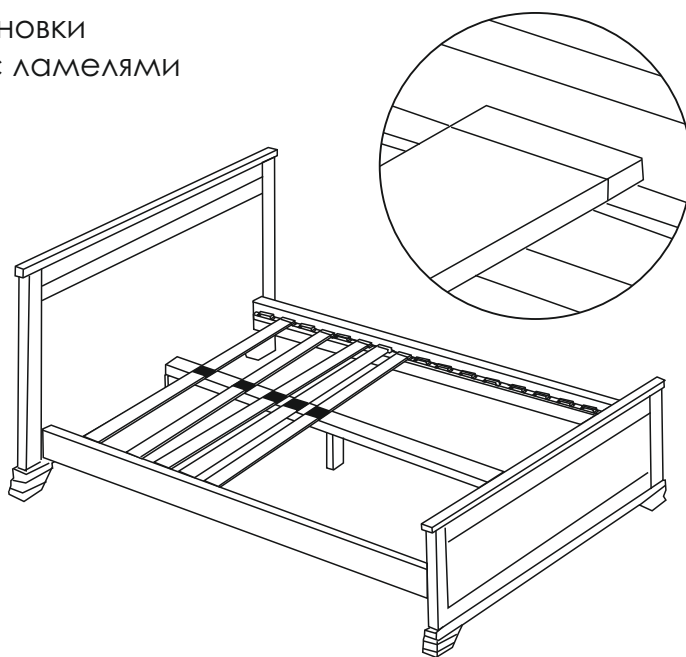
2. Схема установки опоры на среднюю царгу



3. Схема установки
на средней царги



4. Схема установки
основания с ламелями



Нагрузка на 1 спальное место - 140 кг (включая вес матраса)

