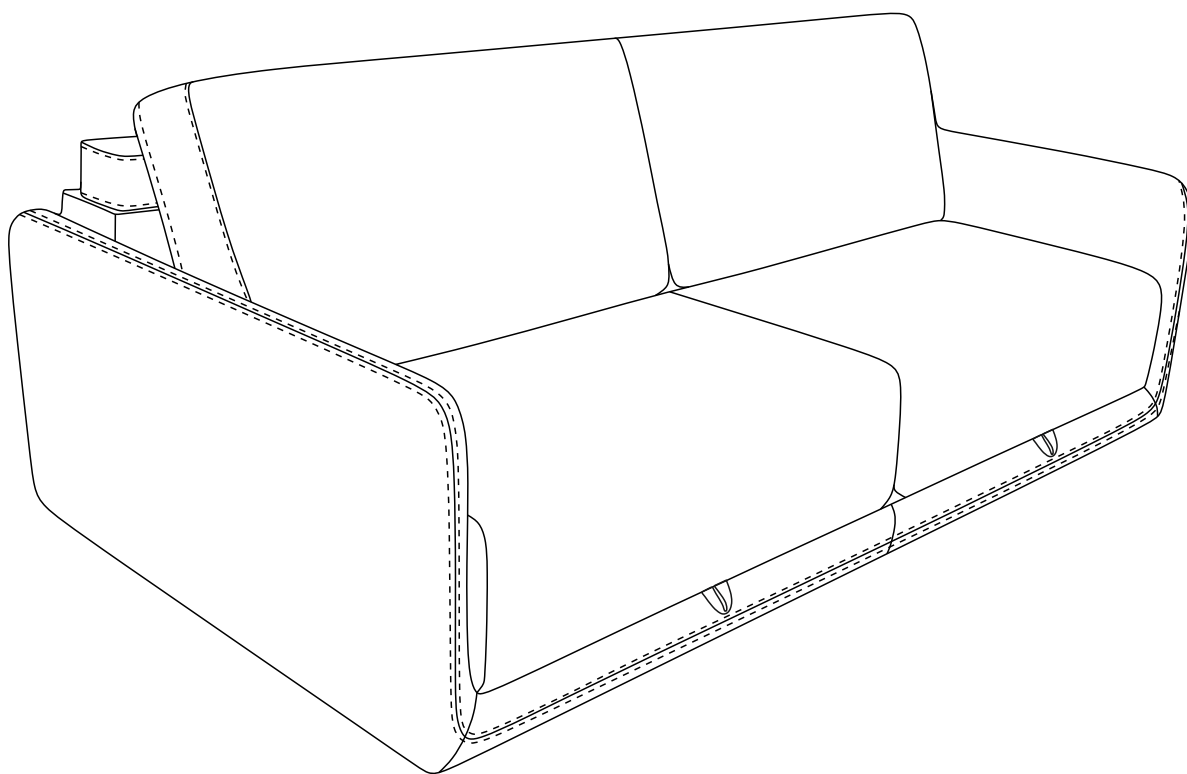


## Инструкция по сборке мебели

### Диван-кровать Рейн



Диван соответствует ТР ТС 025/2012,  
ТУ 31.09.12.110-001-330501001-2019 от 10.01.2019.



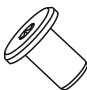

Телефон горячей линии: 8-800-200-40-90, звонки по России бесплатные.

[www.askona.ru](http://www.askona.ru)

Версия 4 от 27.09.2022

## Комплектовочная ведомость дивана

| Упаковка    | Деталь  | Артикул | Наименование                      | Количество |
|-------------|---|---------|-----------------------------------|------------|
| Упаковка №1 |    | Д25     | Основной модуль дивана со спинкой | 1          |
|             |    | Д33     | Подушка приспинная                | 1          |
|             |    | Д34     | Дополнительная подушка            | 1          |
| Упаковка №2 |    | Д25     | Основной модуль дивана со спинкой | 1          |
|             |    | Д33     | Подушка приспинная                | 1          |
|             |   | Д34     | Дополнительная подушка            | 1          |
|             |  |         | Инструкция по сборке<br>Паспорт   | 1          |
|             |  |         | Пакет с фурнитурой                | 1          |

| Упаковка                          | Деталь  | Артикул | Наименование            | Количество |
|-----------------------------------|---|---------|-------------------------|------------|
| Упаковка №2<br>Пакет с фурнитурой |  | ДФ104   | Болт 8*50 DIN 933       | 2          |
|                                   |  | ДФ103   | Проставка пластик 20*15 | 2          |
|                                   |  | ДФ99    | Гайка М8 ERICSON        | 2          |
|                                   |  | ДФ66    | Ключ шестигранный       | 1          |

## ***Перед сборкой:***

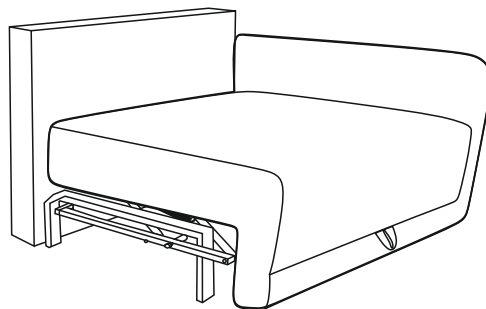
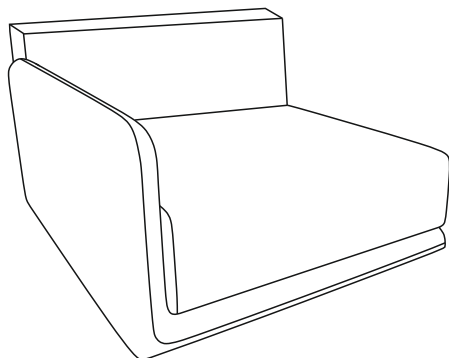
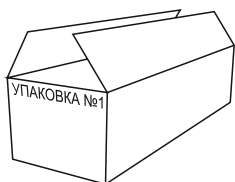
- 1) **Проверьте вид и целостность деталей в упаковке!** Претензии по их повреждению принимаются только у изделий БЕЗ следов сборки.
- 2) **Сохраните упаковку и инструкцию до окончания сборки!** При выявлении в процессе сборки брака и некомплектности изделия необходимо сохранять упаковку до момента выезда к Вам представителя торговой компании.
- 3) **Проверьте количество деталей и фурнитуры по перечню.** Предприятие-изготовитель оставляет за собой право вносить конструктивные изменения в изделие, заменять фурнитуру и метизы на аналогичные, не ухудшающие внешний вид и не влияющие на функциональные свойства изделия. При недокомплекте или поломке, обведите номер отсутствующей детали и сообщите в магазин для ее замены.
- 4) **Соблюдайте порядок сборки, данный в этой инструкции!** При несоблюдении инструкций по сборке и эксплуатации с компании-производителя снимаются гарантийные обязательства.
- 5) **Для установки дивана-кровати/кресла-кровати выбирайте ровный участок пола!** При искривлениях пола возможны отклонения в работе механизма трансформации дивана-кровати/кресла-кровати, перекосы формы изделия. Нежелательно наличие ковра, так как это затрудняет трансформацию.
- 6) **Проводите сборку дивана-кровати/кресла-кровати вдвоём.** Перемещайте все детали бережно, без рывков, укладывайте устойчиво, избегайте их падений и ударов!
- 7) **Передвигайте мебель и ее детали, только слегка приподнимая.** Это позволит исключить деформации и поломки.

## ***Для сборки вам понадобятся:***



Рожковый ключ №13

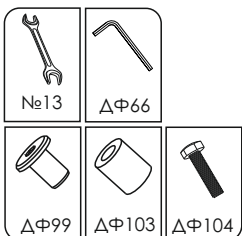
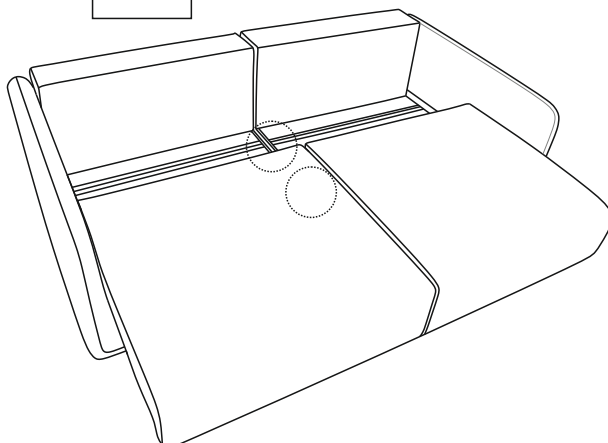
1)



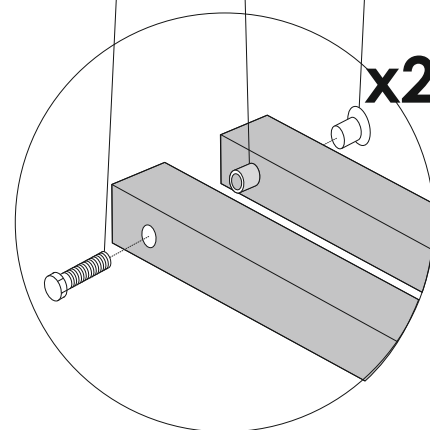
2)



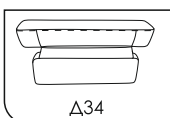
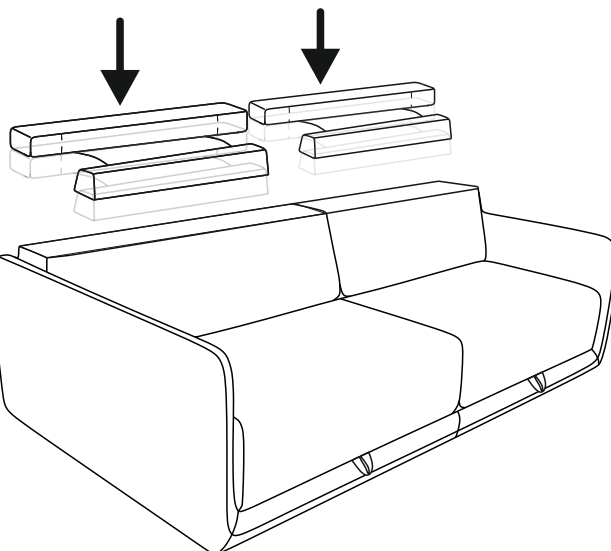
Фурнитура



ΔФ104 ΔФ103 ΔФ99



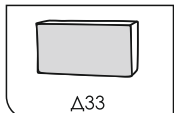
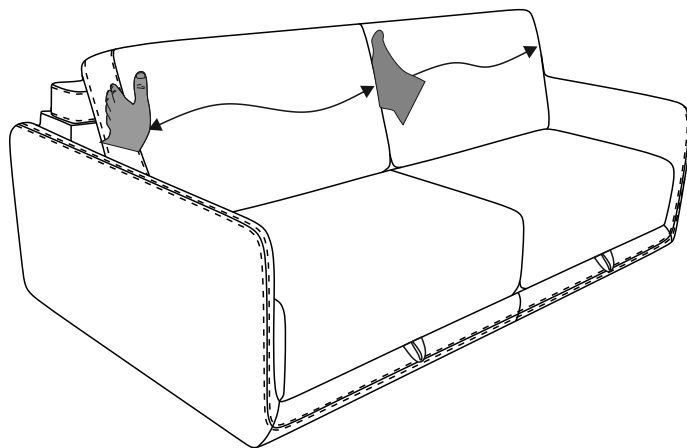
3)



Δ34

Дополнительные подушки устанавливаются в любом положении по желанию.

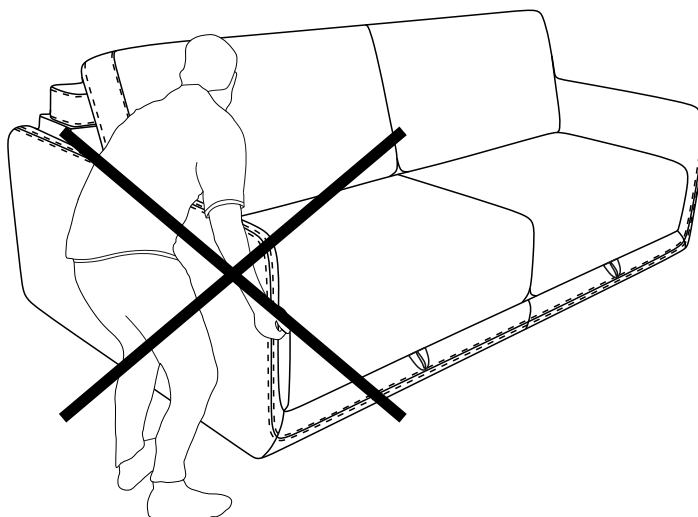
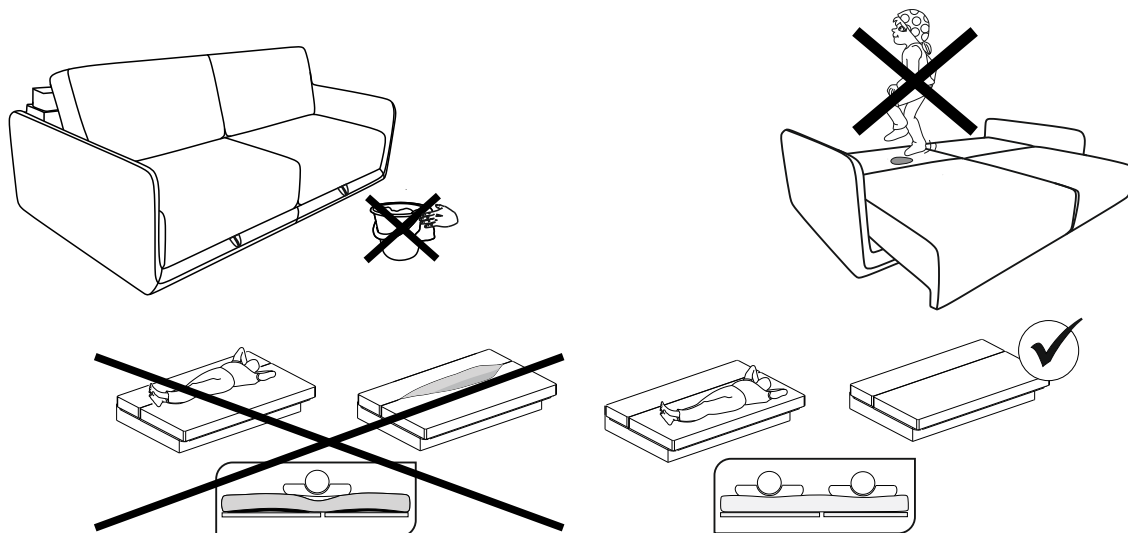
4)



Д33

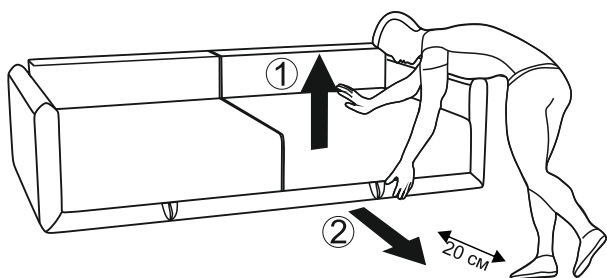
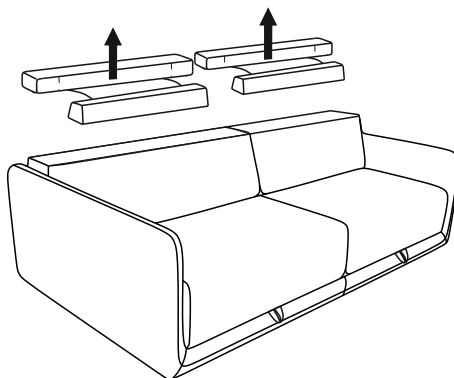
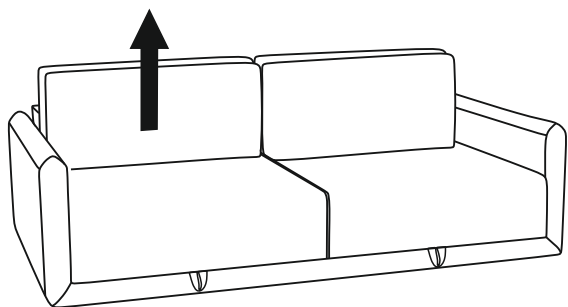
Расправьте и взбейте подушки руками

### Общие рекомендации

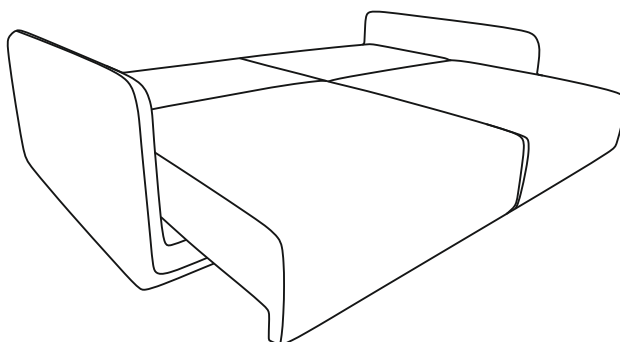
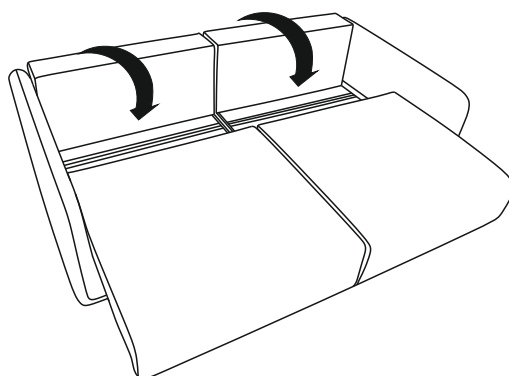


Нельзя перемещать диван за подлокотник.  
Шатание подлокотников является особенностью конструкции и не является дефектом

## Порядок трансформации дивана



Не рекомендуется перещемещать диван за подлокотники.



Подробную инструкцию по сборке дивана-кровати можно увидеть перейдя по QR-коду.



Подробную инструкцию по трансформации дивана в кровать можно увидеть перейдя по QR-коду.