



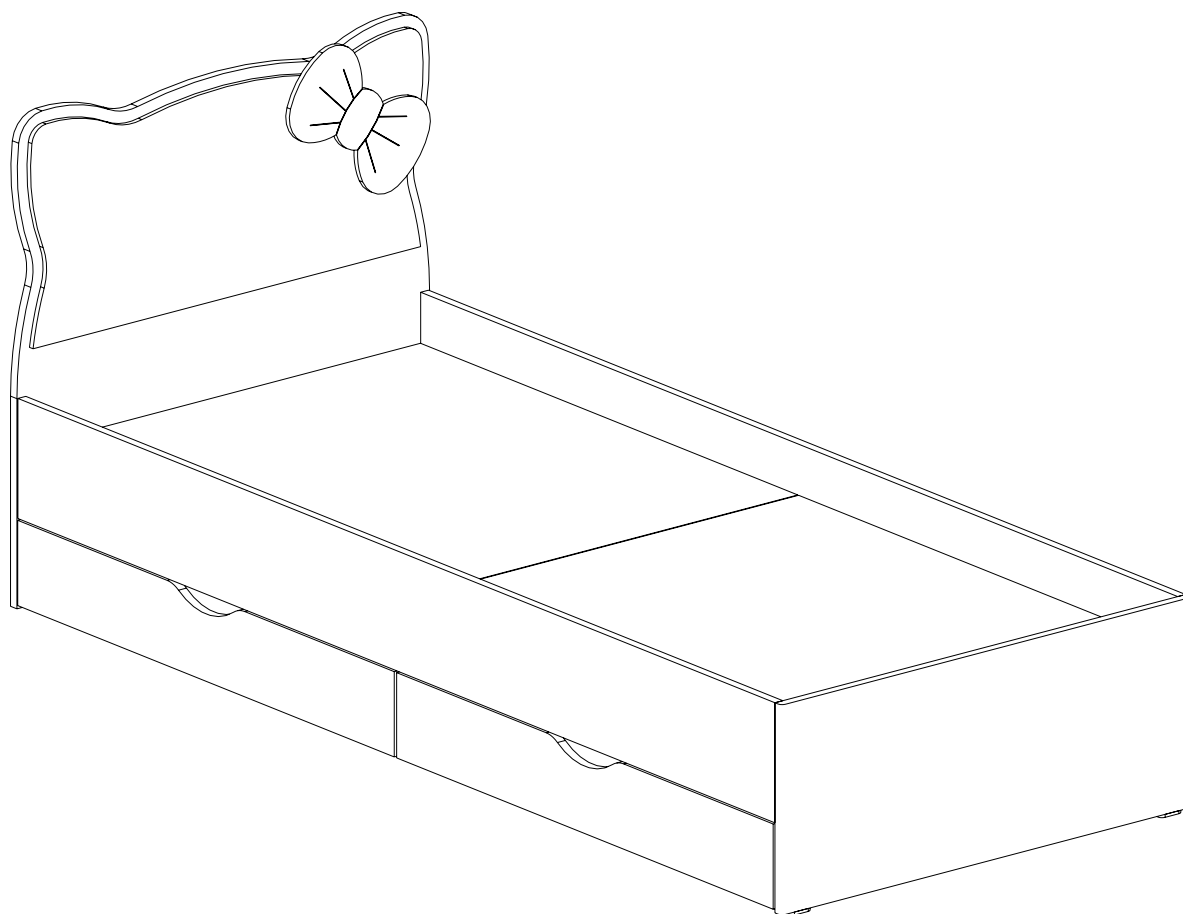
# askona

ТЕРРИТОРИЯ ЗДОРОВОГО СНА

## Инструкция по сборке кровати

### Вicky/Вики

84x82x193/84x82x203/94x82x193/94x82x203



ТР ТС 025/2012 ГОСТ 16371-2014

Декларация о соответствии ЕАЭС N RU Д-РУ.РА01.В.65207/21 от 13.05.2021 г., действительна до 05.04.2024 г. включительно, принята ООО «Солвис», зарегистрировано ООО «Мебельтест-Иваново+»


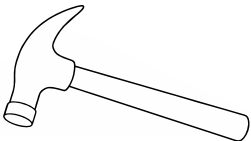
Телефон горячей линии 8 800 200 40 90 | Звонки по России бесплатные

[ASKONA.RU](http://ASKONA.RU)

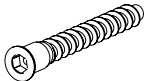

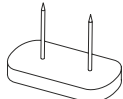
## Перед сборкой

1. Проверьте вид и целостность деталей в упаковке. Претензии по их повреждению принимаются только у изделий БЕЗ следов сборки.
2. Сохраните упаковку до окончания сборки! При выявлении в процессе сборки брака и некомплектности изделия необходимо сохранять упаковку до момента выезда к Вам представителя торговой компании.
3. Проверьте количество деталей и фурнитуры по перечню комплекточной ведомости, разберите фурнитуру на группы. Предприятие-изготовитель оставляет за собой право вносить конструктивные изменения в изделие, заменять фурнитуру и метизы на аналогичные, не ухудшающие внешний вид и не влияющие на функциональные свойства изделия.
4. Соблюдайте порядок сборки, данный в этой инструкции! При не соблюдении инструкций по сборке и эксплуатации с компании-производителя снимаются гарантийные обязательства. Инструкции по сборке и эксплуатации необходимо сохранять на весь период эксплуатации изделия.
5. Перемещайте все детали бережно, без рывков, укладывайте устойчиво, избегайте их падений и ударов! Сборку изделия проводить на ровной поверхности.
6. Все не задействованные технологические отверстия и фурнитуру заклеить заглушками - самоклеяками.

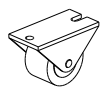




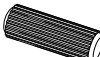
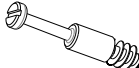


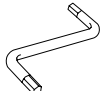
### ***Для сборки вам понадобятся:***

	Крестовая отвертка
	Молоток

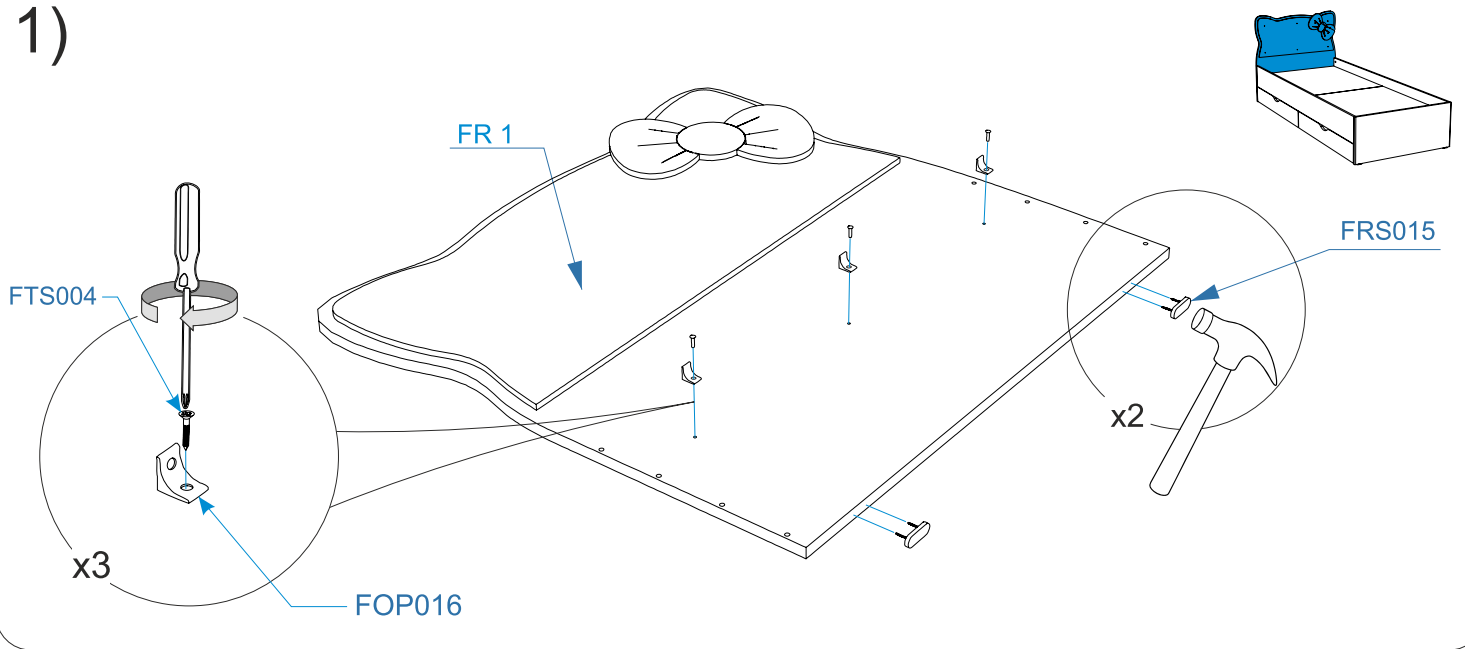
**Комплектовочная ведомость кровать  
Vicky (Вики)  
84x82x193/84x82x203/94x82x193/94x82x203**

Номер упаковки	Наименование упаковки	Маркировка детали	Наименование детали, размер в мм	Количество деталей в упаковке, шт.	Изображение
1/3	Упаковка SL/SR Кровать Vicky 200*35*5/ 190*35*5	FR 2	<i>Шуфлядка 945*181*16/995*181*16</i>	2	
		BK 1	<i>Задняя стенка ящика 929*160*16/979*160*16</i>	2	
		SL 1	<i>Царга левая 1900*160*16/2000*160*16</i>	1	
		SR 1	<i>Царга правая 1900*350*16/2000*350*16</i>	1	
			<i>Упаковка фурнитуры</i>	1	
			<i>Инструкция по сборке</i>	1	
			<i>Паспорт по эксплуатации</i>	1	
			<i>Этикетка</i>	1	
2/3	Упаковка BO Кровать Vicky 90*100*4/ 90*95*4/ 80*100*4/ 80*95*4	BO 1	<i>Дно 800*949*16/800*999*16/900*949*16/ 900*999*16</i>	2	
		BO 2	<i>Дно ящика 798*909*3/798*959*3/898*909*3/898*959*3</i>	2	
3/3	Упаковка FR Кровать Vicky 82*94*6	SL 2	<i>Боковина ящика левая 160*782*16/160*882*16</i>	2	
		SR 2	<i>Боковина ящика правая 160*782*16/160*882*16</i>	2	
		FR 3	<i>Изножье 834*351*16/934*351*16</i>	1	
		FR 1	<i>Изголовье 819*836*16/819*936*16</i>	1	
		RR 2	<i>Ребро жесткости 782*116*16/882*116*16</i>	2	
		SA 1	<i>Траверса 800*250*16/900*250*16</i>	1	
		TD	<i>Тех. деталь 800*90*16/900*90*16</i>	1	(Не используется)
	Упаковка фурнитуры	FCE020	<i>Конфирмат 7*50 шестигранник</i>	12	
		FOS007	<i>Подкладка фетр D17*2,5 мм</i>	12	
		FRS015	<i>Подпятник 44*16</i>	6	

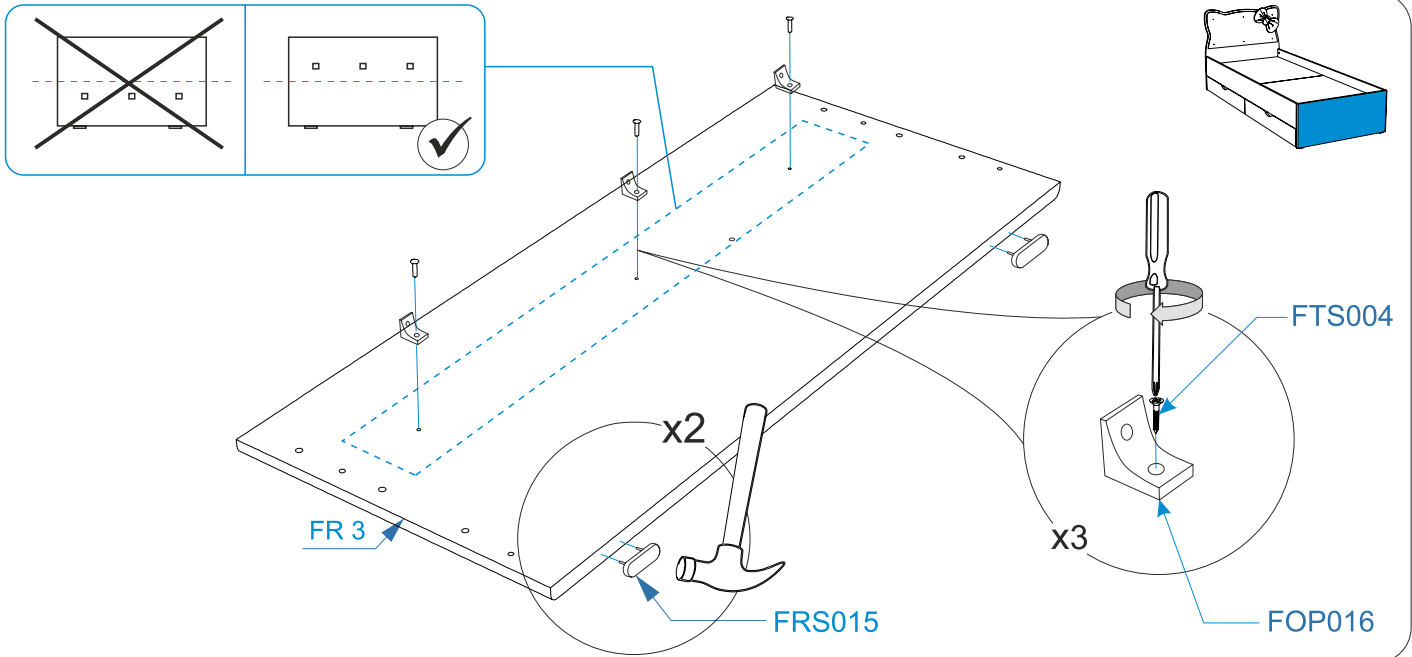
**Комплектовочная ведомость кровать  
 Vicky (Вики)  
 84x82x193/84x82x203/94x82x193/94x82x203**

Номер упаковки	Наименование упаковки	Маркировка детали	Наименование детали, размер в мм	Количество деталей в упаковке, шт.	Изображение
	Упаковка фурнитуры	FRS017	<i>Ролик выкатной D=25 мм</i>	8	
		FMP024	<i>Муфта бочонок М6*10*12</i>	3	
		FMP004	<i>Винт М6*50 плоская головка с внутренним шестигранником</i>	3	
		FTS004	<i>Саморез 3,5*16 потай</i>	30	
		FOP016	<i>Уголок хром 15*15</i>	14	
		FOP005	<i>Шкант 8*30</i>	22	
		FCE016	<i>Шток эксцентрика евровинт 34мм</i>	19	
		FCE019	<i>Эксцентрик для плит 16мм</i>	19	
		FFD016	<i>Заглушка самоклеющаяся Д17, белая</i>	52	
		FOP037	<i>Ключ шестигранный Z-образный</i>	1	

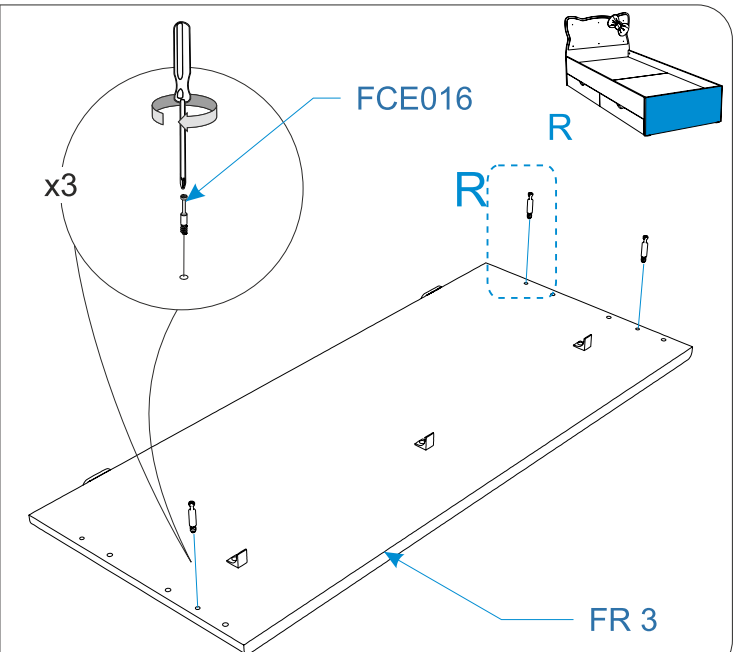
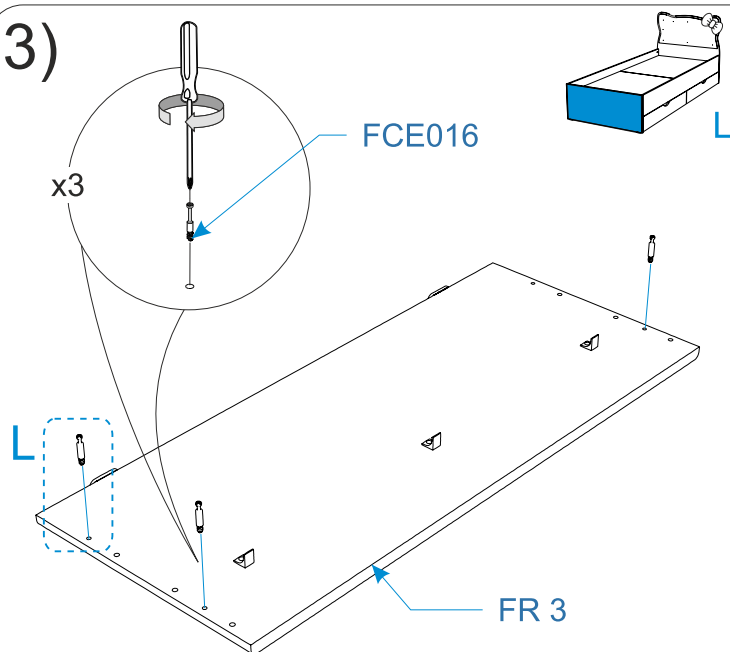
1)



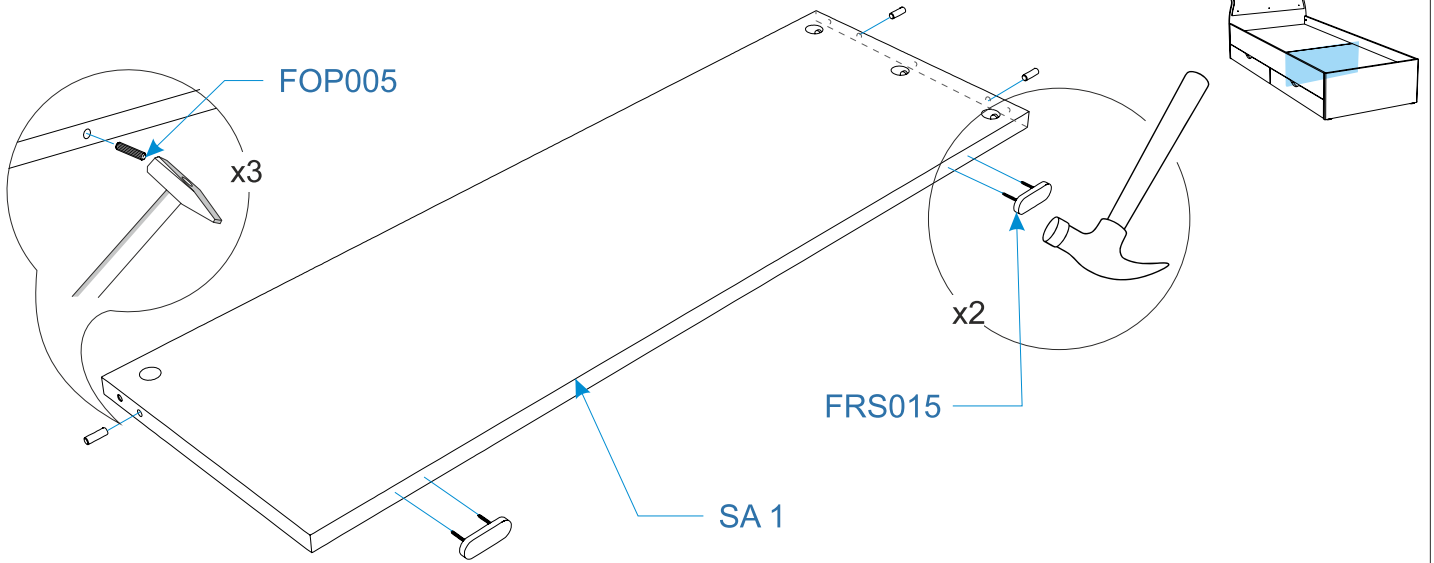
2)



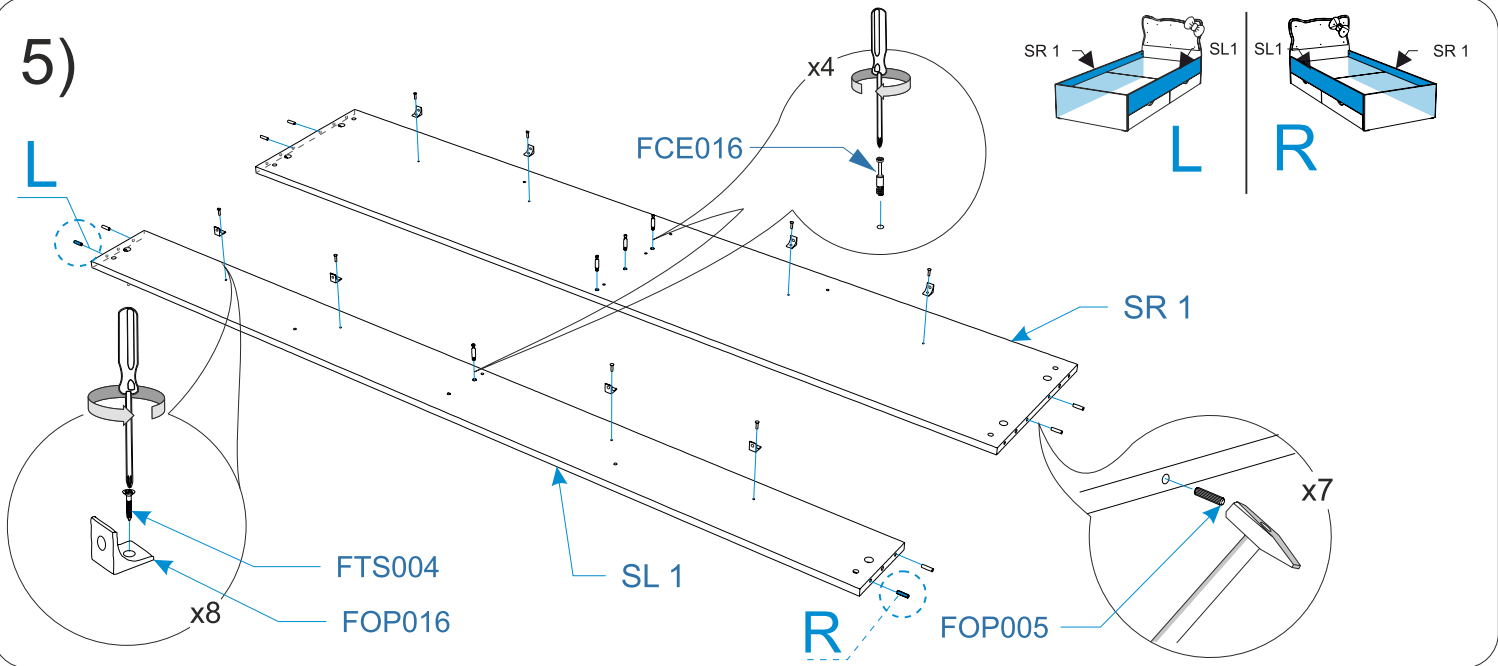
3)



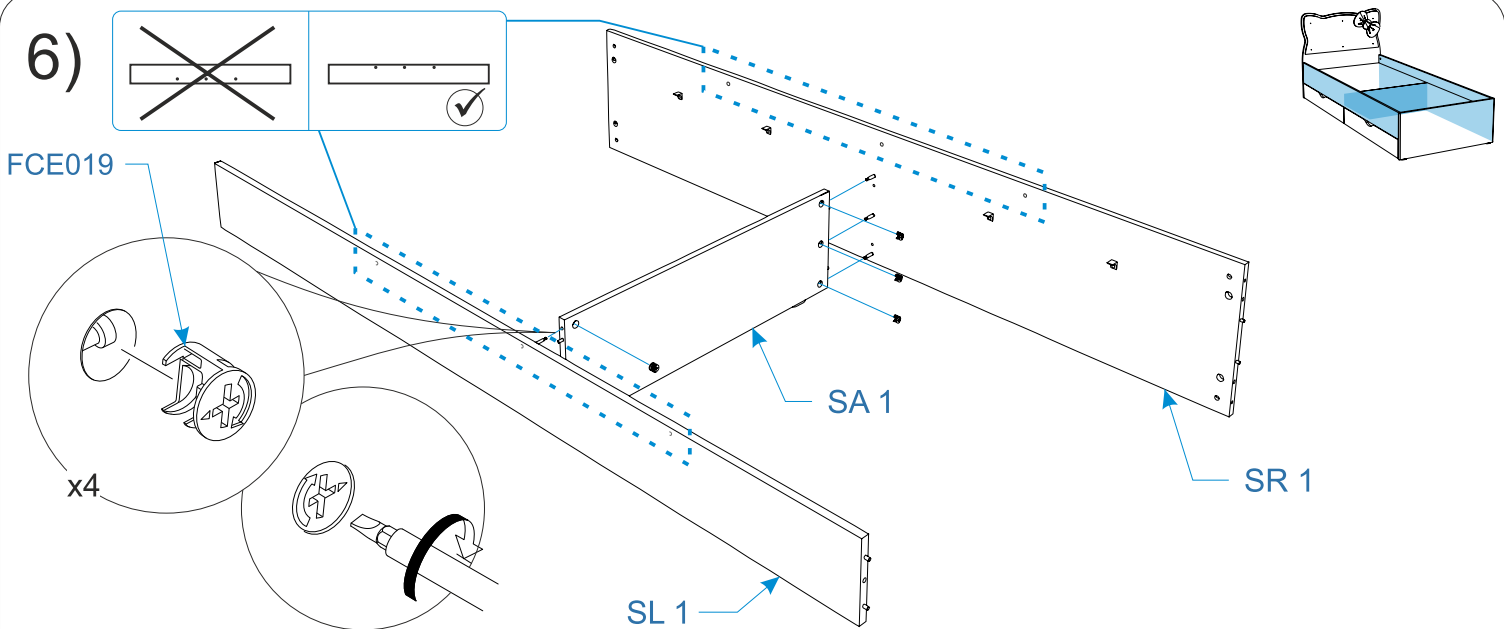
4)



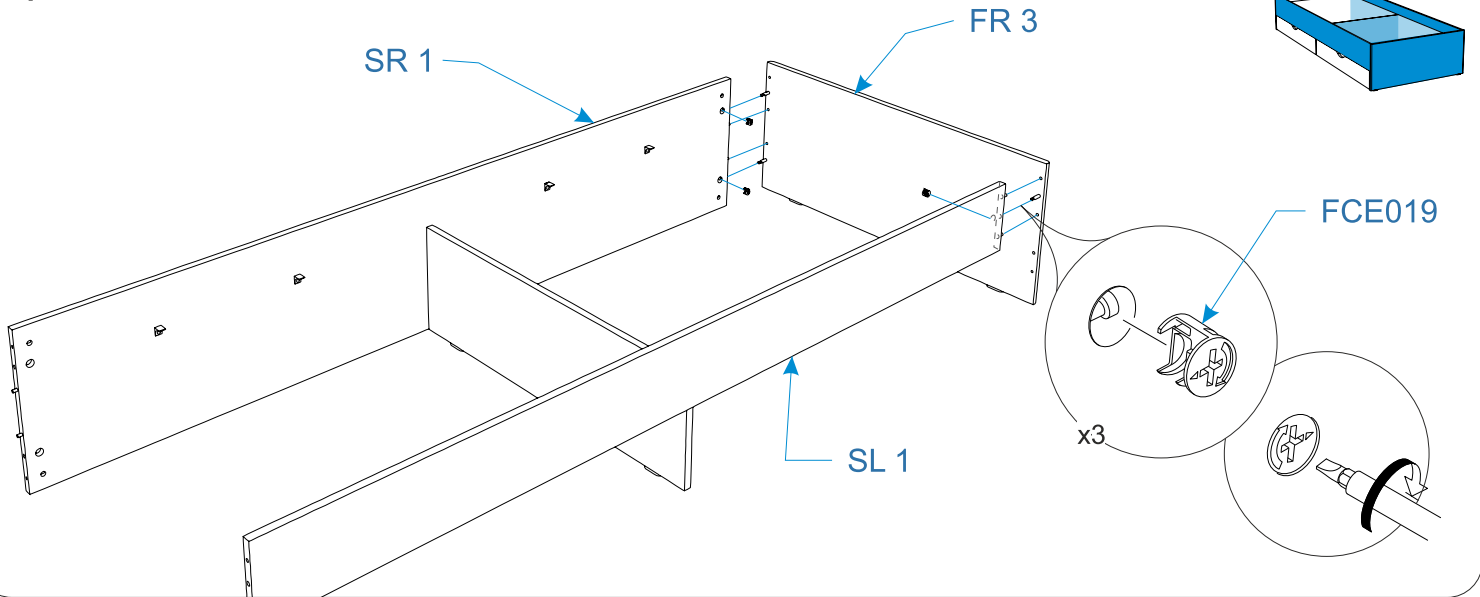
5)



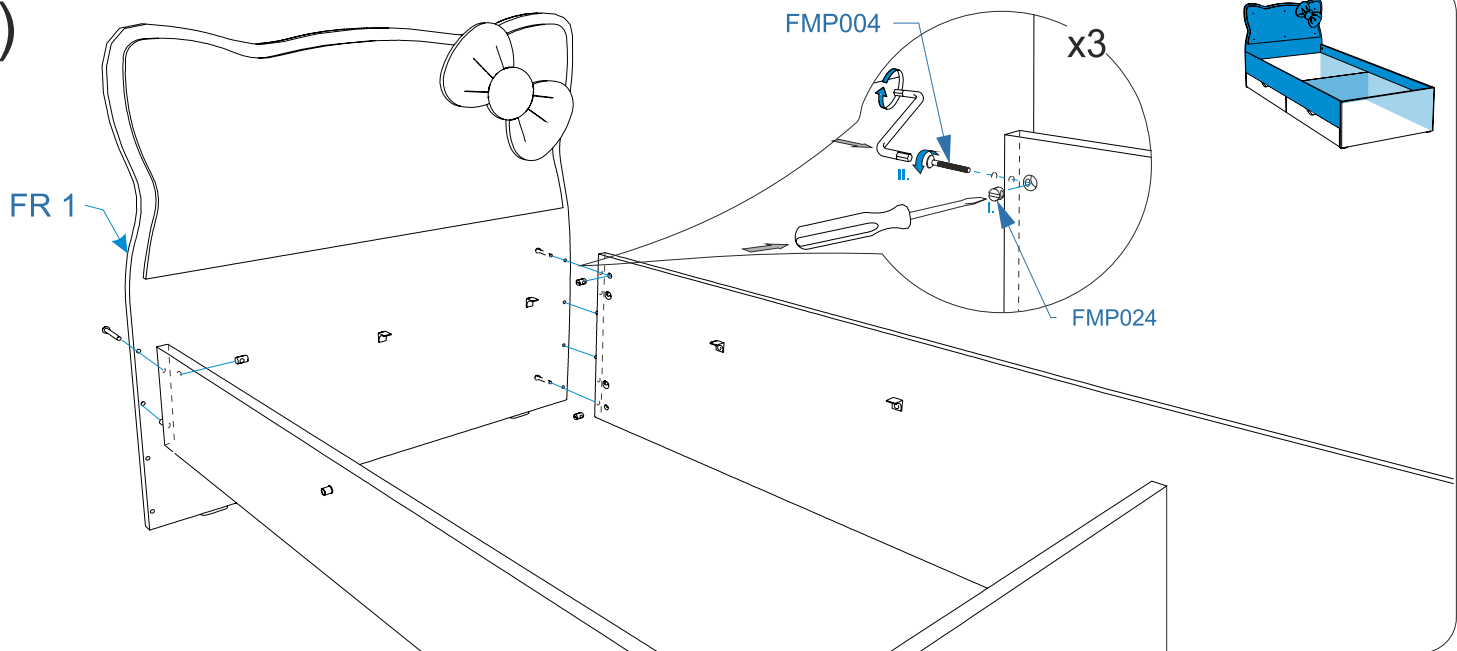
6)



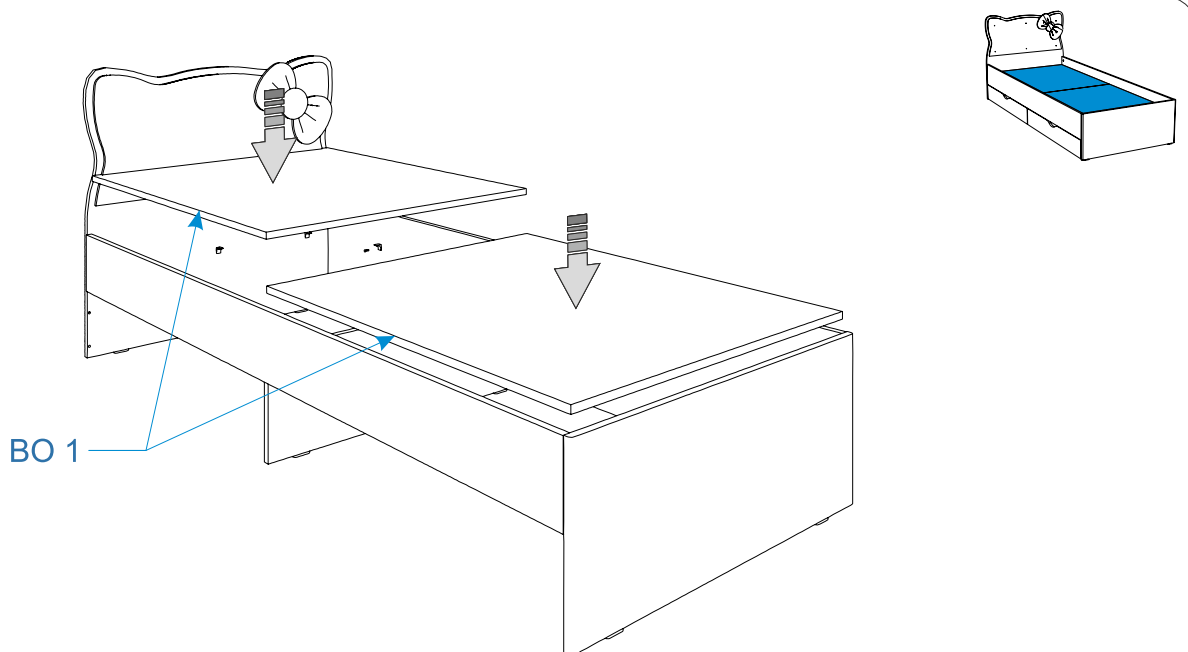
7)



8)

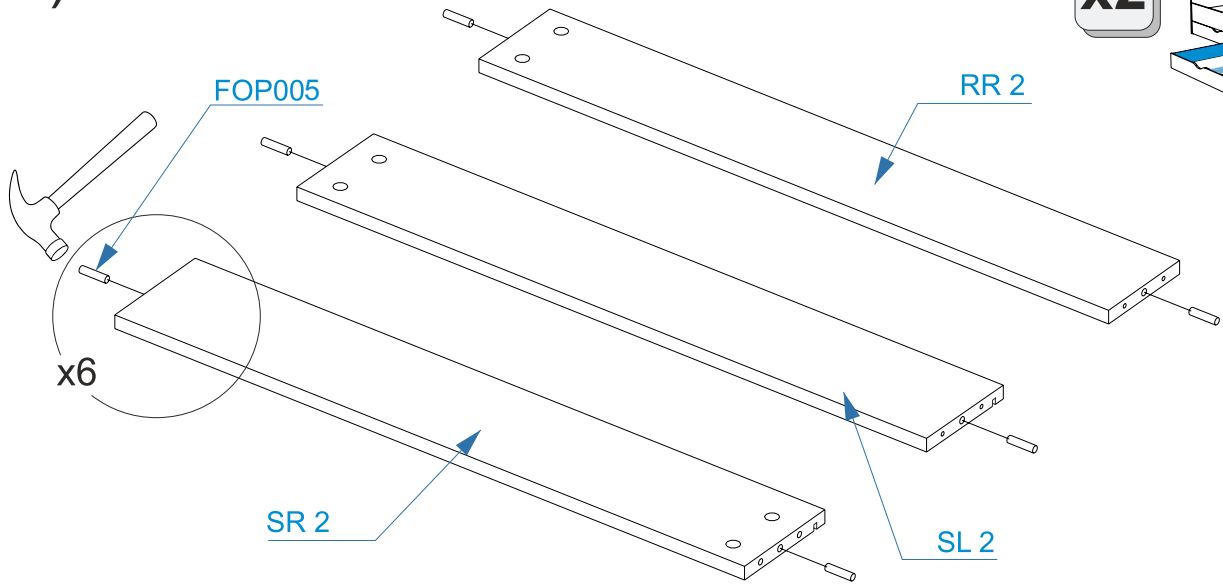
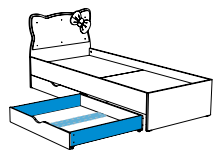


9)



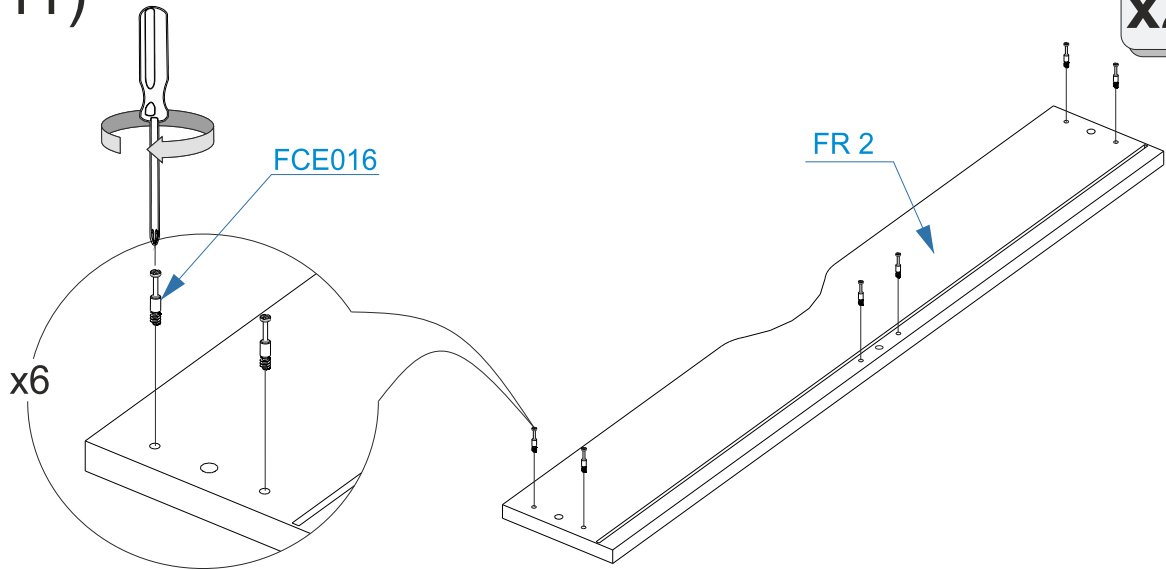
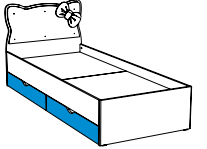
10)

x2



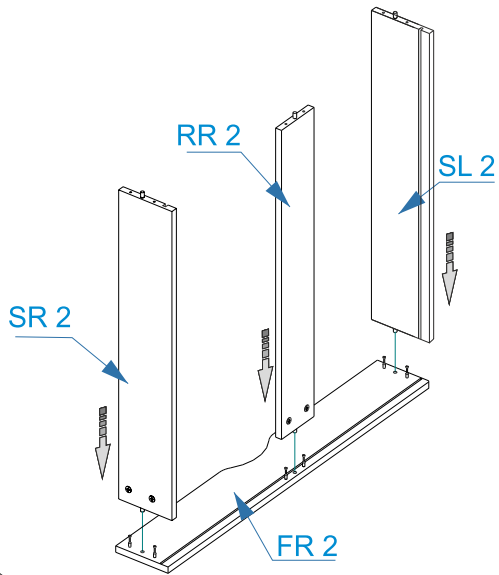
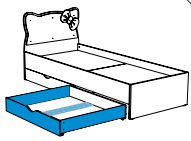
11)

x2



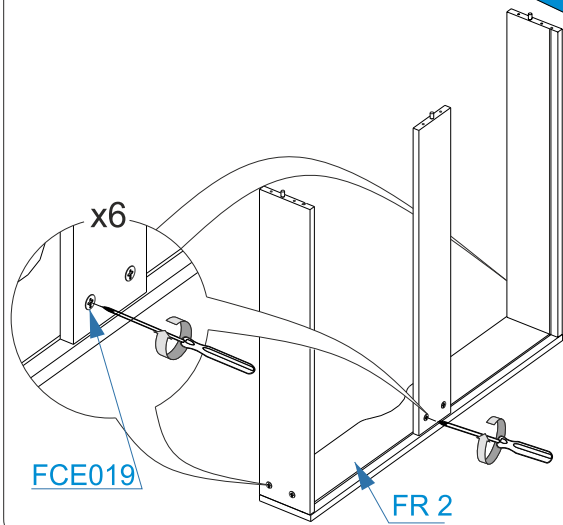
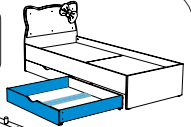
12)

x2



13)

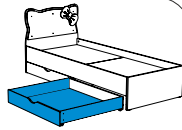
x2



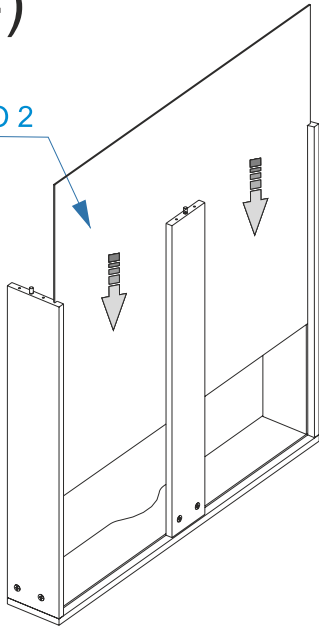


14)

x2

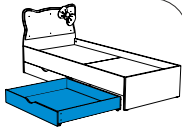


BO 2



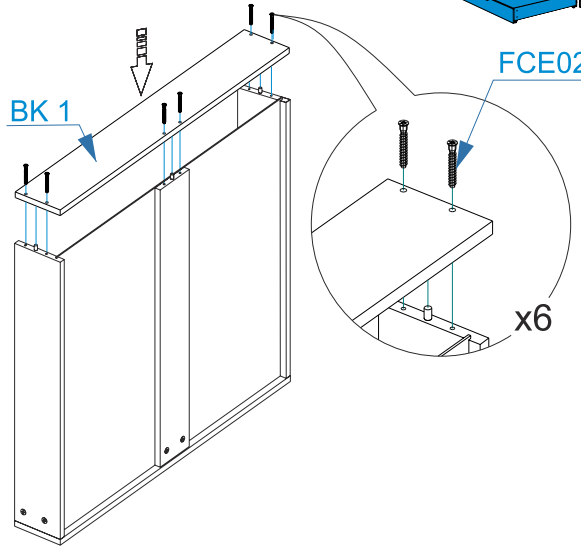
15)

x2



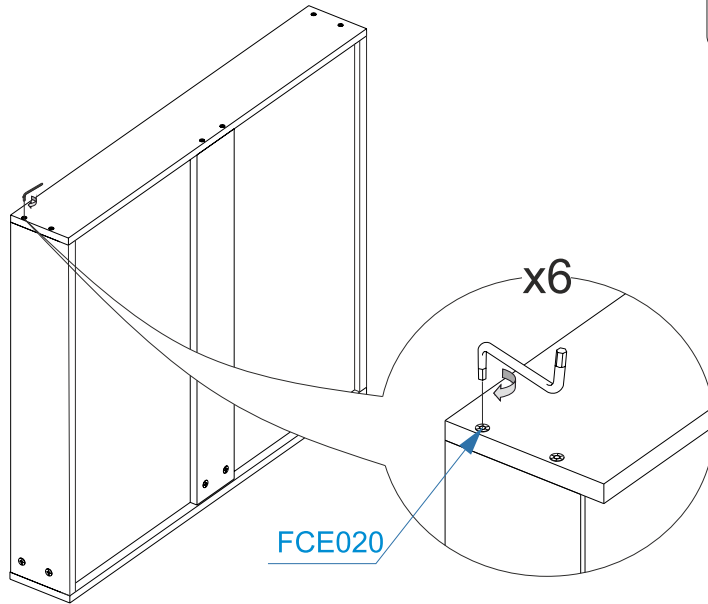
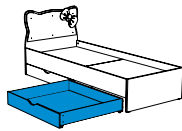
BK 1

FCE020



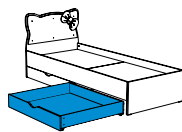
16)

x2



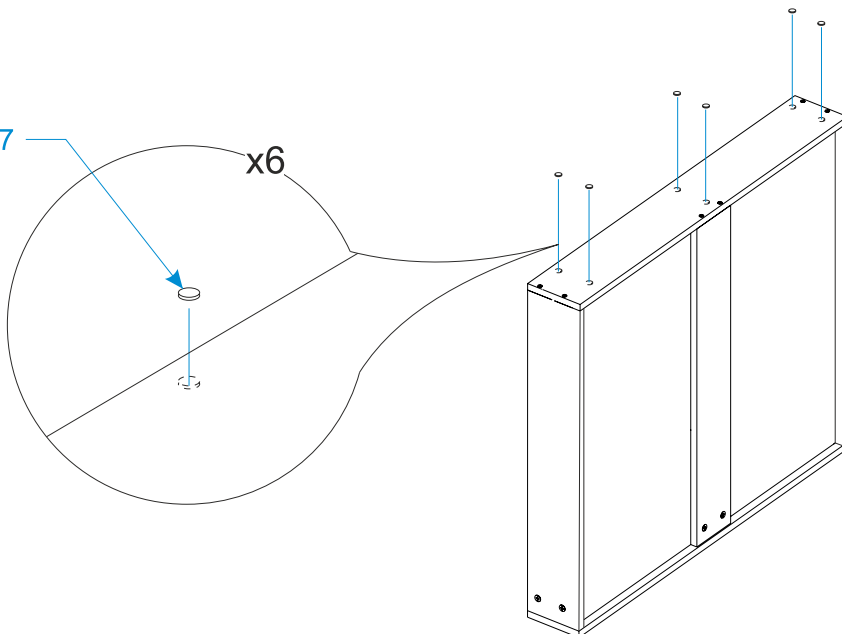
17)

x2



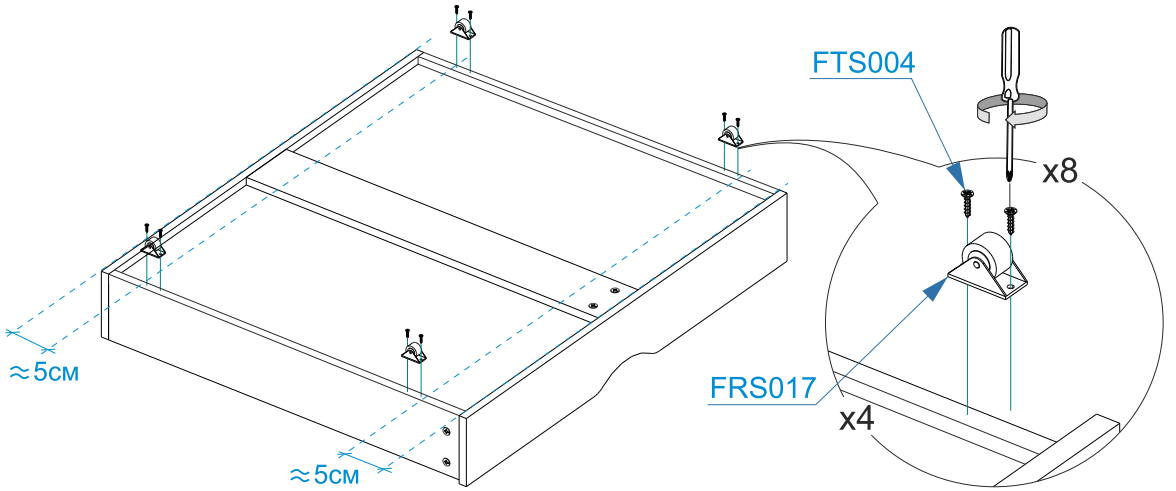
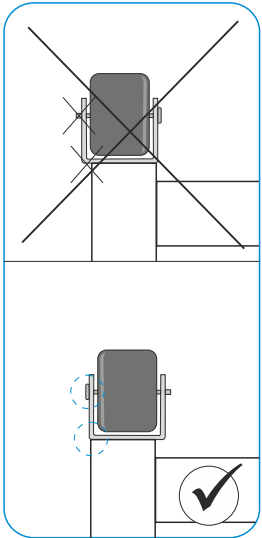
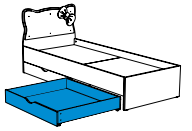
FOS 007

x6



18)

x2



19)

x2

