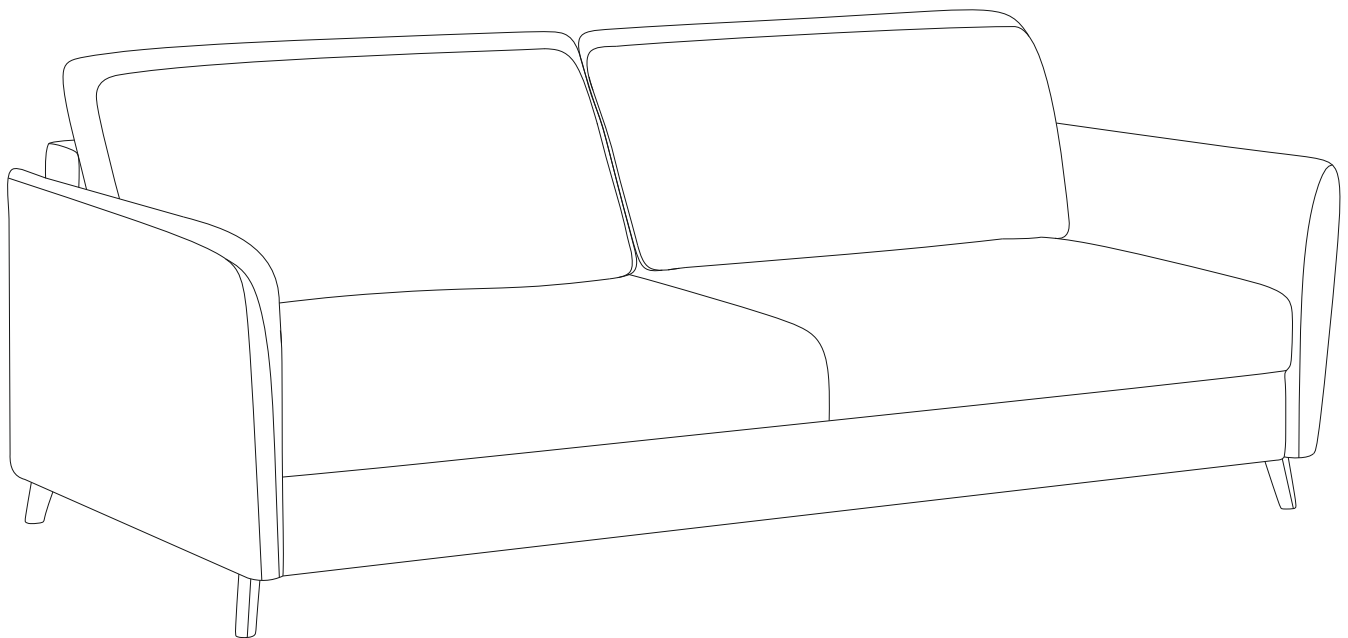


Инструкция по сборке мебели

Диван-кровать Лагуна



Диван соответствует ТР ТС 025/2012,
ТУ 31.09.12.110-001-330501001-2019 от 10.01.2019.
ЕАЭС N RU Д-RU.РА01.В.86593/2116.08.2024

Телефон горячей линии: 8-800-200-40-90, звонки по России бесплатные.

www.askona.ru

Версия №1 от 11.03.2022

Комплектовочная ведомость дивана

Упаковка	Деталь	Артикул	Наименование	Количество
Упаковка №1		Д25	Основной модуль дивана	1
		ДФ109	Центральная опора БК МТ 5045 чрн	1
		Д33	Подушка приспинная	2
			Пакет с фурнитурой	1
		Д38	Подушка Валик	2
			Инструкция по сборке	1
			Паспорт дивана	1
Упаковка №2		Д28	Спинка откидная	1
		Д06	Подлокотник	2

Упаковка	Деталь	Артикул	Наименование	Количество
Пакет с фурнитурой		ДФ105	Болт М6*30 933	2
		ДФ100	Шайба М8 DIN 125	12
		ДФ04	Болт М8*50 933	10
		ДФ110	Опора чрн мат	4
		ДФ17	Гайка М8 самоконтр. DIN 985	2
		ДФ82	Шайба 24x8 (пнд)	6
		КФ113	Ключ шестигранный №5	1

Упаковка	Деталь	Артикул	Наименование	Количество
Пакет с фурнитурой		КФ108	Саморез 4,2*25 DIN 968	16
		КФ49	Гайка ERICSON M6	2
		ДФ98	Болт M8*30 DIN 933	2
		ДФ24	Колпачок пластиковый M8	2

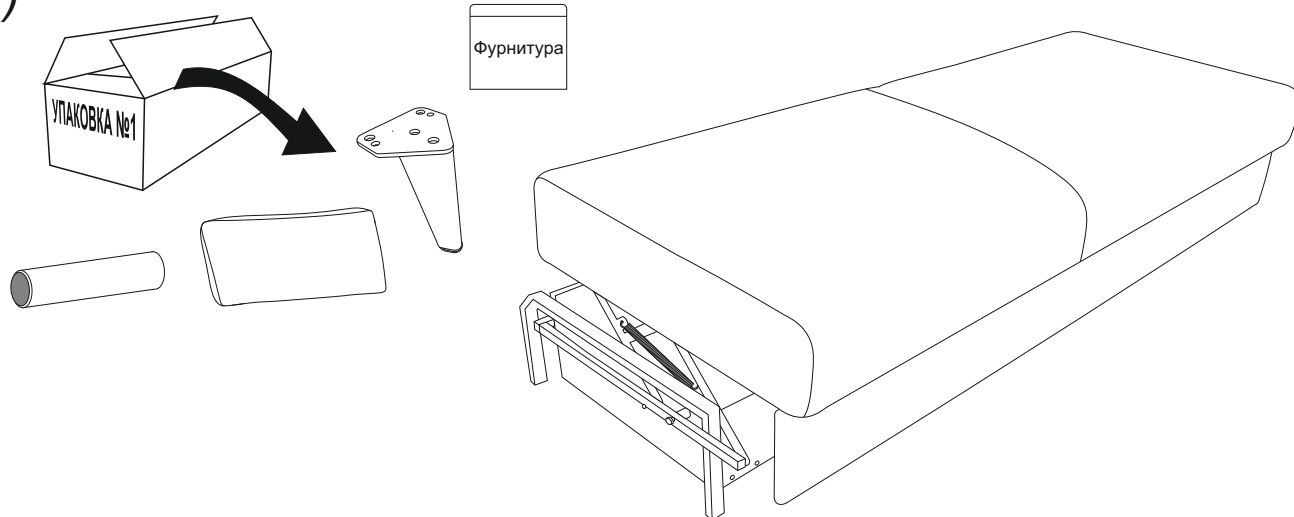
Перед сборкой:

- 1) **Проверьте вид и целостность деталей в упаковке!** Претензии по их повреждению принимаются только у изделий БЕЗ следов сборки.
- 2) **Сохраните упаковку и инструкцию до окончания сборки!** При выявлении в процессе сборки брака и некомплектности изделия необходимо сохранять упаковку до момента выезда к Вам представителя торговой компании.
- 3) **Проверьте количество деталей и фурнитуры по перечню.** Предприятие-изготовитель оставляет за собой право вносить конструктивные изменения в изделие, заменять фурнитуру и метизы на аналогичные, не ухудшающие внешний вид и не влияющие на функциональные свойства изделия. При недокомплекте или поломке, обведите номер отсутствующей детали и сообщите в магазин для ее замены.
- 4) **Соблюдайте порядок сборки, данный в этой инструкции!** При несоблюдении инструкций по сборке и эксплуатации с компании-производителя снимаются гарантийные обязательства.
- 5) **Для установки дивана-кровати/кресла-кровати выбирайте ровный участок пола!** При искривлениях пола возможны отклонения в работе механизма трансформации дивана-кровати/кресла-кровати, перекосы формы изделия. Нежелательно наличие ковра, так как это затрудняет трансформацию.
- 6) **Проводите сборку дивана-кровати/кресла-кровати вдвоём.** Перемещайте все детали бережно, без рывков, укладывайте устойчиво, избегайте их падений и ударов!
- 7) **Передвигайте мебель и ее детали, только слегка приподнимая.** Это позволит исключить деформации и поломки.

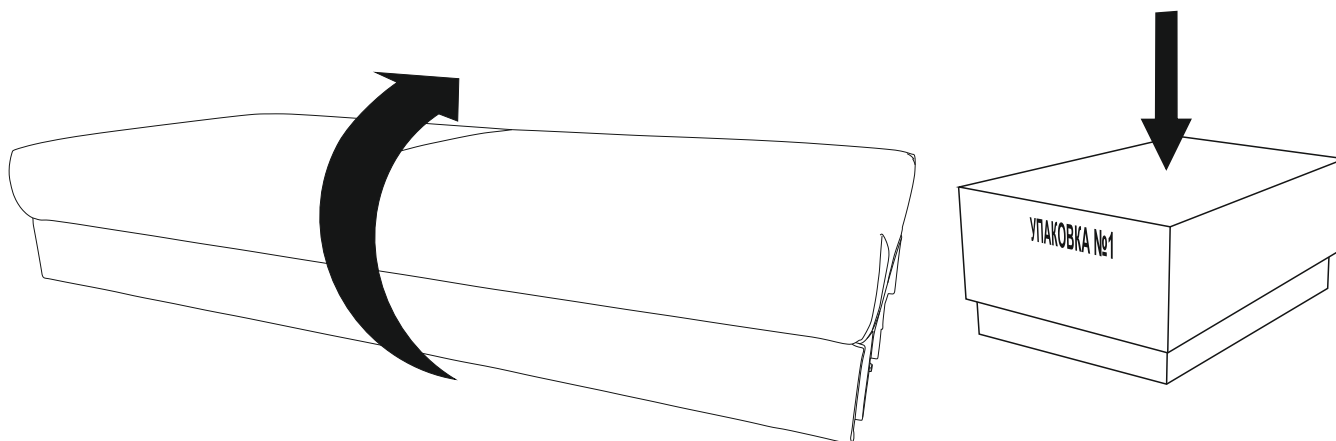
Для сборки вам понадобятся:

	Крестовая отвертка
	Рожковый ключ №13 - 2 шт
	Ножницы
	Рожковый ключ №10 - 1 шт

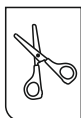
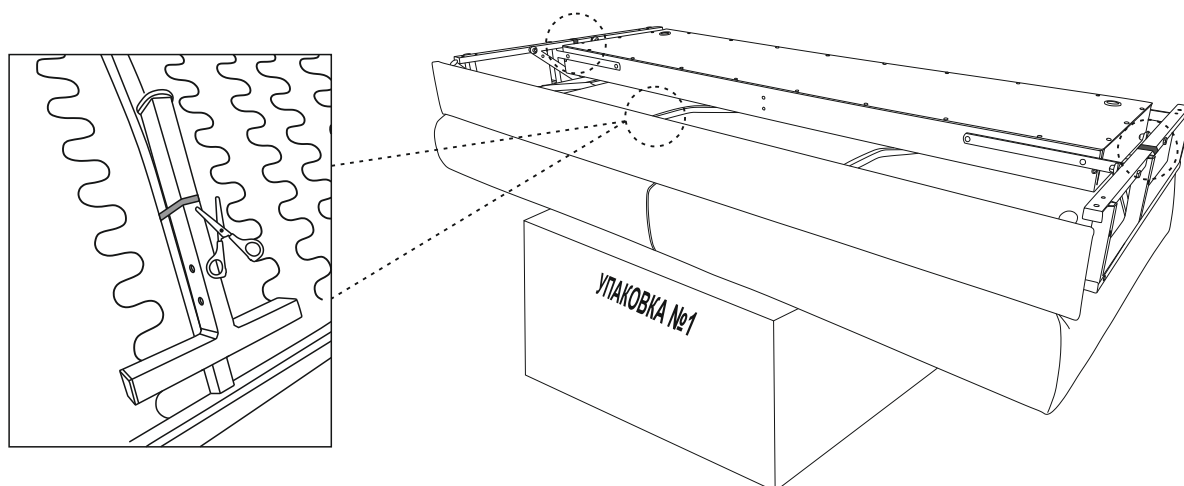
1)



2)

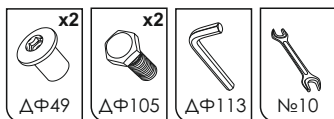
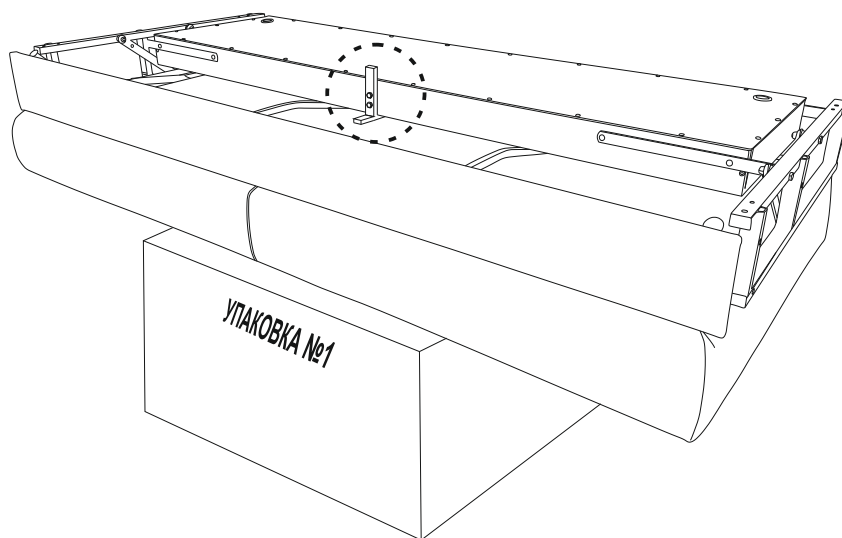
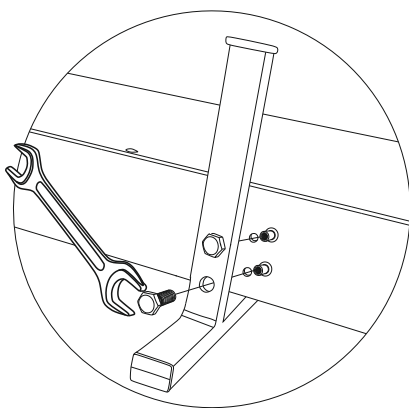


3)

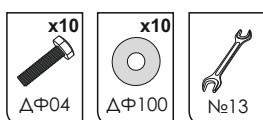
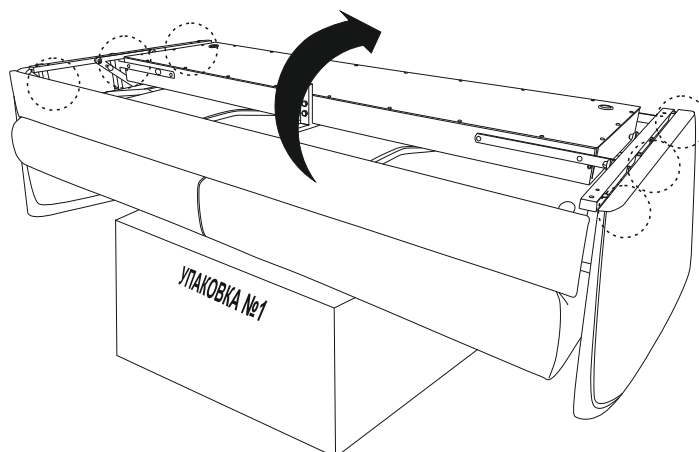
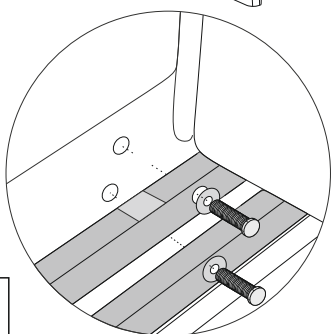
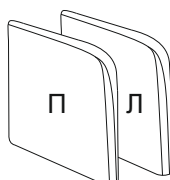


Срезать транспортировочные хомуты.

4)

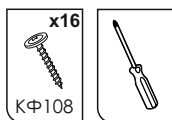
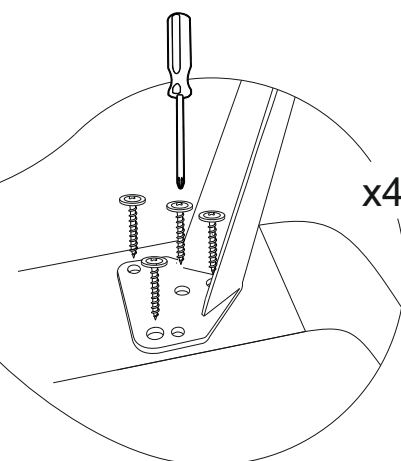
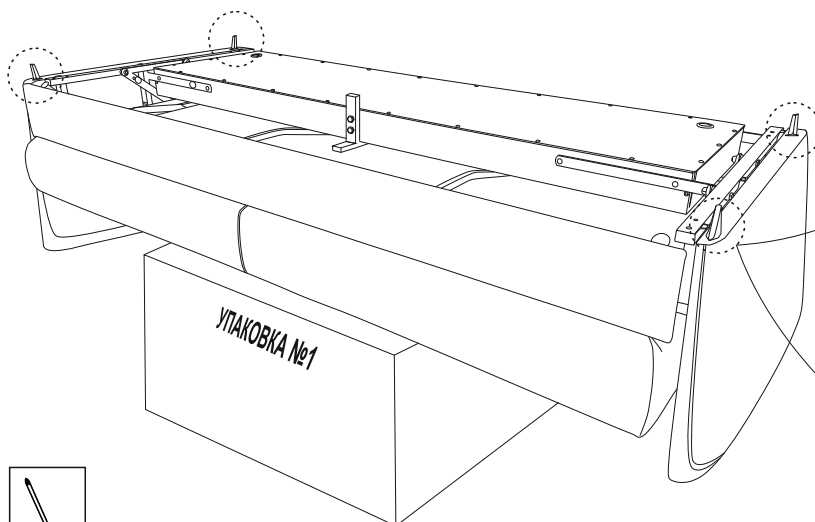


5)

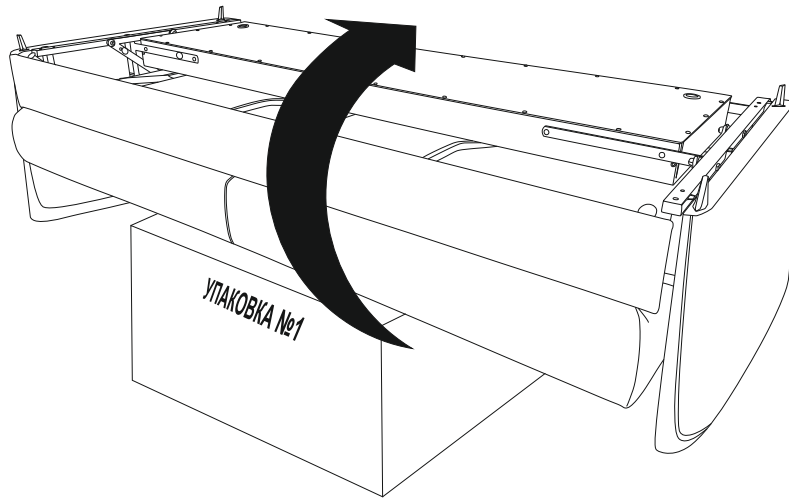


Перед установкой подлокотников необходимо открыть бельевой ящик

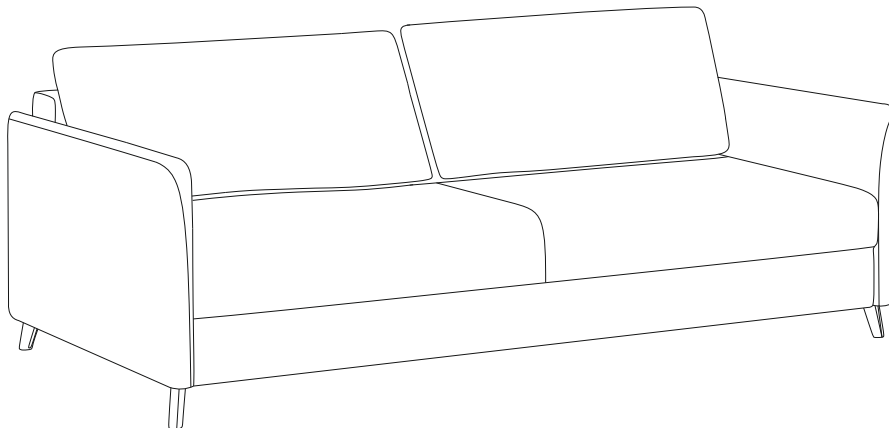
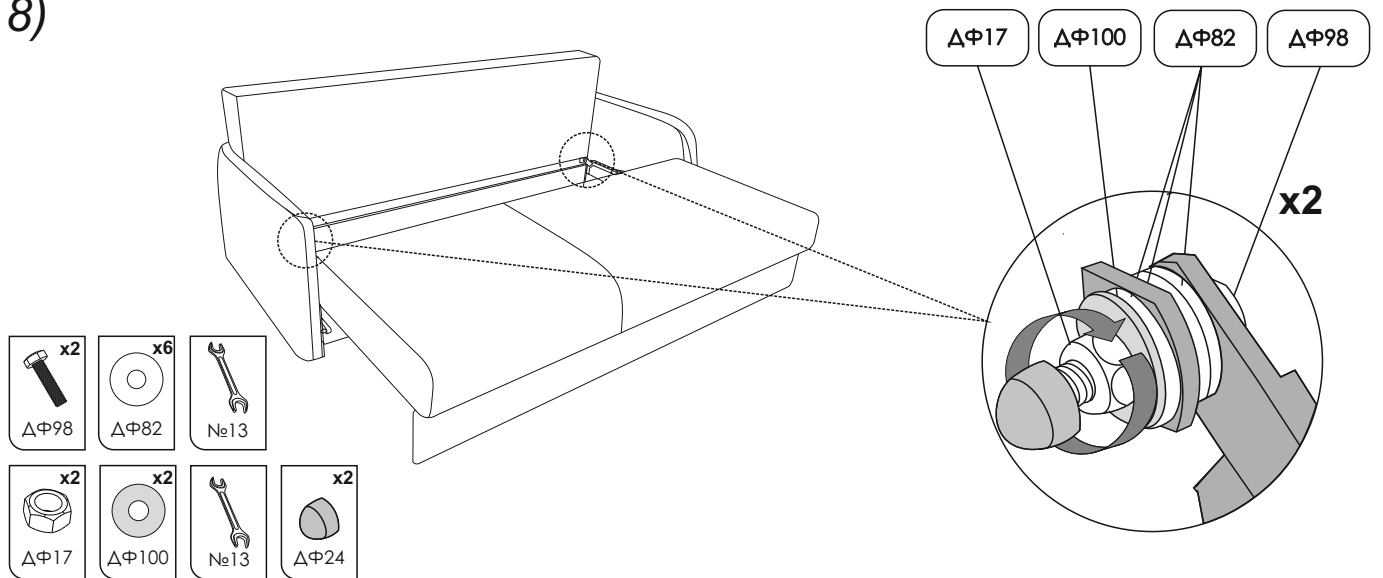
6)



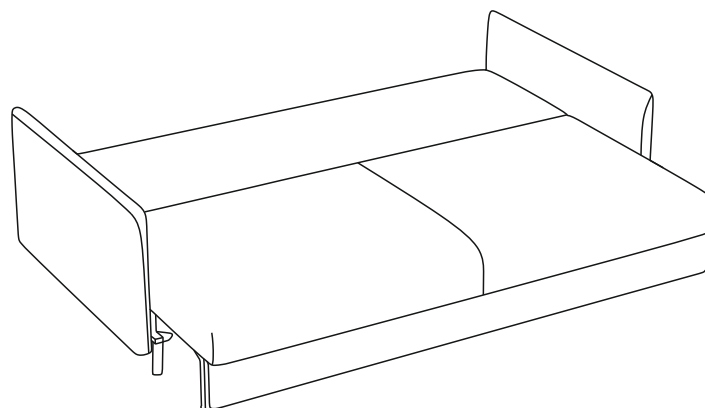
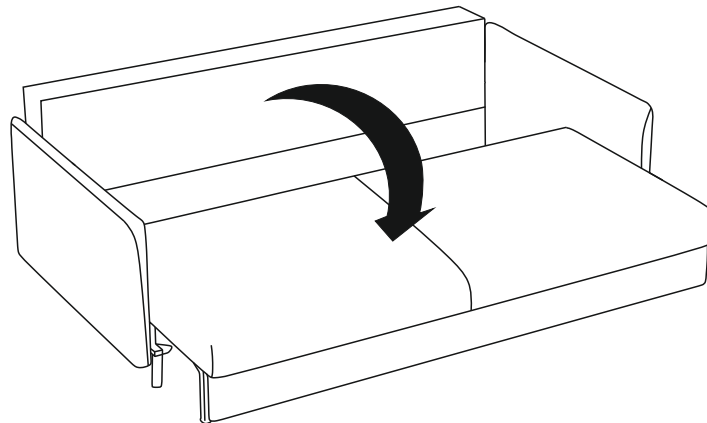
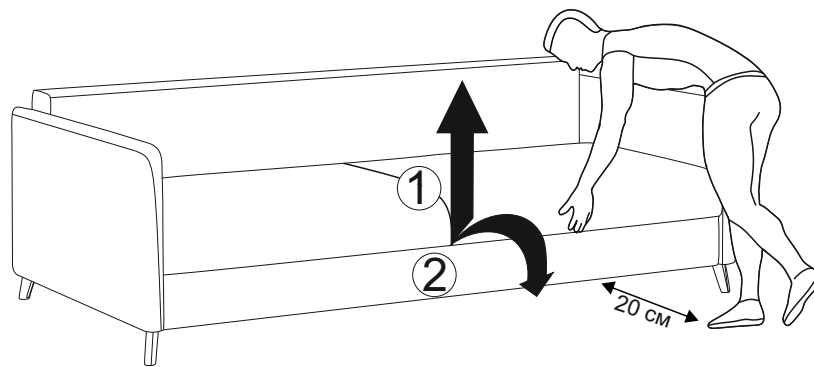
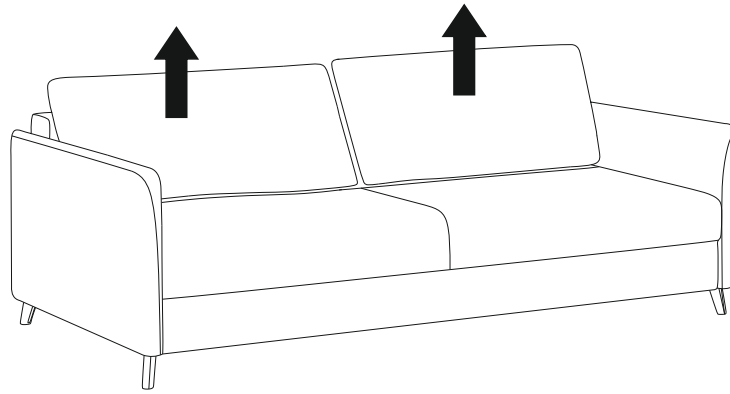
7)



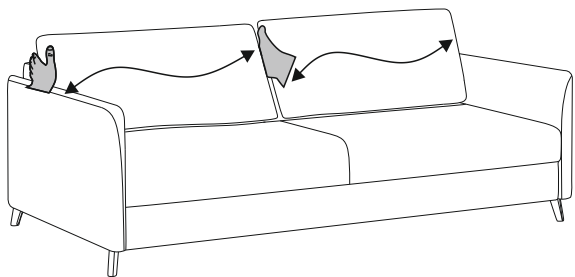
8)



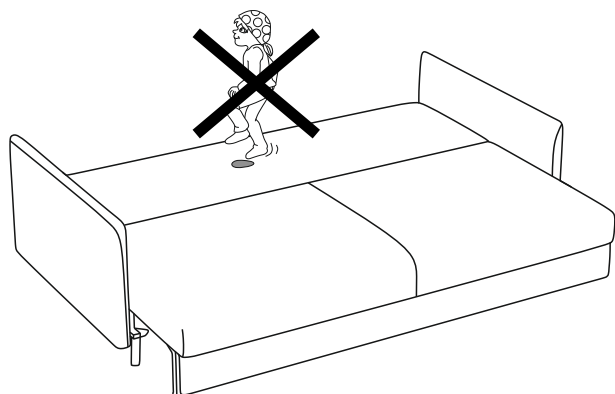
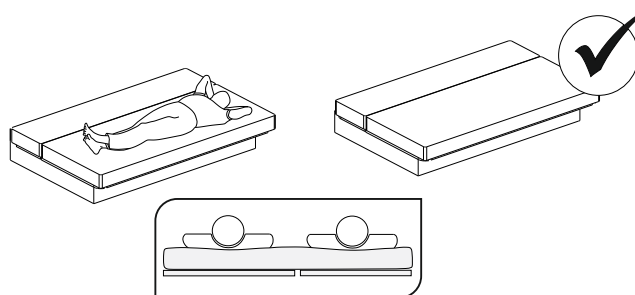
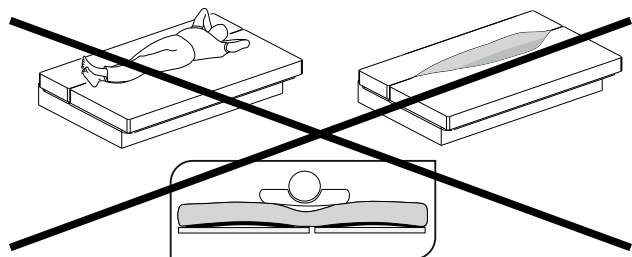
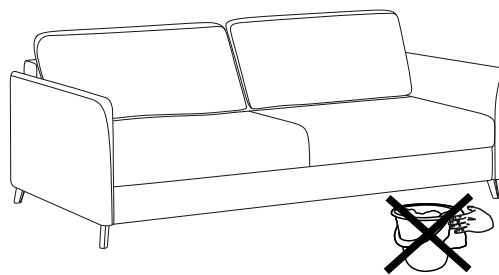
Порядок трансформации дивана



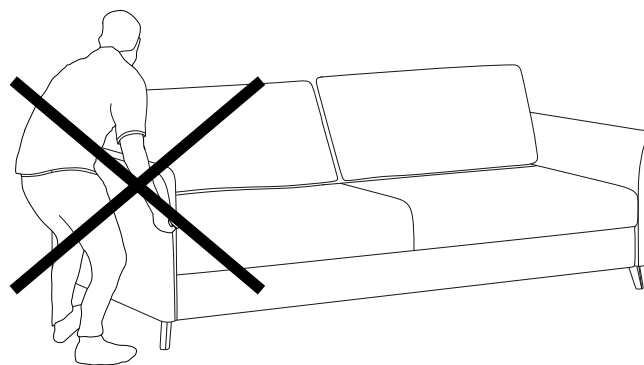
Общие рекомендации



Расправьте и взбейте подушки руками



Не рекомендуется садиться и вставать в зону изголовья



Нельзя перемещать диван за подлокотник.