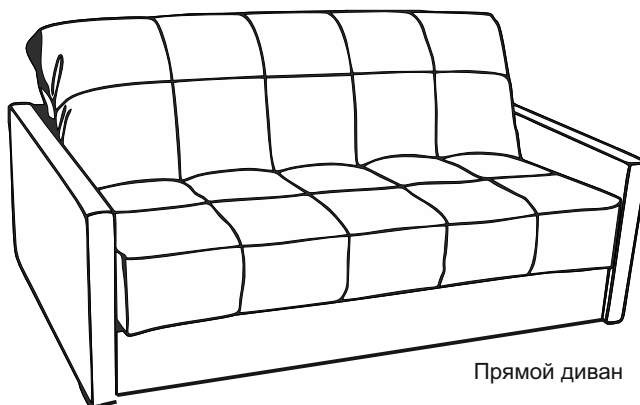


Инструкция по сборке мебели

Диван-кровать Карина Nova

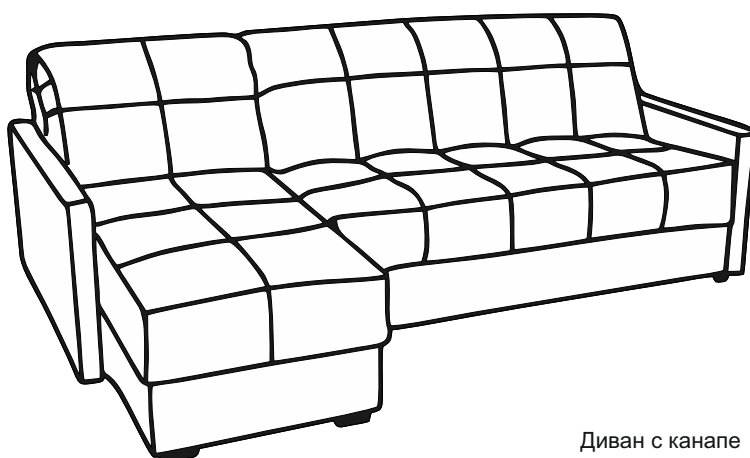
Кресло-кровать Карина Nova



Прямой диван



**Видео-
инструкция
сборки**
(для прямого дивана)



Диван с канопе

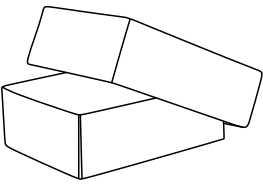

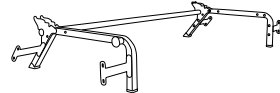





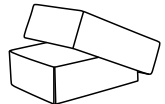
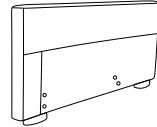
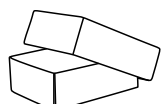
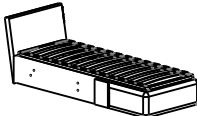
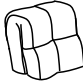



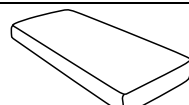
EAC

www.askona.ru

Диван соответствует ТУ 31.09.12.110-001-330501001-2019 от 10.01.2019

Телефон горячей линии: 8-800-200-40-90, звонки по России бесплатные.

Комплектация дивана

Упаковка	Диванный/кресло-кроватьный модуль	Артикул	Наименование	Количество
<p>Упаковка №1</p> 		Д01	Механизм трансформации	1 шт.
		Д26	Опора механизма трансформации	1 шт.
		Д04	Спинка	1 шт.
		Д05	Царга	1 шт.
		Д07	Стеганный чехол	1 шт.
			Пакет с фурнитурой	1 шт.
			Паспорт изделия, инструкция по сборке, образец ткани.	1 шт.
<p>Упаковка №2</p> 		Д06	Подлокотник	2 шт.
<p>Упаковка №3</p>  <p>(дополнительная опция при заказе дивана с канопе)</p>		Д14	Канопе	1 шт.
		Д11	Подушка канопе	1 шт.
		Д08	Чехол канопе, образец ткани чехла	1 шт.
			Пакет с фурнитурой для канопе	1 шт.
<p>(в комплект поставки дивана/кресла-кроватьи не входит)</p>		Д20	Матрас	1 шт.
<p>(дополнительная опция при заказе дивана с канопе)</p>		Д21	Матрас канопе	1 шт.

Перечень фурнитуры дивана

Деталь	Артикул	Наименование	Количество
	ДФ02 ДФ15 ДФ16	Болт М6*65 Втулка пластиковая Гайка М6 (самоконтр.)	2 шт.
	ДФ04	Болт М8*35	8 шт.
	ДФ11	Винт-потай М6*30	3 шт.
	ДФ31	Пружина с зацепами	2 шт.

Перечень фурнитуры канопе

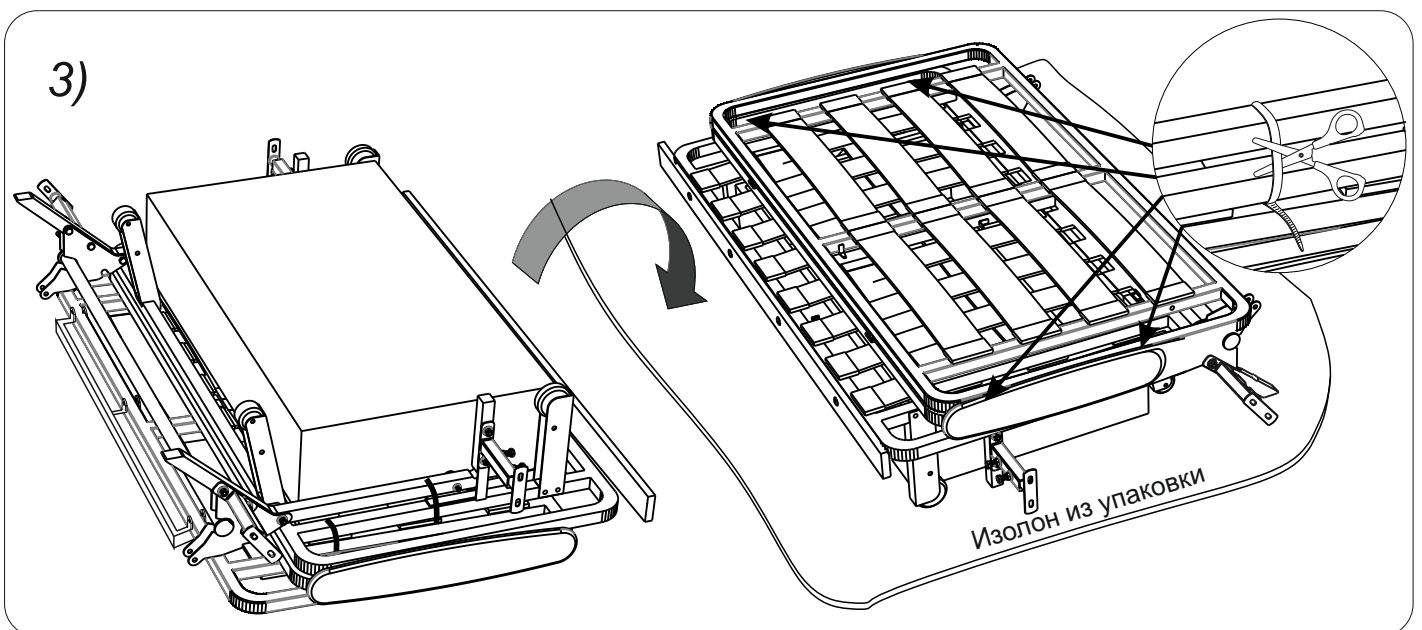
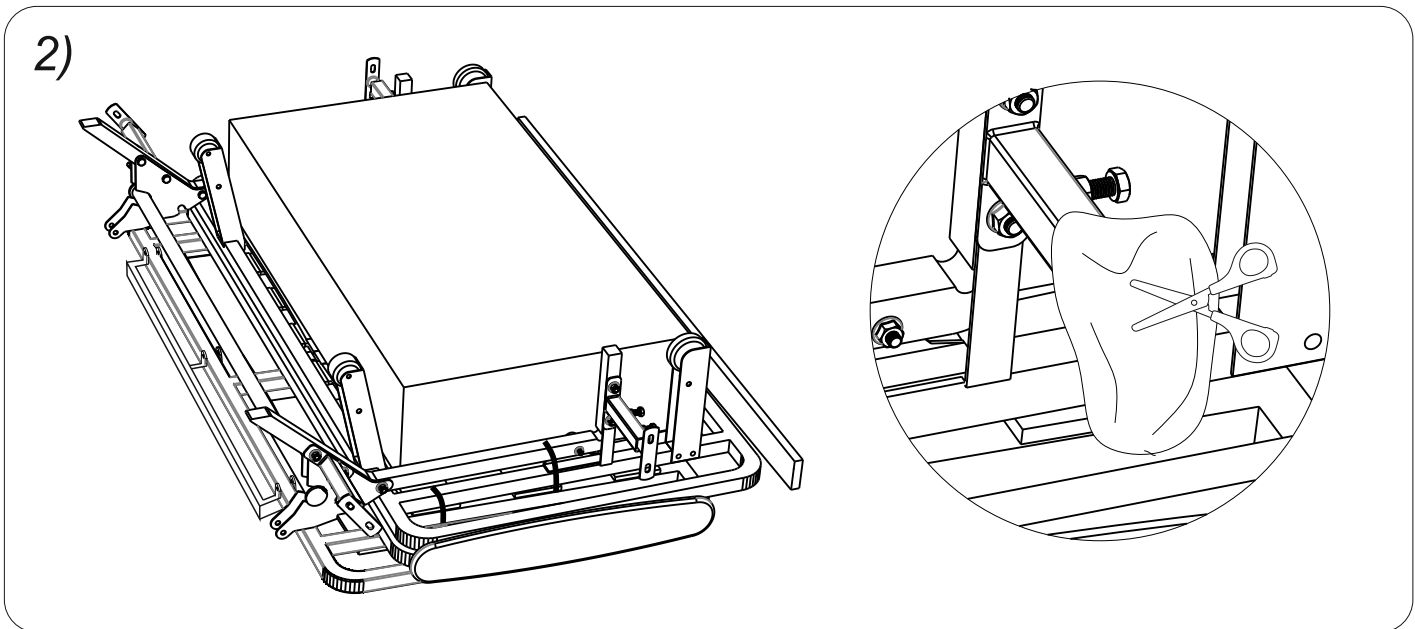
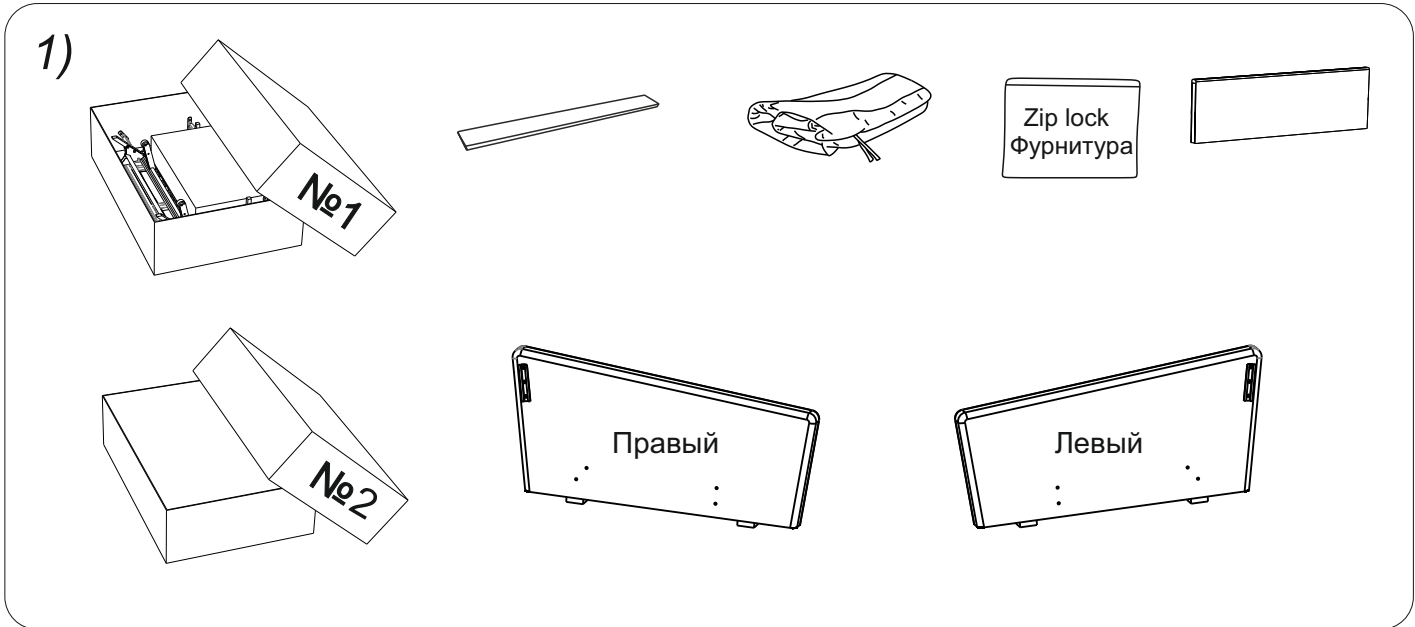
	ДФ30	Пружина на канопе (только для малого канопе)	2 шт.
	ДФ09	Болт М8*80	10 шт
	ДФ20	Гайка М8	4 шт
	ДФ42	Шайба 8	14 шт
	ДФ74	Добор для канопе	4 шт

Перед сборкой:

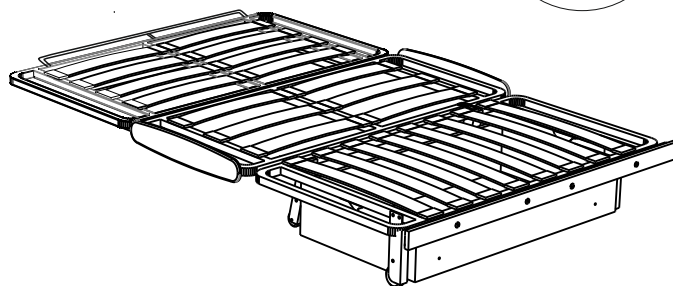
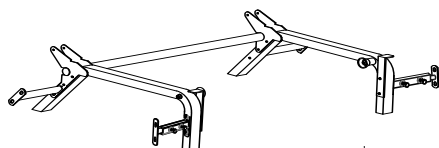
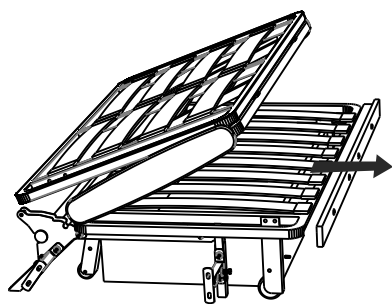
- 1) Проверьте вид и целостность деталей в упаковке! Претензии по их повреждению принимаются только у изделий БЕЗ следов сборки.
- 2) Сохраните упаковку и инструкцию до окончания сборки! При выявлении в процессе сборки брака и некомплектности изделия необходимо сохранять упаковку до момента выезда к Вам представителя торговой компании.
- 3) Проверьте количество деталей и фурнитуры по перечню. Предприятие-изготовитель оставляет за собой право вносить конструктивные изменения в изделие, заменять фурнитуру и метизы на аналогичные, не ухудшающие внешний вид и не влияющие на функциональные свойства изделия. При недокомплекте или поломке, обведите номер отсутствующей детали и сообщите в магазин для ее замены.
- 4) Соблюдайте порядок сборки, данный в этой инструкции! При несоблюдении инструкций по сборке и эксплуатации с компании-производителя снимаются гарантийные обязательства.
- 5) Для установки дивана-кровати/кресла-кровати выбирайте ровный участок пола! При искривлениях пола возможны отклонения в работе механизма трансформации дивана-кровати/кресла-кровати, перекосы формы изделия. Нежелательно наличие ковра, так как это затрудняет трансформацию.
- 6) Проводите сборку дивана-кровати/кресла-кровати вдвоём. Перемещайте все детали бережно, без рывков, укладывайте устойчиво, избегайте их падений и ударов!
- 7) Передвигайте мебель и ее детали, только слегка приподнимая. Это позволит исключить деформации и поломки.
- 8) Обязательно смажьте механизм подъёма во время сборки согласно инструкции! Это позволит избежать появления преждевременного скрипа. Повторяйте смазывание, подтягивайте явно ослабленные болты и гайки не реже одного раза в полгода.

Для сборки вам понадобятся:

	Крестовая отвертка
	Рожковый ключ №13 - 1 шт. Рожковый ключ №10 - 2 шт.
	Ножницы (чтобы не повредить изделие, не используйте для распаковки нож)
	Силиконовая спрей-смазка
	Бумажное полотенце
	Рулетка

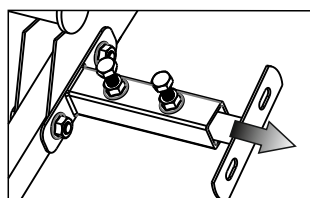
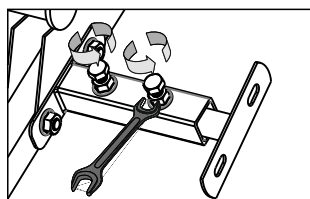


4)

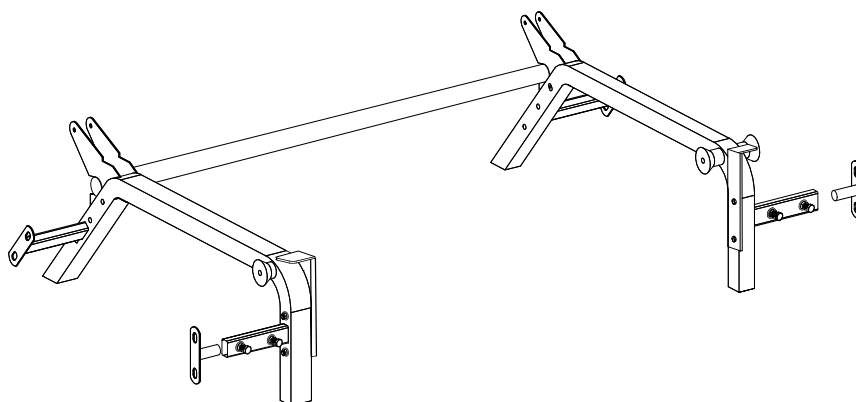


Снять раму с цоколя

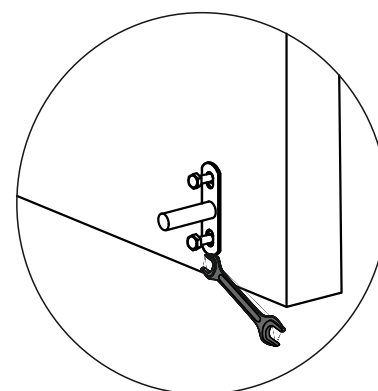
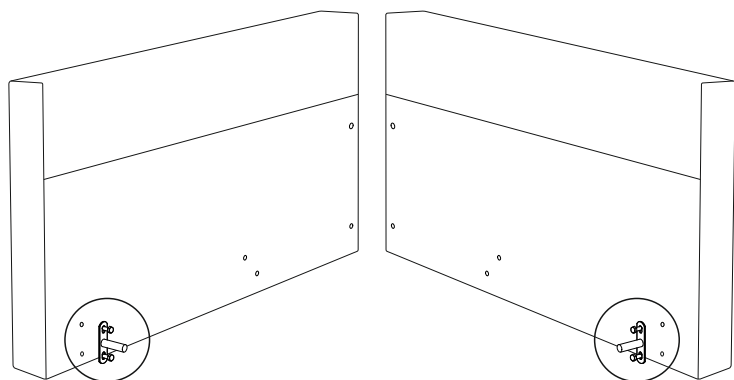
5)



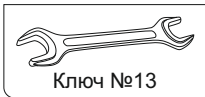
Ключ №13



6)



ДФ04

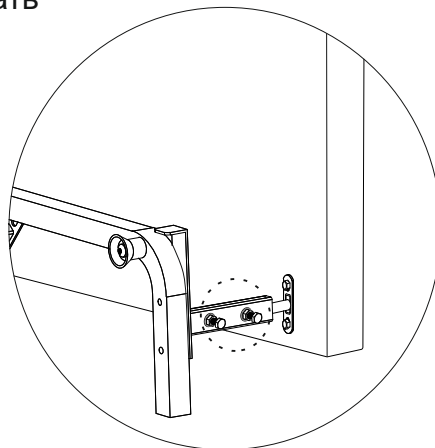
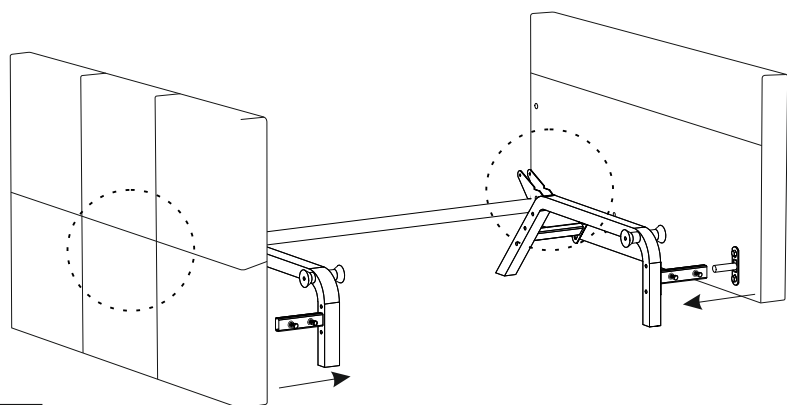


Ключ №13

При сборке углового дивана установить кронштейн на один подлокотник (со стороны, противоположной канапе)

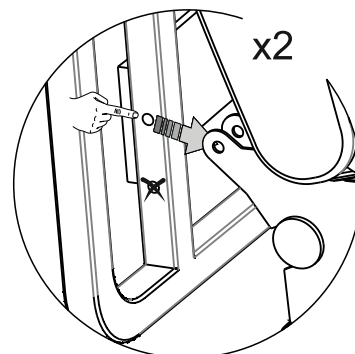
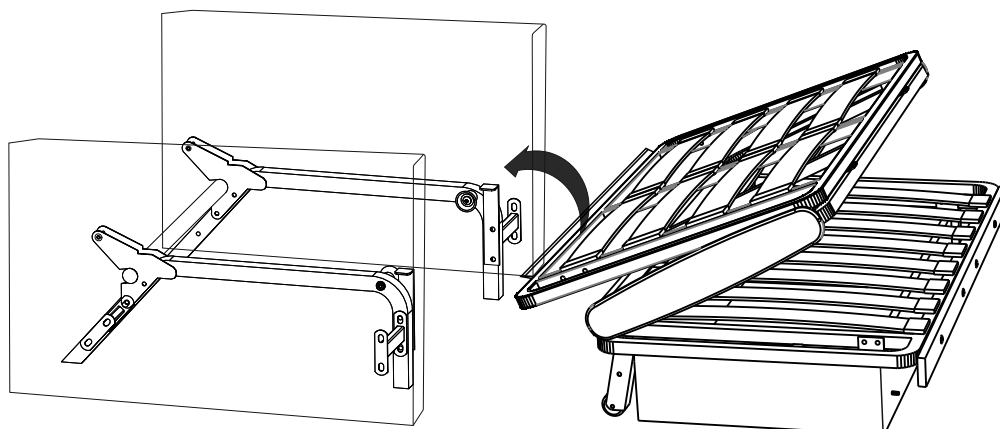
7)

Болты кронштейнов не затягивать



Прикрутить задние кронштейны.
Болты передних кронштейнов не затягивать.

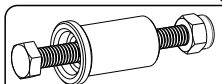
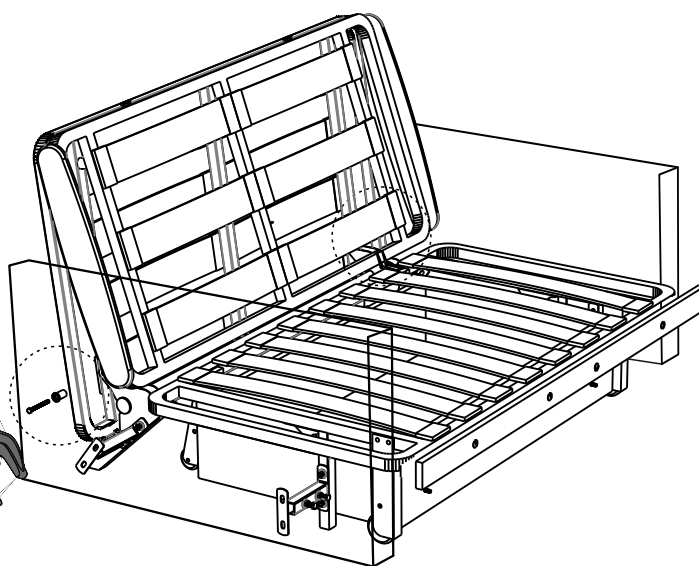
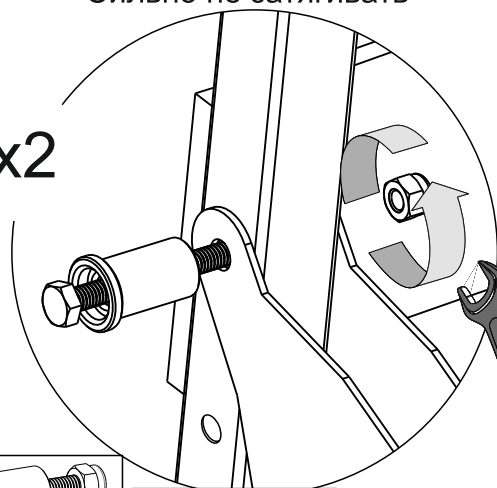
8)

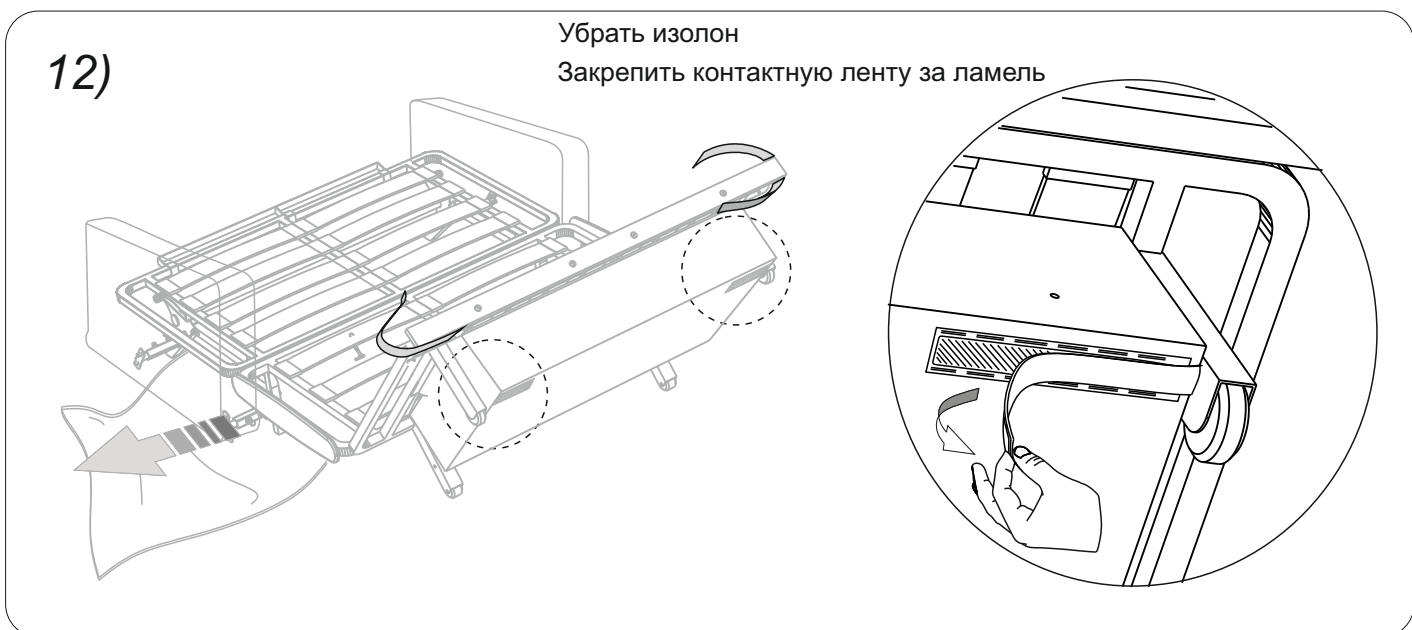
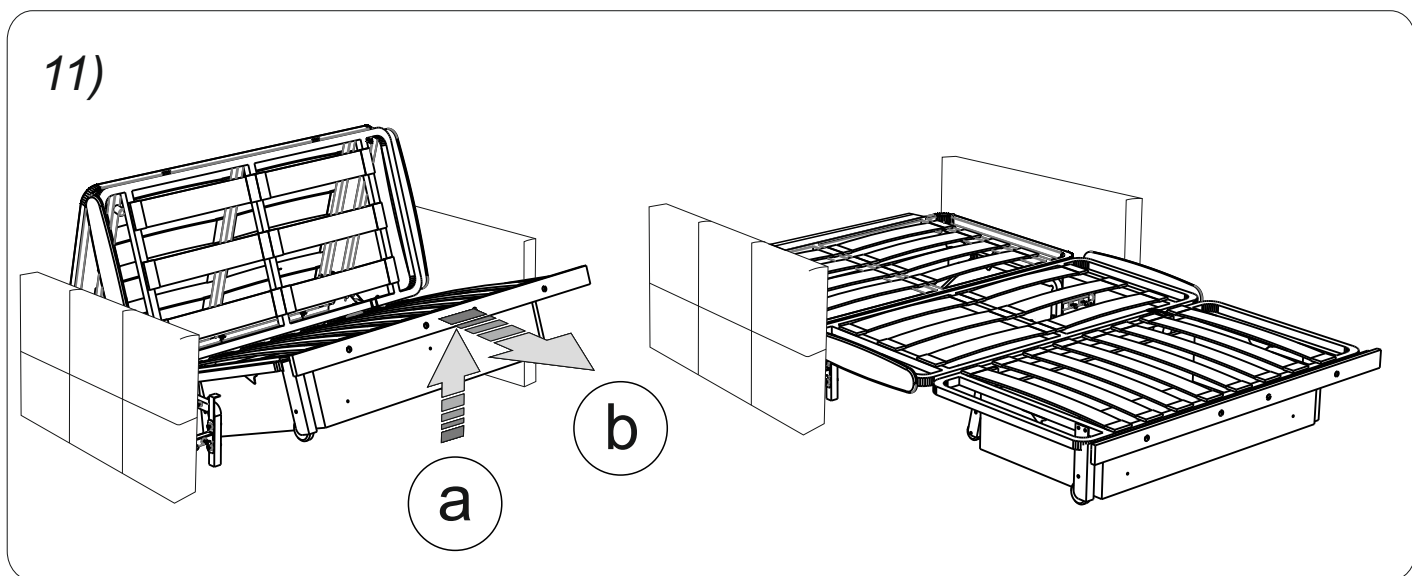
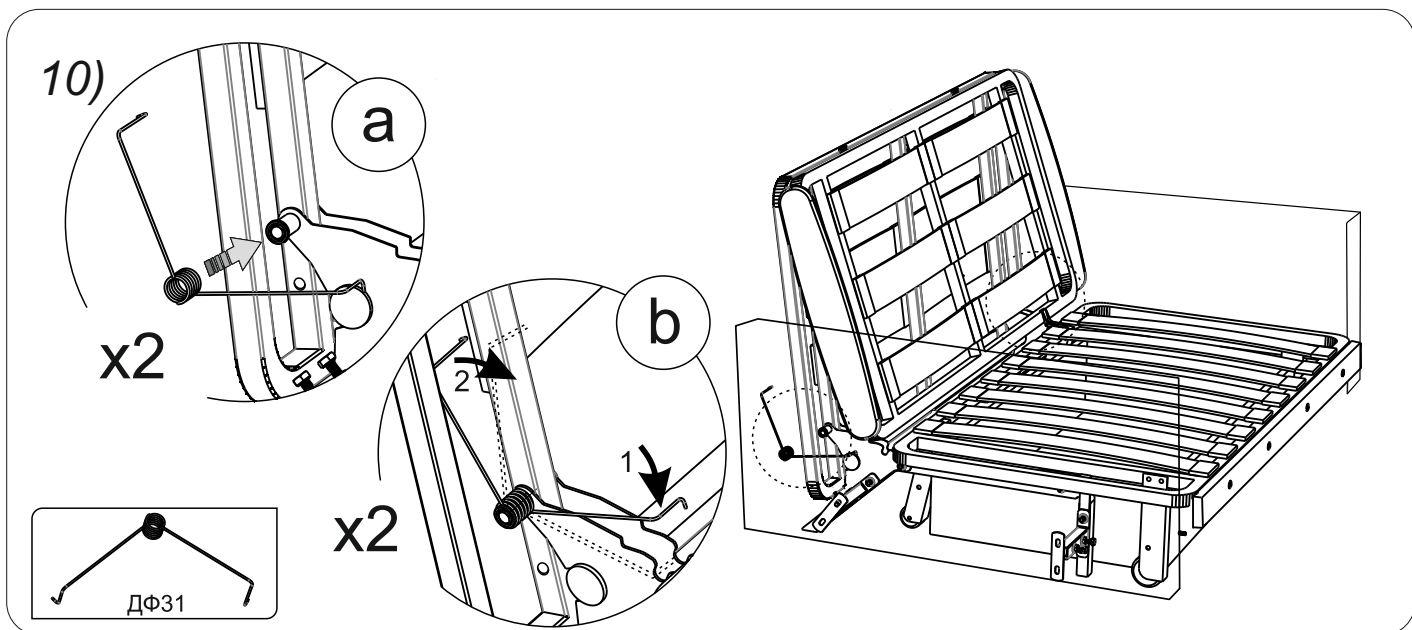


9)

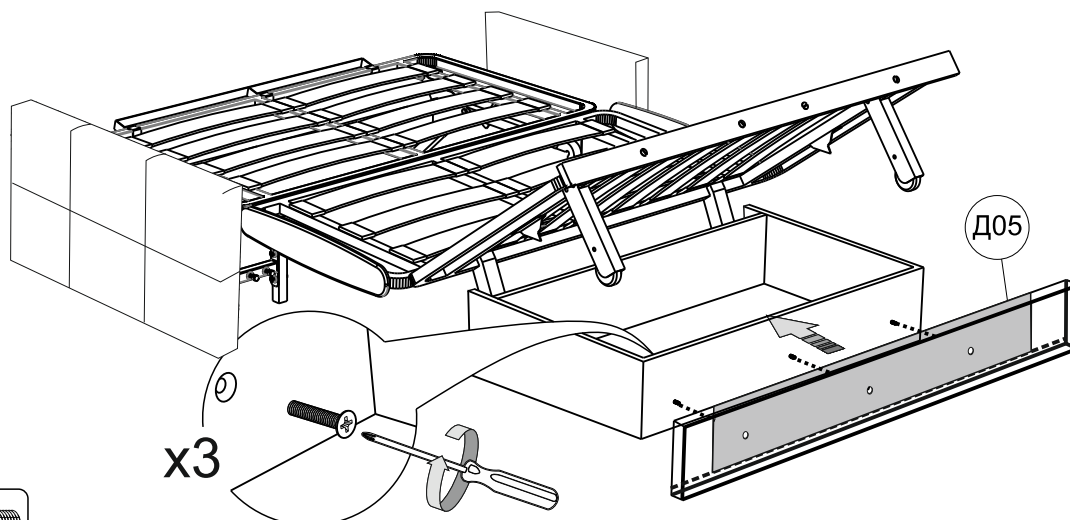
Сильно не затягивать

x2





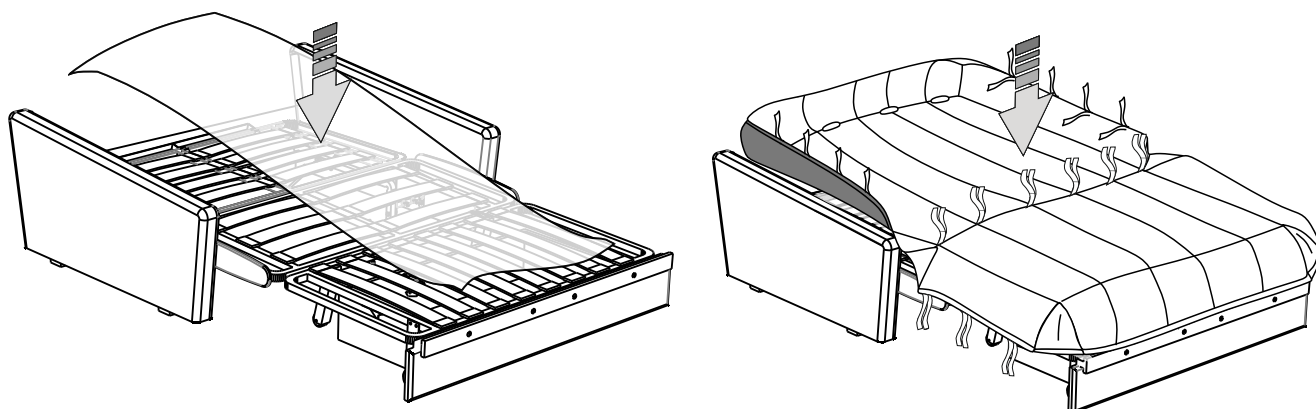
13)



ДФ11

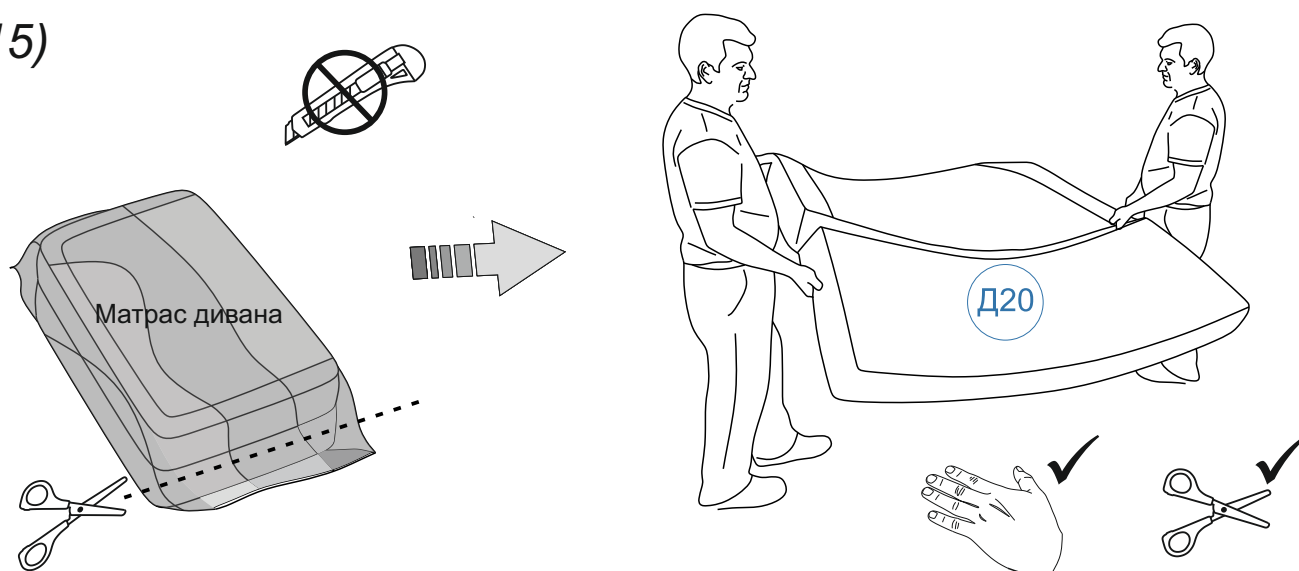
Низ царги определяется наличием скобной полосы

14)

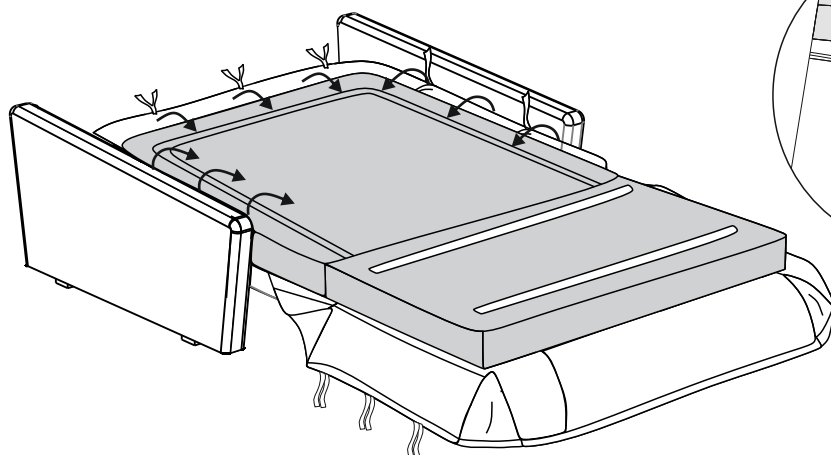


Уложить пленку из упаковки дивана на механизм для защиты чехла от смазки.

15)

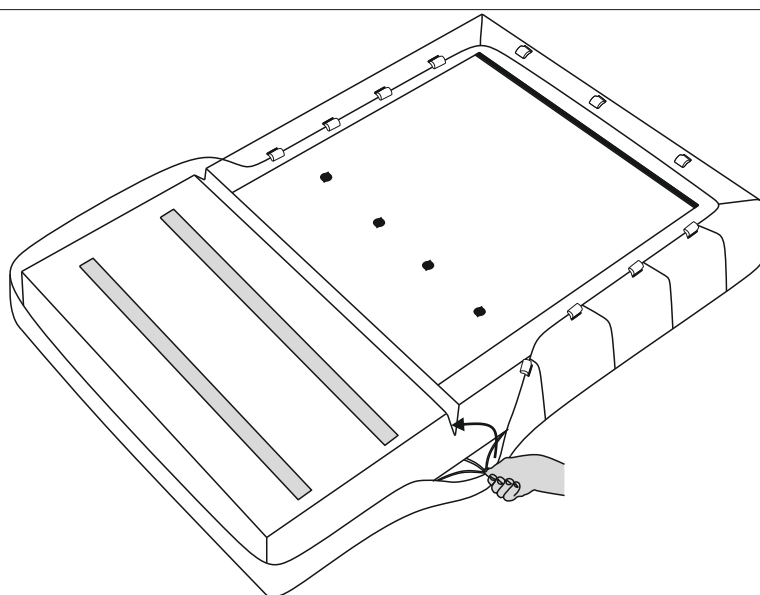


16)



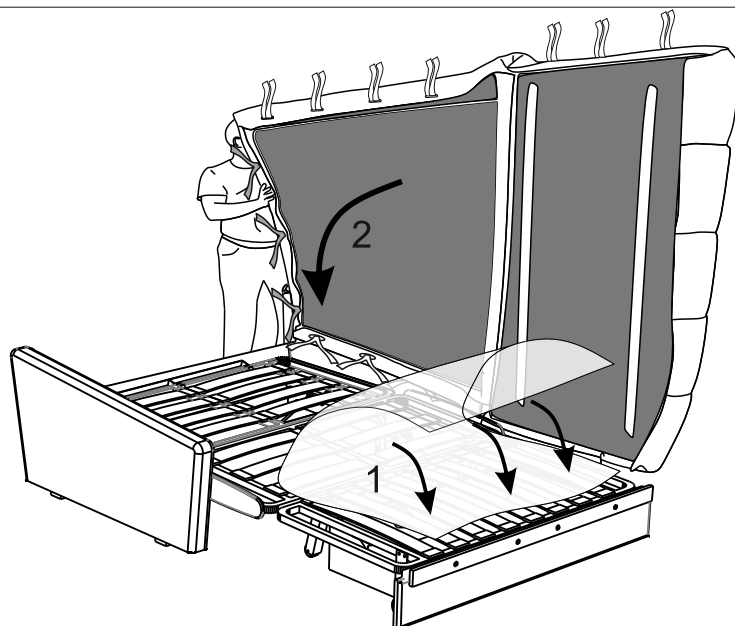
Выровнять швы и углы матраса и чехла.
В изголовье контактные ленты продеть в отверстия в чехле.

17)

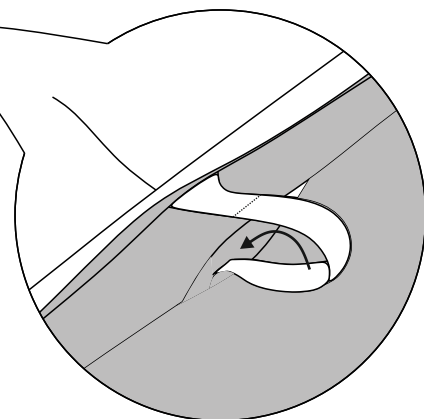
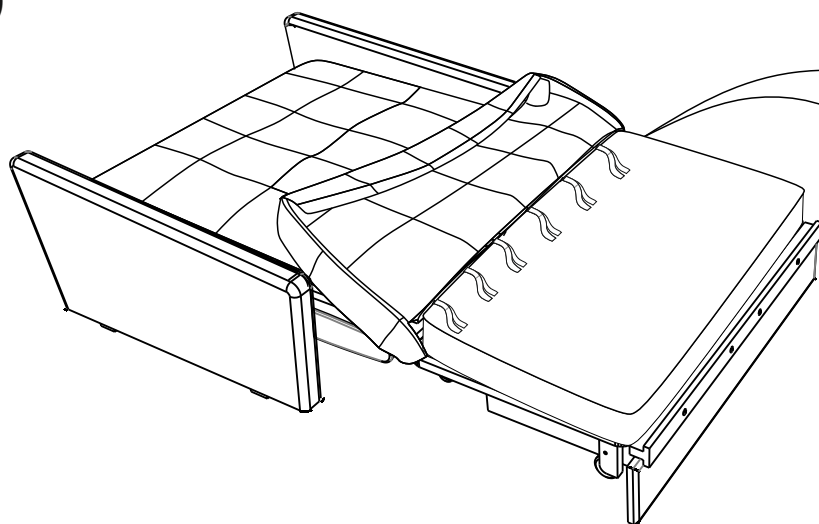


Совместить шов чехла и матраса.

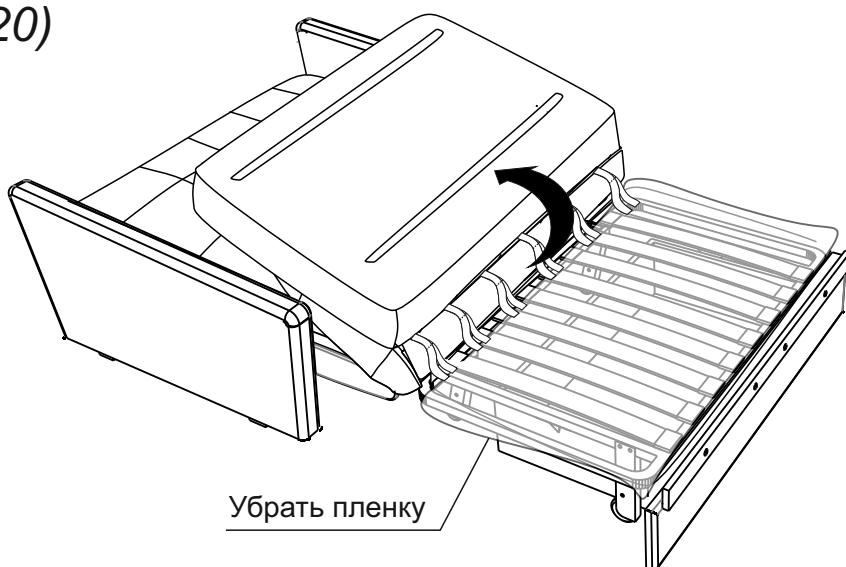
18)



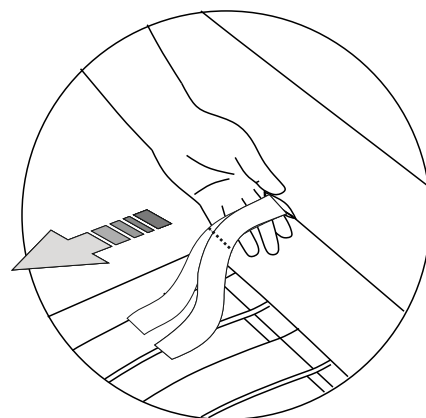
19)



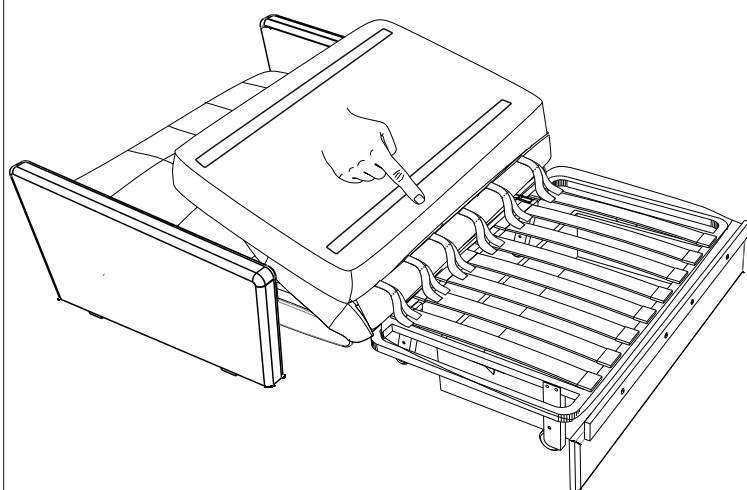
20)



Убрать пленку



21)

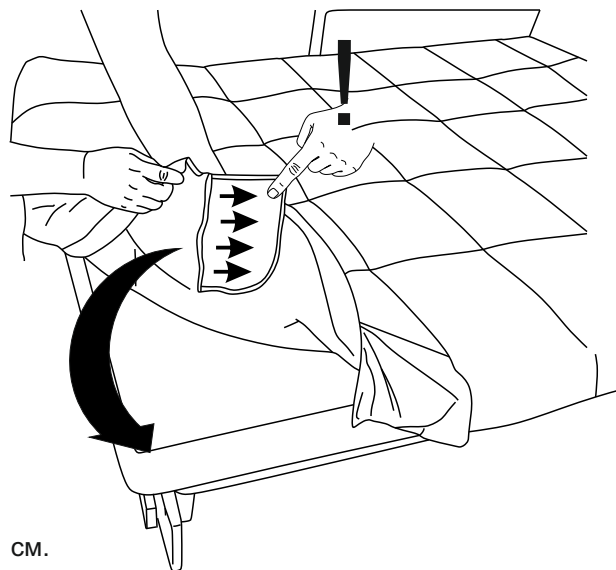
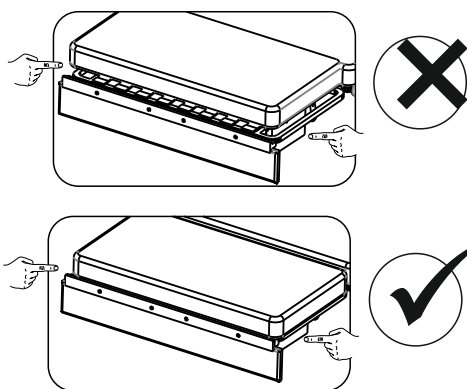


X

✓

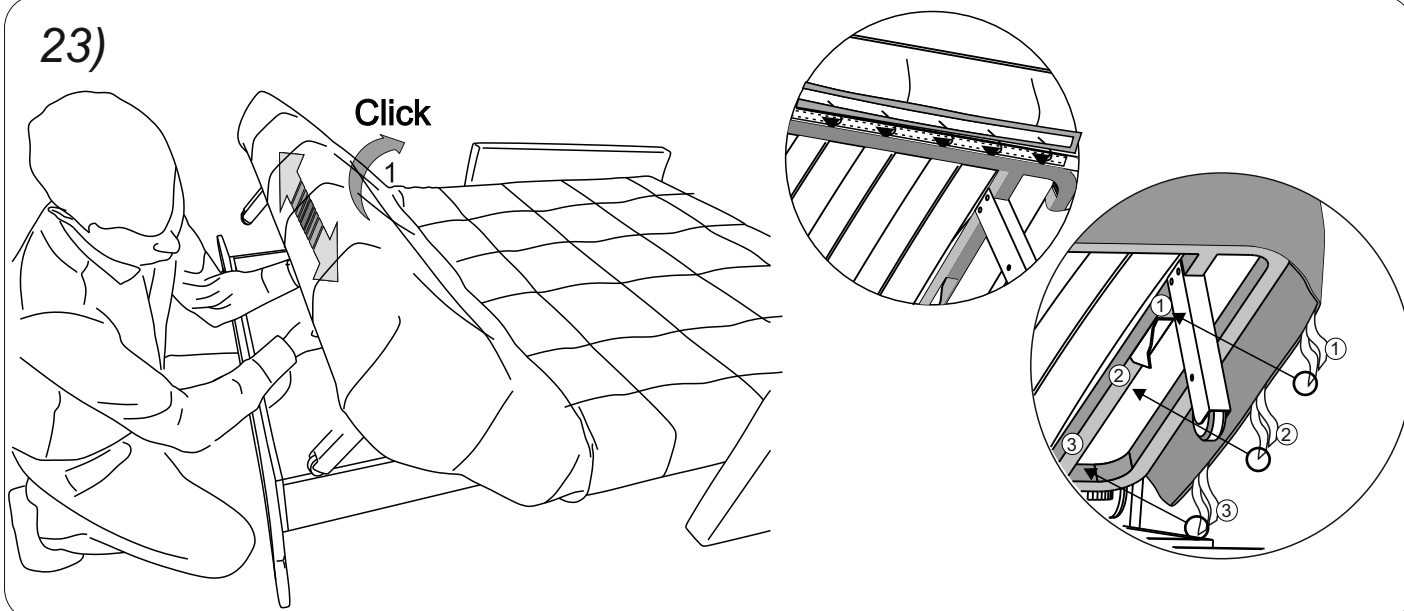
Зацепить контактные ленты,
плотно натянув до линии застрачивания.

22)



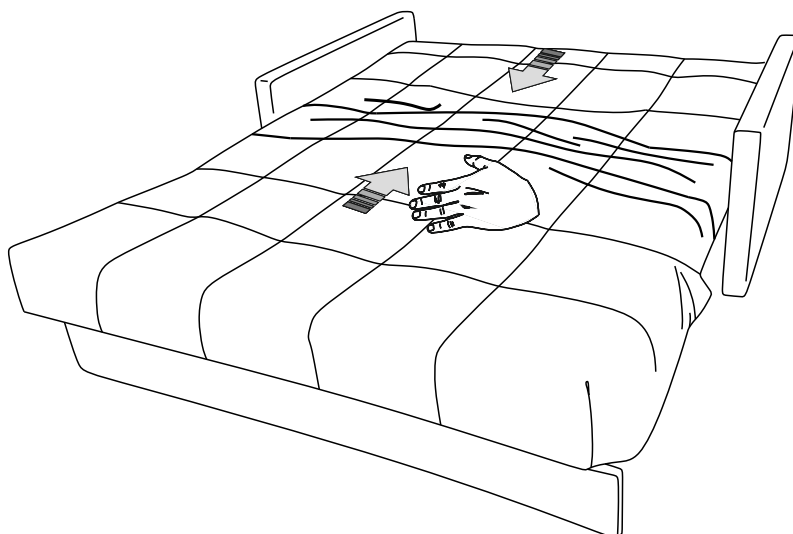
Матрас должен выступать за край рейки не более, чем на 1 см.

23)

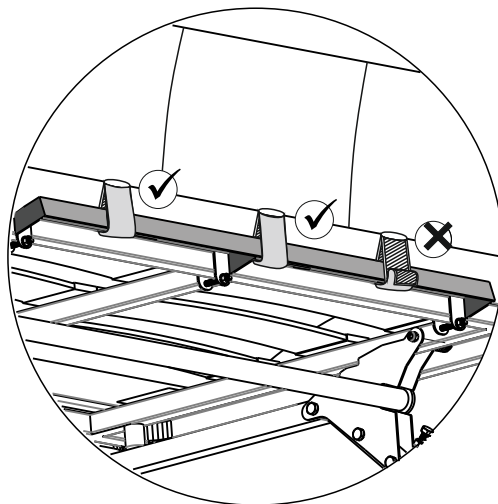
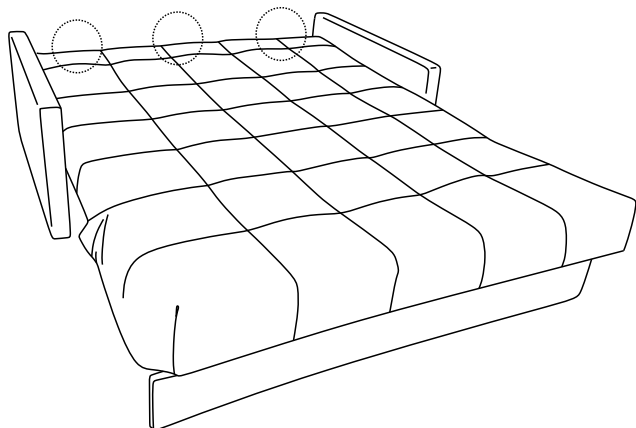


24)

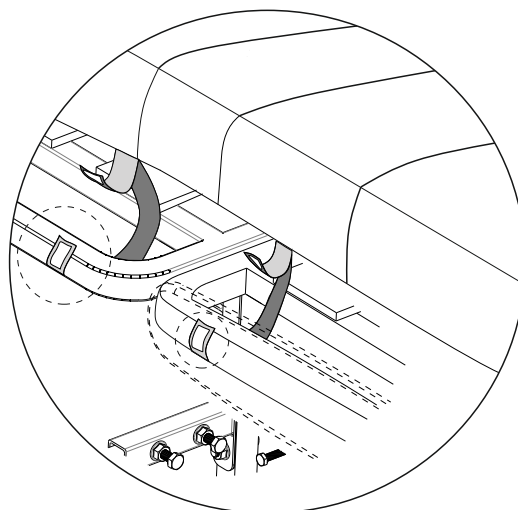
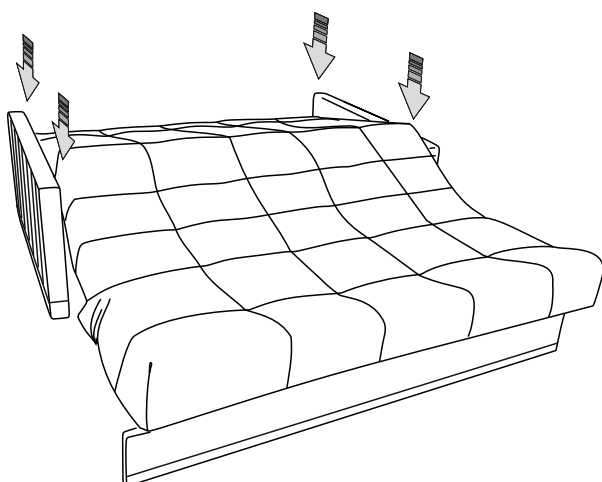
Собрать излишки чехла на месте сгиба матраса для облегчения трансформации



25)

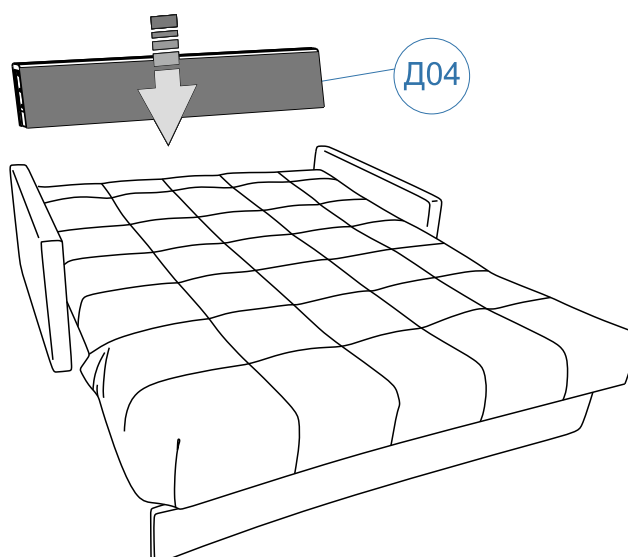
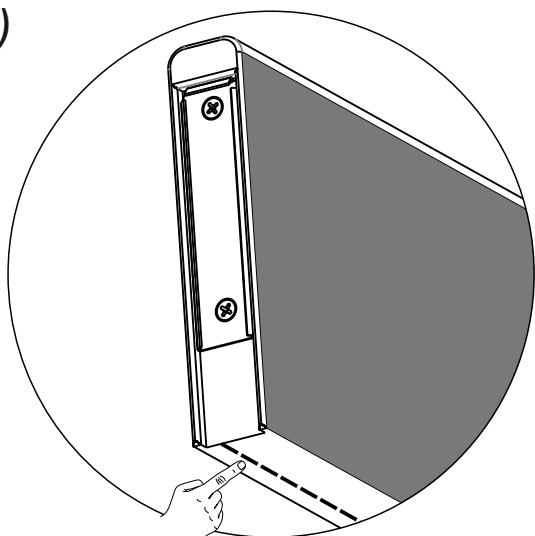


26)



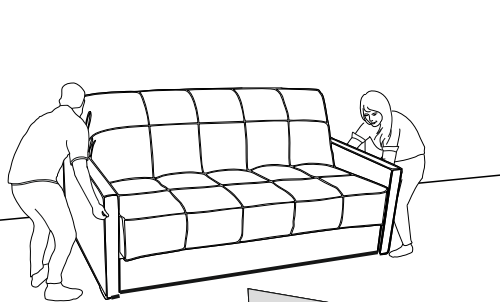
Перевести диван в полуразложенное положение.
При фиксации контактные ленты должны быть максимально затянуты.

27)

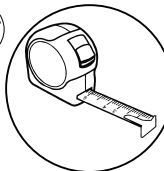


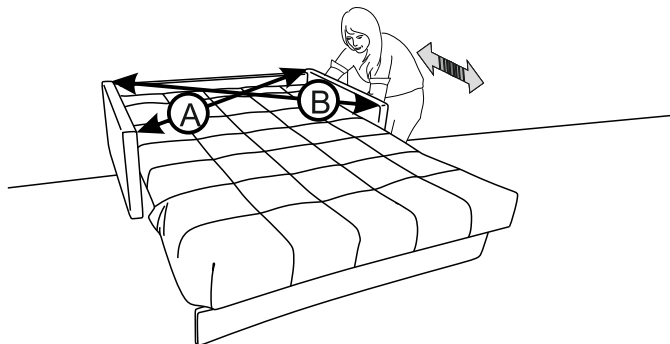
При наличии канале перейти к сборке углового дивана

28)

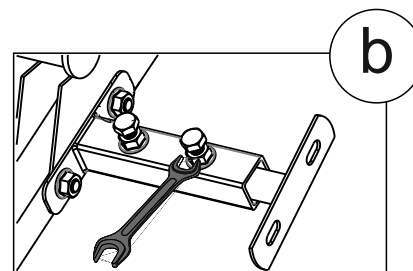
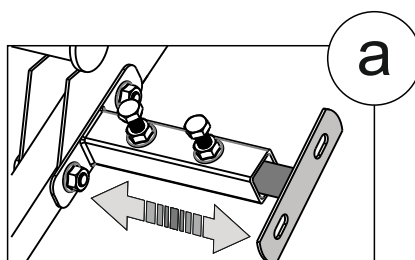
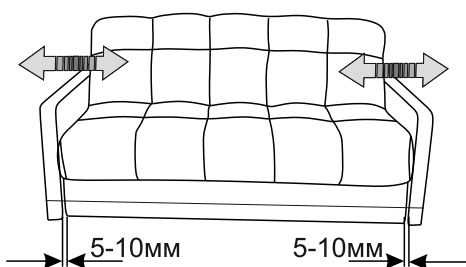


Установить диван в место постоянной эксплуатации

$A \approx B$ ^{OK} 



29)

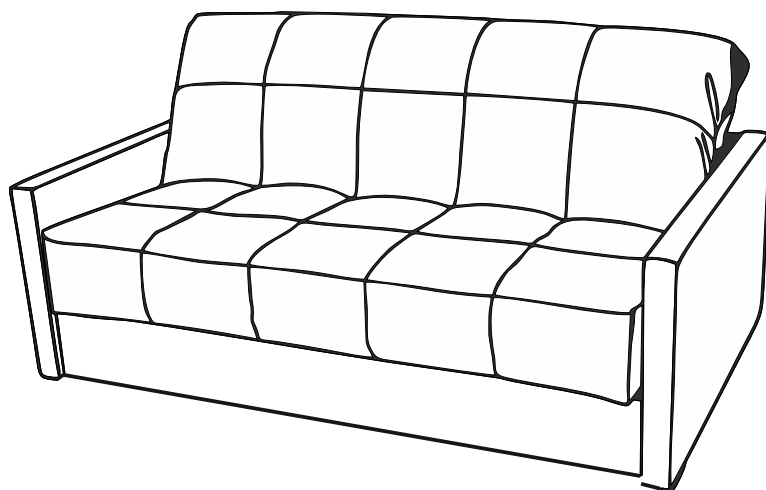


Затянуть!



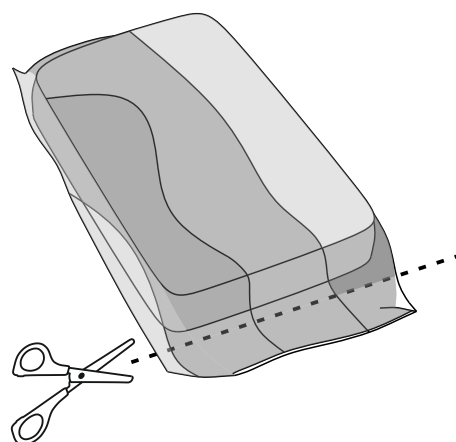
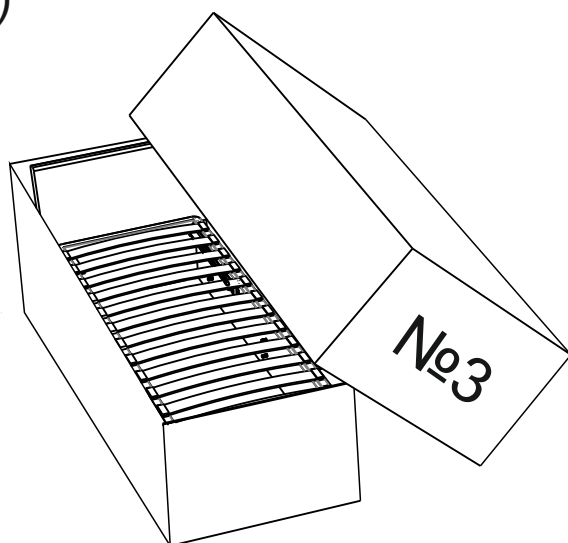
Ключ №13

30)



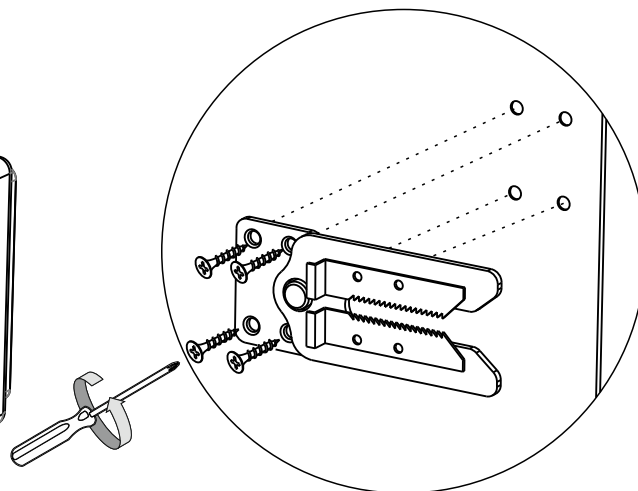
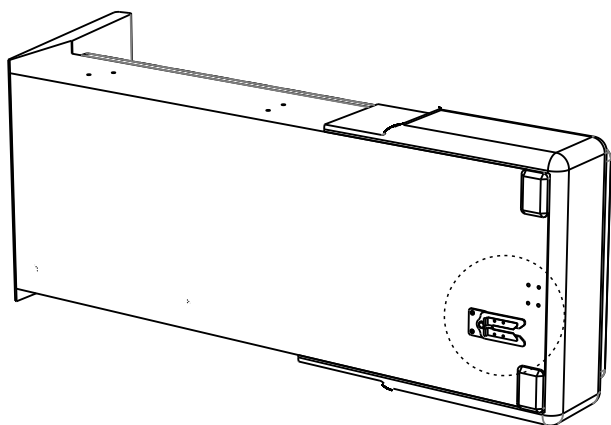
Сборка углового дивана

31)



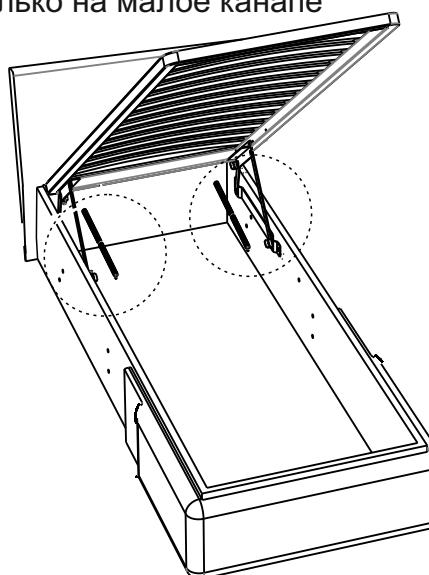
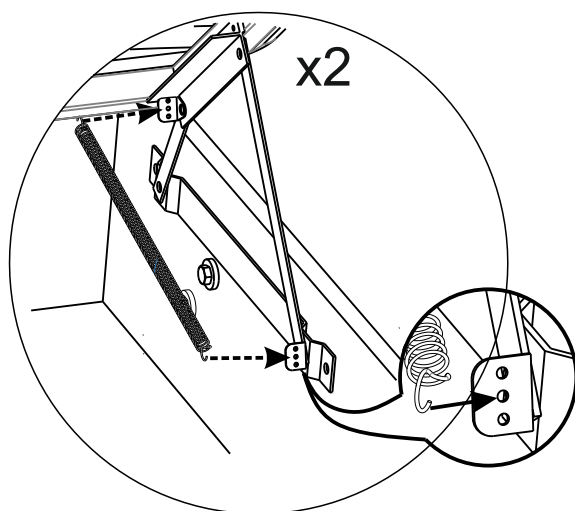
32)

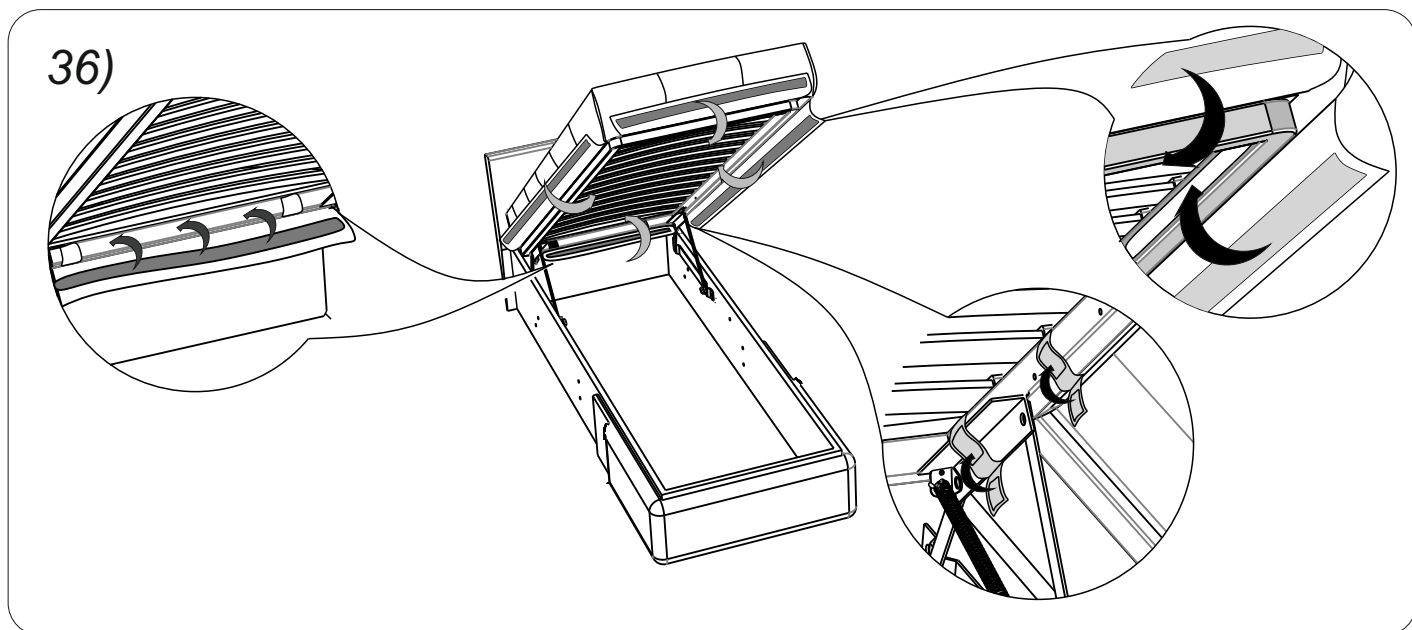
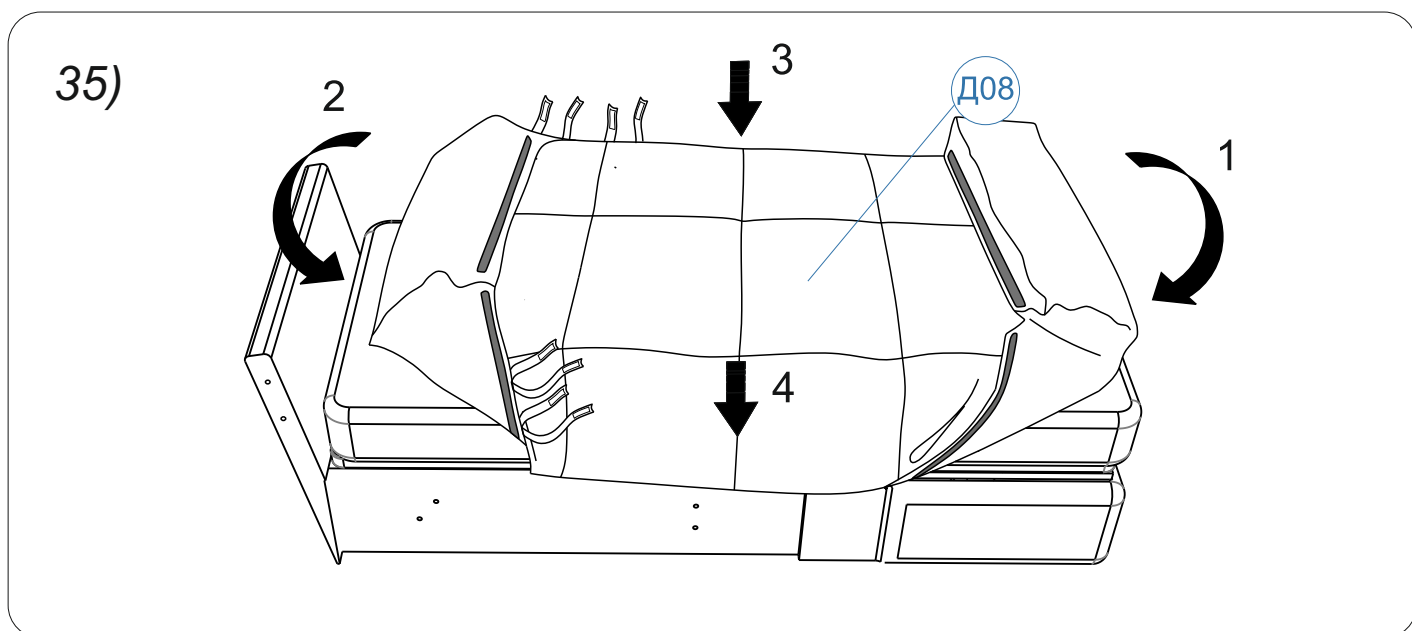
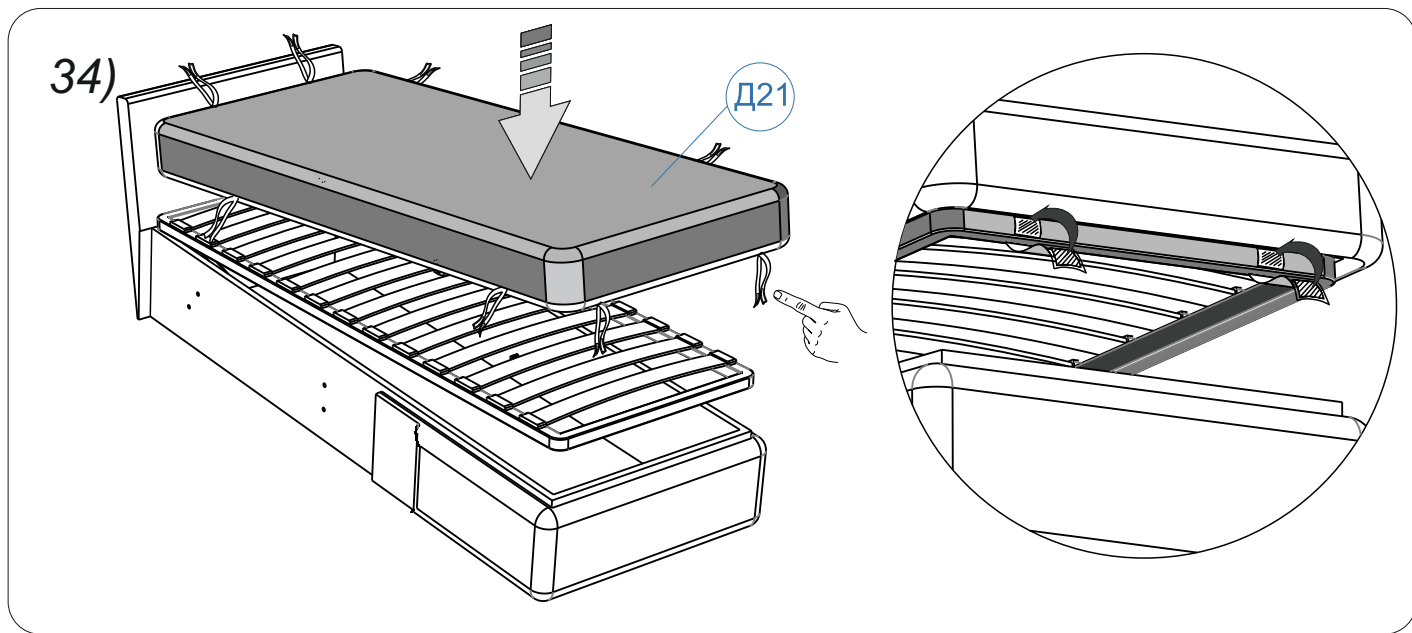
При покупке пуфа установите механизм крепления на канале.
(Инструкция по креплению и фурнитура расположены в упаковке с пуфом)



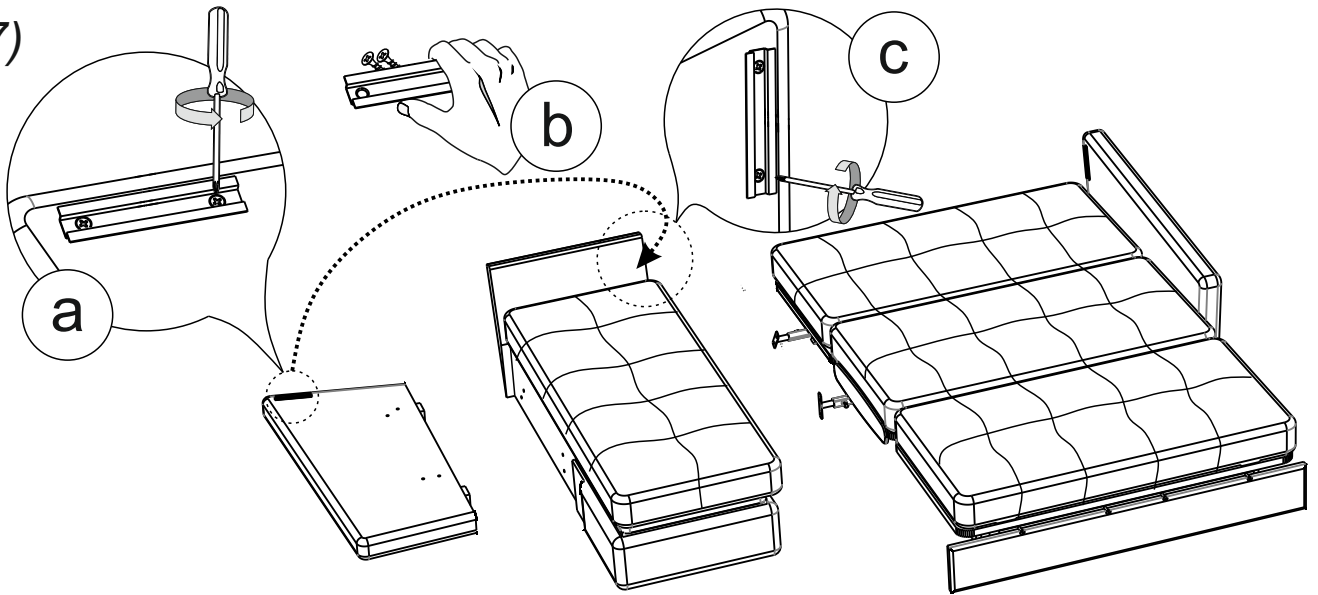
33)

Пружины устанавливаются только на малое канapé

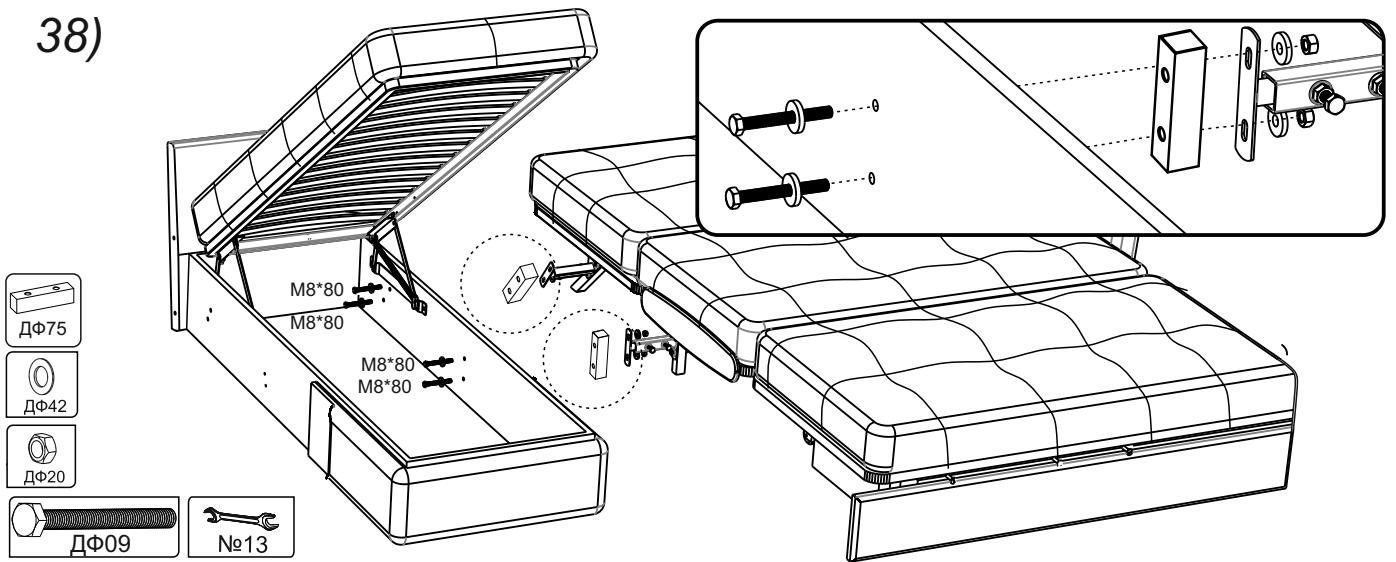




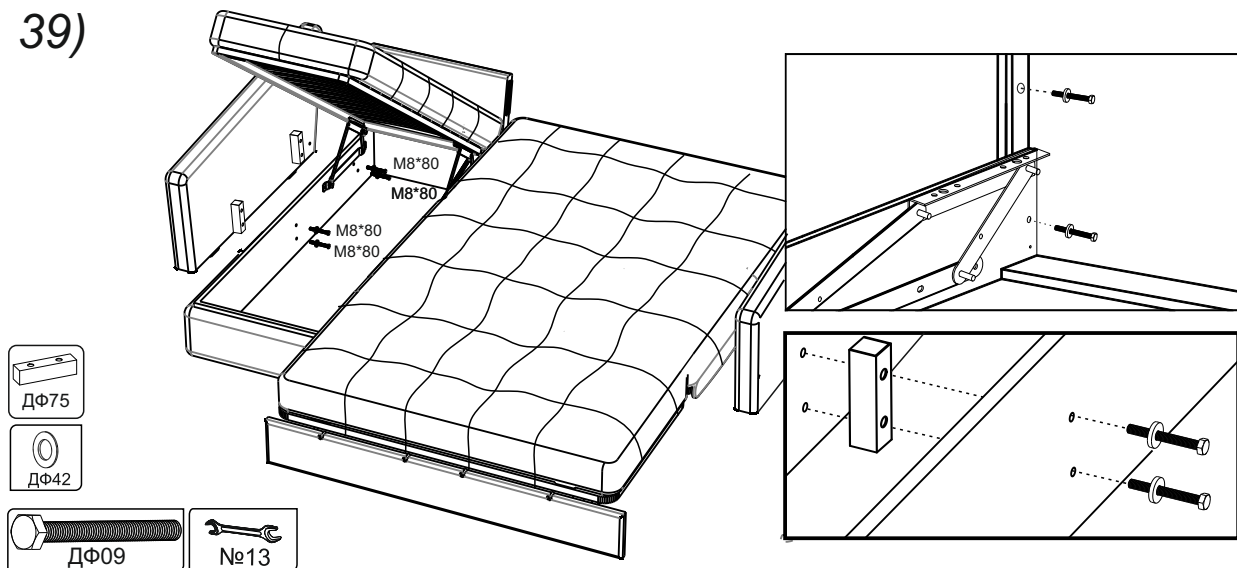
37)



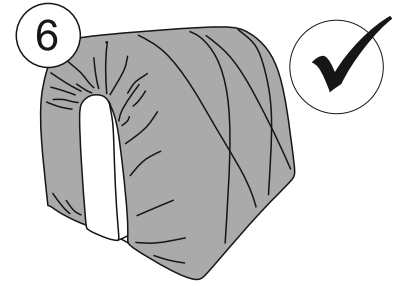
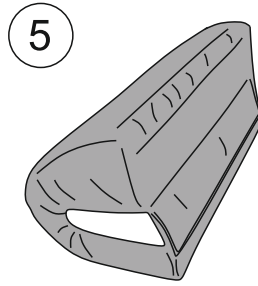
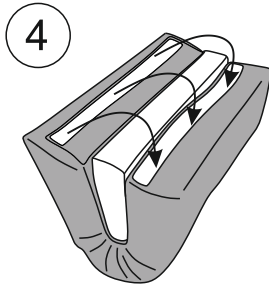
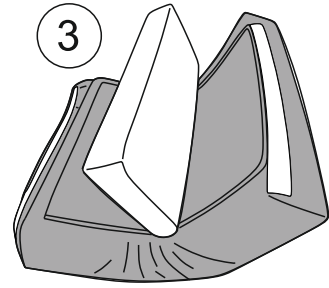
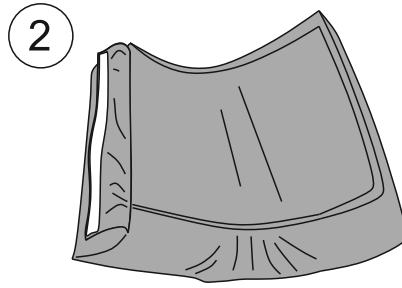
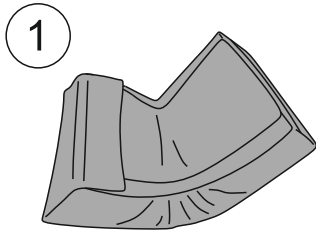
38)



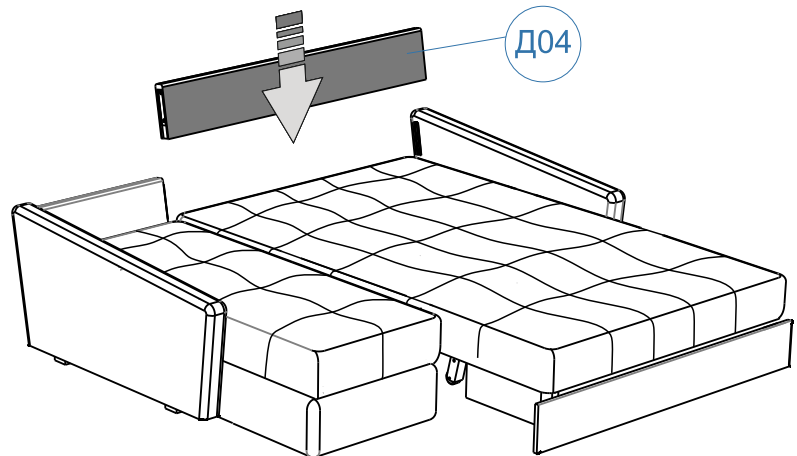
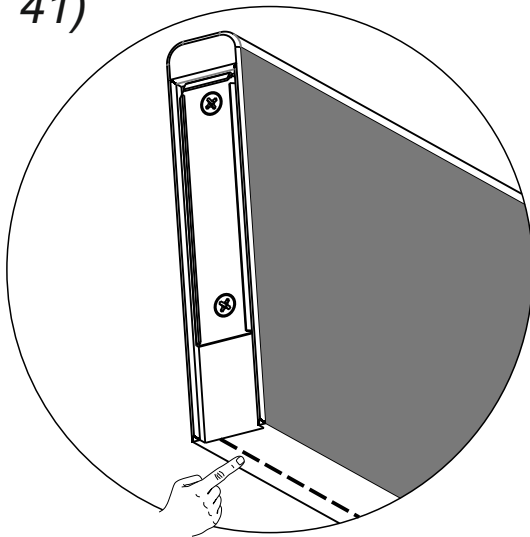
39)



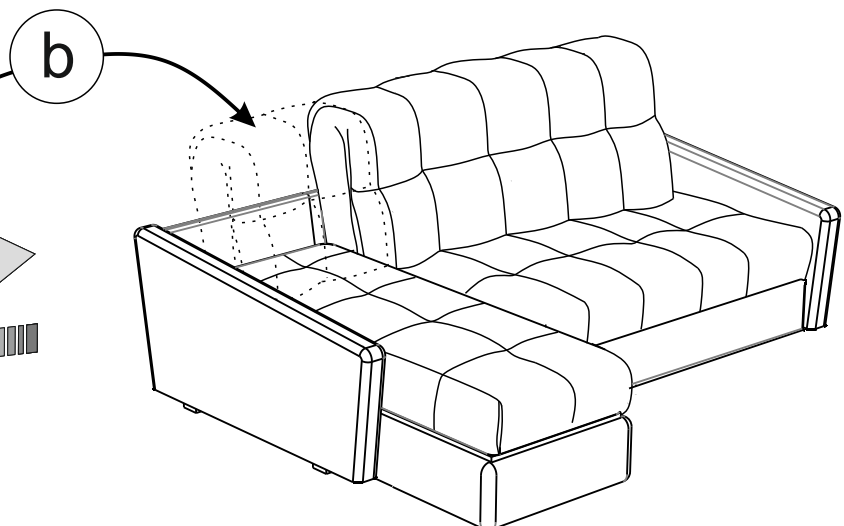
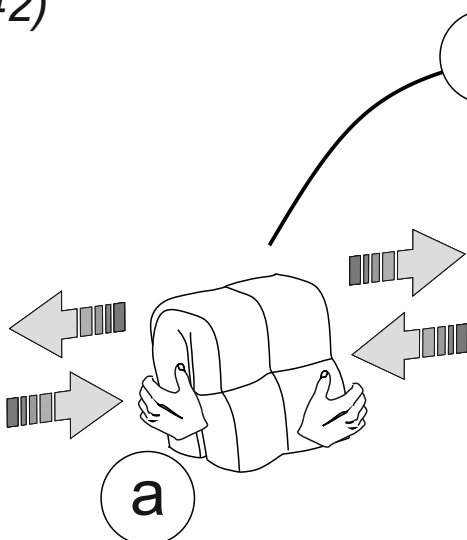
40)



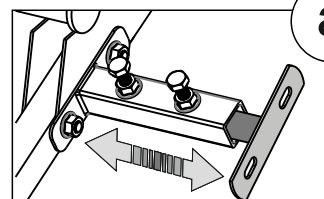
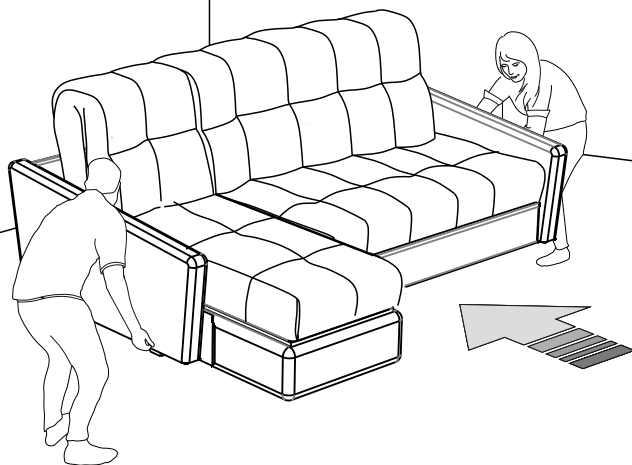
41)



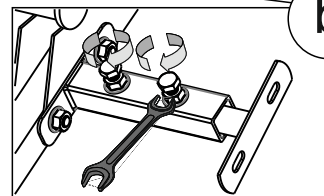
42)



43)



a



b

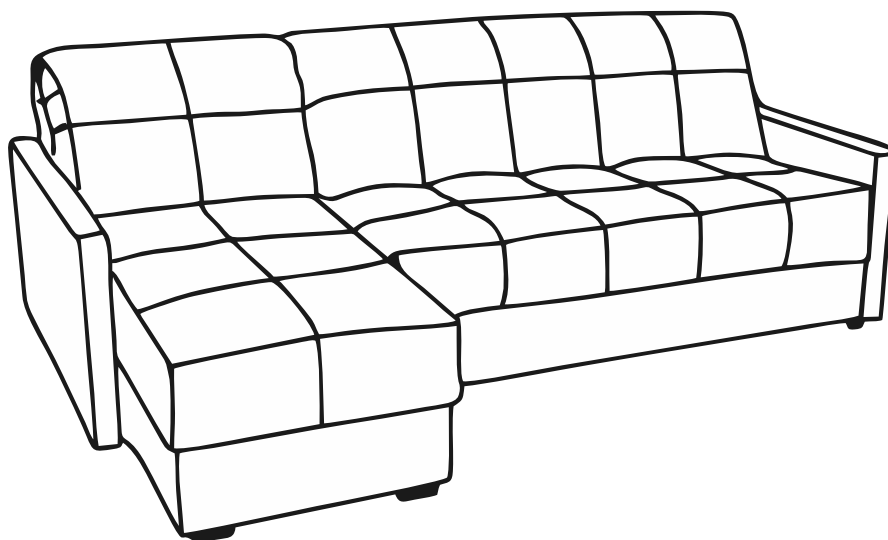
Затянуть!



№13

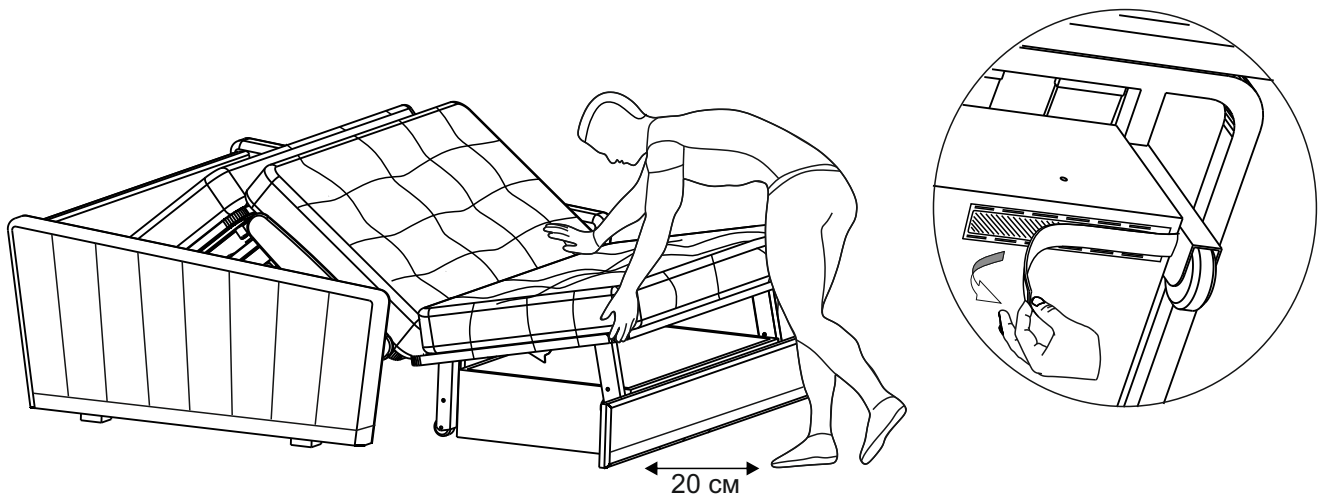
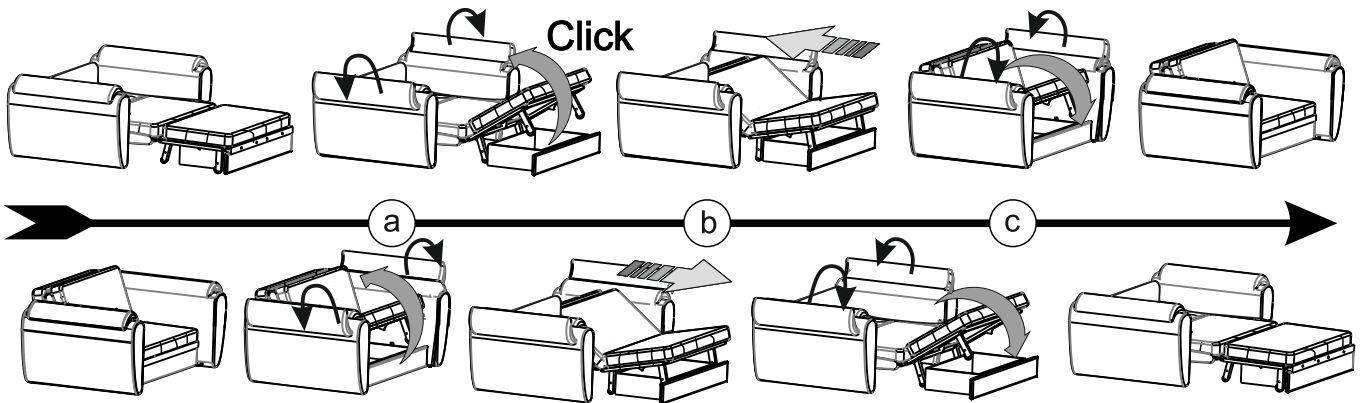
Установить диван в место постоянной эксплуатации

44)

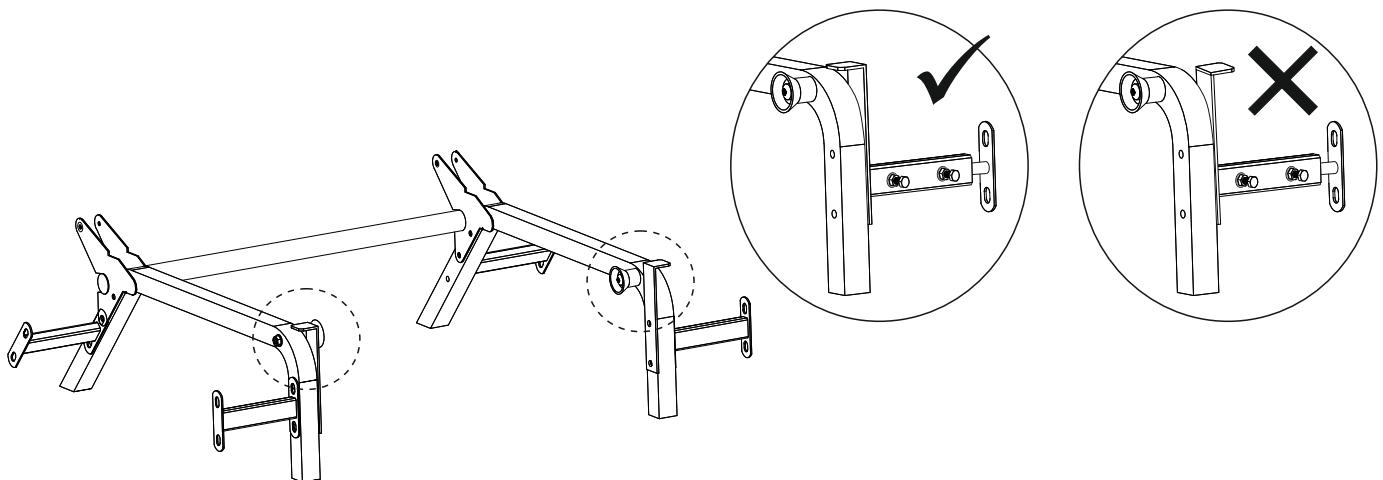


ОБЩИЕ РЕКОМЕНДАЦИИ

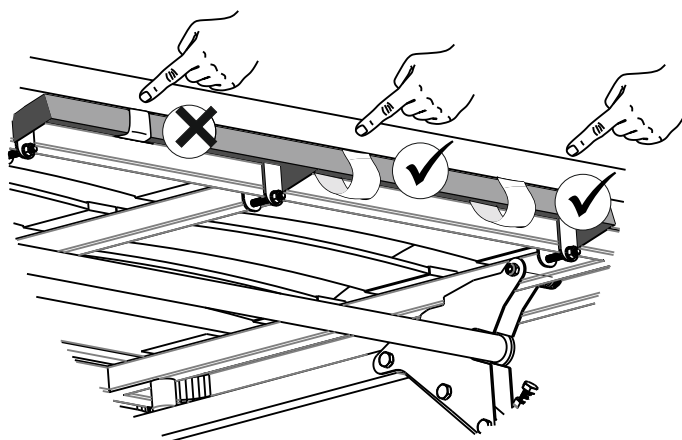
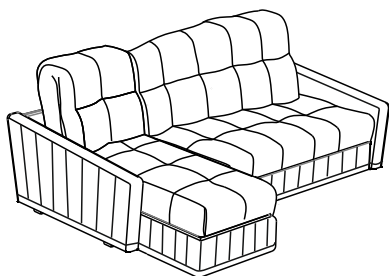
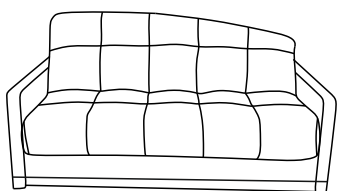
Порядок трансформации дивана



Если сиденье дивана не поднимается, отстегните транспортировочные липучки.

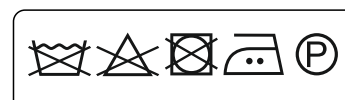
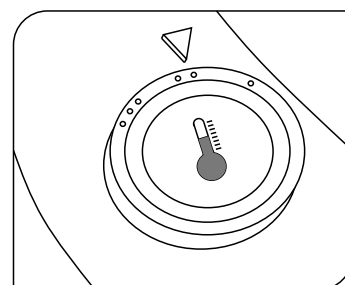
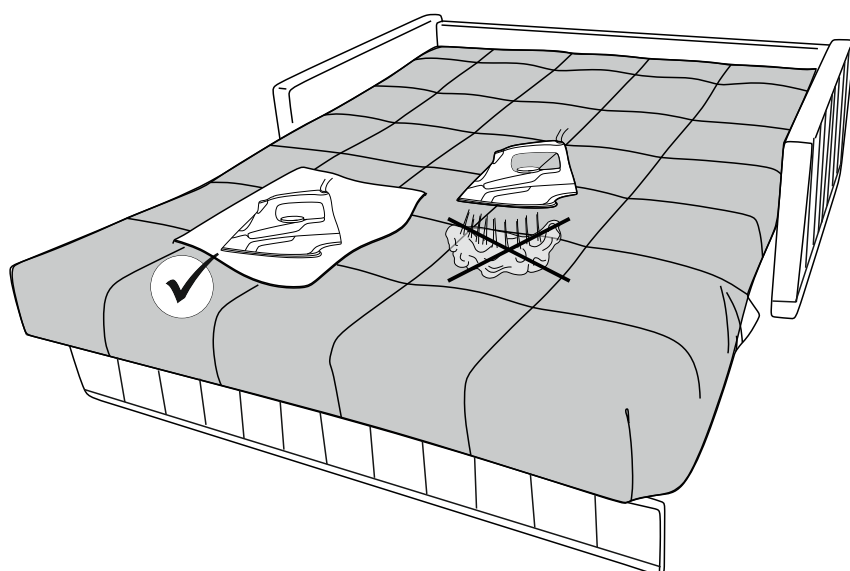
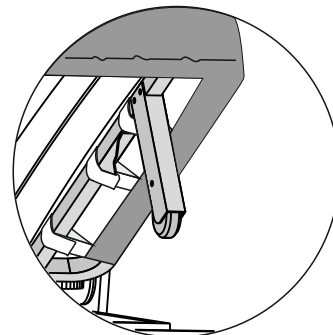
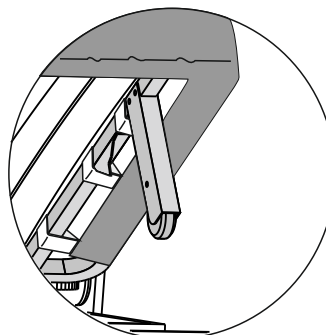
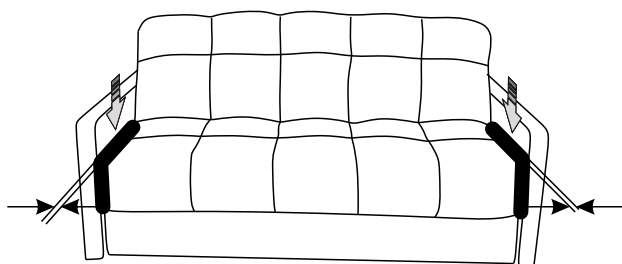
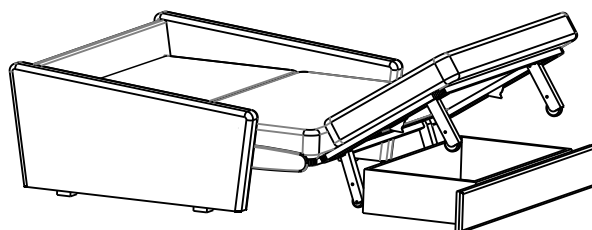


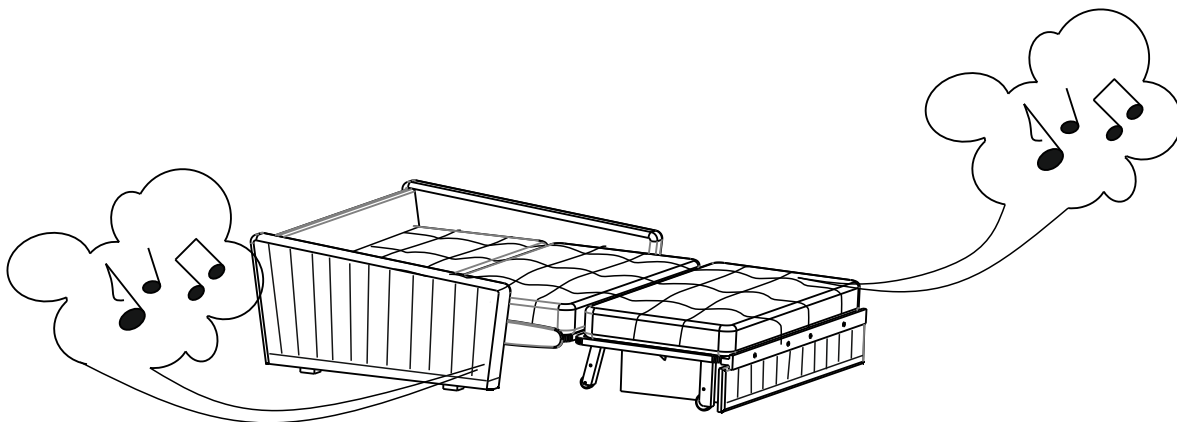
Если сиденье дивана не задвигается, проверьте положение опор на механизме.



При перекосе спинки дивана ослабить контактные ленты в изголовье

При наличии большого зазора между матрасом и подлокотником поднимите зону сиденья и ослабьте контактные ленты





Помните: Характерный скрип металлических элементов механизма при постоянной трансформации является нормальной ситуацией.

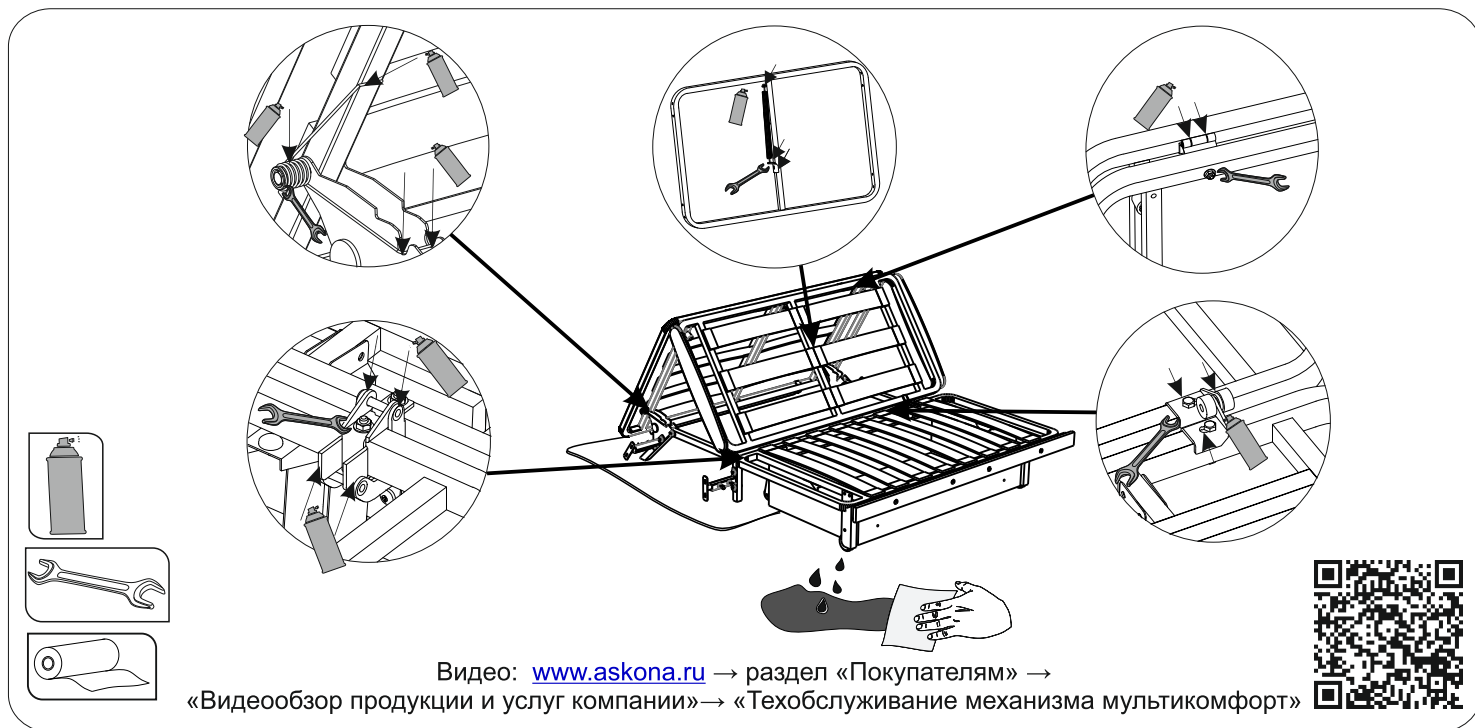
В основе дивана находится надежная металлическая конструкция, позволяющая ежедневно трансформировать диван в кровать.

В ходе трансформации и эксплуатации смазка между разными узлами механизма может высыхать и появляется трение металлических элементов друг о друга. Во избежание появления этого трения и скрипа механизма при трансформации или эксплуатации важно соблюдать следующие рекомендации:

При возникновении скрипа смажьте трущиеся элементы механизма, протрите соединения.

Проводите смазку не реже 1 раза в 6 месяцев.

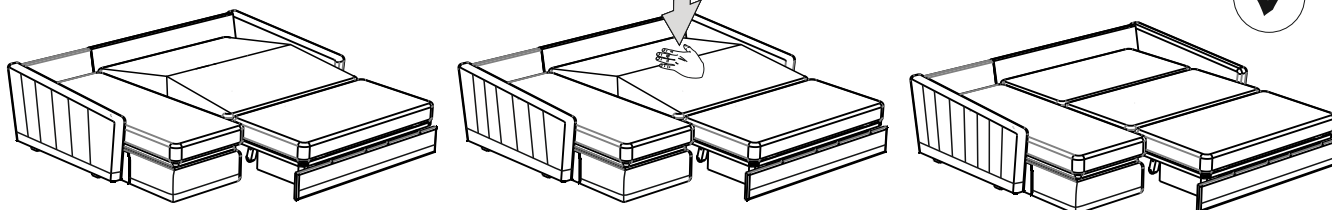
Схема смазки:

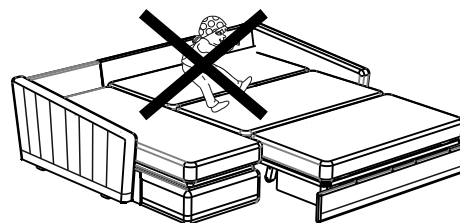
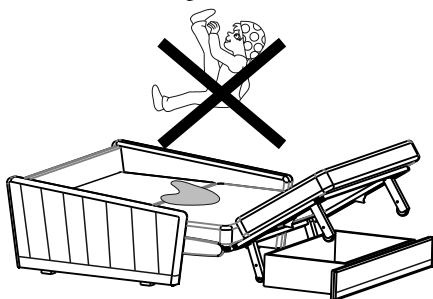
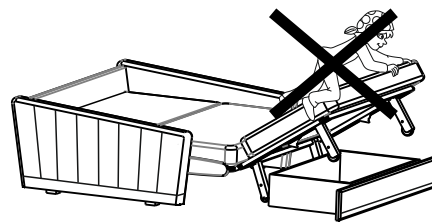
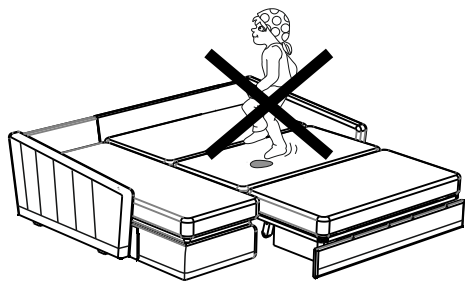


Видео: www.askona.ru → раздел «Покупателям» → «Видеообзор продукции и услуг компании» → «Техобслуживание механизма мультикомфорт»



PRESS 10sek





Не сидеть в изголовье

