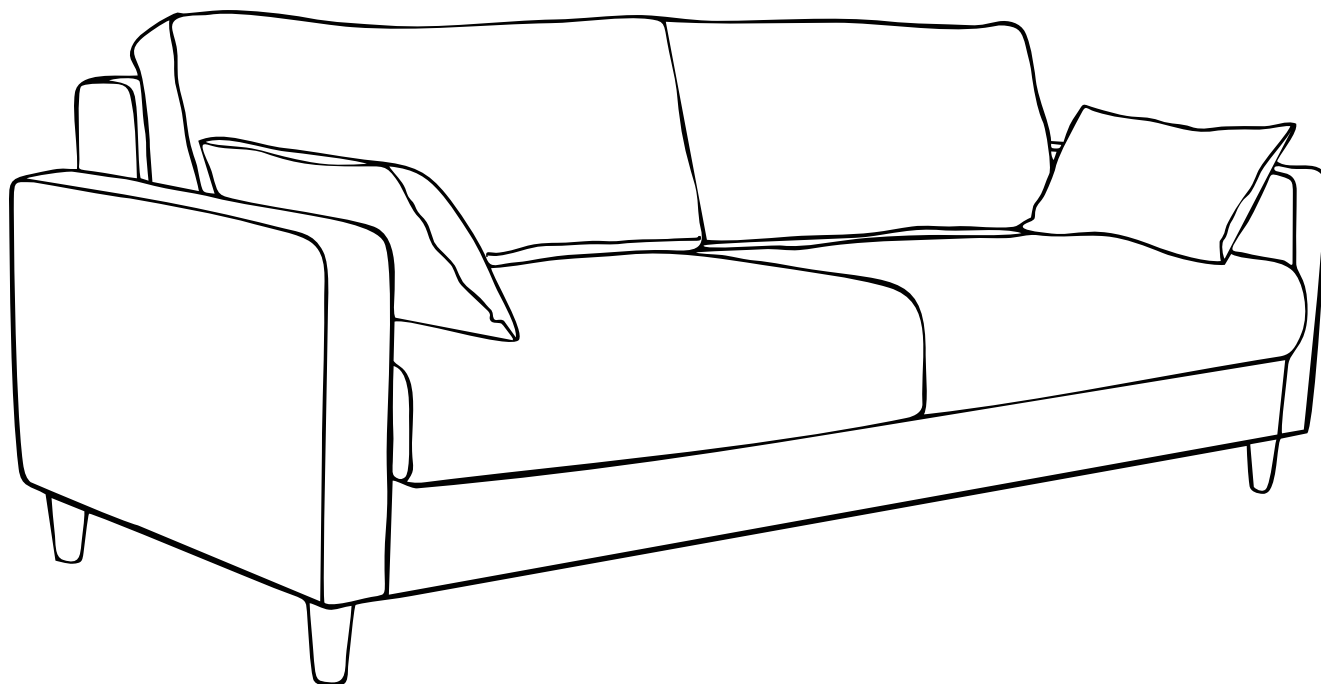


Инструкция по сборке мебели

Диван-кровать Иттан



Видеосборка
(наведите камеру на QR код)



Диван соответствует ТР ТС 025/2012,
ТУ 31.09.12.110-001-330501001-2019 от 10.01.2019.

Телефон горячей линии: 8-800-200-40-90, звонки по России бесплатные.

www.askona.ru

Версия №2 от 30.11.2022

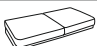












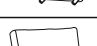

Перед сборкой:

- 1) Проверьте вид и целостность деталей в упаковке! Претензии по их повреждению принимаются только у изделий БЕЗ следов сборки.
- 2) Сохраните упаковку и инструкцию до окончания сборки! При выявлении в процессе сборки брака и некомплектности изделия необходимо сохранять упаковку до момента выезда к Вам представителя торговой компании.
- 3) Проверьте количество деталей и фурнитуры по перечню. Предприятие-изготовитель оставляет за собой право вносить конструктивные изменения в изделие, заменять фурнитуру и метизы на аналогичные, не ухудшающие внешний вид и не влияющие на функциональные свойства изделия. При недокомплекте или поломке, обведите номер отсутствующей детали и сообщите в магазин для её замены.
- 4) Соблюдайте порядок сборки, данный в этой инструкции! При несоблюдении инструкций по сборке и эксплуатации с компании-производителя снимаются гарантийные обязательства.
- 5) Для установки дивана выбирайте ровный участок пола! При искривлениях пола возможны отклонения в работе механизма трансформации дивана, перекосы формы изделия. Нежелательно наличие ковра, так как это затрудняет трансформацию.
- 6) Проводите сборку дивана вдвоём. Перемещайте все детали бережно, без рывков, укладывайте устойчиво, избегайте их падений и ударов!
- 7) Передвигайте мебель и её детали, только слегка приподнимая. Это позволит исключить деформации и поломки.
- 8) Обязательно смажьте механизм подъема во время сборки согласно инструкции! Это позволит избежать появления преждевременного скрипа. Повторяйте смазывание, подтягивайте явно ослабленные болты и гайки не реже одного раза в полгода.

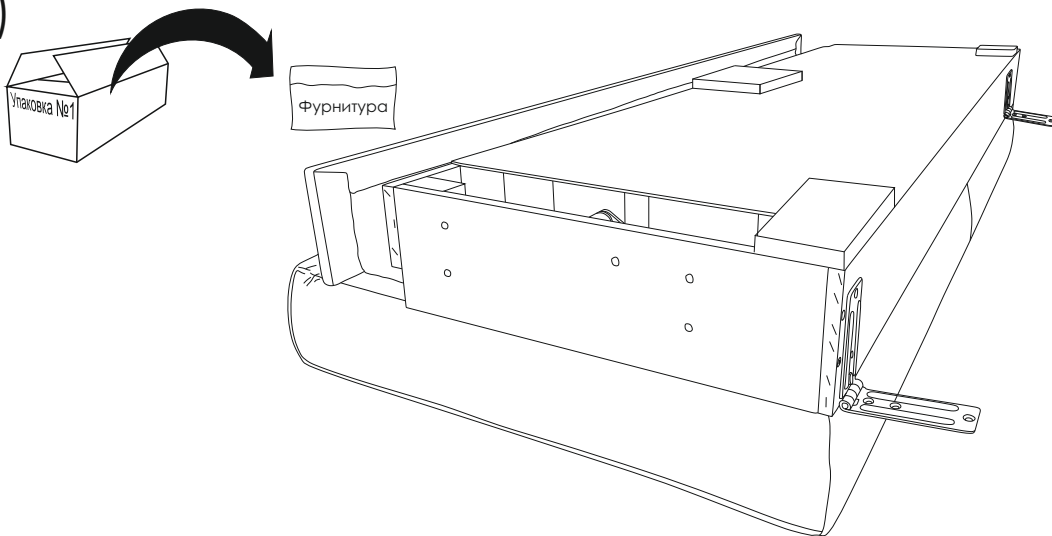
Для сборки вам понадобятся:

	Крестовая отвертка		Рожковый ключ №13
--	--------------------	---	-------------------

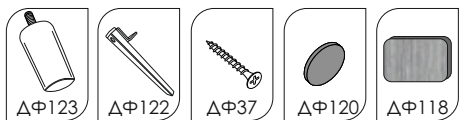
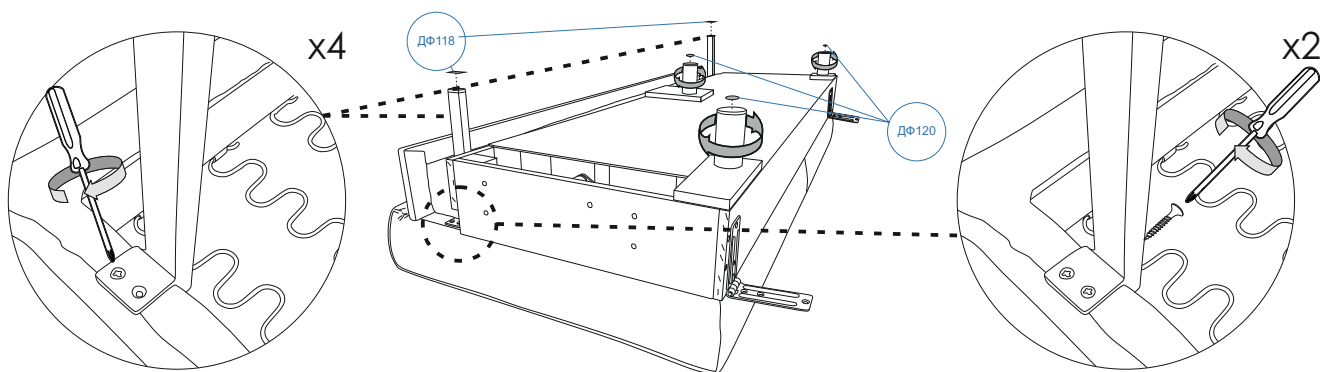
Комплектовочная ведомость

Упаковка	Деталь	Артикул	Наименование	Количество
Упаковка №1		Д25	Основной модуль дивана	1
Упаковка №1 Пакет с фурнитурой		ДФ37	Саморез 5*45 DIN 7962	6
		ДФ04	Болт M8*35 DIN 933 оцинк	6
		ДФ117	Винт M6*70 DIN 965	4
		ДФ42	Шайба M8 DIN 9021 увелич. Оцинк	6
		ДФ118	Подпятник самокл фетр 20*40 крчн	2
		ДФ120	Подпятник самокл фетр D25 крчн	7
		ДФ129	Опора пласт MOON-102 h-120 черн	4
		ДФ122	K402_ножка 310	2
		ДФ123	Ножка для кроватей A178 h-100 с заглушкой	3
		ДФ124	Шайба PP 40*40*3 черн	6
Упаковка №2		Д04	Спинка	1
		Д06	Подлокотники	2
		Д13	Подушка приспинная	2
		Д10	Подушка декоративная	2

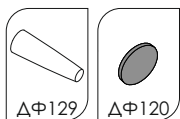
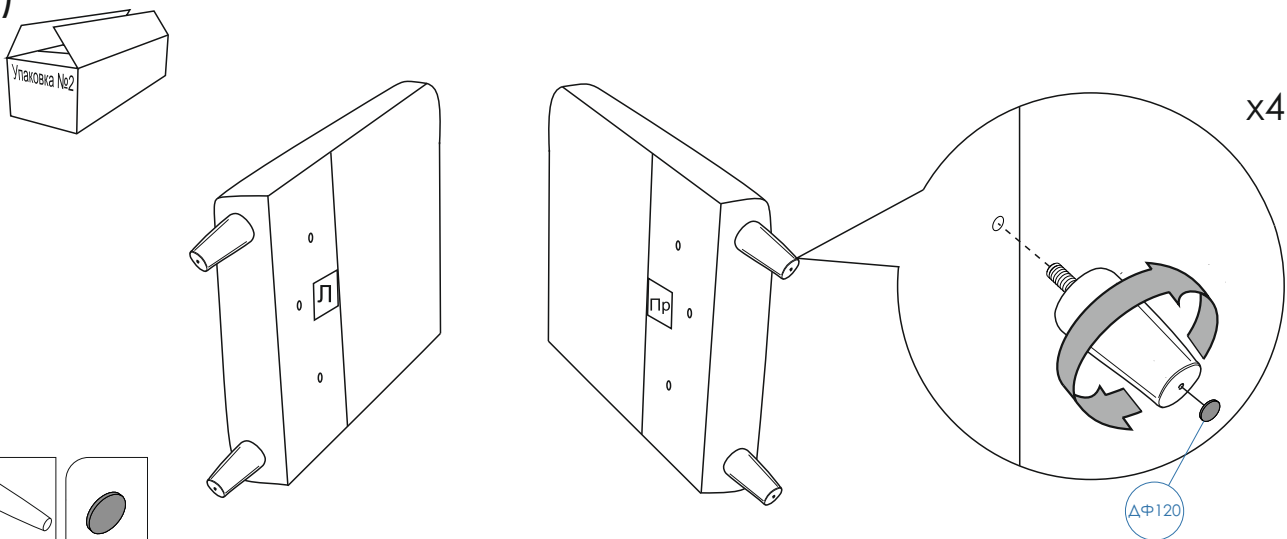
1)



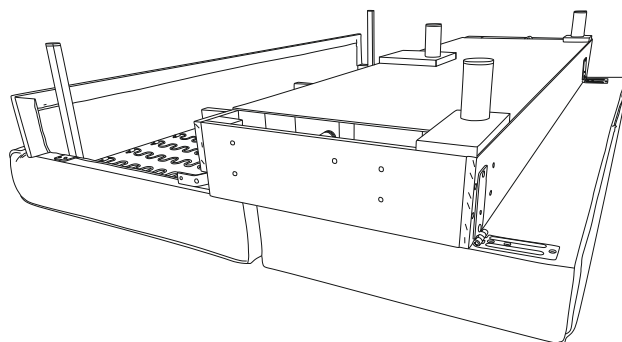
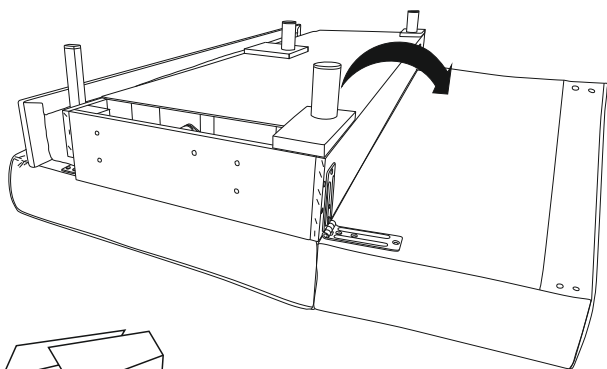
2)



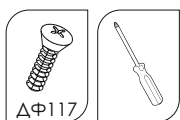
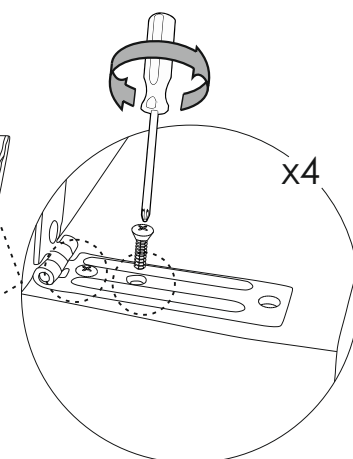
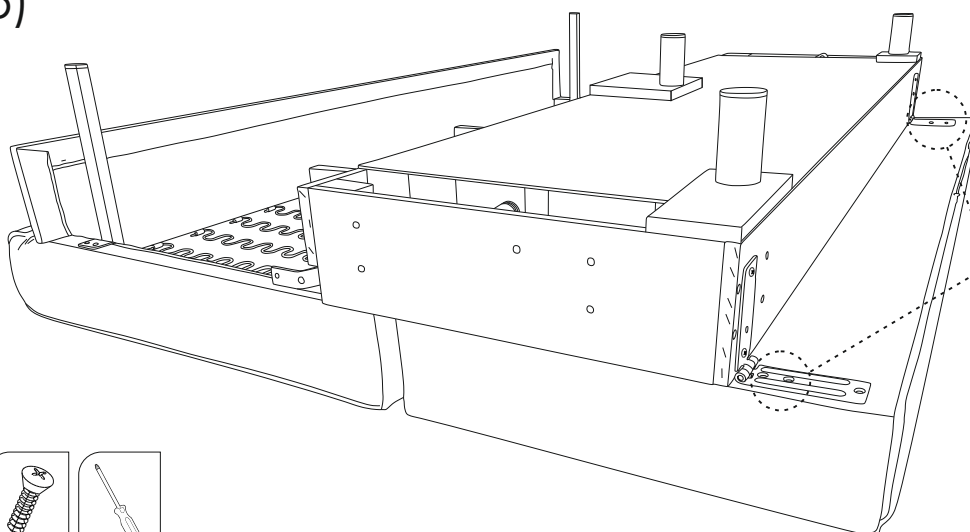
3)



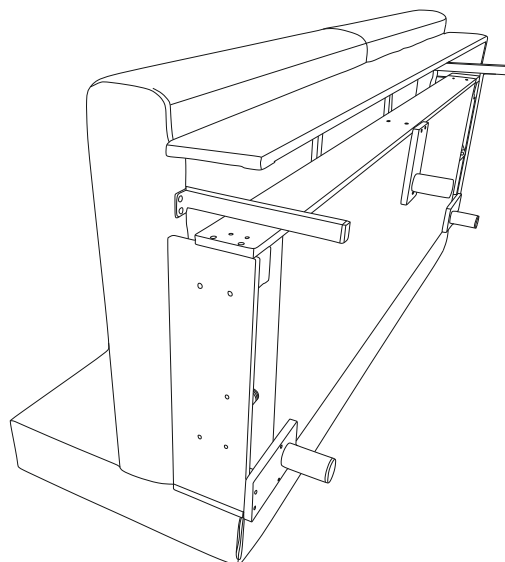
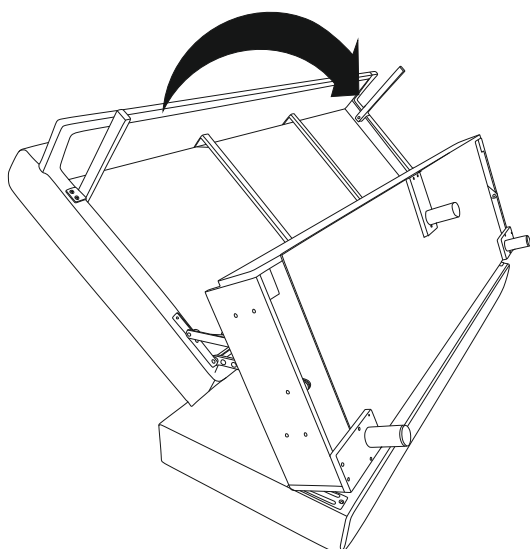
4)



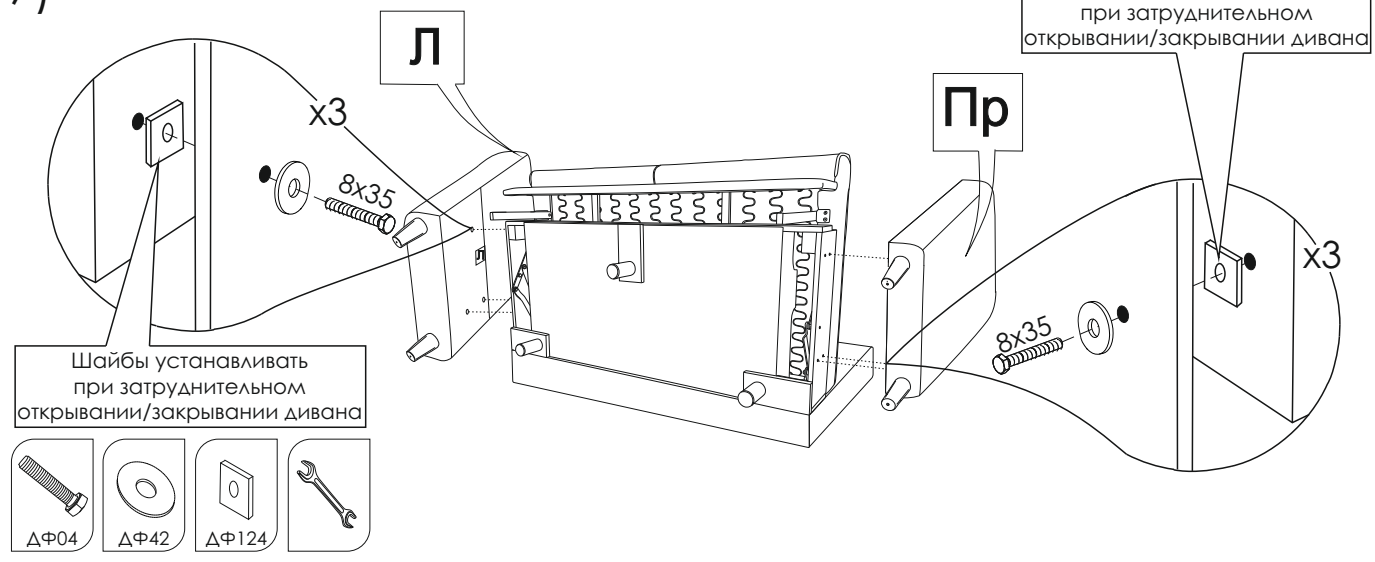
5)



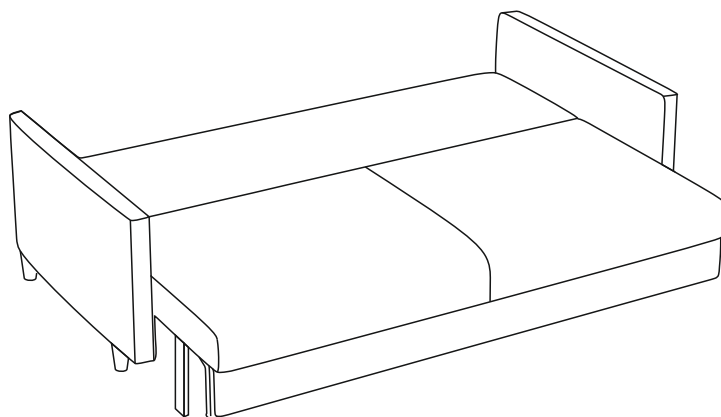
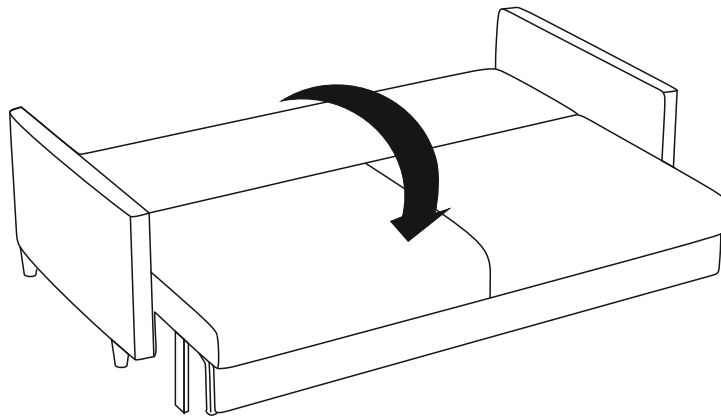
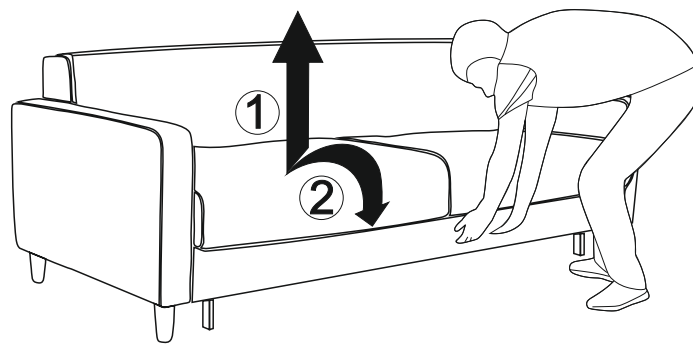
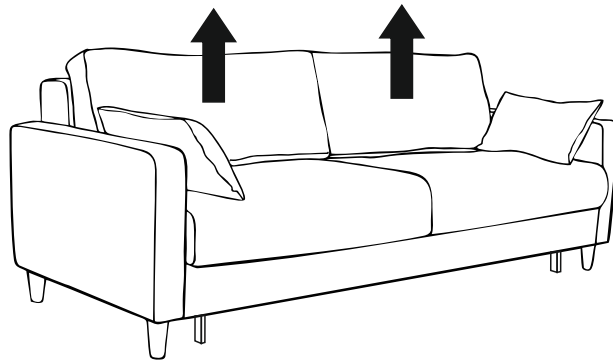
6)



7)

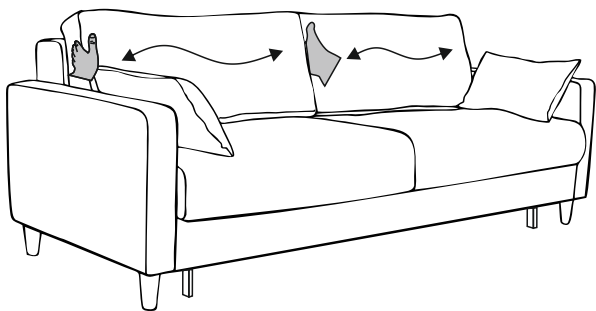


Порядок трансформации дивана

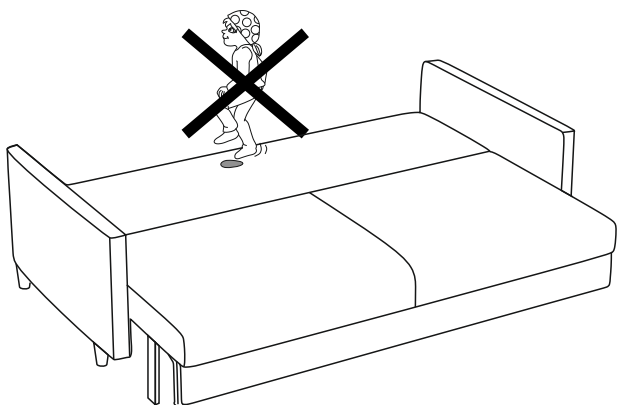
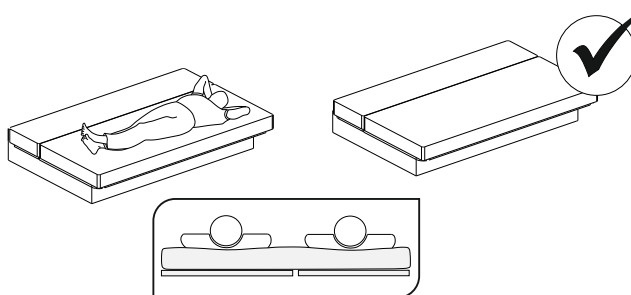
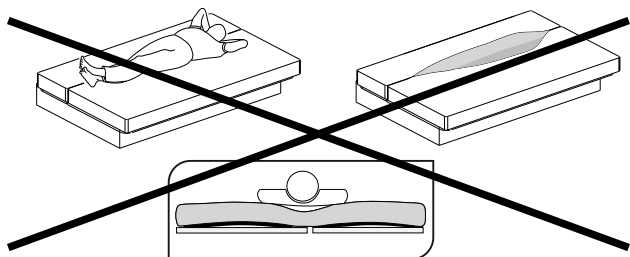
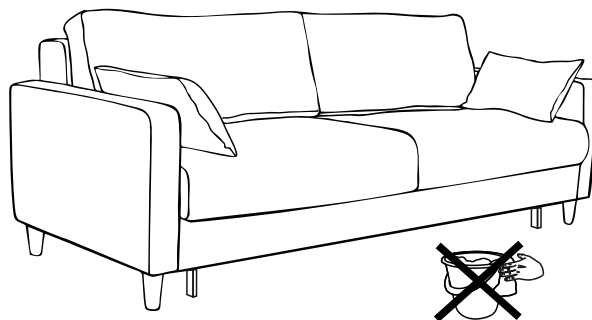


Видео трансформация дивана (наведите камеру на QR код)

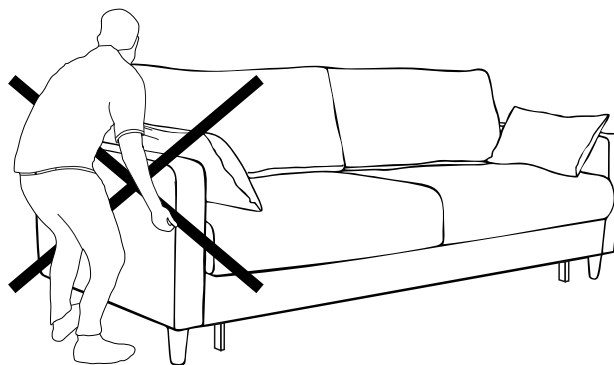
Общие рекомендации



Расправьте и взбейте подушки руками



Не рекомендуется садиться и вставать в зону изголовья



Нельзя перемещать диван за подлокотник.