

УСЛОВИЯ ГАРАНТИЙНОГО ОБСЛУЖИВАНИЯ

Гарантийный срок составляет 12 месяцев с момента приобретения товара потребителем. Срок службы - 5 лет.

Во время гарантийного срока производитель обязуется бесплатно произвести ремонт или замену товара в случае, если неисправность произошла по вине производителя.

Продавец вправе отказать в гарантийном обслуживании в следующих случаях:

- неисправность изделия явилась результатом нарушения правил безопасности или небрежного отношения;
- повреждения вызваны неправильной эксплуатацией;
- изделие получило механическое повреждение в результате удара , падения, либо применения чрезмерной силы;
- нормальное выцветание;
- повреждения вызваны воздействием стихийных бедствий, природных факторов.

Порядок предъявления претензий

Претензии по качеству мебели принимаются в течение гарантийного срока в соответствии с действующим законодательством.

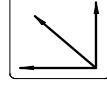
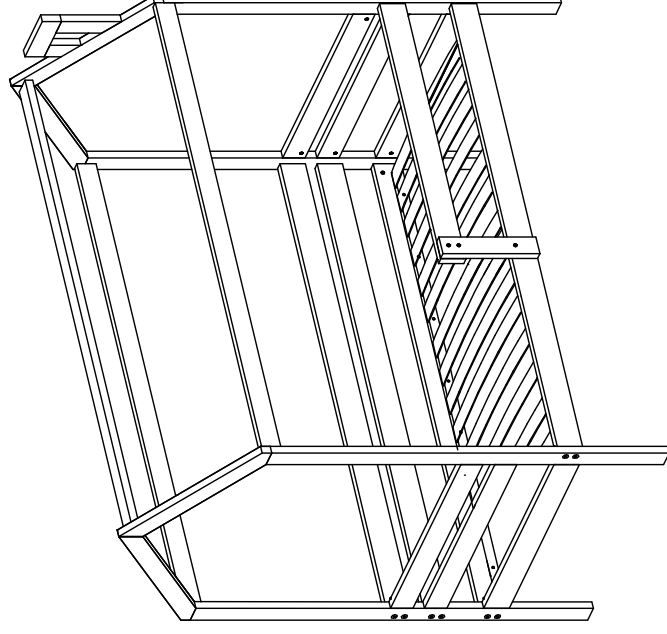
УВАЖАЕМЫЙ ПОКУПАТЕЛЬ!

Убедительная просьба сохранять этикетку и упаковку до окончания сборки изделия!

В случае обнаружения брака/дефекта необходимо:

- * обратиться в магазин , где приобрелась мебель;
- * предоставить фото целостности упаковки;
- предоставить фото всех этикеток(наименование изделия, дата изготовления) ;
- * предоставить фото самого производственного брака /дефекта;
- * составить письменную претензию.

askona



1603
1648
860

ЛОСКУ
ВЫСОКИЙ ДОМИК

ИНСТРУКЦИЯ ПО СБОРКЕ И ЭКСПЛУАТАЦИИ

ПРАВИЛА ЭКСПЛУАТАЦИИ

Сохранность мебели и срок её службы зависят не только от качества материалов и технологии изготовления, но также и от условий эксплуатации мебели и от правильного ухода за ней.

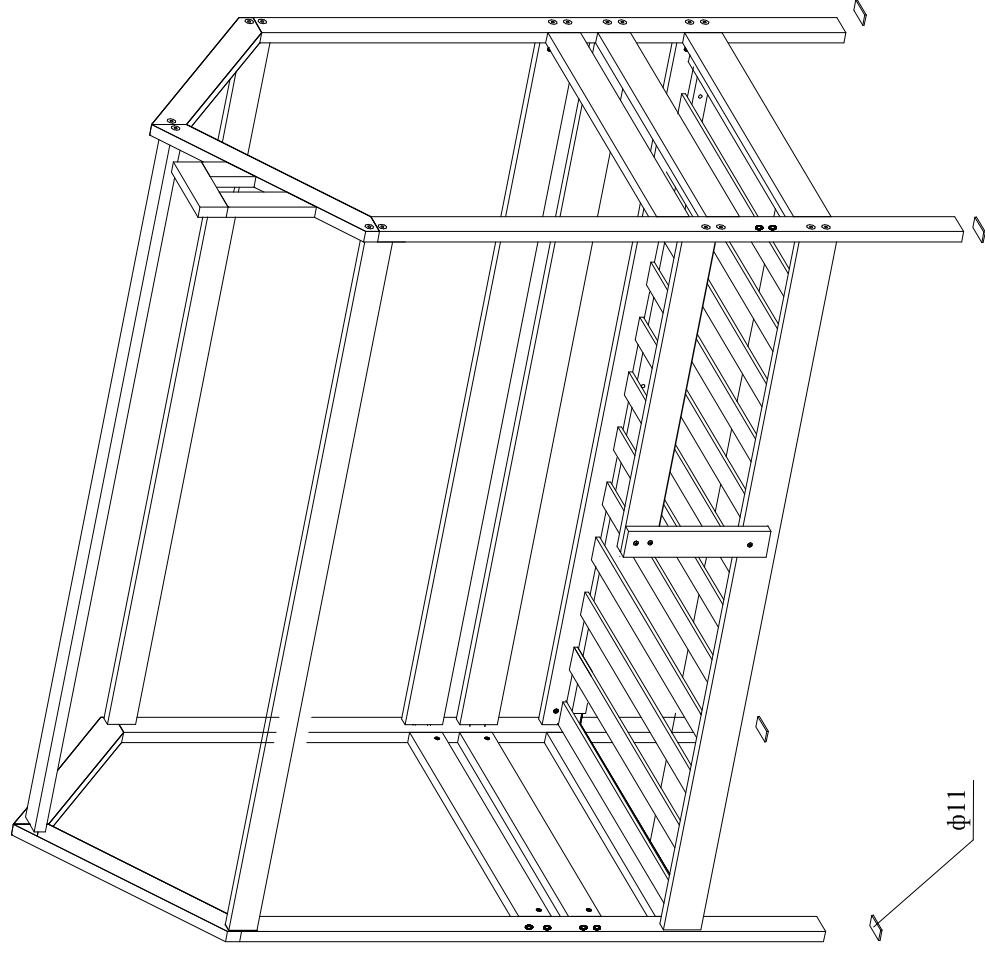
Уход , хранение и эксплуатация.

- необходимо беречь мебель от механических повреждений, от воздействия кислот, щелочей, спиртов, растворителей, солей.
- Рекомендуется регулярно удалять пыль с помощью сухой мягкой ткани без усиления и применения чистящих средств. Избегайте применения твердых приспособлений: скребка, губки с абразивной стороной или металлического или пластикового материала. Не используйте моющие средства, не предназначенные для ухода за мебелью.
- Хранение и эксплуатация изделия рекомендуется в помещениях с относительной влажностью воздуха 45-70 %.
- Не допускается устанавливать мебель около источников тепла: печи, камины, батареи отопления, различные обогреватели.
- Так как дерево имеет свойство деформироваться в зависимости от температуры и влажности помещения, рекомендуется время от времени подтягивать винты и иные крепежные элементы.
- Соблюдайте меры предосторожности, когда переставляете или передвигаете деревянную мебель. При неосторожном обращении её можно повредить.
- Неосторожное обращение-падение и удары, грубые механические нагрузки, результатом которых являются трещины, сколы, глубокие царапины-нарушает целостность защитного слоя изделия.

ИНФОРМАЦИЯ ДЛЯ ПОТРЕБИТЕЛЯ

На все материалы, применяемые в производстве мебели, имеются гигиенические заключения национальных органов санитарно-эпидемиологического надзора России. Материалы, применяемые в производстве соответствуют:

- пиломатериалы листовных пород ГОСТ 2695-83
- полиуретановые лаки и эмали в соответствии с директивой 91/155/ЕЭС
- плита двесноволокнистая ТН 5536-001026339540-2009
- клеи дисперсионные ТУ-2242-03389589540-2009
- плоскоклеёная заготовка ТУ-5512-00277130902-2011
- детали для мебели гнутоклеёные ТУ-5512-00277130902-2011



-установите подпятники

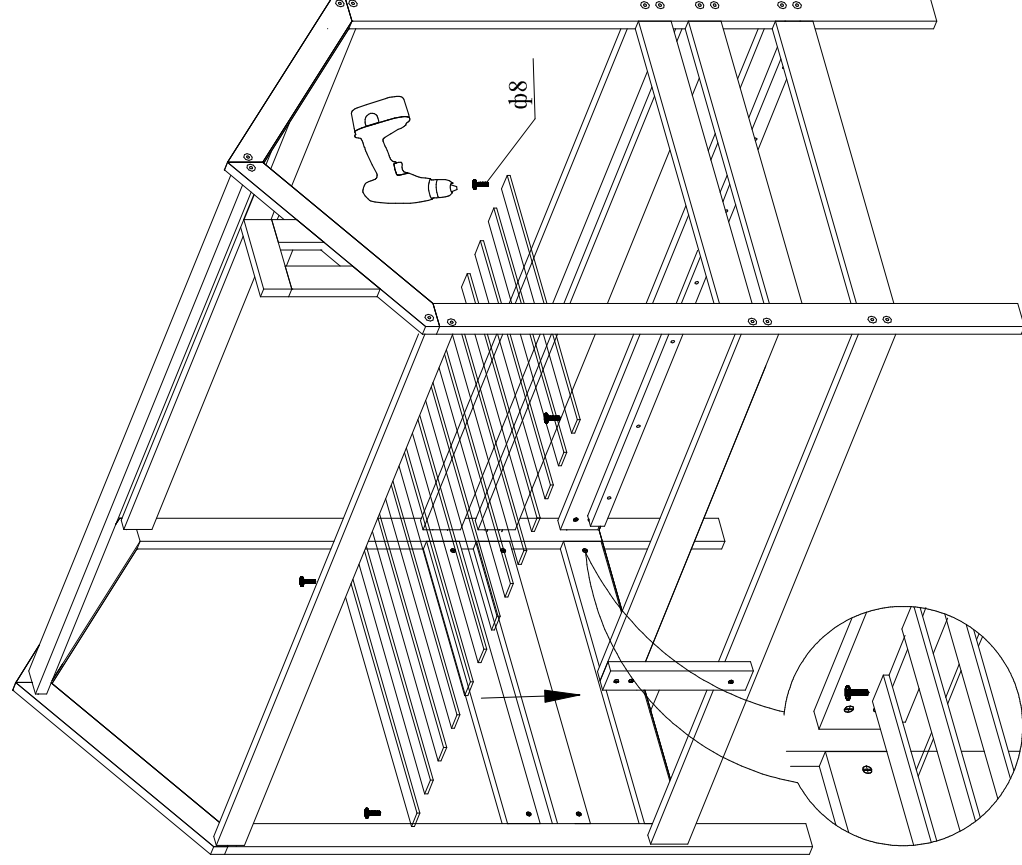
- на все технологические отверстия закрепите заглушки самоклеящиеся

Внимание!

-установите подпятники

- на все технологические отверстия закрепите заглушки самоклеящиеся

Установка ложе в кровать



РЕКОМЕНДАЦИИ ПО СБОРКЕ

- Производите сборку изделия в строгом соответствии с инструкцией .
- Перед сборкой изделия проверьте комплектность деталей и фурнитуры .Разложите их по видам , это позволит вам исключить ошибки .
- Не используйте изделие , если какие-либо её части повреждены или отсутствуют.
- Перед началом использования убедитесь , что все составные части установлены правильно , а винты и крепежные детали плотно затянуты. Помните , что плохо закрепленные детали могут привести к травмам ребенка
- Сборка должна производиться исключительно взрослым. Предварительно убедитесь, что ребенок находится на безопасном расстоянии.
- Не используйте запасные части и какие-либо другие детали ,которые не предусмотрены производителем.

В данном руководстве представлена инструкция по сборке детской кровати

Рекомендуемые размеры матрасика 160см x80см.

В нашей инструкции приведены обобщенные иллюстрации, поэтому комплектация, дизайн, цвета и материалы купленного вами товара могут отличаться от тех, что показаны в инструкции.

Изготовитель оставляет за собой право без уведомления вносить изменения в детализировку ,состав, вид и комплектность фурнитуры.

Данная инструкция является неотъемлемой частью поставки изделия.

Товар соответствует требованиям ТР ТС 025/2012

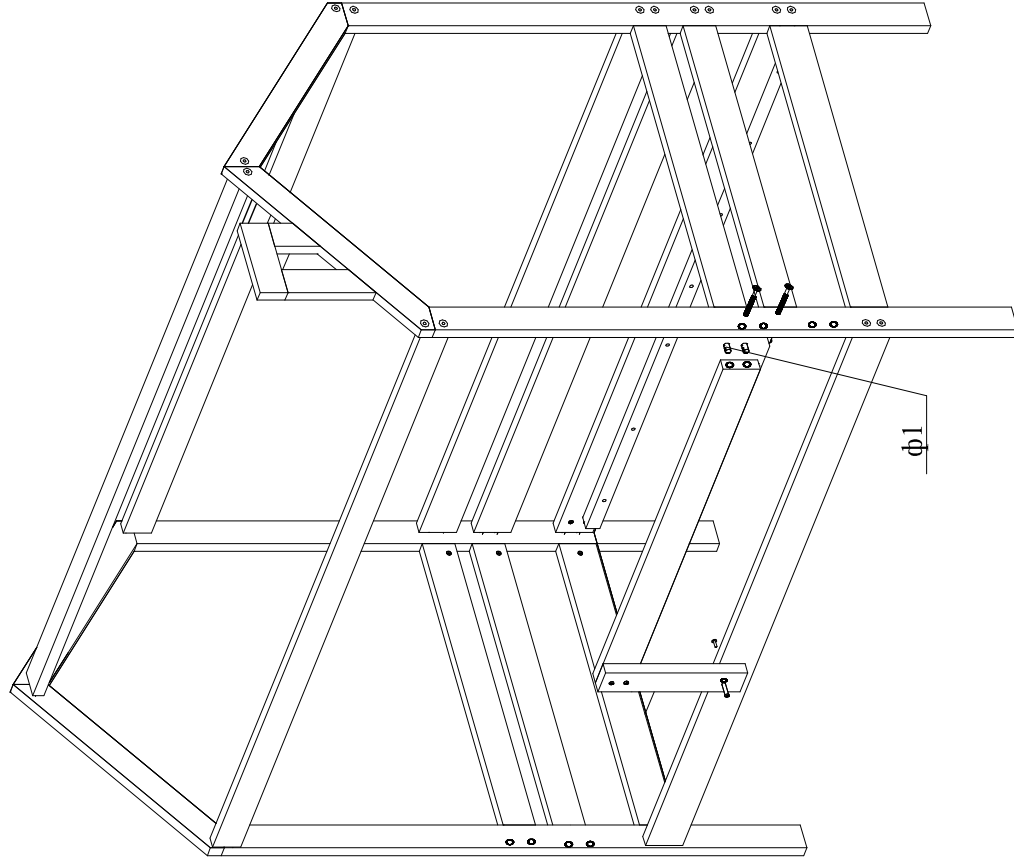
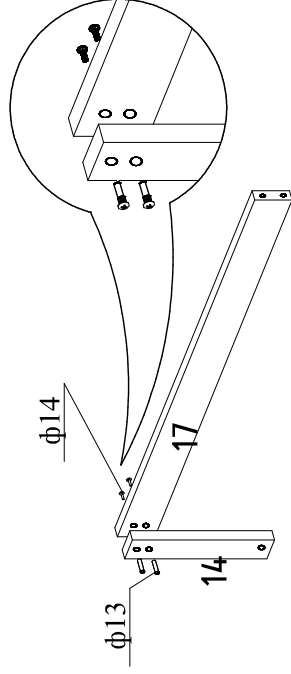
Продукция изготовлена в соответствии с ГОСТ 19917-2014

EAC

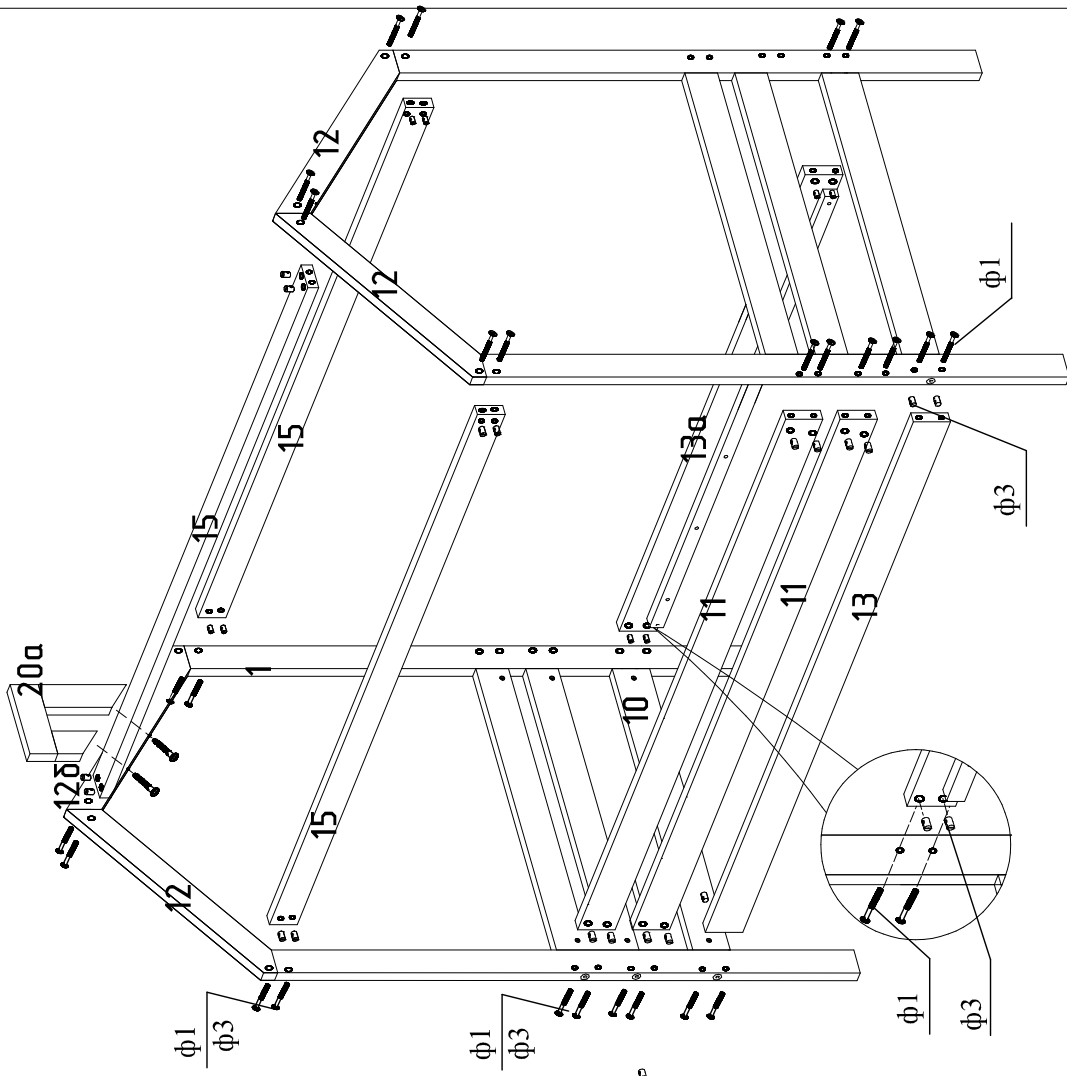
СПЕЦИФИКАЦИЯ ФУРНИТУРЫ

φ1 Винт М6х60	φ3 Гайка-бочонок	φ4 Ключ N 4	φ6 Винт- конфирмат L-90	φ12 Шуруп 4х40
30шт.	42 шт.	1 шт.	2 шт.	14 шт.
φ8 Шуруп 4х30 с прессшайбой	φ9 Винт М6х110	φ10 Шкант	φ11 Подпятник самоклеющийся	φ13 Винт М6х35
4 шт.	12шт.	24 шт.	4 шт.	3 шт.
φ13 Винт М6х35	φ14 Муфта стяжки М6х30	φ22 Заглушка самокл.		
3 шт.	3 шт.	42 шт.		

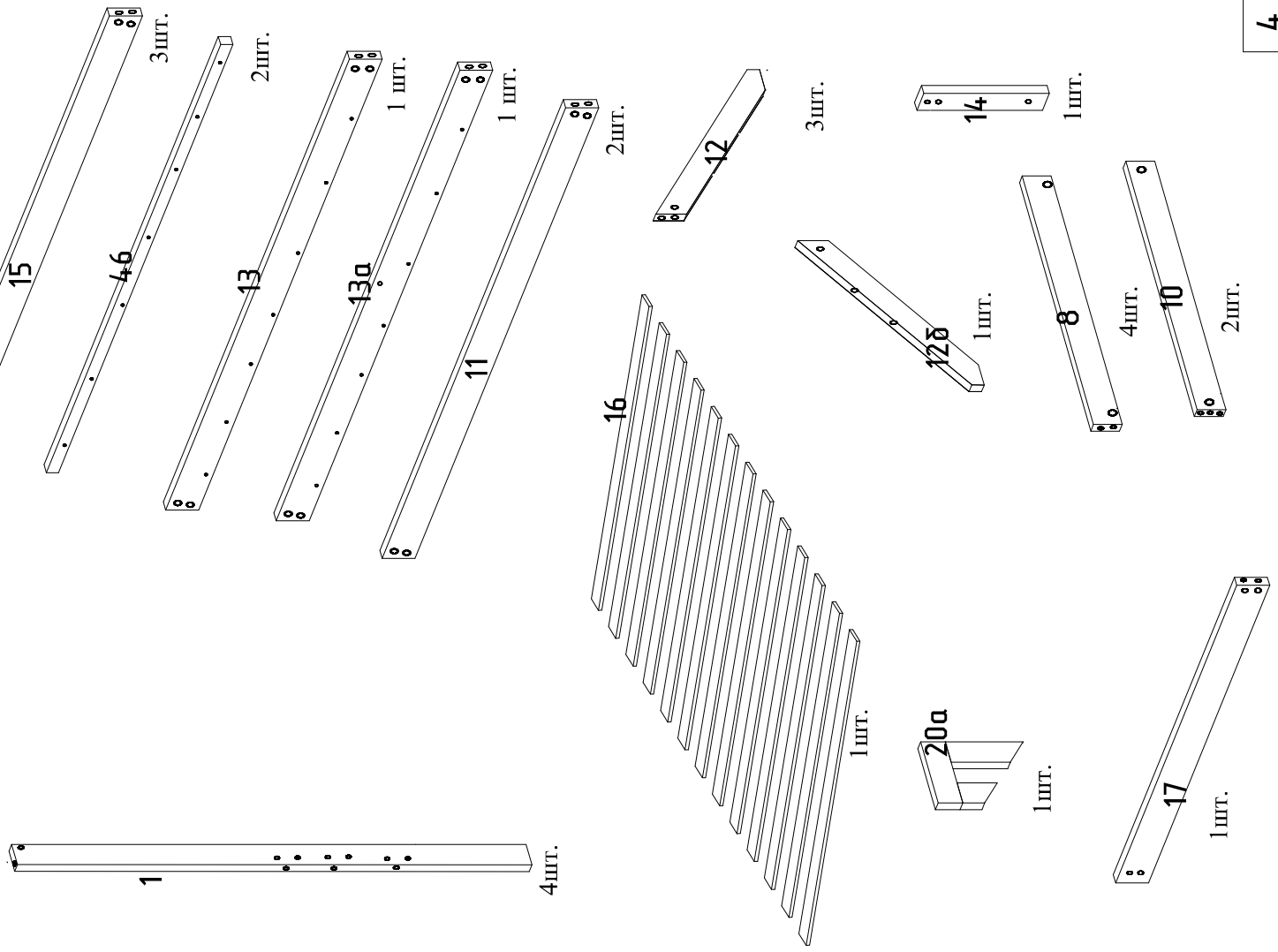
Сборка и установка переднего ограждения



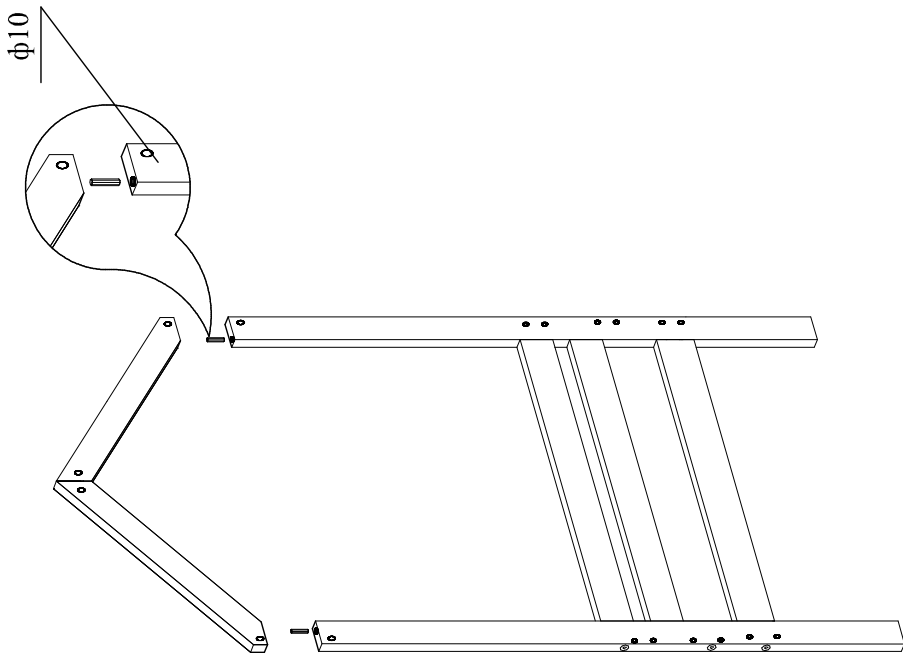
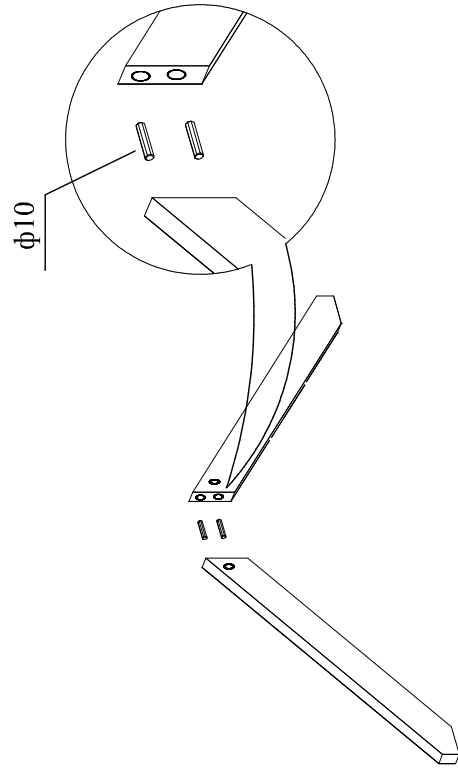
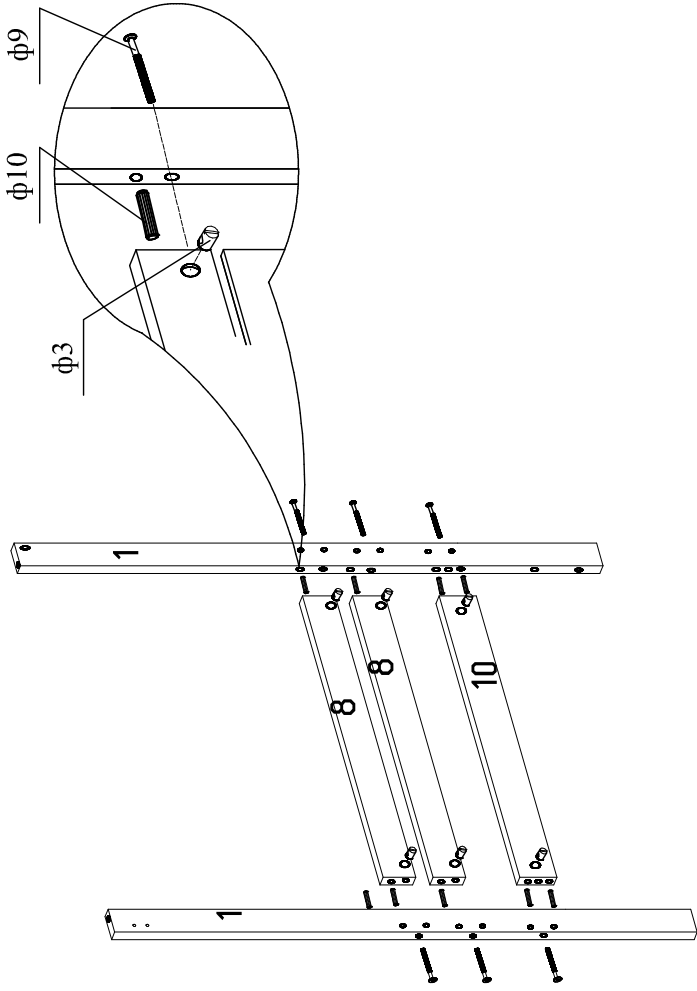
Соберите криватку



СПЕЦИФИКАЦИЯ ДЕТАЛЕЙ



Соберите слинку кровати



Соедините царги с брусками

