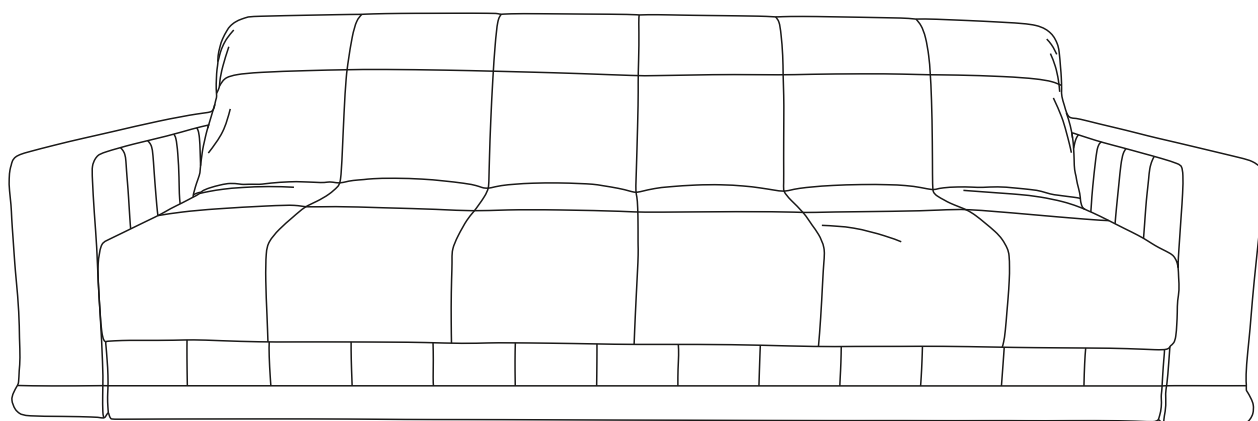
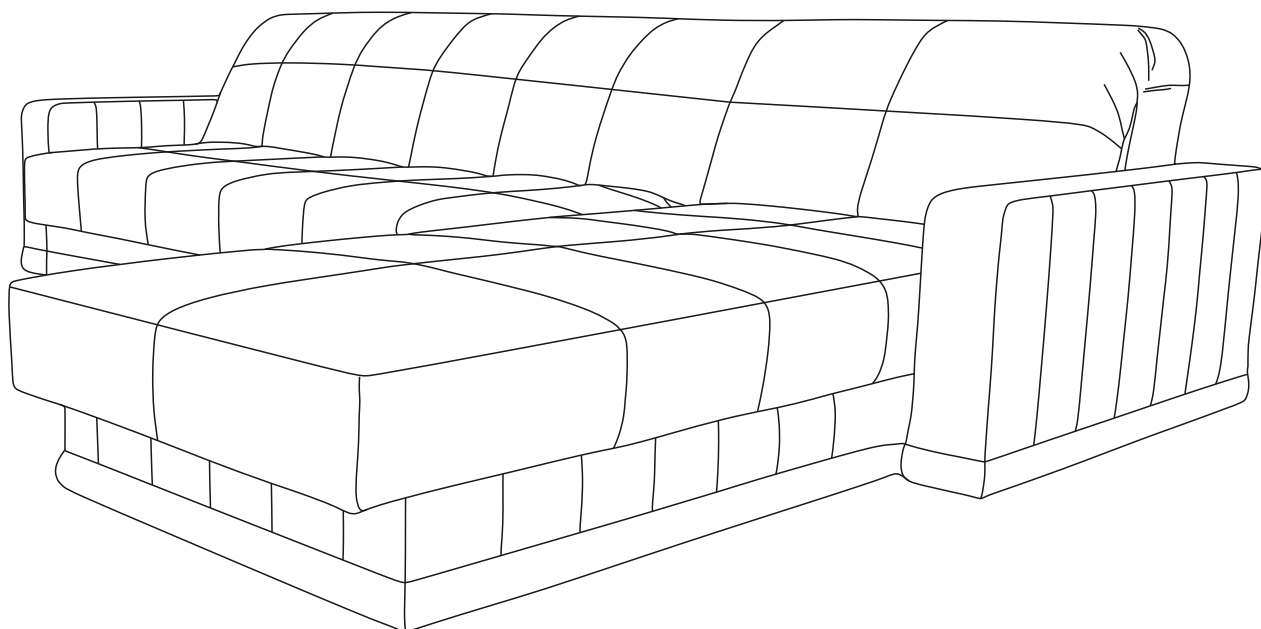


Иструкция по сборке мебели Диван Дейнайт New



Прямой диван

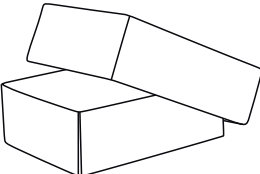



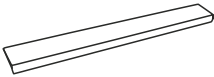




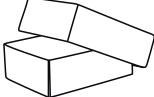
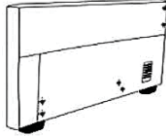

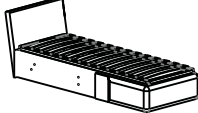




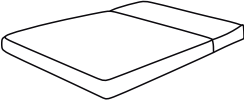

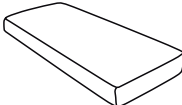


Диван с канапе


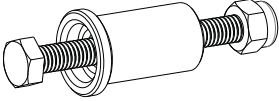
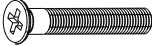






Диван соответствует ТР ТС 025/2012, ГОСТ 19917-2018

Комплектация диванного модуля

Упаковка	Диванный модуль	Артикул	Наименование	Количество
<p>Упаковка №1</p> 		Д01	Механизм трансформации	1 шт.
		Д26	Опора механизма трансформации	1 шт.
		Д03	Планка изголовья	1 шт.
		Д04	Спинка	1 шт.
		Д05	Царга	1 шт.
		Д07	Стеганный чехол дивана, образец ткани чехла	1 шт.
			Пакет с фурнитурой	1 шт.
			Паспорт дивана, инструкция по сборке, образец ткани каркаса дивана	1 шт.
<p>Упаковка №2</p> 		Д06	Подлокотник	2 шт.
<p>Упаковка №3</p>  <p><i>(дополнительная опция при заказе дивана с канопе)</i></p>		Д14	Канопе	1 шт.
		Д11	Подушка канопе	1 шт
		Д08	Чехол канопе, образец ткани чехла	1 шт
			Пакет с фурнитурой для канопе	1 шт
 <p><i>(в комплект поставки дивана не входит)</i></p>		Д20	Матрас дивана	1 шт.
 <p><i>(дополнительная опция при заказе дивана с канопе)</i></p>		Д21	Матрас канопе	1 шт.

Перечень фурнитуры дивана

Деталь	Артикул	Наименование	Количество
	ДФ01	Болт М6*40	3 шт.
	ДФ02 ДФ15 ДФ16	Болт М6*65 Втулка пластиковая Гайка М6 (самоконтр.)	2 шт.
	ДФ11	Винт-потай М6*30	3 шт.
	ДФ31	Пружина с зацепами	2 шт.
	ДФ52	Гайка М6	3 шт.
	ДФ44	Шайба М6	3 шт
	ДФ03	Болт М8*20	8 шт.

Фурнитура из упаковки №3 (канapé)

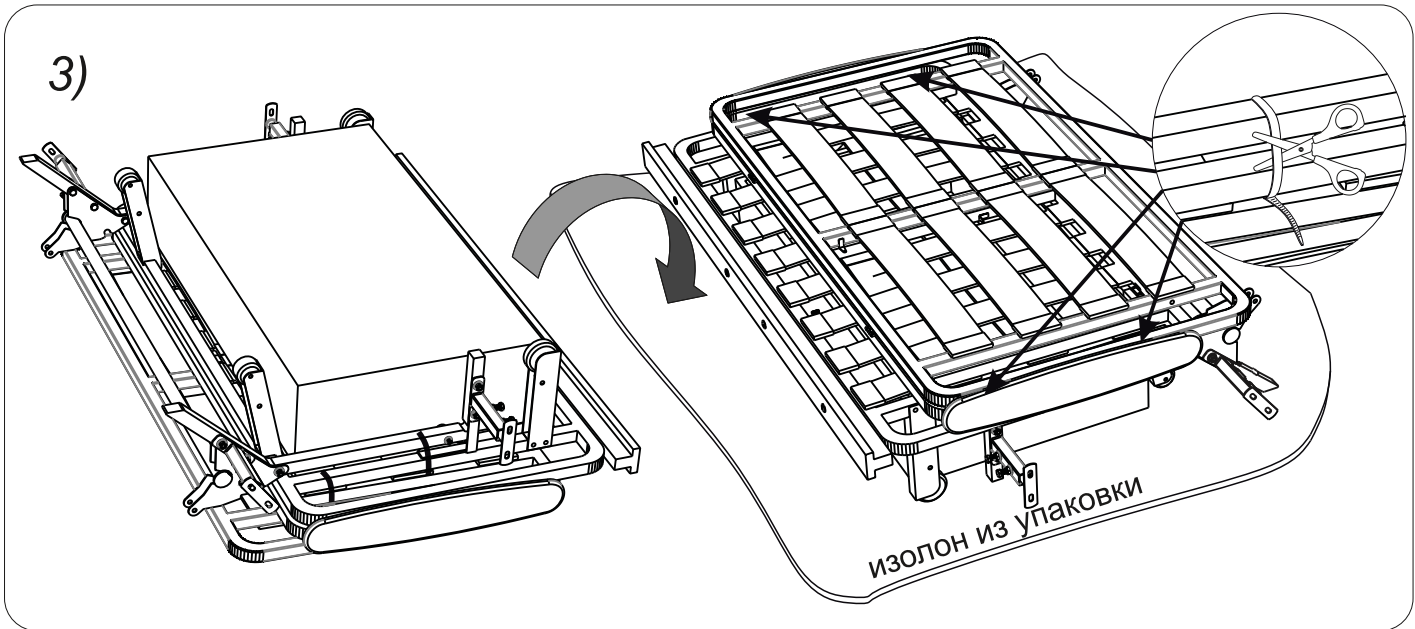
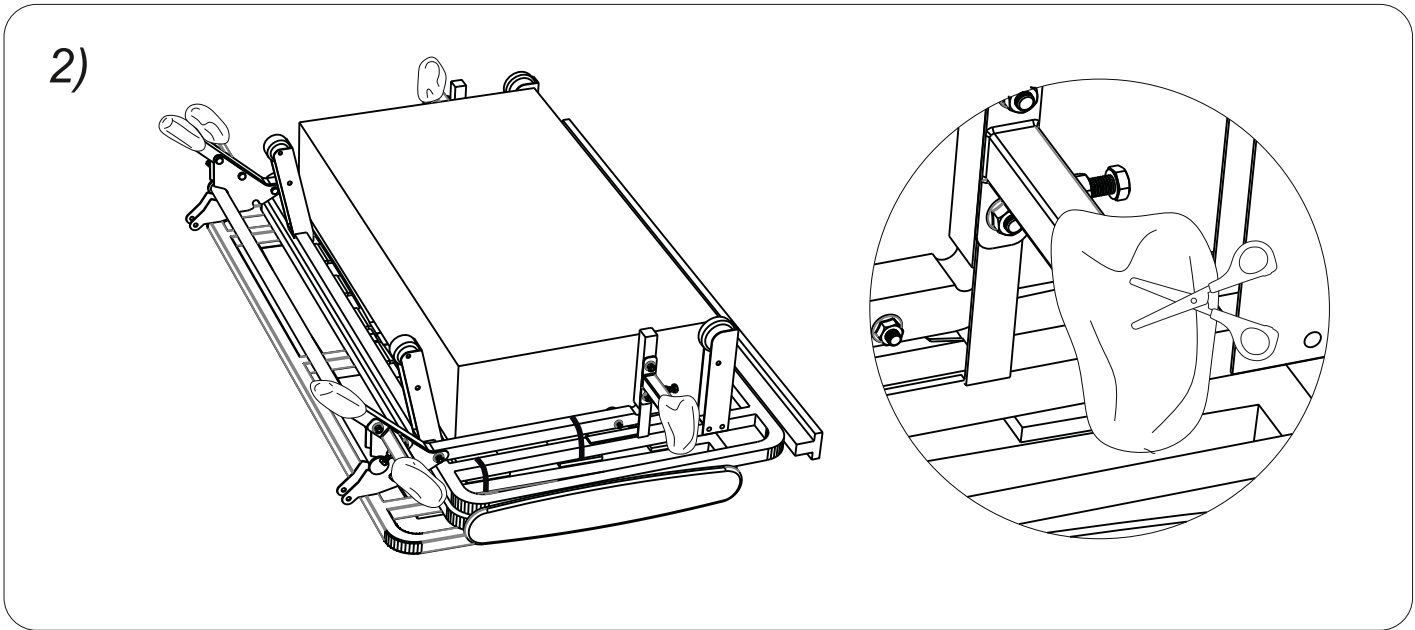
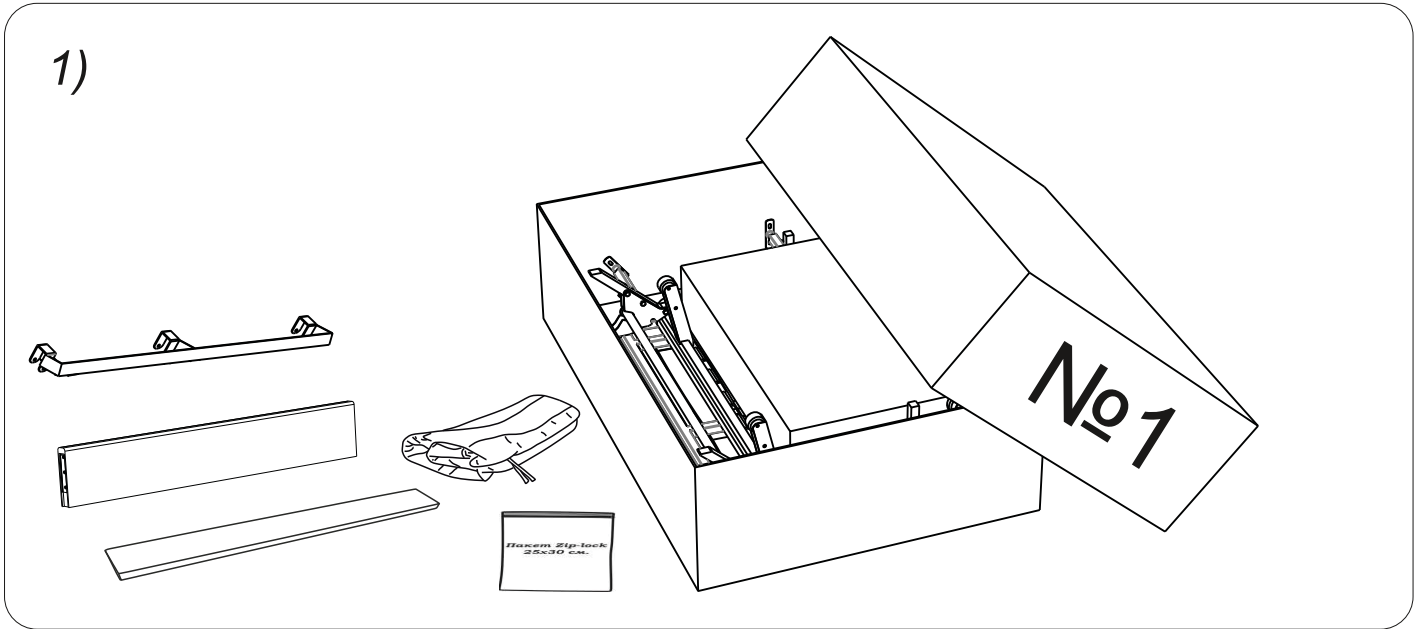
	ДФ07	Болт М8*60	7 шт
	ДФ08	Болт М8*70	3 шт.
	ДФ20	Гайка М8	4 шт
	ДФ42	Шайба М8	14 шт

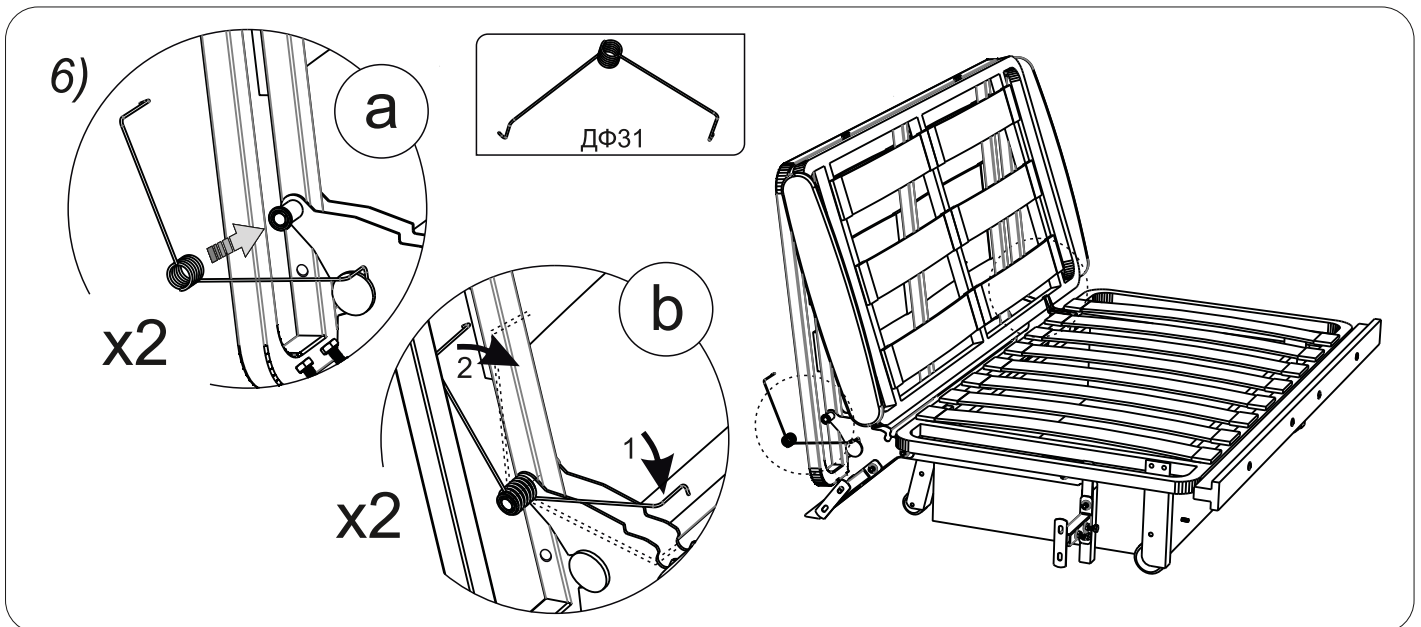
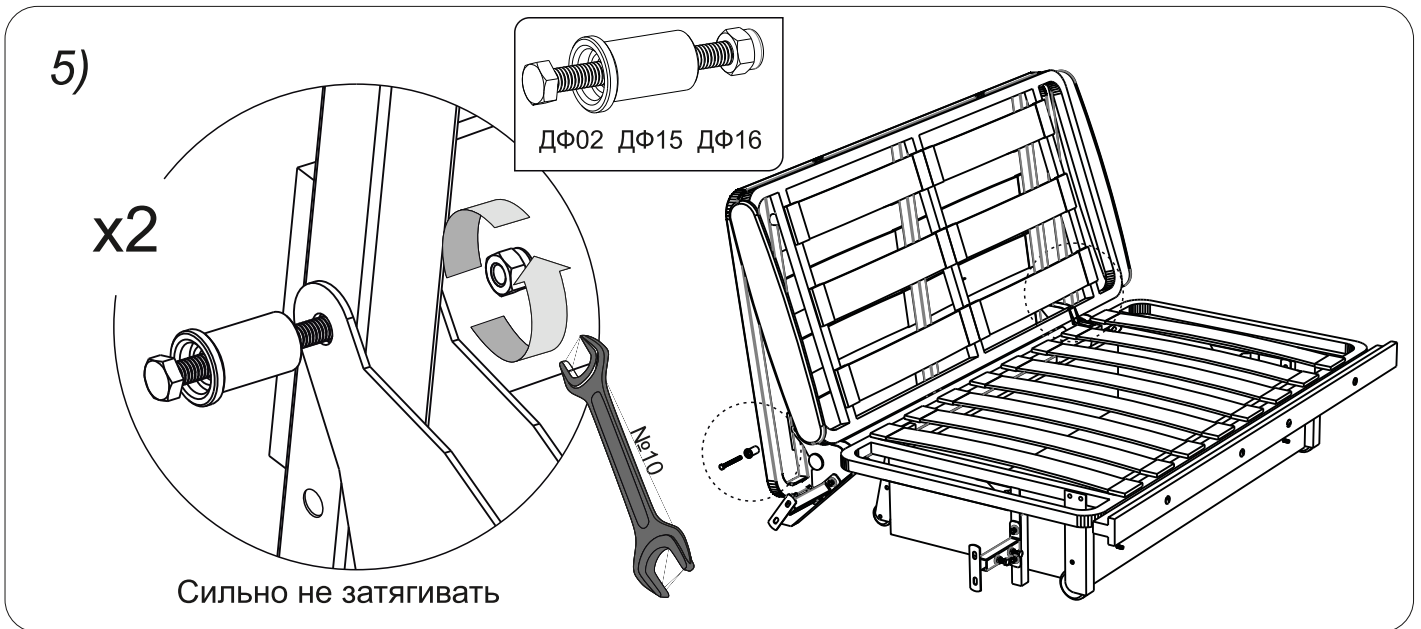
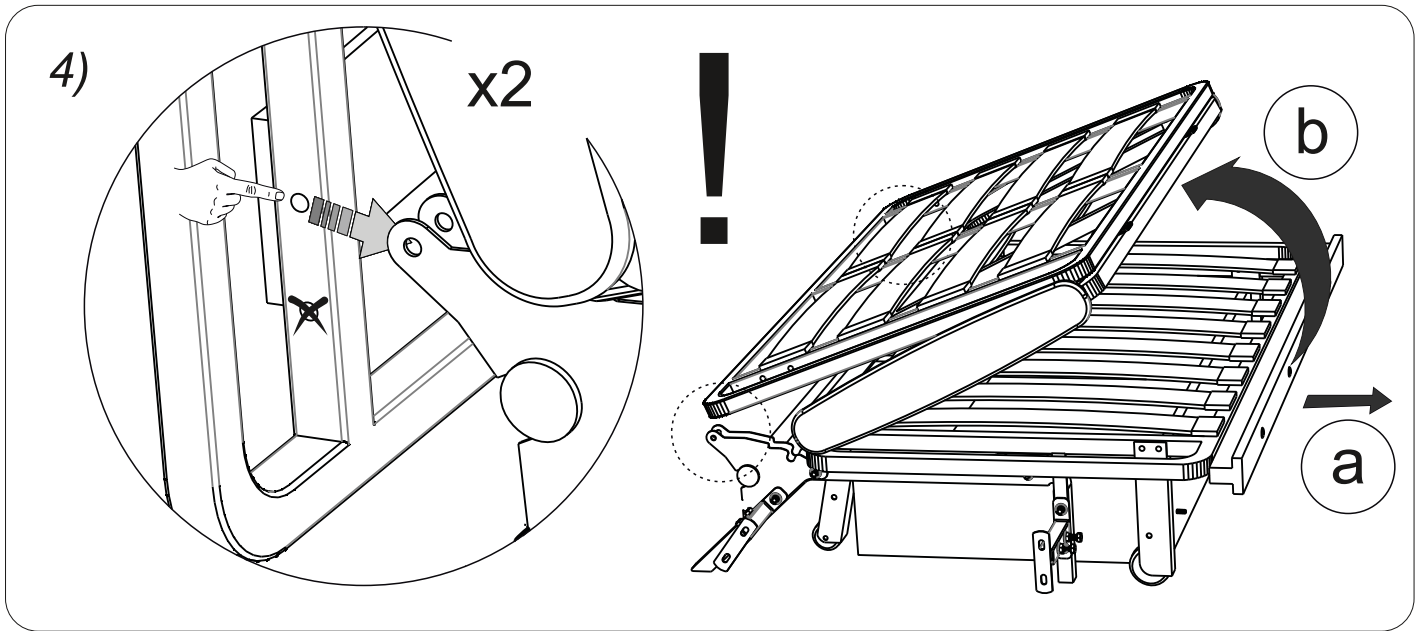
Перед сборкой:

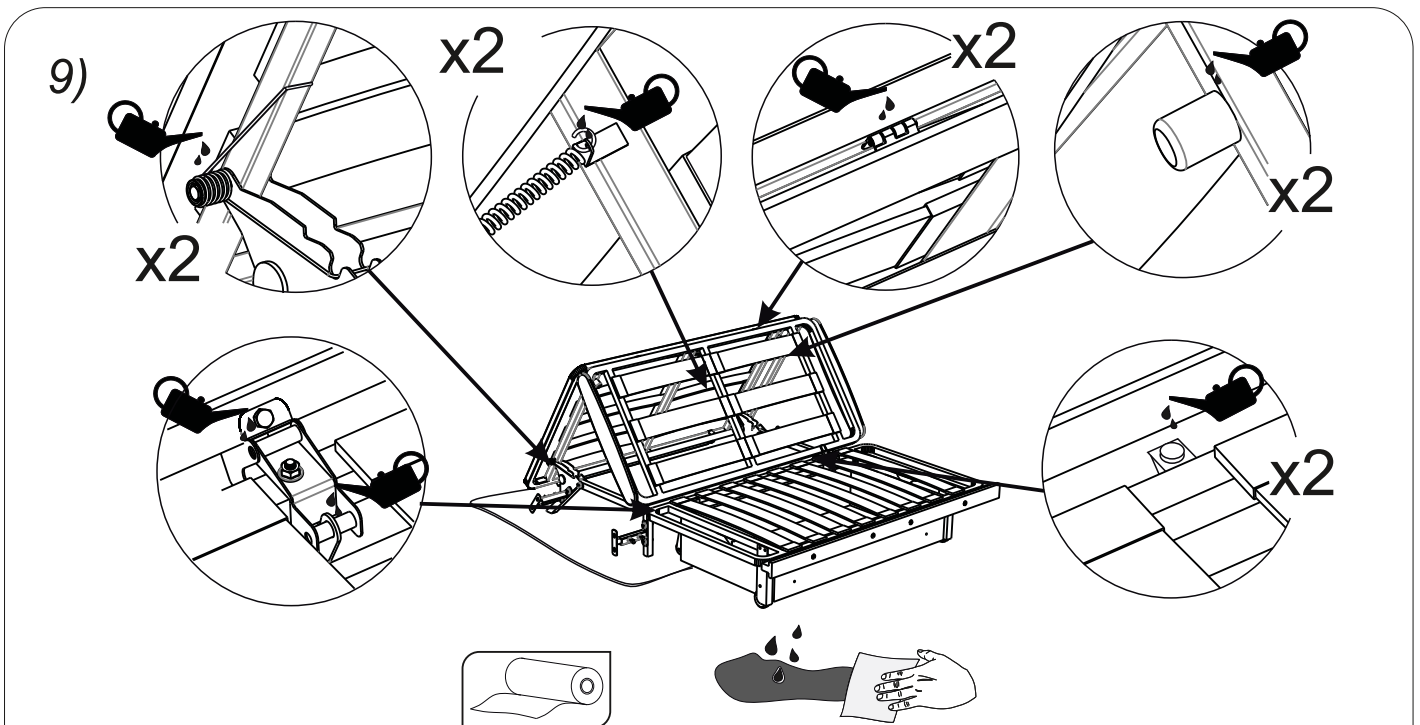
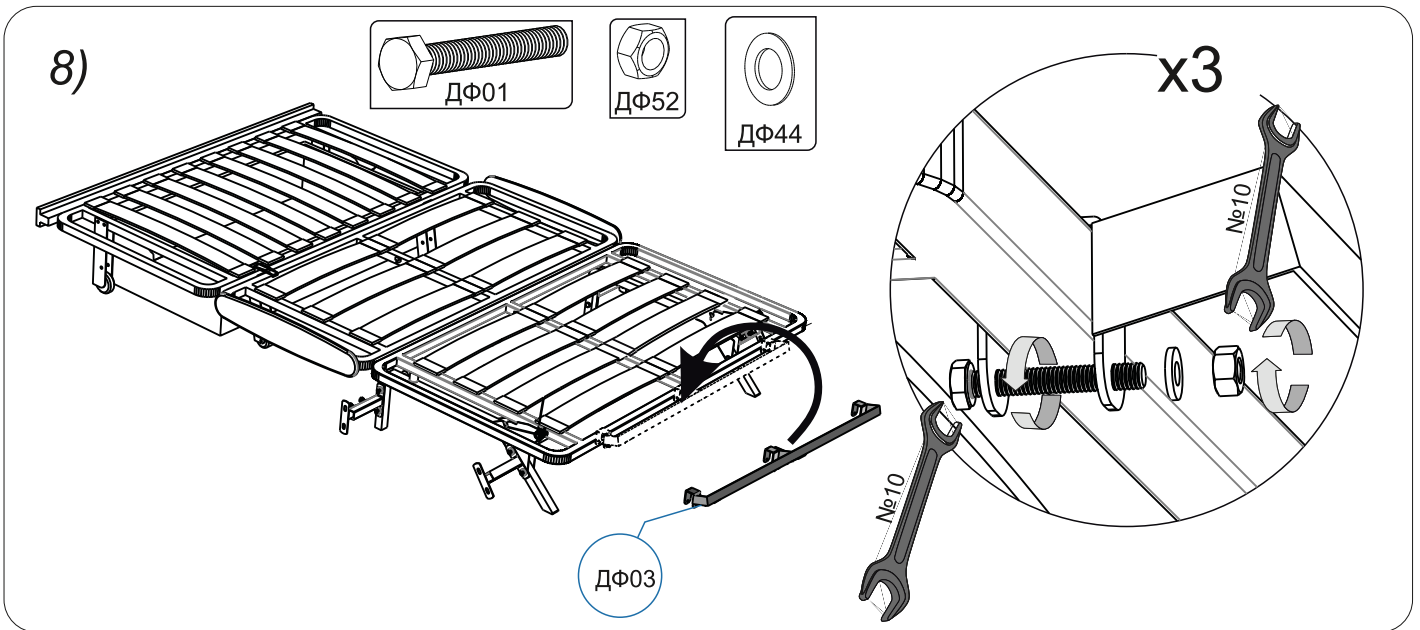
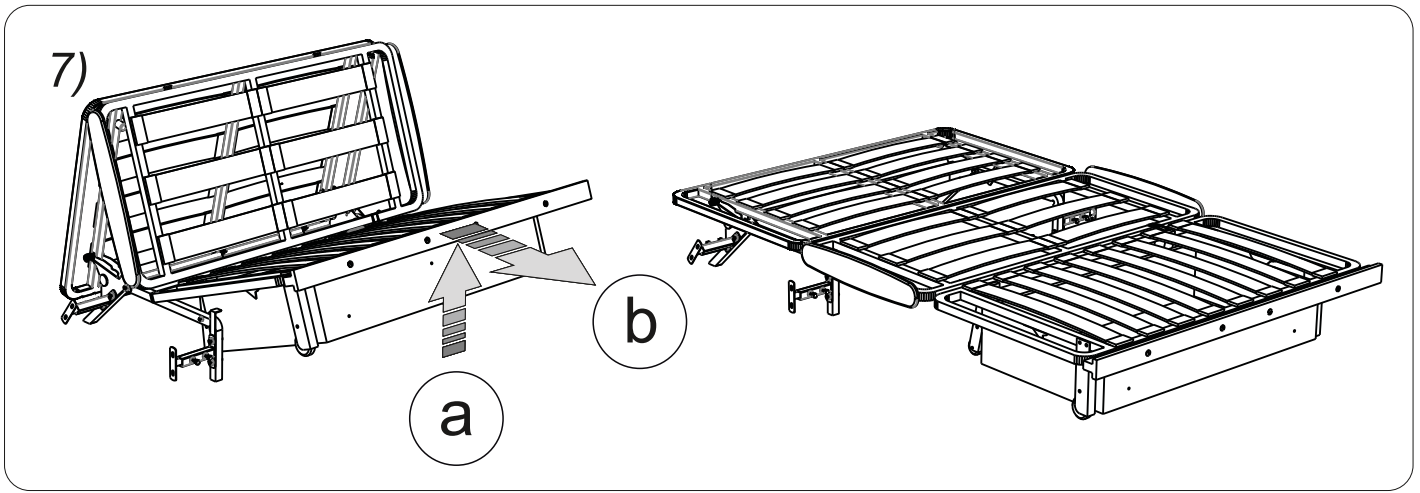
- 1) **Проверьте вид и целостность деталей в упаковке!** Претензии по их повреждению принимаются только у изделий БЕЗ следов сборки.
- 2) **Сохраните упаковку и инструкцию до окончания сборки!** При выявлении в процессе сборки брака и некомплектности изделия необходимо сохранять упаковку до момента выезда к Вам представителя торговой компании.
- 3) **Проверьте количество деталей и фурнитуры по перечню.** Предприятие-изготовитель оставляет за собой право вносить конструктивные изменения в изделие, заменять фурнитуру и метизы на аналогичные, не ухудшающие внешний вид и не влияющие на функциональные свойства изделия. При недокомплекте или поломке, обведите номер отсутствующей детали и сообщите в магазин для её замены.
- 4) **Соблюдайте порядок сборки, данный в этой инструкции!** При несоблюдении инструкций по сборке и эксплуатации с компании-производителя снимаются гарантийные обязательства.
- 5) **Для установки дивана выбирайте ровный участок пола!** При искривлениях пола возможны отклонения в работе механизма трансформации дивана, перекосы формы изделия. Нежелательно наличие ковра, так как это затрудняет трансформацию.
- 6) **Проводите сборку дивана вдвоём. Перемещайте все детали бережно, без рывков, укладывайте устойчиво, избегайте их падений и ударов!**
- 7) **Передвигайте мебель и её детали, только слегка приподнимая.** Это позволит исключить деформации и поломки.
- 8) **Обязательно смажьте механизм подъема во время сборки согласно инструкции!** Это позволит избежать появления преждевременного скрипа. Повторяйте смазывание, подтягивайте явно ослабленные болты и гайки не реже одного раза в полгода.

Для сборки вам понадобятся:

	Крестовая отвертка
	Рожковый ключ №13 - 1 шт. Рожковый ключ №10 - 2 шт.
	Ножницы (чтобы не повредить изделие, не используйте для распаковки нож)
	Машинное масло / смазка типа WD-40 / силиконовая спрей-смазка
	Бумажное полотенце
	Рулетка

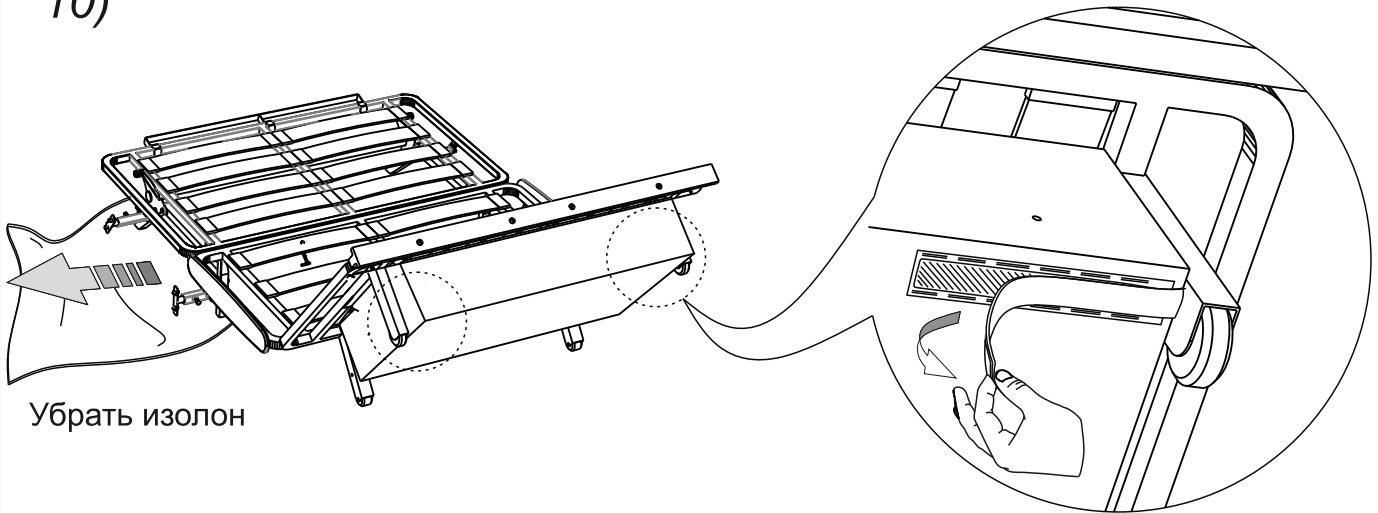






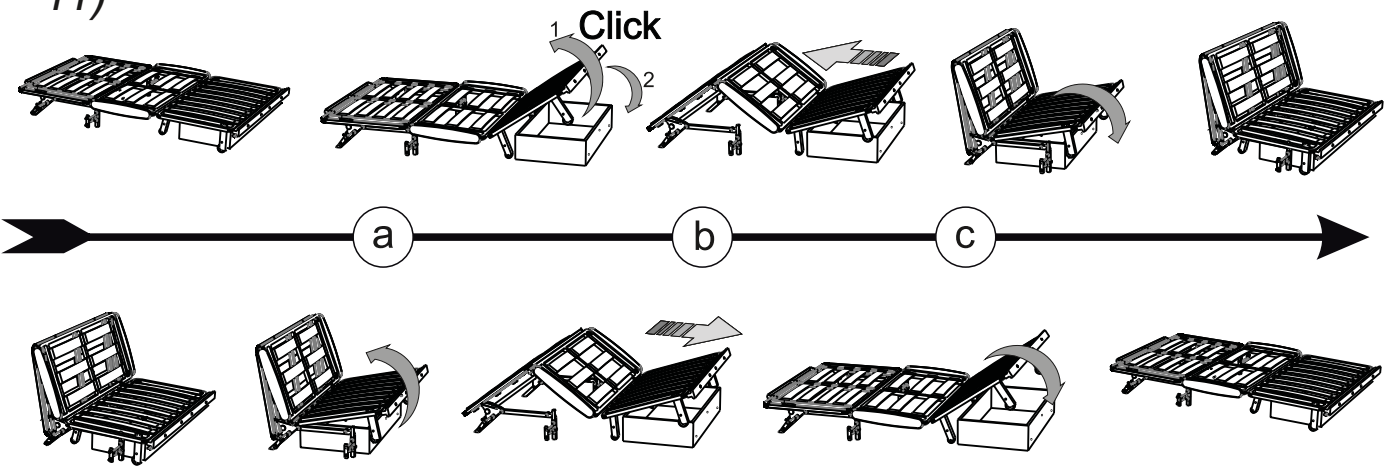
Видео: www.askona.ru → раздел «Покупателям» → «Видеобзор продукции и услуг компании» → «Техобслуживание механизма мультикомфорт»

10)

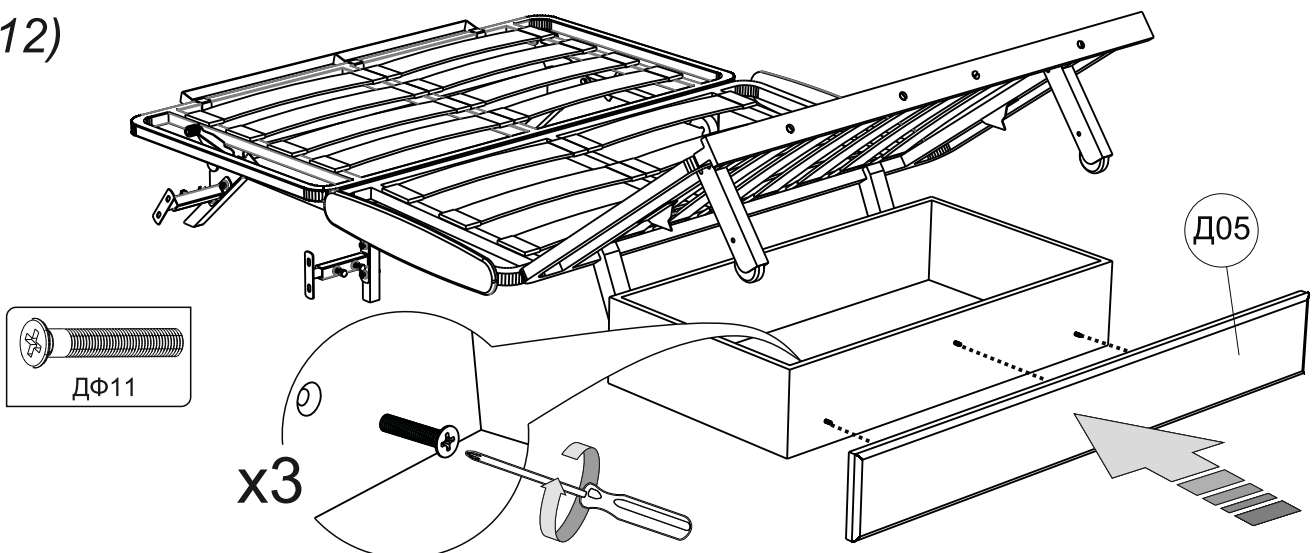


Убрать изолон

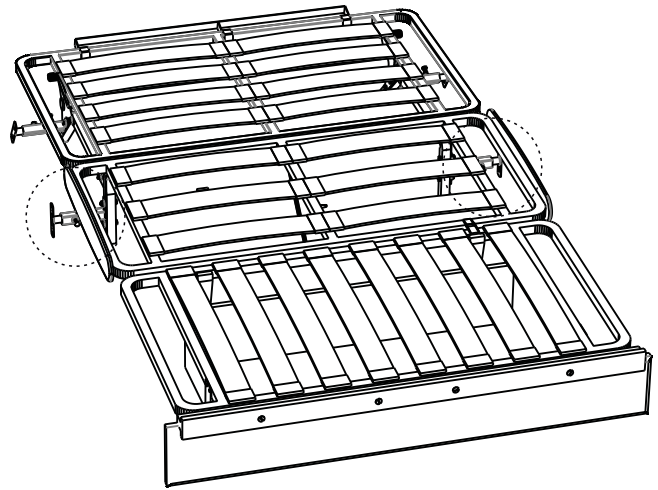
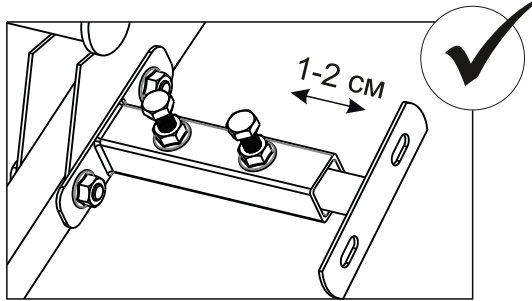
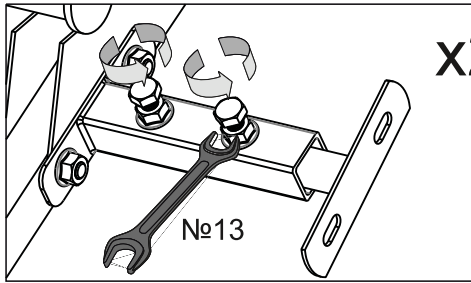
11)



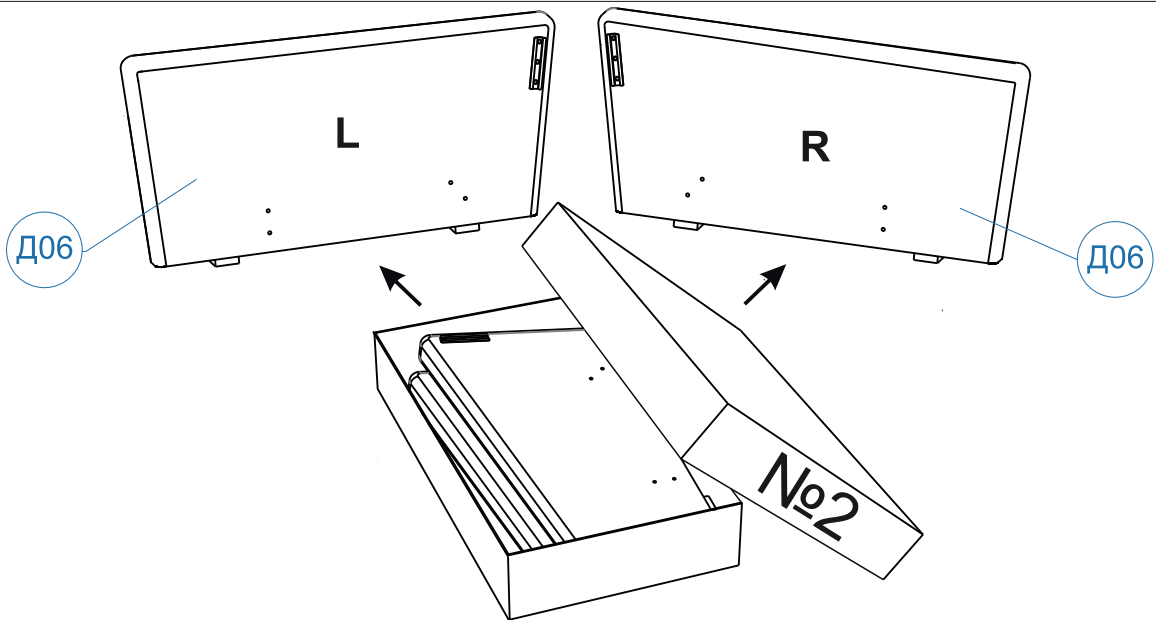
12)



13)

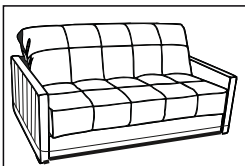


14)

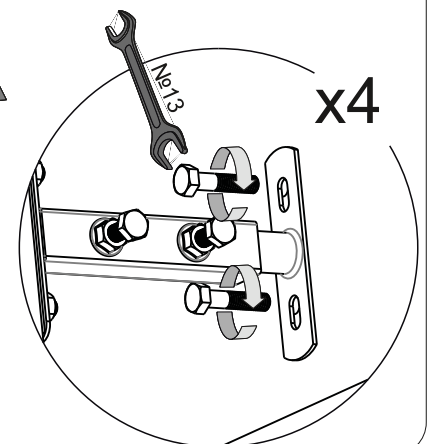
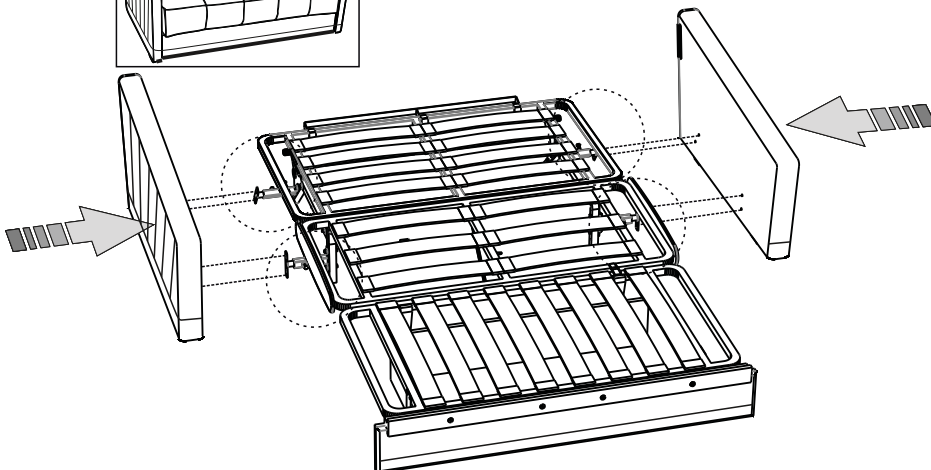


15a)

Для:

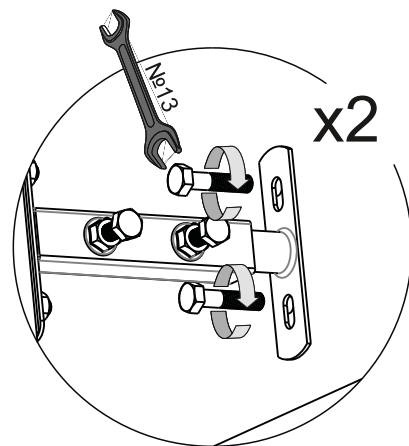
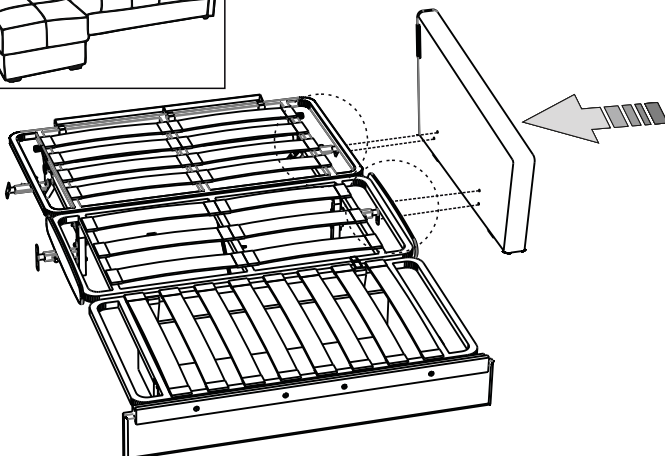
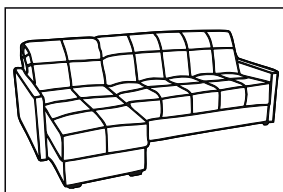


ДФ03



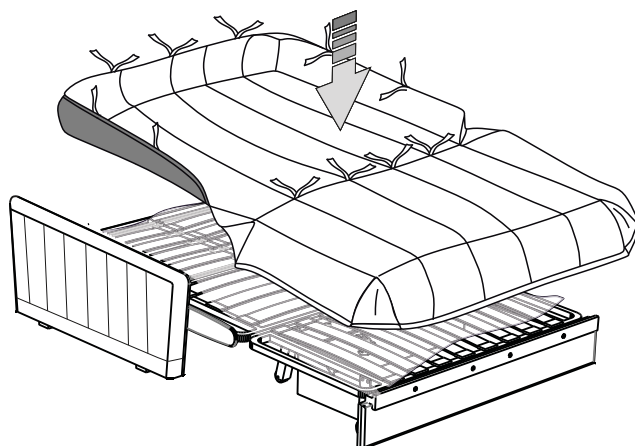
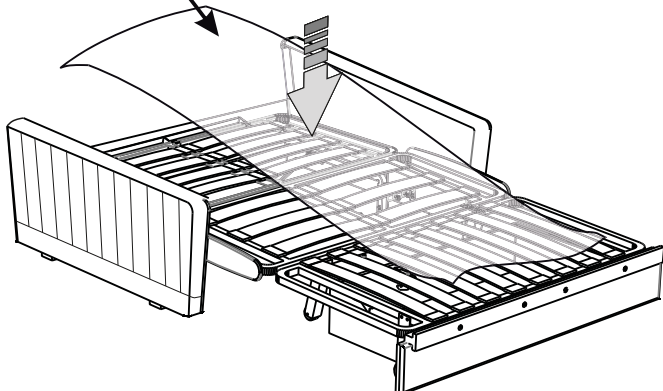
15b)

Для:

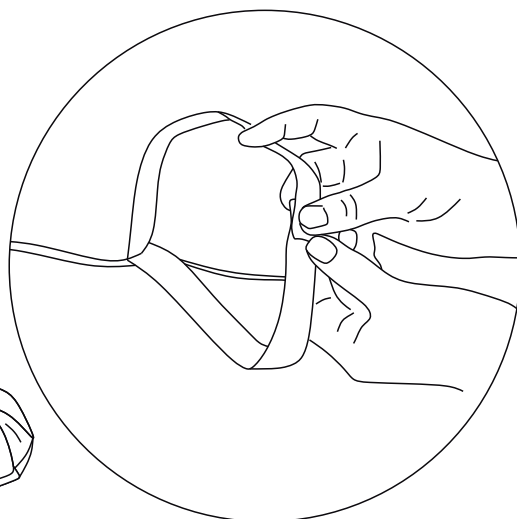
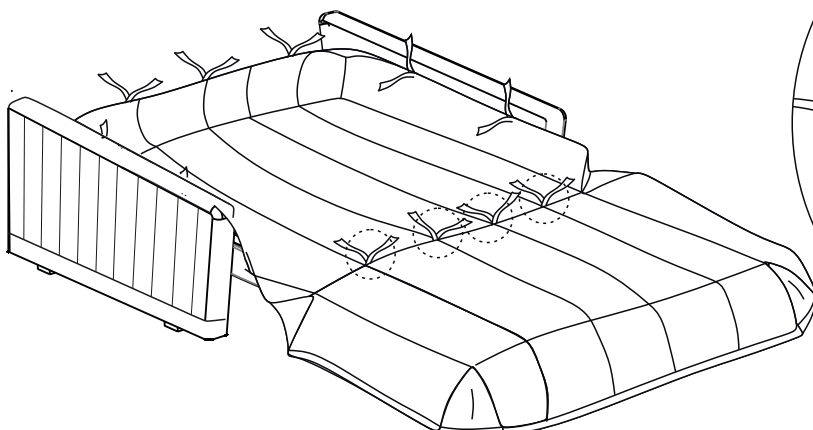


16)

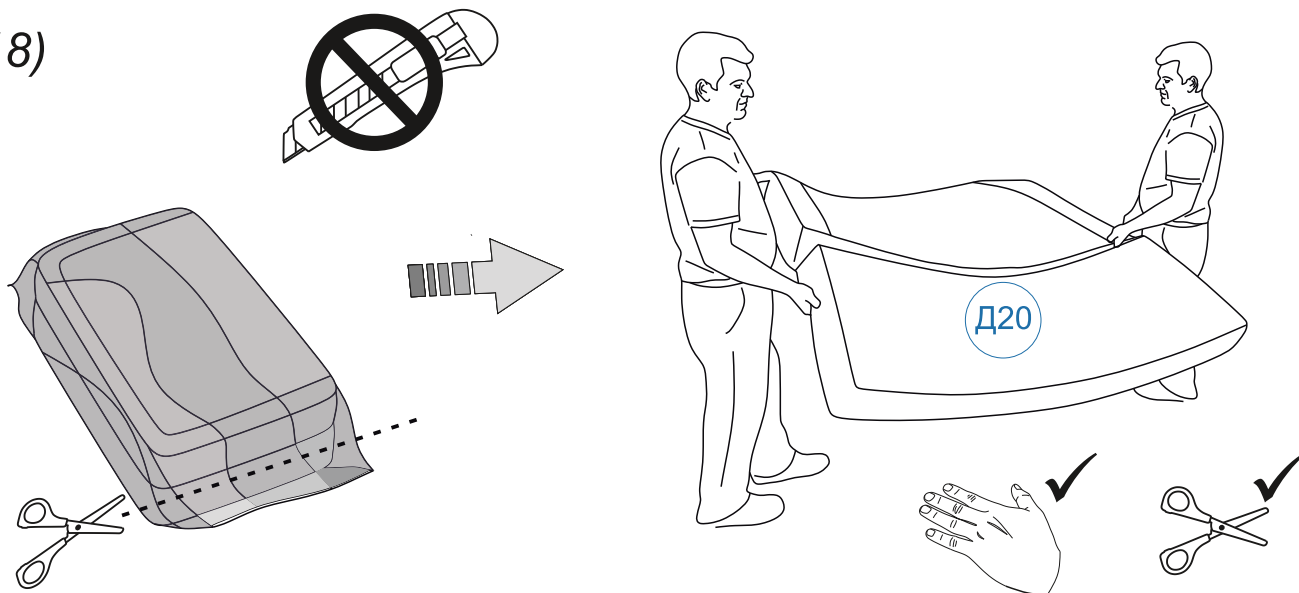
пленка из упаковки дивана



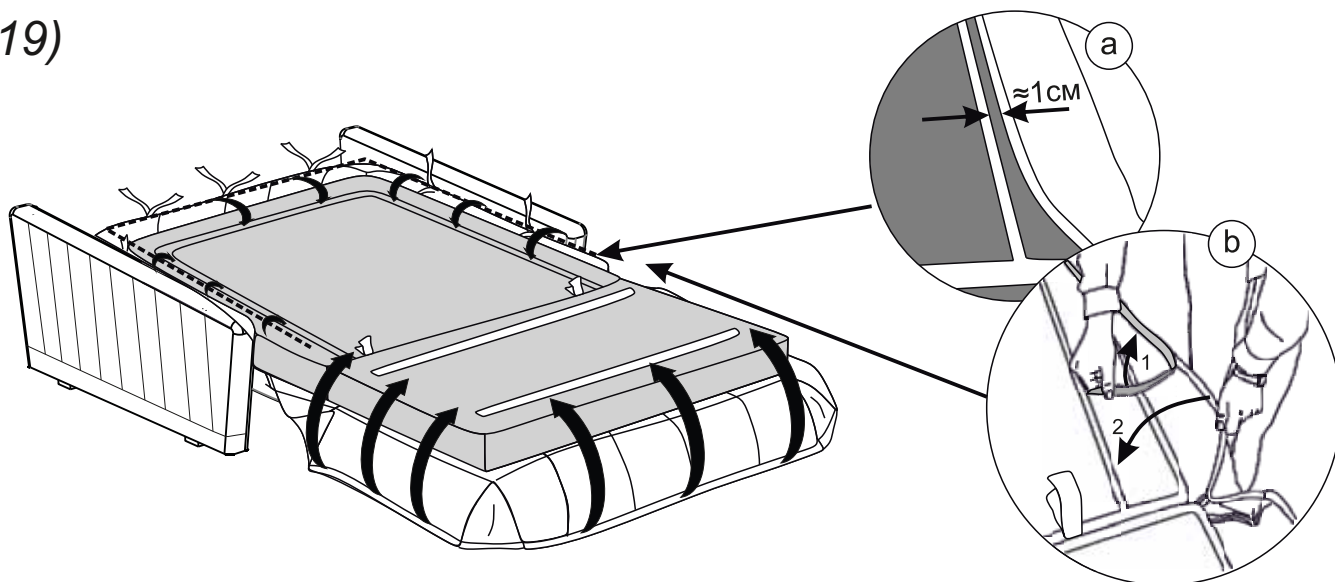
17)



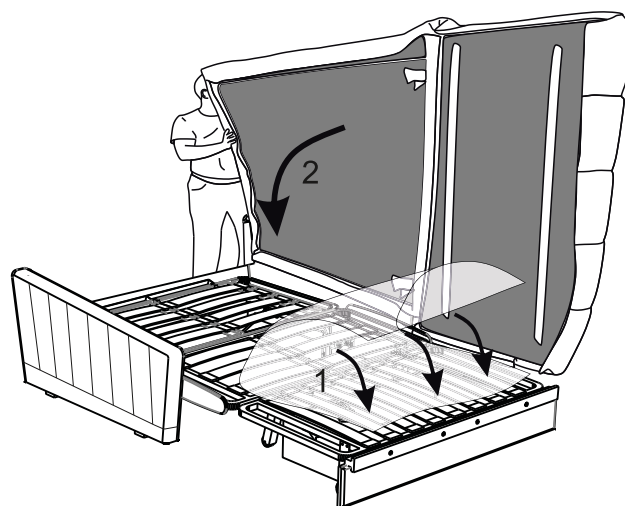
18)



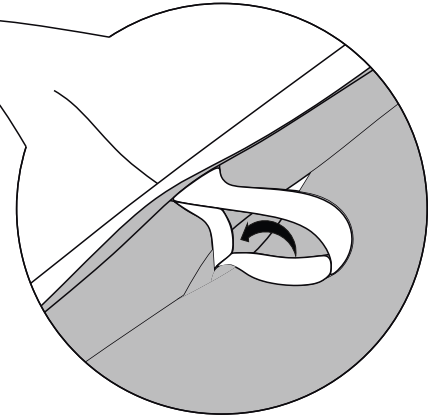
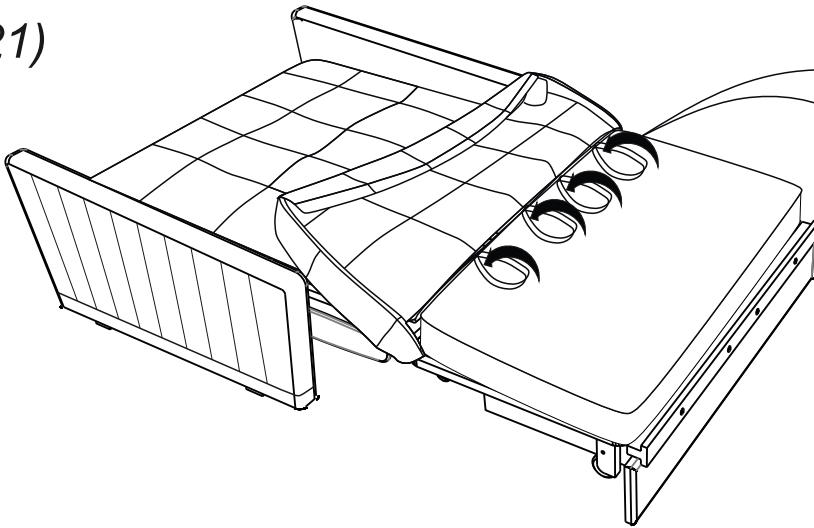
19)



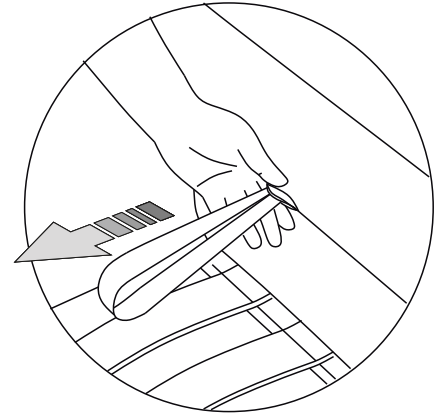
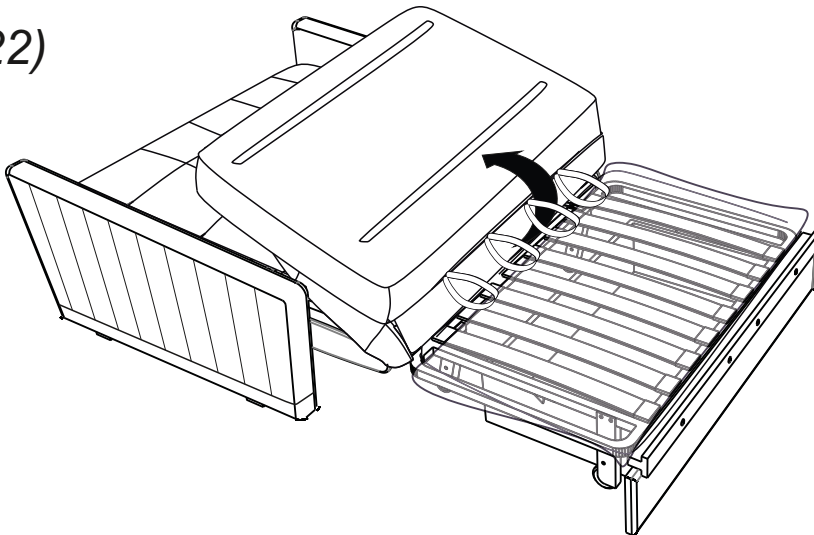
20)



21)

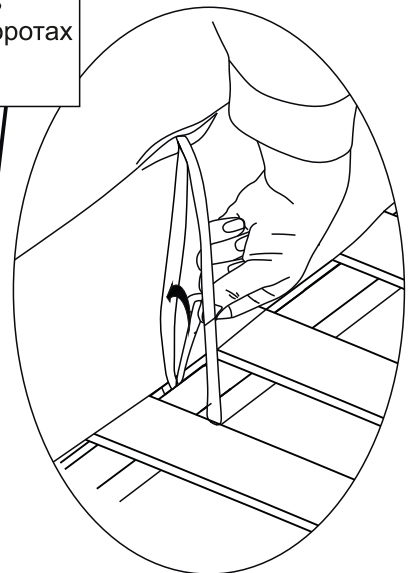
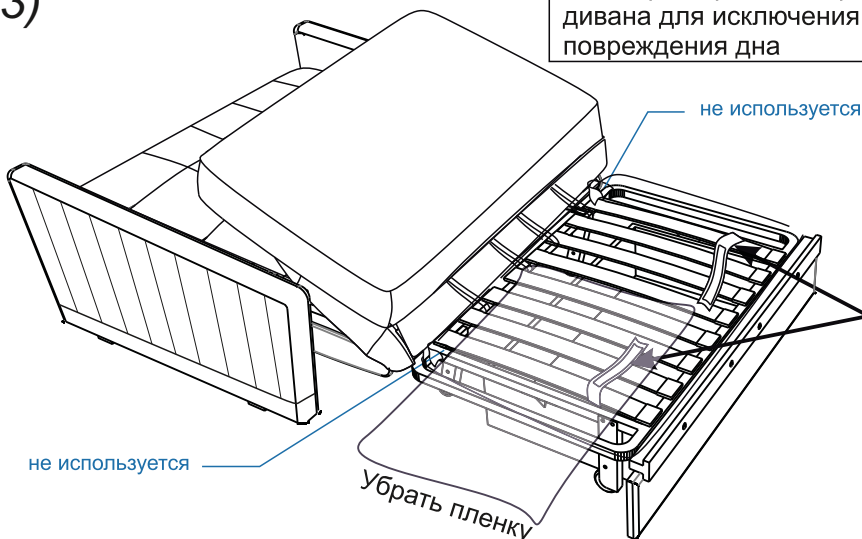


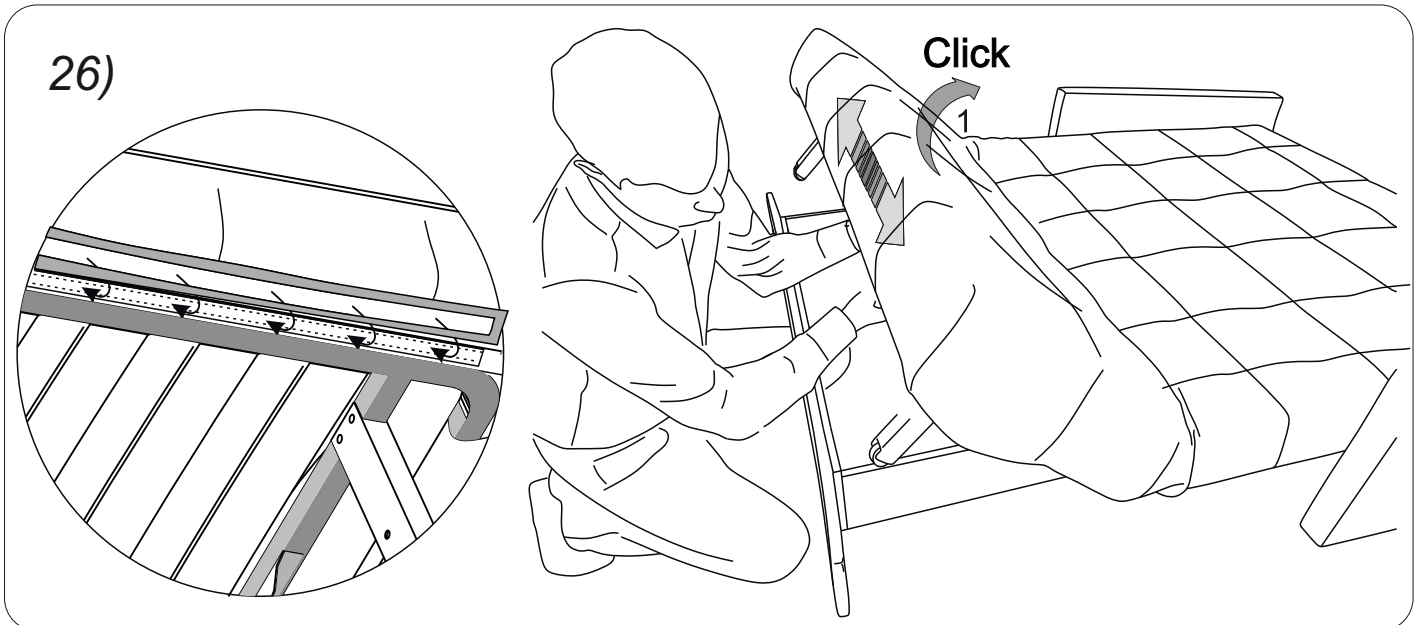
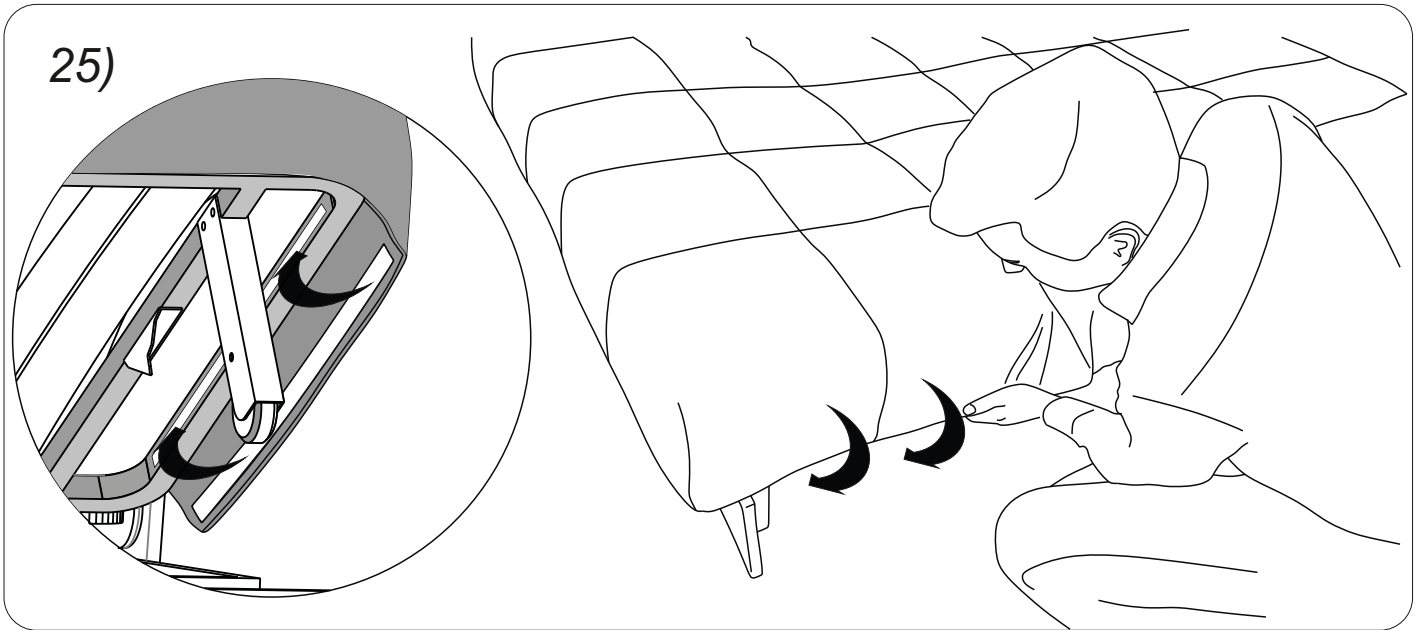
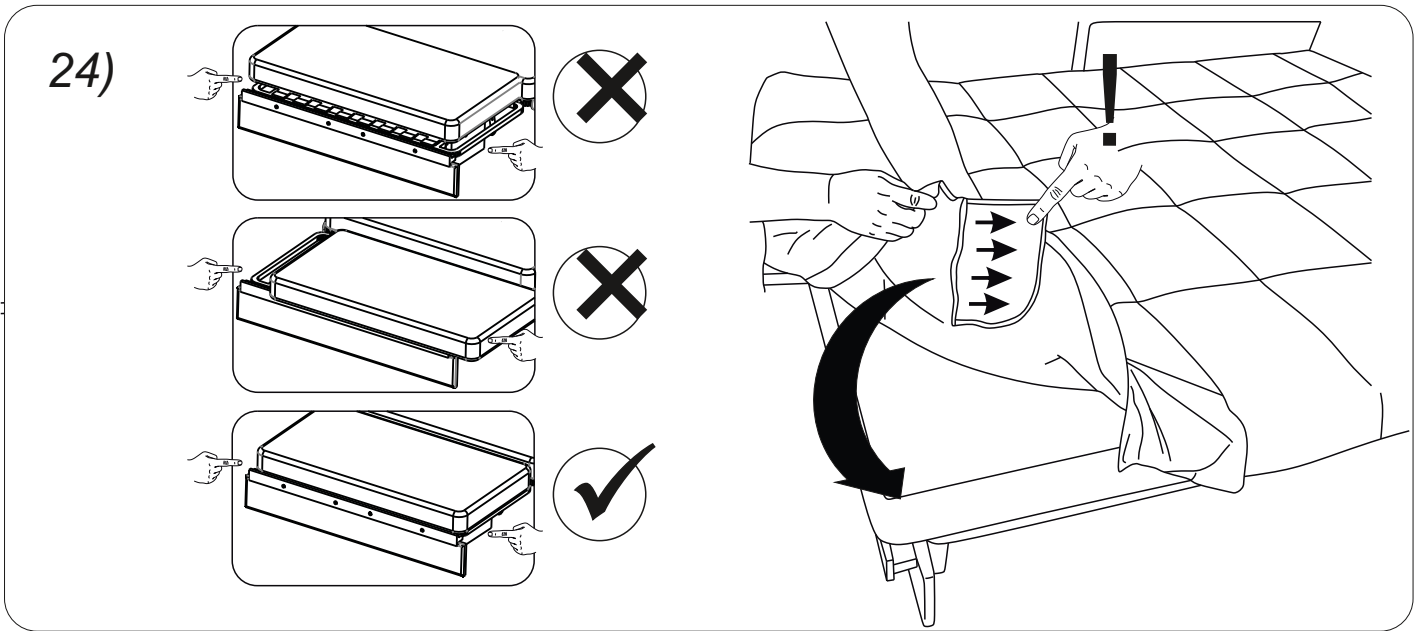
22)



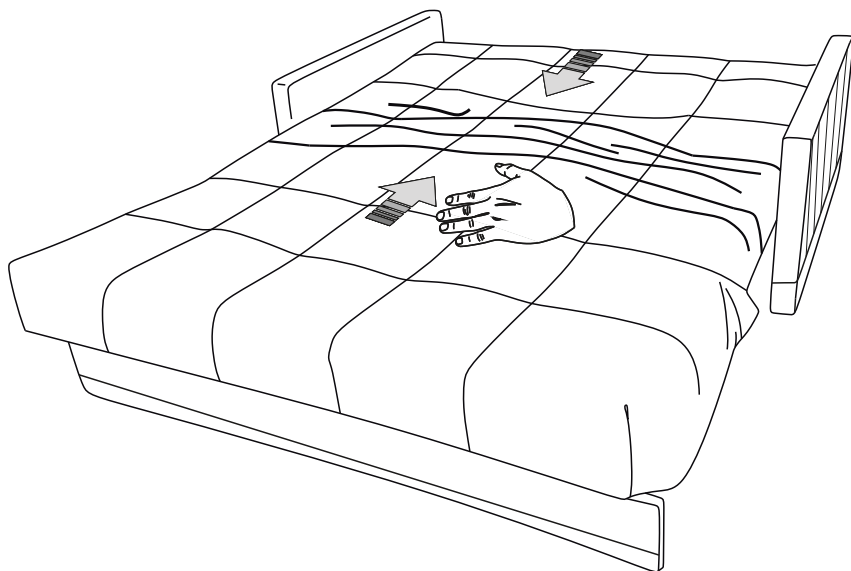
23)

Обязательно пристёгивать
ящик при переносе/переворотах
дивана для исключения
повреждения дна

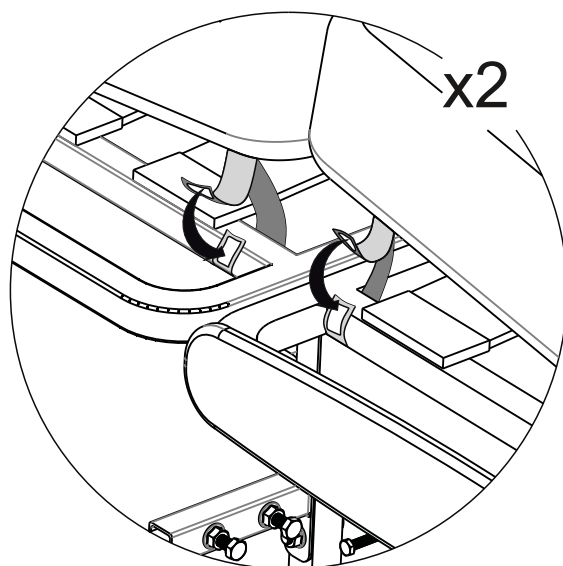
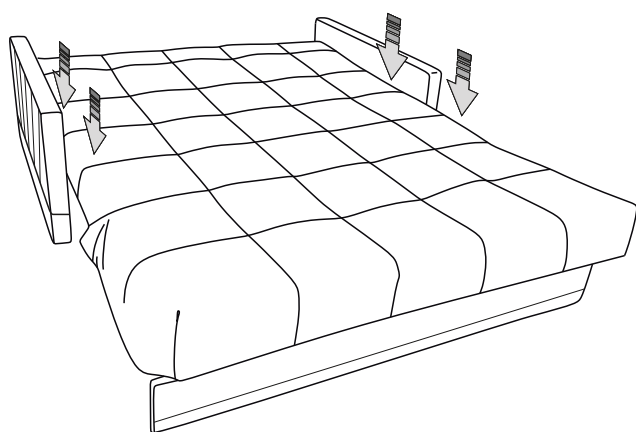




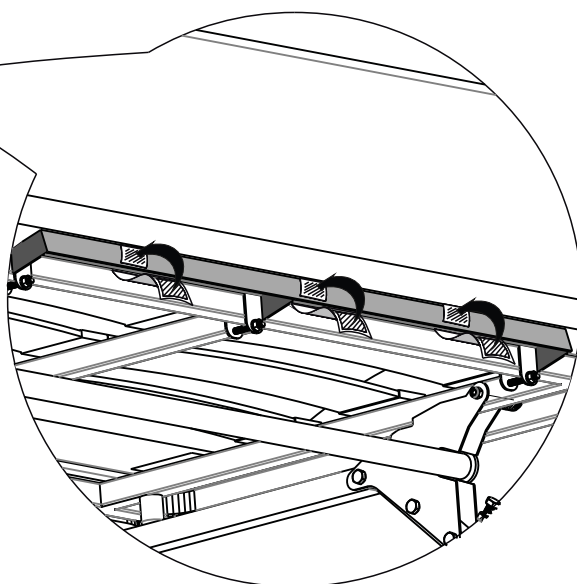
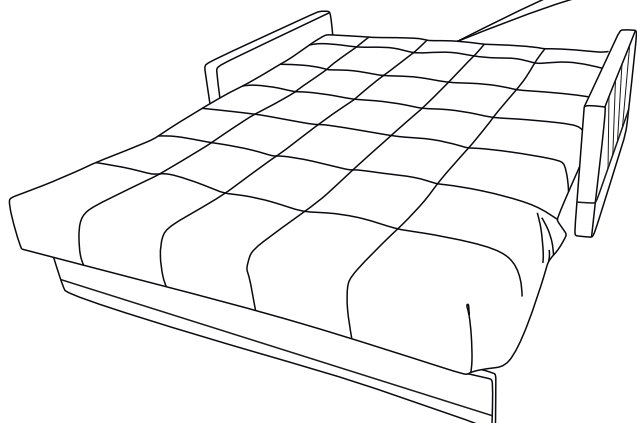
27)



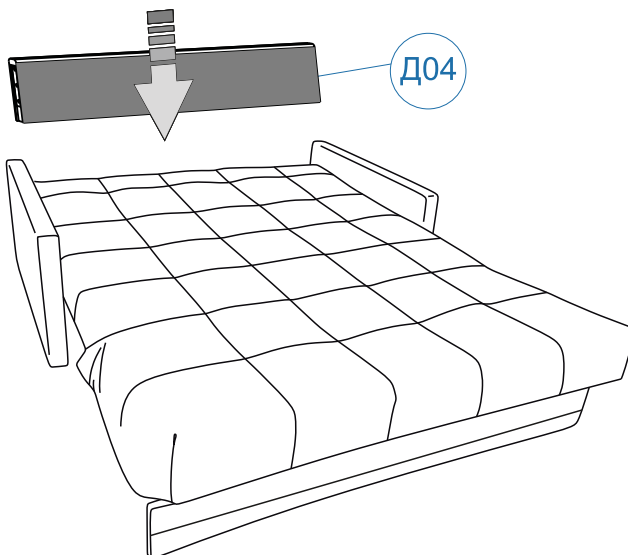
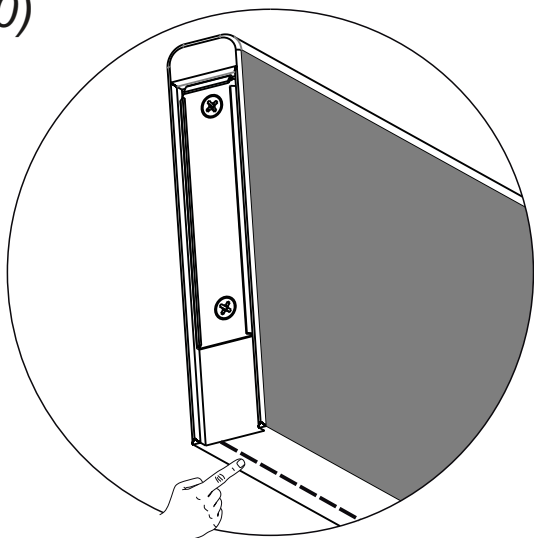
28)



29)



30)

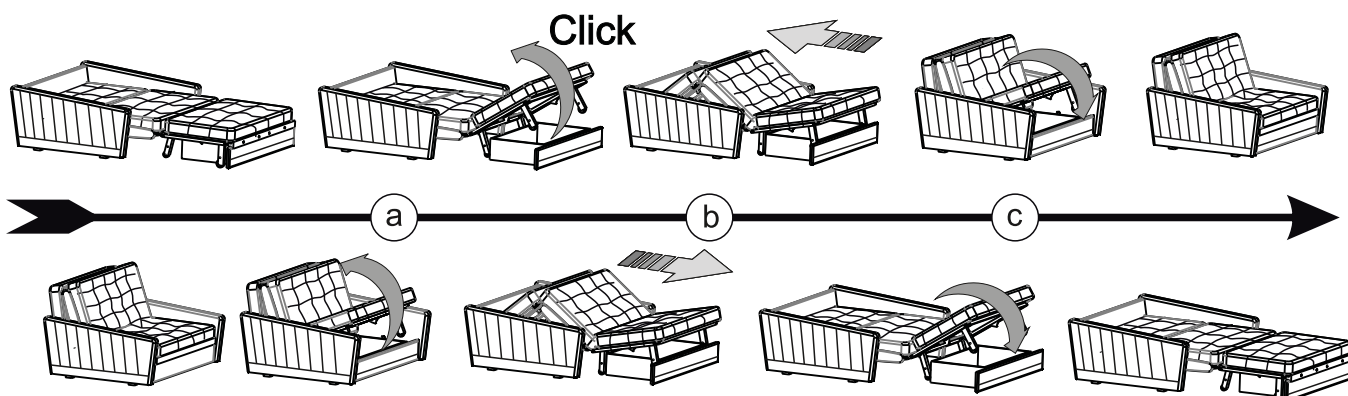


D04

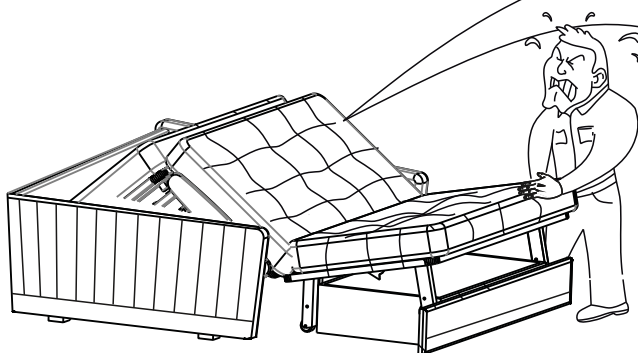
31)

Проверьте посадку чехла и работу дивана

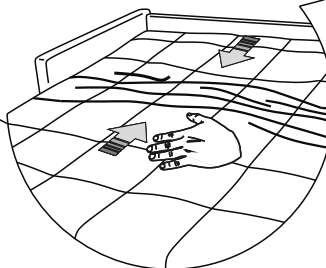
x3



32)

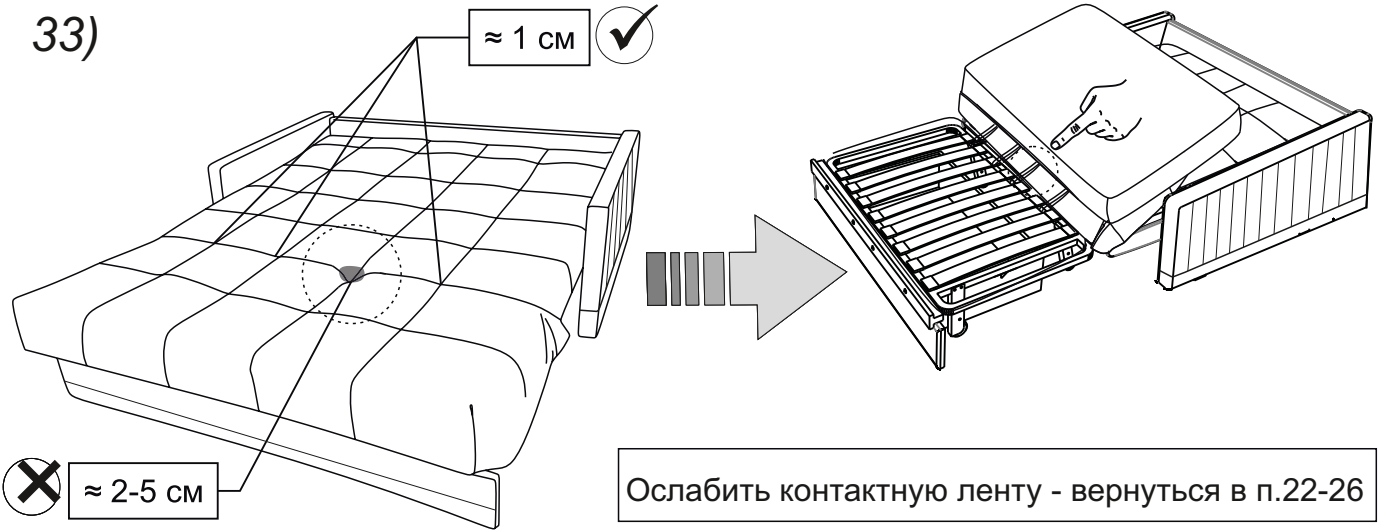


Если диван не задвигается в сидячее положение, то:

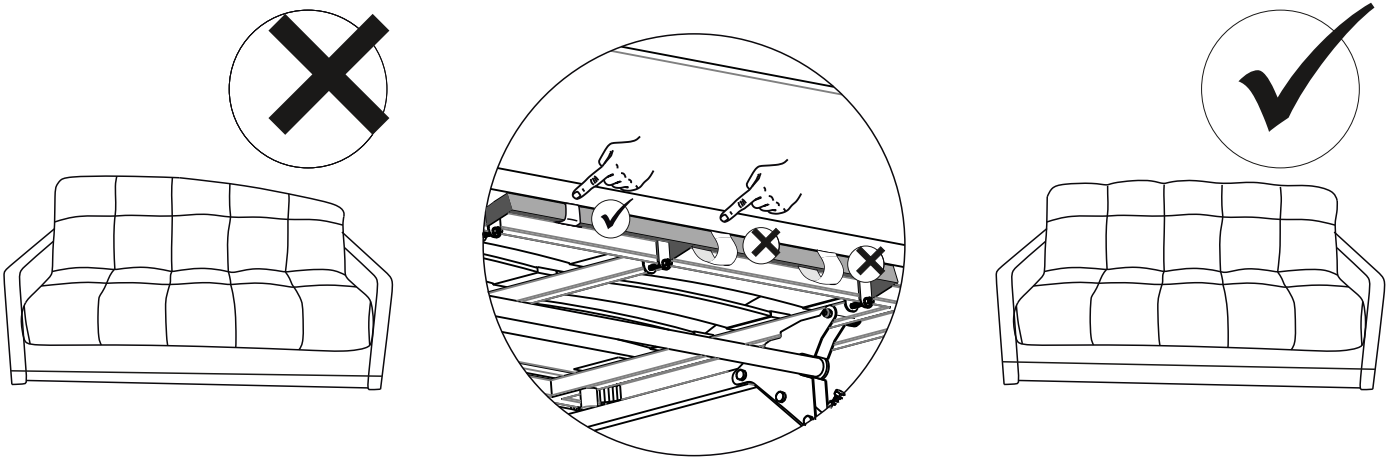


Если сиденье на поднимается при трансформации, то см. п.10

33)



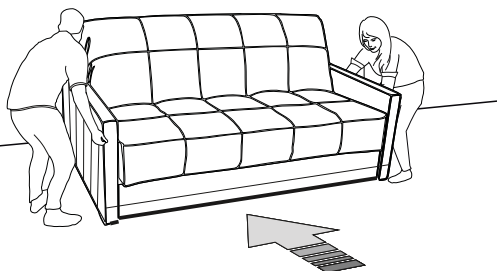
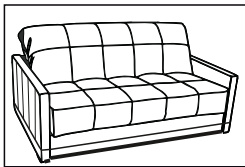
34)



При сборке углового дивана перейти в п. 38

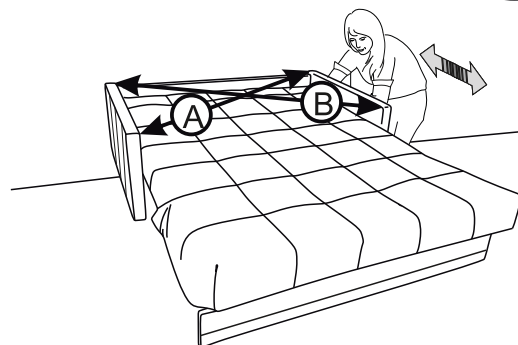
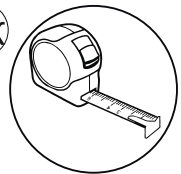
35)

Для:



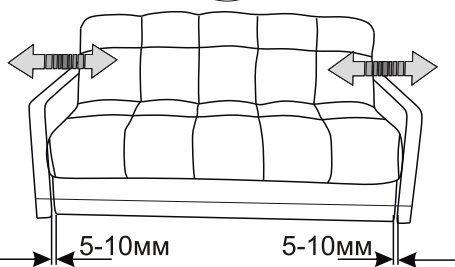
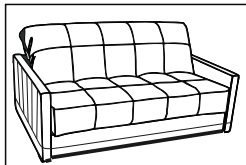
$A \approx B$

OK



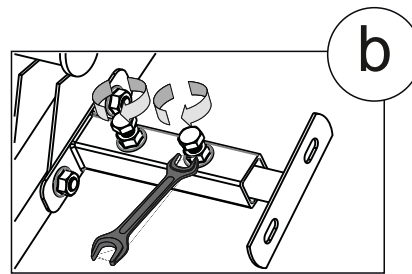
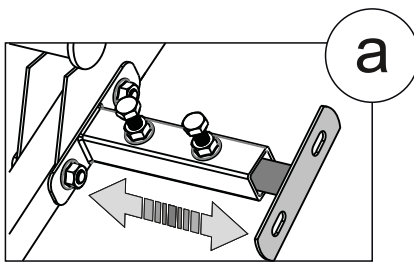
36)

Для:



5-10мм

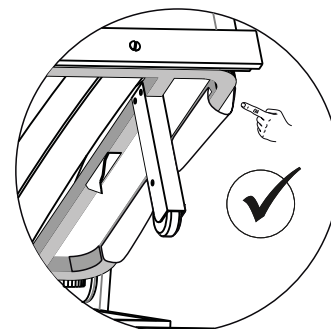
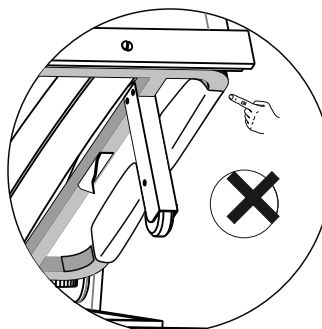
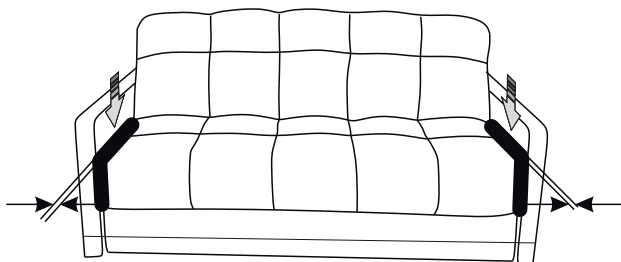
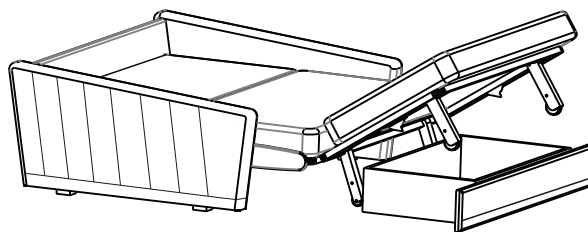
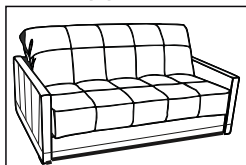
5-10мм



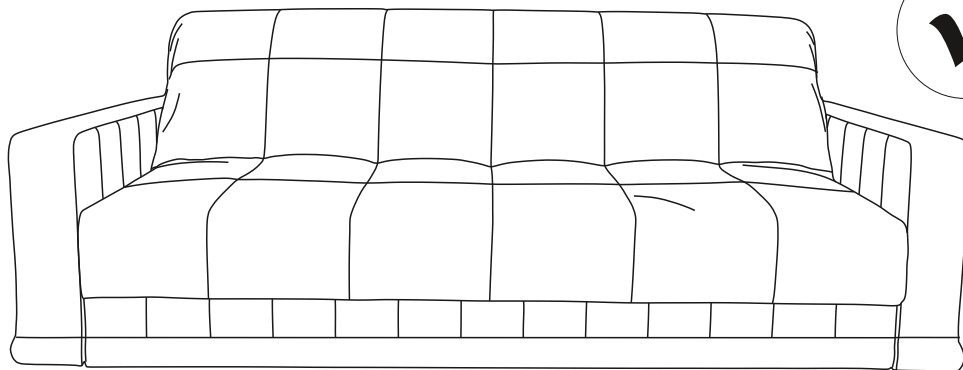
Затянуть!

37)

Для:

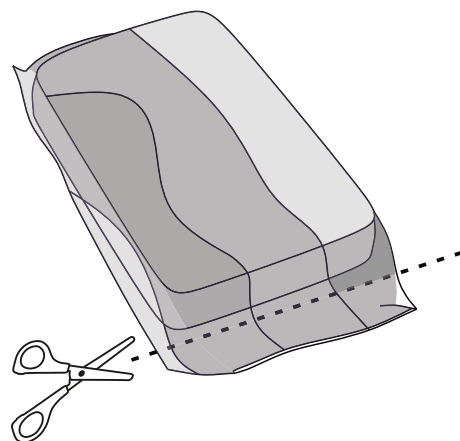
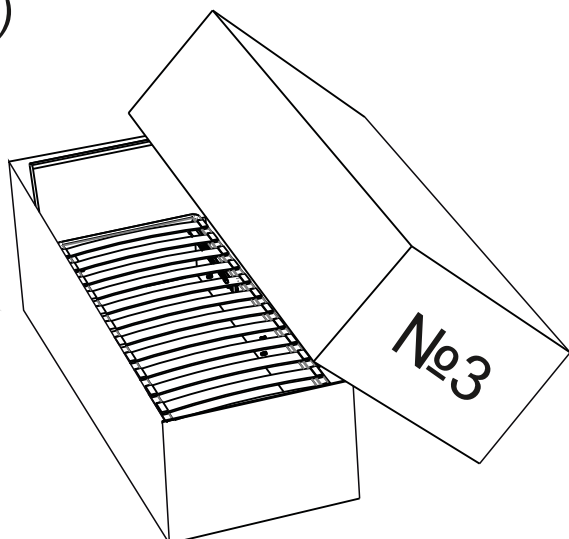


Далее см п.52 «Общие рекомендации»



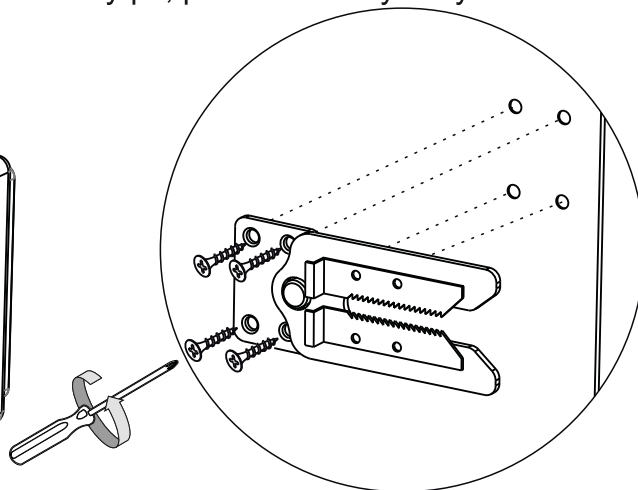
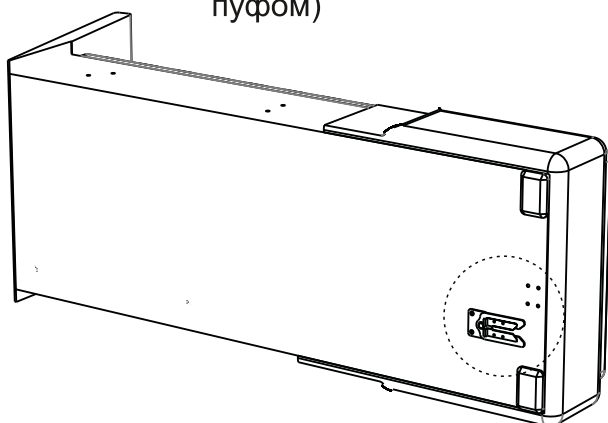
СБОРКА УГЛОВОГО ДИВАНА

38)

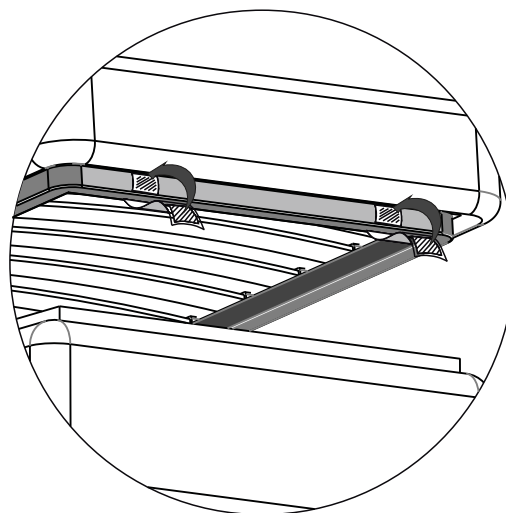
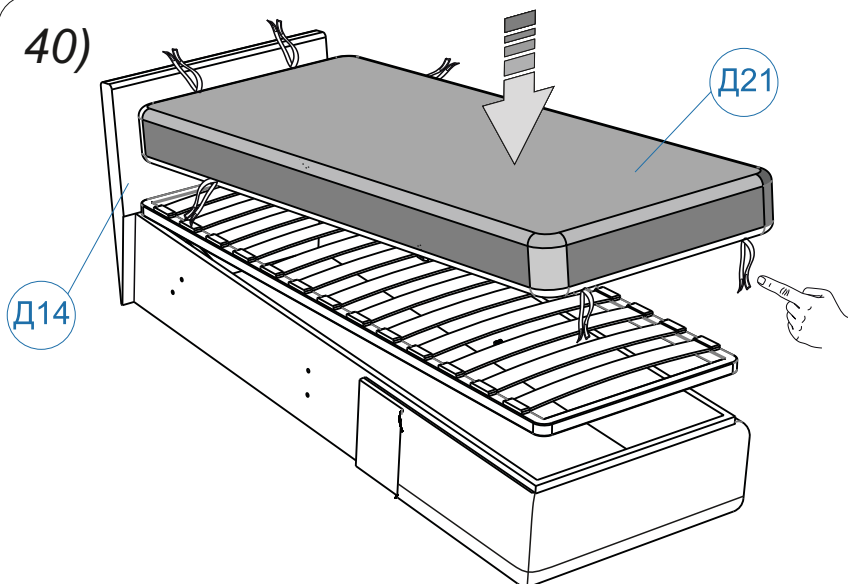


39)

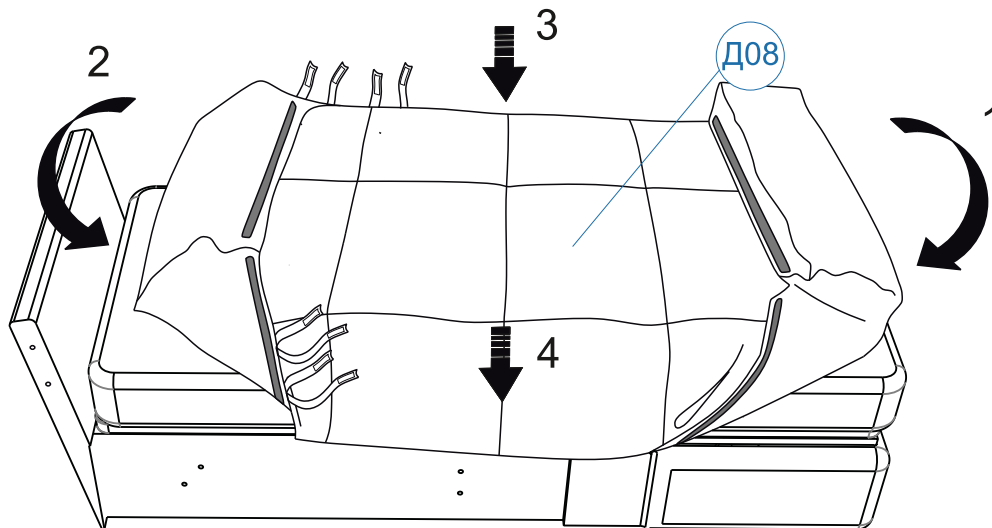
При покупке пуфа установите механизм крепления на канале.
(См. инструкцию по креплению пуфа, расположенную в упаковке с пуфом)



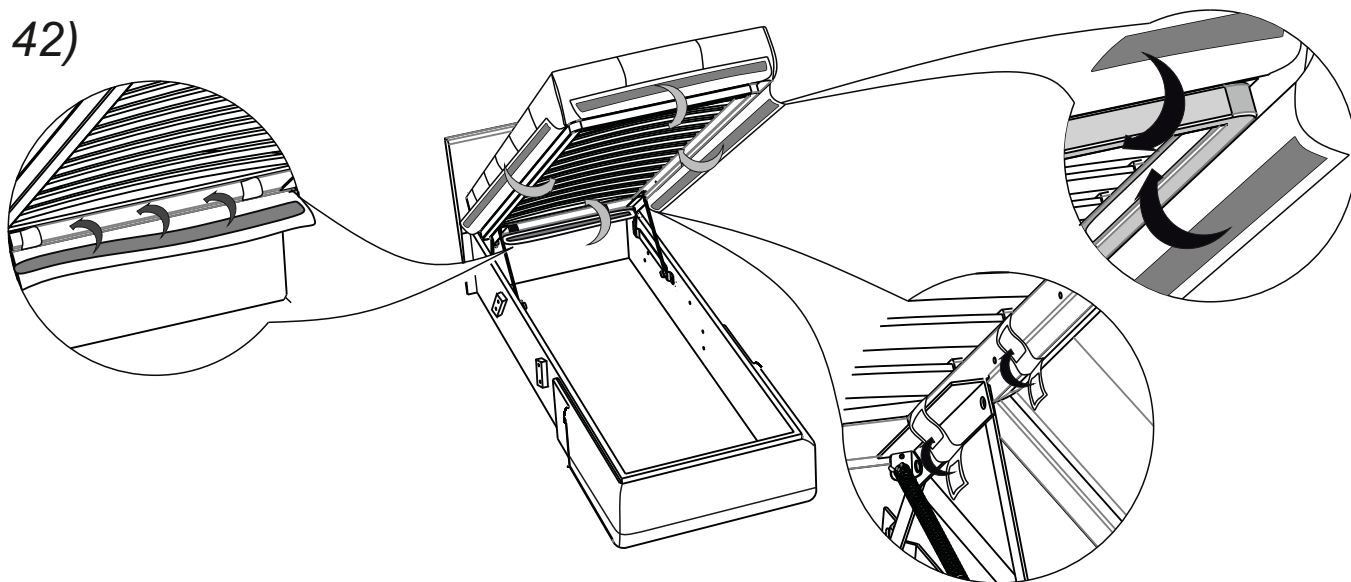
40)



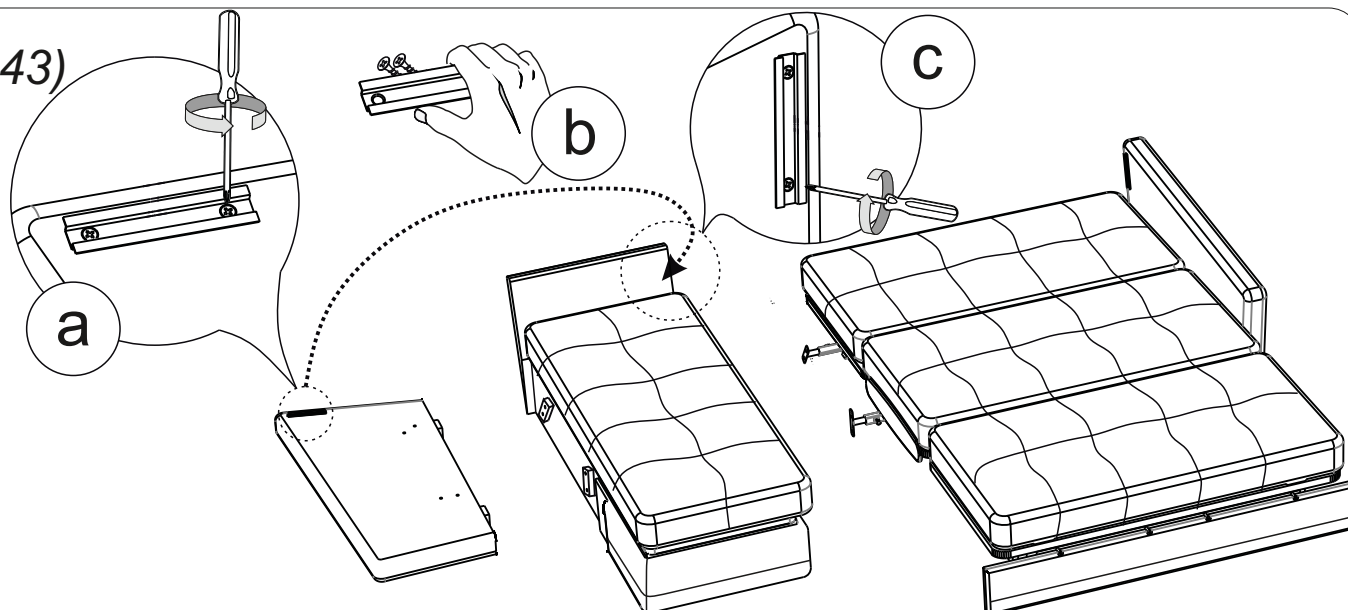
41)

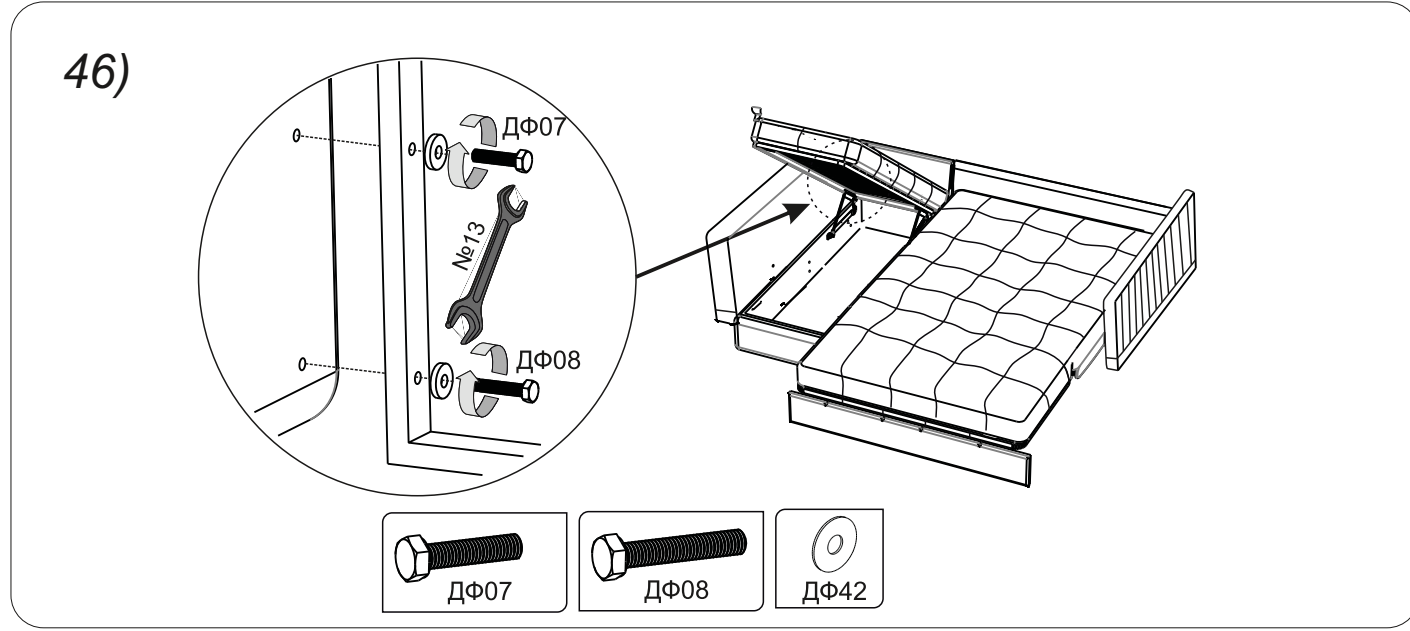
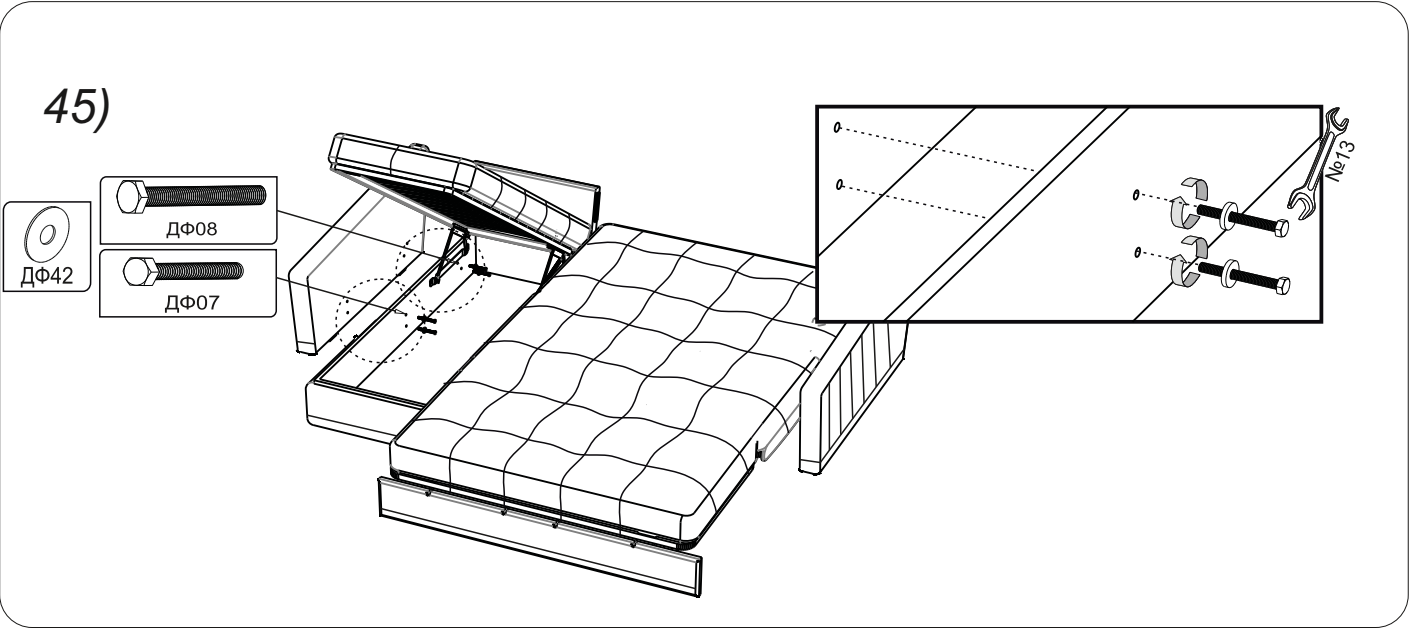
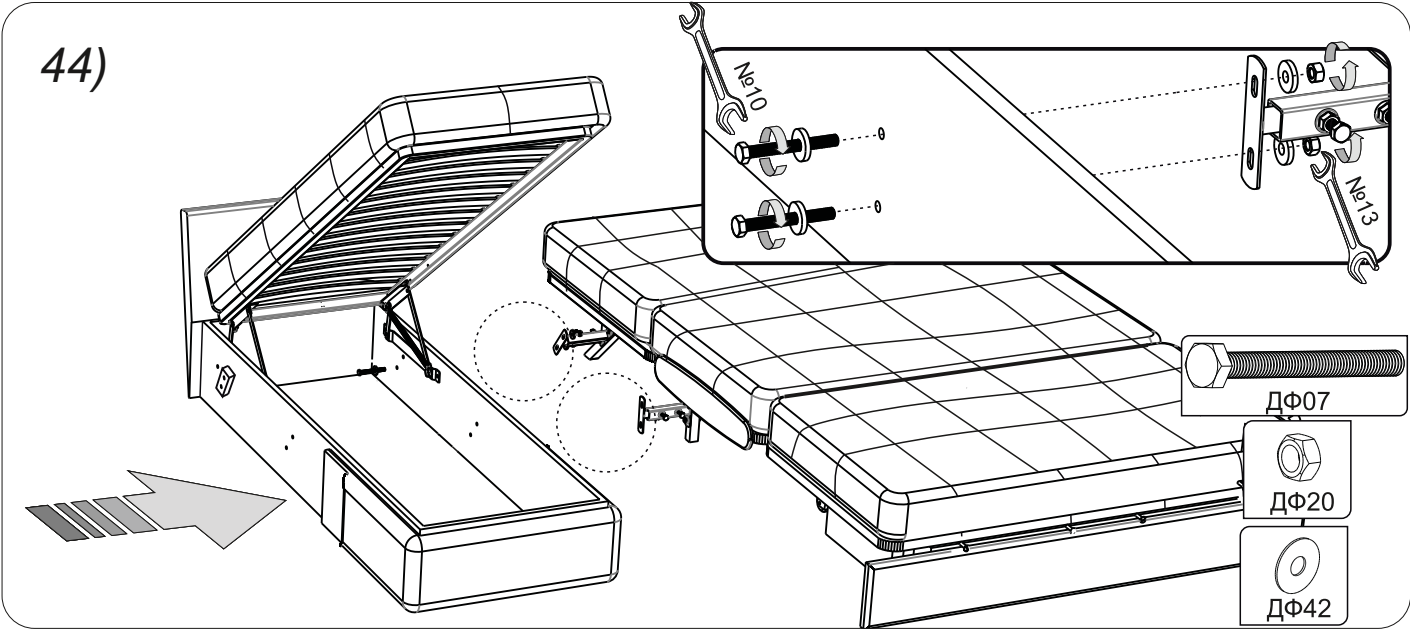


42)

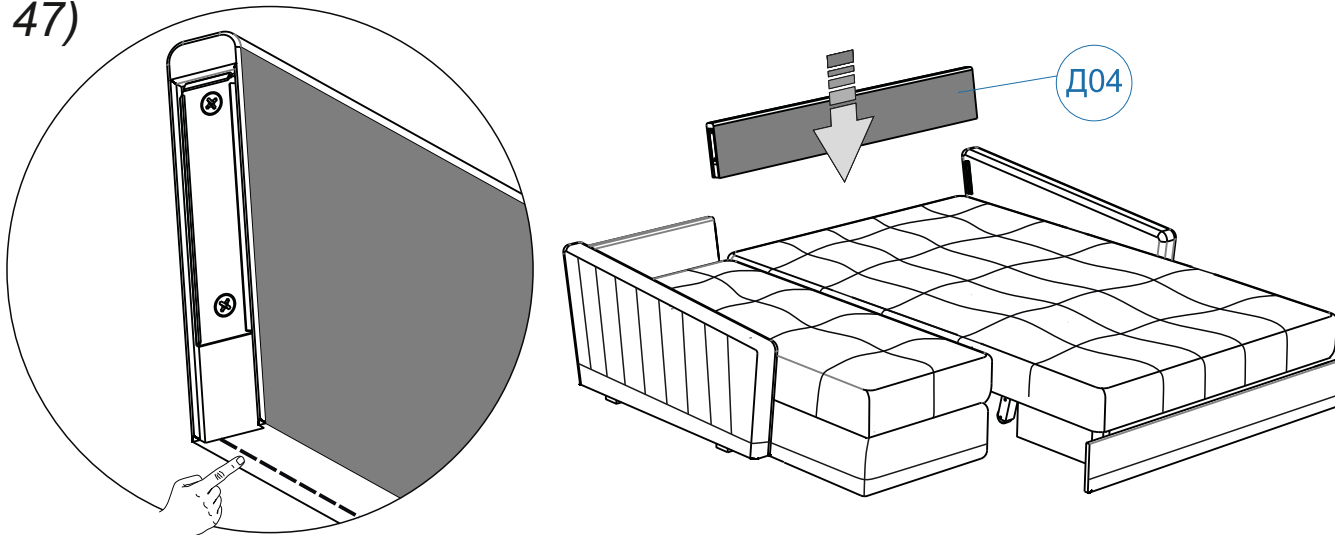


43)

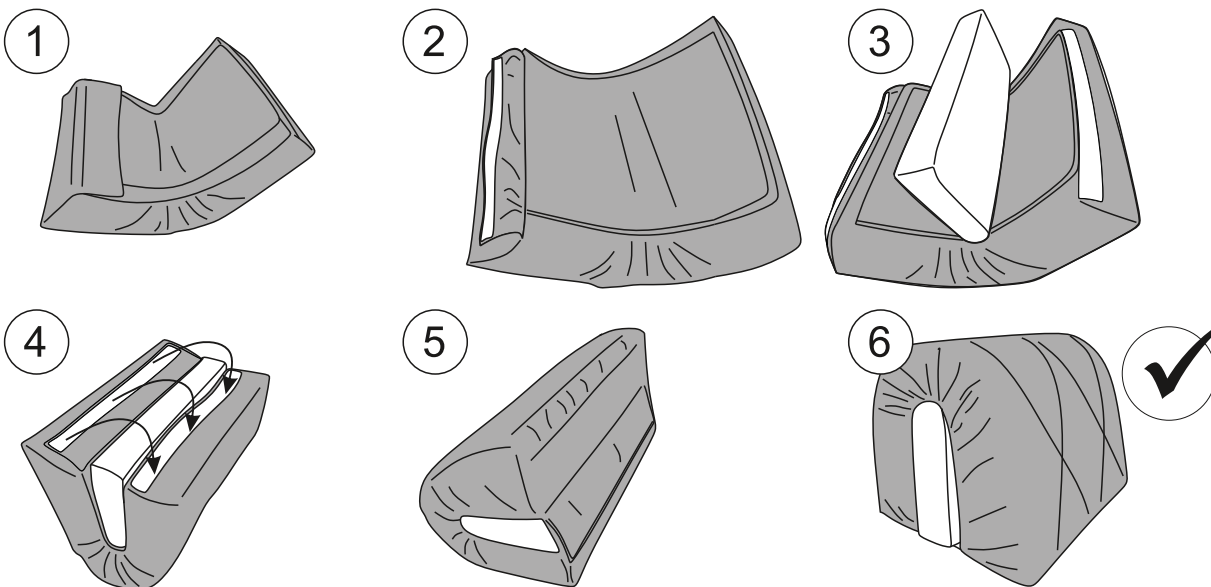




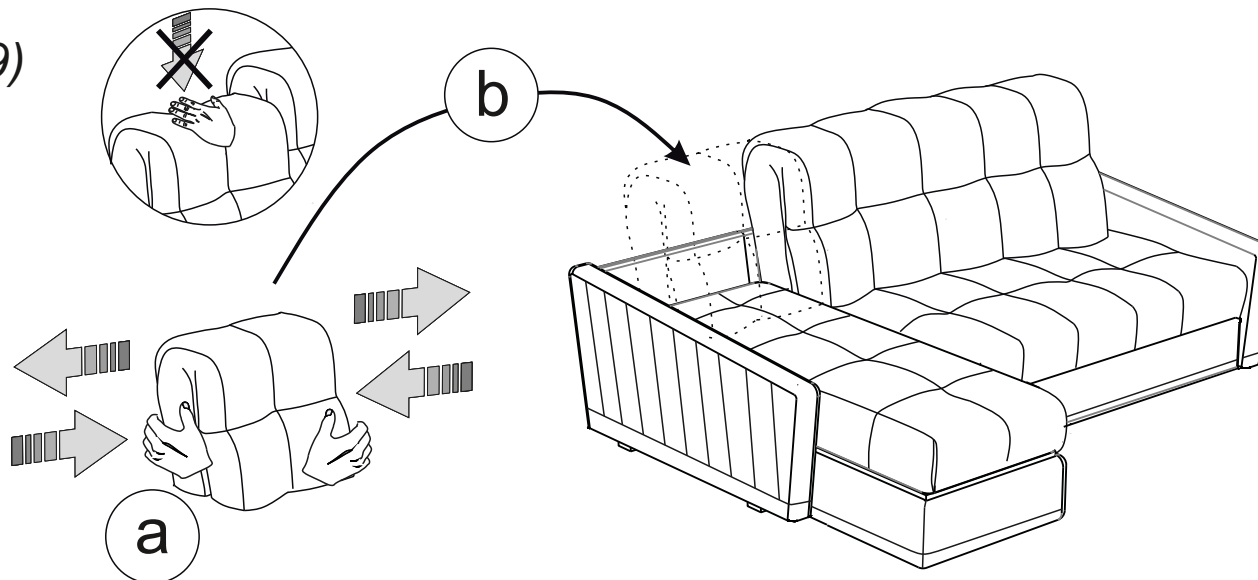
47)



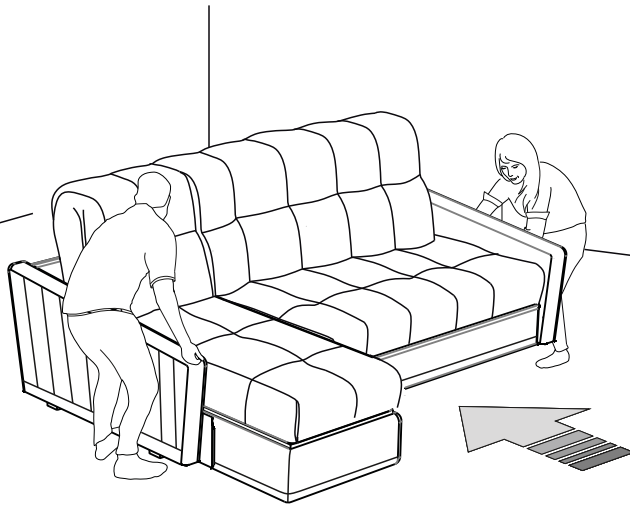
48)



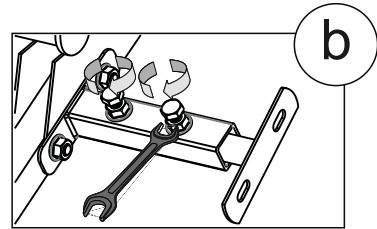
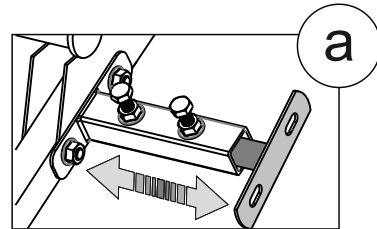
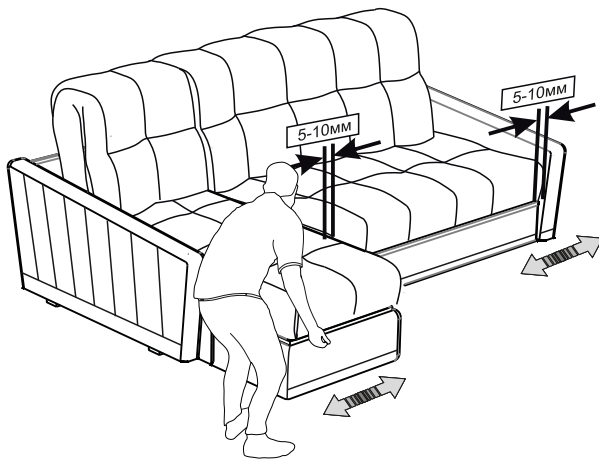
49)



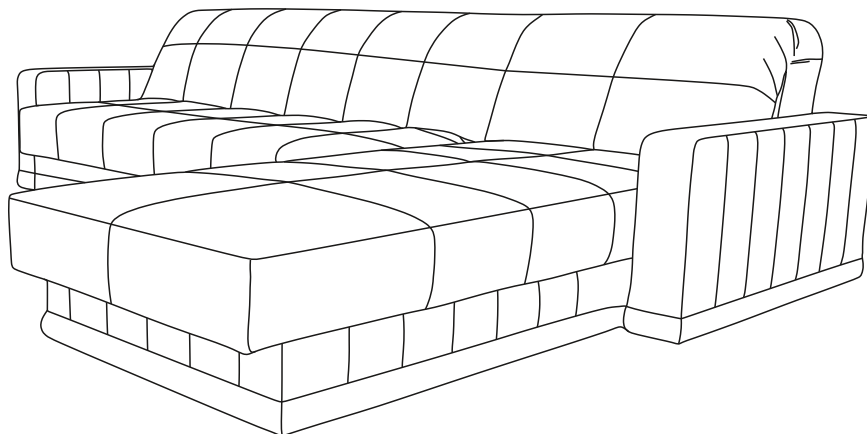
50)



51)

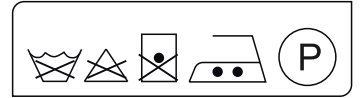
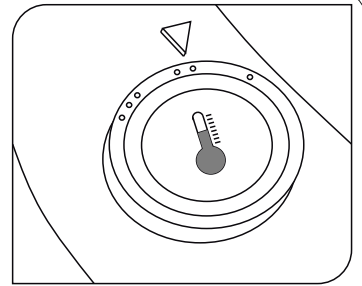
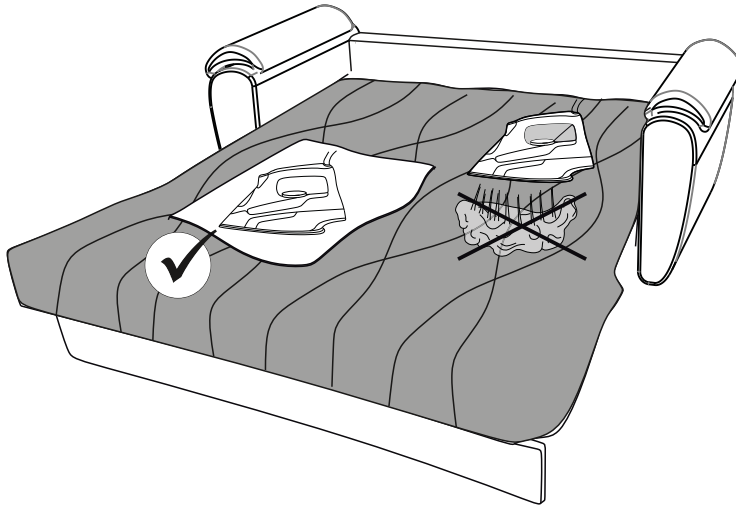


Затянуть!

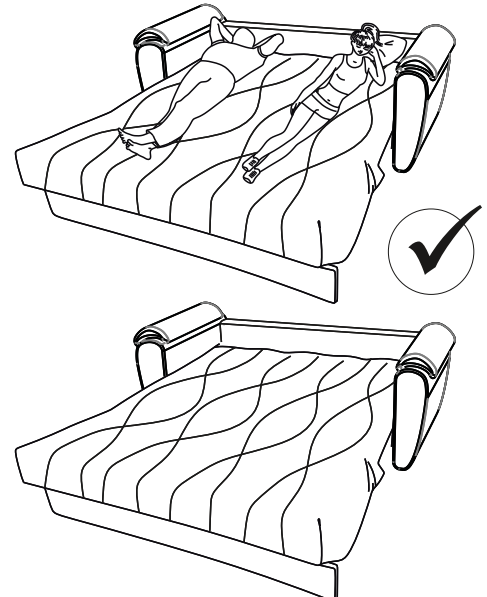
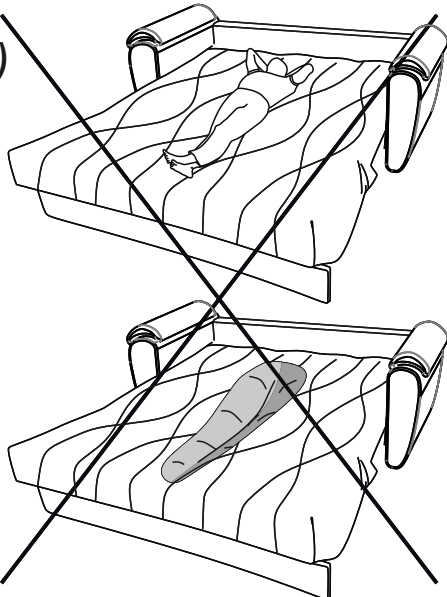


ОБЩИЕ РЕКОМЕНДАЦИИ

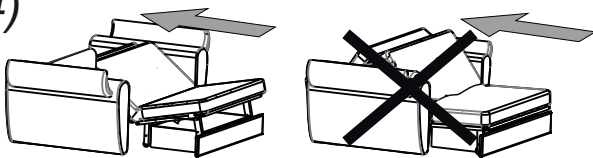
52)



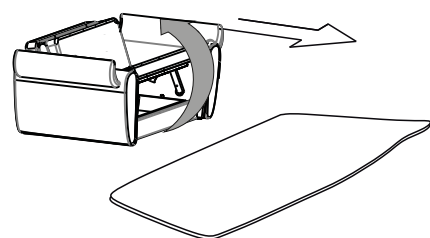
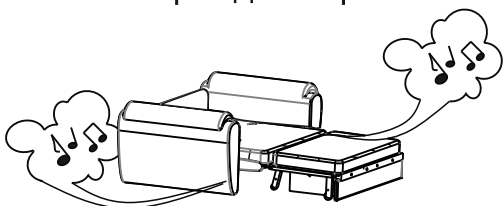
53)



54)



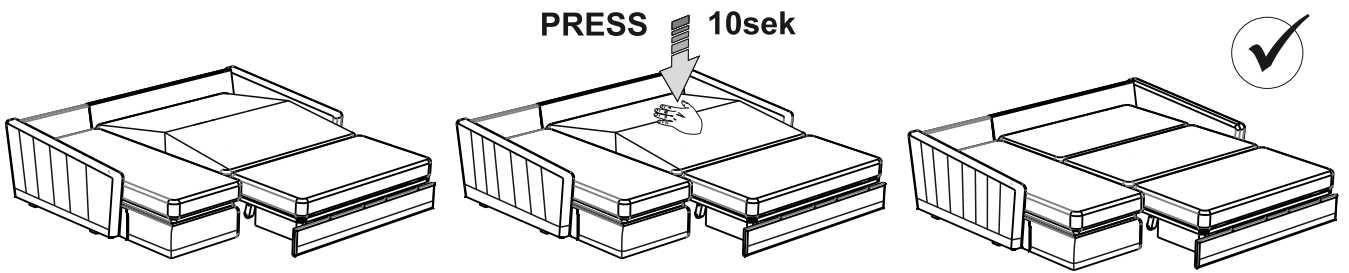
Важно! При трансформации поднимайте сиденье! Иначе, есть риск повреждения ролика!



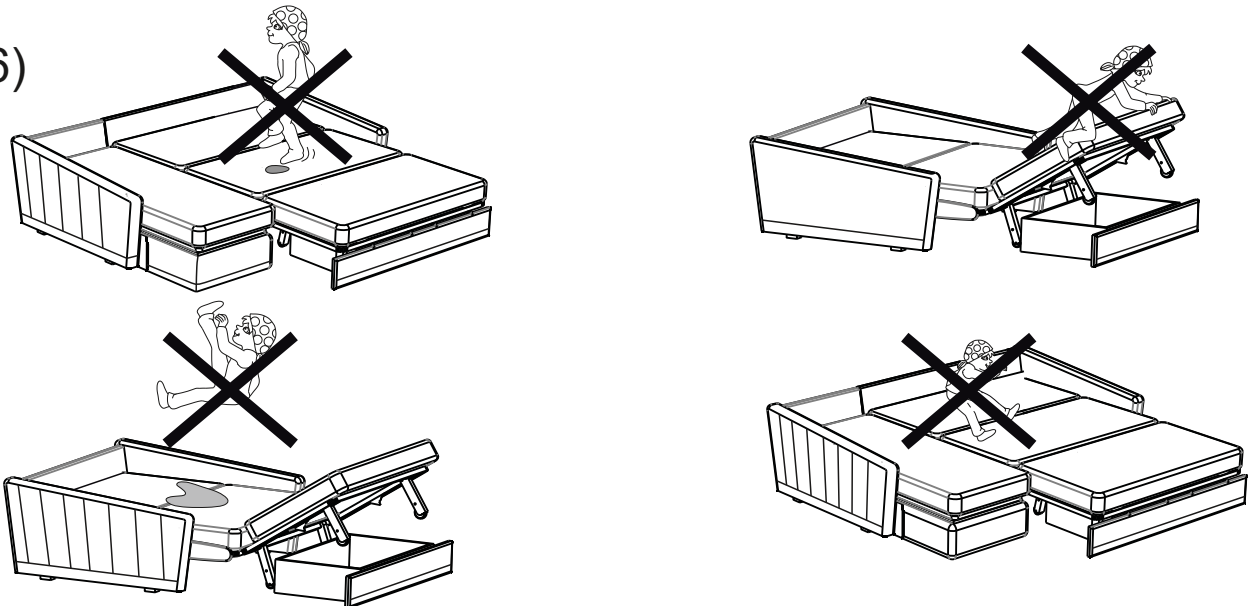
Важно! Наличие ковра затруднит трансформацию! Может привести к провалу средней части.

Важно! При появлении скрипов, вернитесь к пункту 9 «Смазка»

55)



56)



57)

