

## УСЛОВИЯ ГАРАНТИЙНОГО ОБСЛУЖИВАНИЯ

Гарантийный срок составляет 12 месяцев с момента приобретения товара потребителем. Срок службы -5 лет.

Во время гарантийного срока производитель обязуется бесплатно произвести ремонт или замену товара в случае, если неисправность произошла по вине производителя.

### *Продавец вправе отказать в гарантийном обслуживании в следующих случаях:*

- неисправность изделия явилась результатом нарушения правил безопасности или небрежного отношения;
- повреждения вызваны неправильной эксплуатацией;
- изделие получило механическое повреждение в результате удара , падения,либо применения чрезмерной силы;
- нормальное выцветание;
- повреждения вызваны воздействием стихийных бедствий, природных факторов.

## Порядок предъявления претензий

Претензии по качеству мебели принимаются в течение гарантийного срока в соответствии с действующим законодательством.

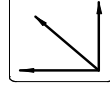
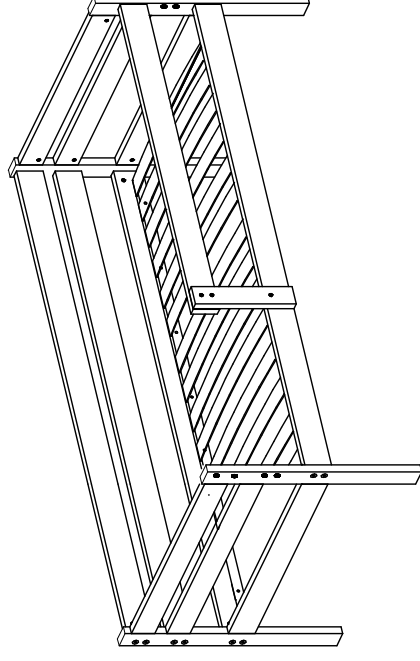
## УВАЖАЕМЫЙ ПОКУПАТЕЛЬ!

Убедительная просьба сохранять этикетку и упаковку до окончания сборки изделия!

В случае обнаружения брака/дефекта необходимо:

- \*обратиться в магазин , где приобреталась мебель;
- \*предоставить фото целостности упаковки;
- предоставить фото всех этикеток( наименование изделия, дата изготовления) ;
- \*предоставить фото самого производственного брака /дефекта;
- \*составить письменную претензию.

askona



650  
1648  
860

LOCKY  
sofa

ИНСТРУКЦИЯ ПО СБОРКЕ И ЭКСПЛУАТАЦИИ

## **ПРАВИЛА ЭКСПЛУАТАЦИИ**

Сохранность мебели и срок её службы зависят не только от качества материалов и технологии изготовления, но также и от условий эксплуатации мебели и от правильного ухода за ней.

### **Уход ,хранение и эксплуатация.**

- необходимо беречь мебель от механических повреждений , от воздействия кислот,щелочей, спиртов, растворителей, солей.
- Рекомендуется регулярно удалять пыль с помощью сухой мягкой ткани без усилия и применения чистящих средств.Избегайте применения твердых приспособлений: скребка, губки с абразивной стороной или металлического или пластикового материала. Не используйте моющие средства, не предназначенные для ухода за мебелью.
- Хранение и эксплуатация изделия рекомендуется в помещениях с относительной влажностью воздуха 45-70 %.
- Не допускается устанавливать мебель около источников тепла: печи, камины, батареи отопления, различные обогреватели.
- Так как дерево имеет свойство деформироваться в зависимости от температуры и влажности помещения, рекомендуется время от времени подтягивать винты и иные крепежные элементы.
- Соблюдайте меры предосторожности, когда переставляете или пердвигаете деревянную мебель. При неосторожном обращении её можно повредить.
- Неосторожное обращение-падение и удары,грубые механические нагрузки, результатом которых являются трещины , сколы , глубокие царапины-нарушает целостность защитного слоя изделия.

## **ИНФОРМАЦИЯ ДЛЯ ПОТРЕБИТЕЛЯ**

На все материалы, применяемые в производстве мебели , имеются гигиенические заключения национальных органов санитарно-эпидемиологического надзора России. Материалы, применяемые в производстве соответствуют:

- пиломатериалы листовных пород ГОСТ 2695-83
- полиуретановые лаки и эмали в соответствии с директивой 91/155/ЕЭС
- плита двесноволокнистая ТН 5536-001026339540-2009
- клеи дисперсионные ТУ-2242-03389589540-2009
- плоскоклеёная заготовка ТУ -5512-00277130902-2011
- детали для мебели гнутоклеёные ТУ-5512-00277130902-2011

## РЕКОМЕНДАЦИИ ПО СБОРКЕ

- Производите сборку изделия в строгом соответствии с инструкцией .
- Перед сборкой изделия проверьте комплектность деталей и фурнитуры .Разложите их по видам , это позволит вам исключить ошибки .
- Не используйте изделие , если какие-либо её части повреждены или отсутствуют.
- Перед началом использования убедитесь , что все составные части установлены правильно , а винты и крепежные детали плотно затянуты. Помните , что плохо закрепленные детали могут привести к травмам ребенка
- Сборка должна производиться исключительно взрослым. Предварительно убедитесь, что ребенок находится на безопасном расстоянии.
- Не используйте запасные части и какие-либо другие детали ,которые не предусмотрены производителем.

В данном руководстве представлена инструкция по сборке детской кровати

Рекомендуемые размеры матрасика 160см x80см.

В нашей инструкции приведены обобщенные иллюстрации, поэтому комплектация, дизайн, цвета и материалы купленного вами товара могут отличаться от тех, что показаны в инструкции.

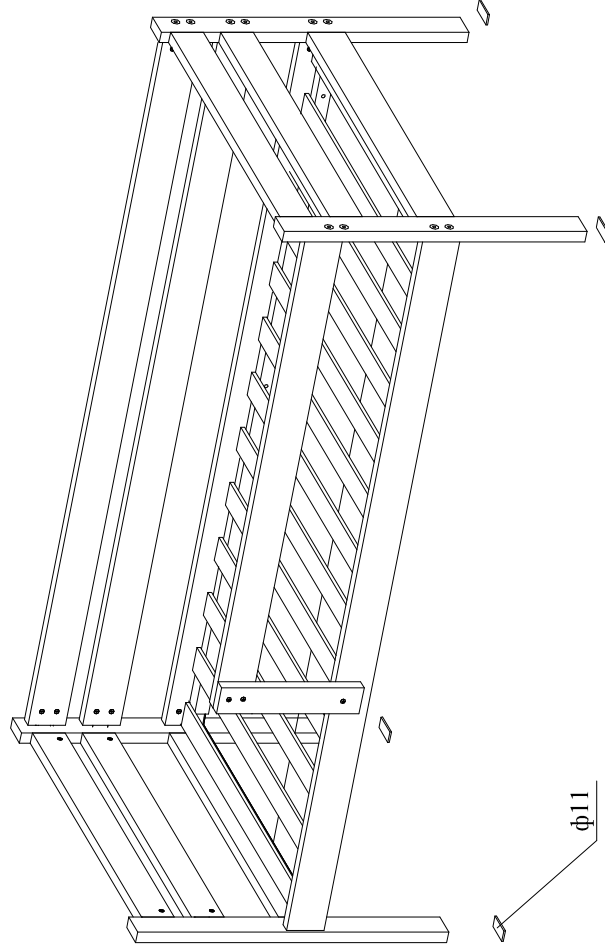
Изготовитель оставляет за собой право без уведомления вносить изменения в деталировку ,состав, вид и комплектность фурнитуры.

Данная инструкция является неотъемлемой частью поставки изделия.

Товар соответствует требованиям ТР ТС 025/2012

Продукция изготовлена в соответствии с ГОСТ 19917-2014

**EAC**



## СПЕЦИФИКАЦИЯ ФУРНИТУРЫ

ф1 Винт М6х60  
 ф3 Гайка-бочонок N 4  
 ф4 Ключ N 4



18 шт.

30 шт.

1 шт.

ф8 Шуруп 4х30 с прессшайбой



4 шт.

ф9 Винт М6х110



12 шт.

ф10 Шкант



16 шт.

ф11 Подпятник самоклеющийся



4 шт.

ф12 Шуруп 4х40



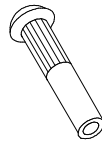
14 шт.

ф13 Винт М6х35



3 шт.

ф14 Муфта стяжки М6х30



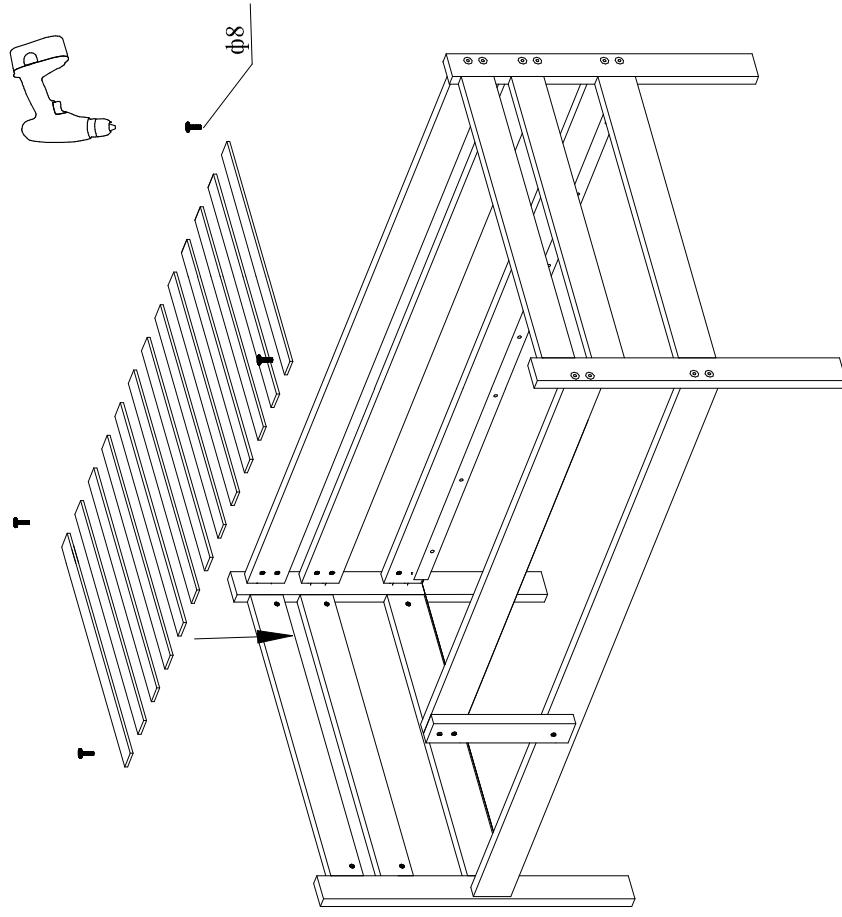
3 шт.

ф22 Заглушка самокл.

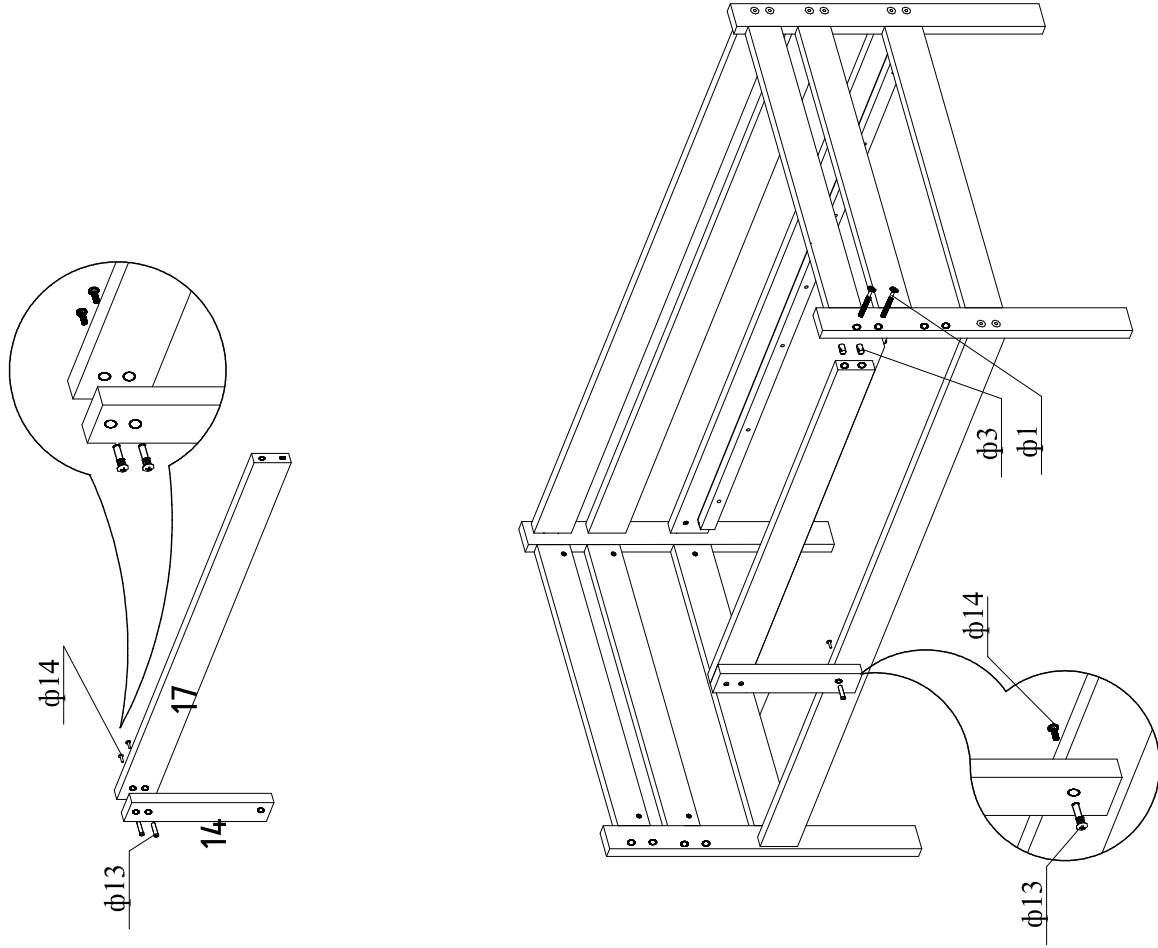


30 шт.

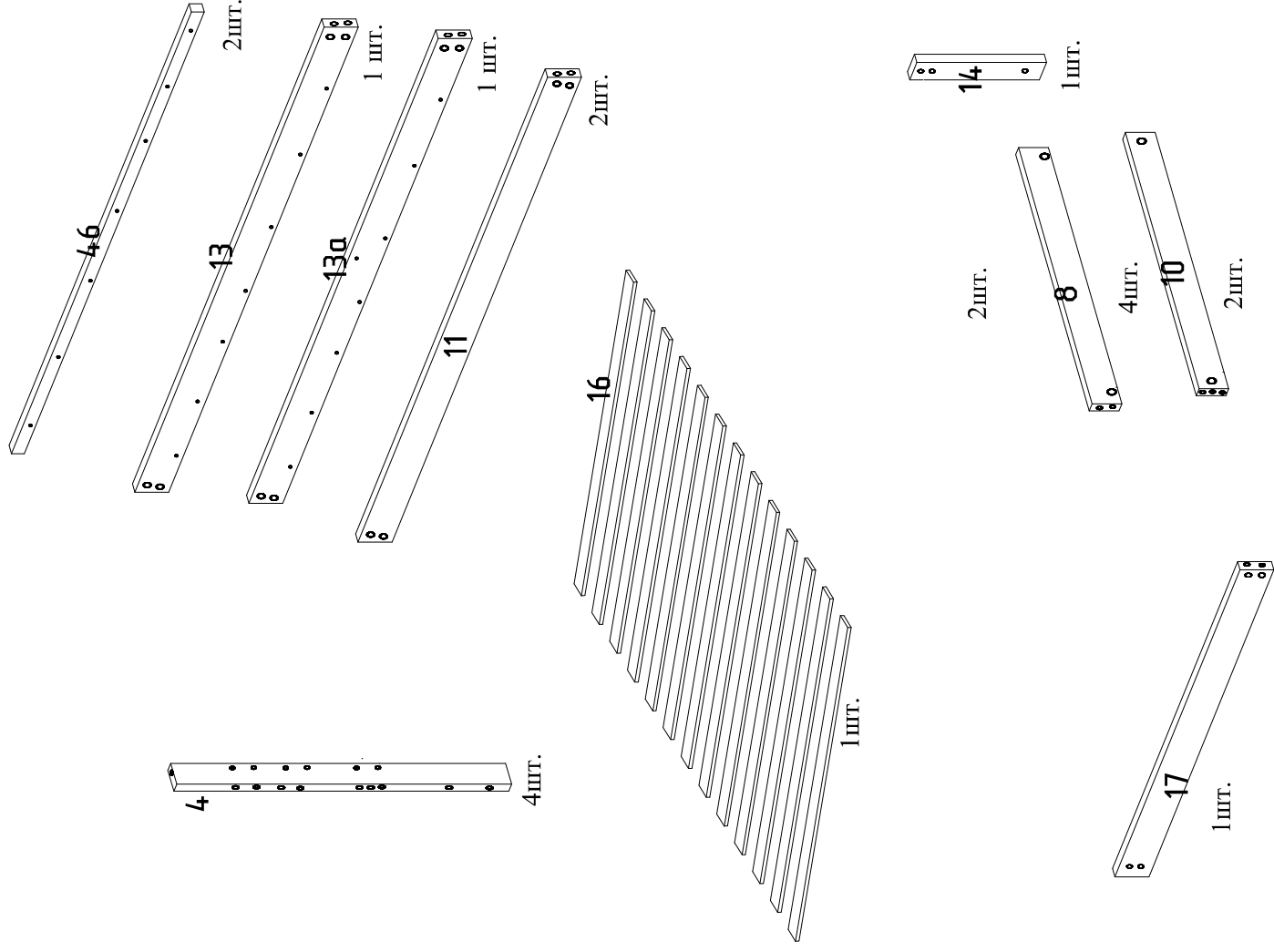
## Установка ложе в криватку



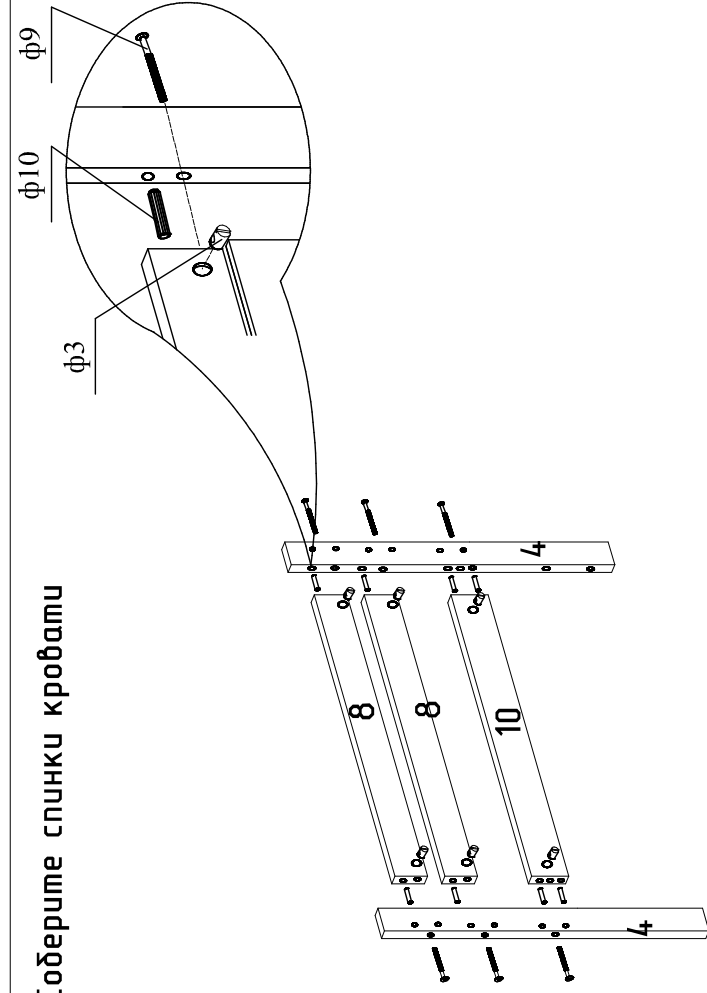
# Сборка и установка переднего ограждения



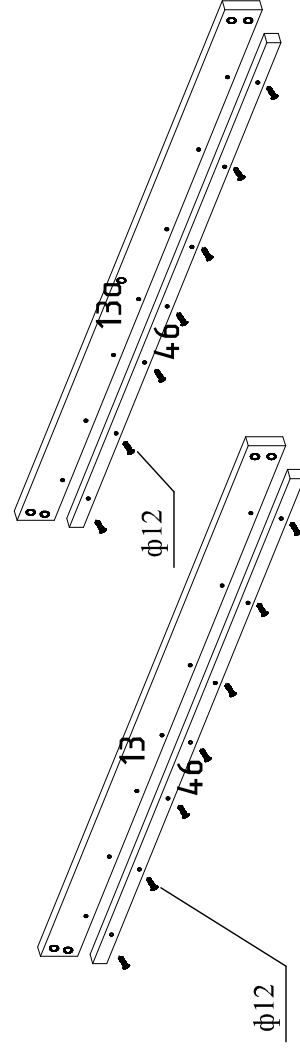
# СПЕЦИФИКАЦИЯ ДЕТАЛЕЙ



Соберите слинки кровати



Соедините царгу с друском



Соберите кроватку

