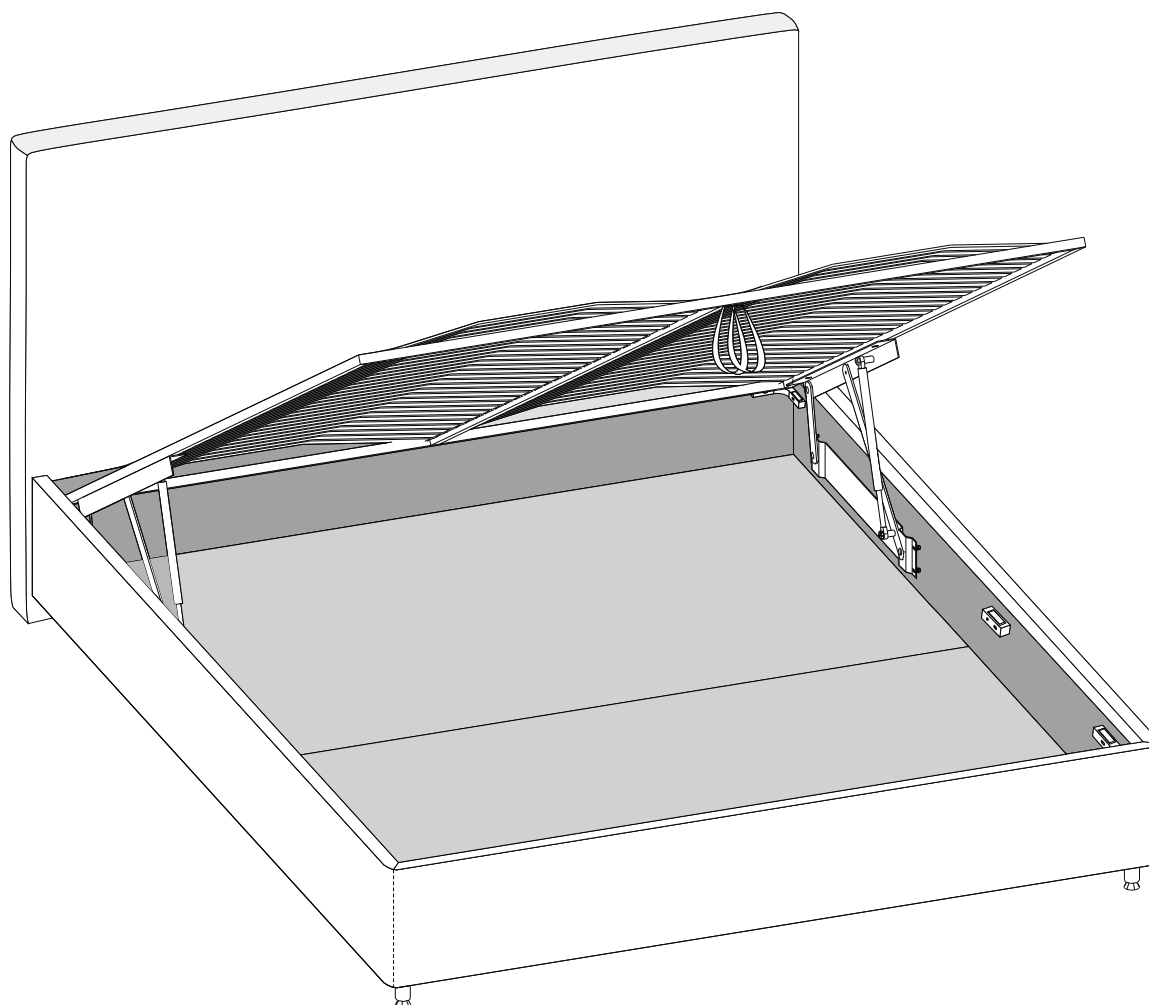


# Инструкция по сборке мебели



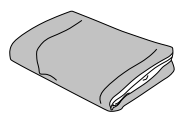
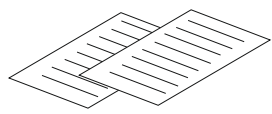
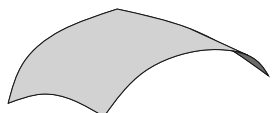
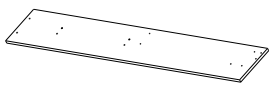
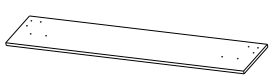
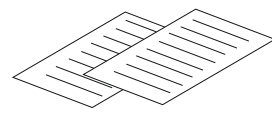
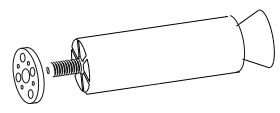

## Кровать с подъёмным механизмом






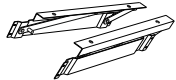
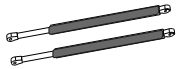

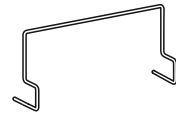
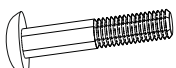
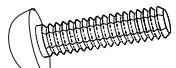

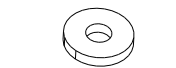
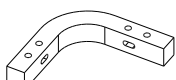
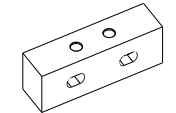
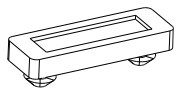
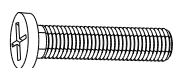
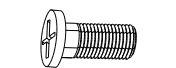
Изготовитель: ООО «Литвуд»  
Кровать соответствует ТР ТС 025/2012, Гост 19917-2014

Инструкция по сборке мебели. Кровать с подъёмным механизмом. Версия 14 от 10.03.2022  
Для царг типа: 10,30-A, 05, 50-P, 070, 080, 090, 090 Grand K/Grand H, 90-G, 90-G  
Grand K, 90-L, 90-K, 90-M Grand, 90-C,10-E, 30-D, 50-D, 250

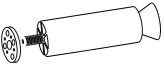

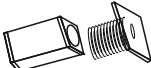

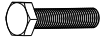


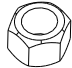
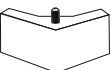




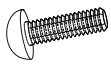
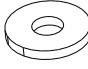

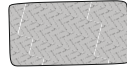
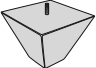
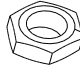
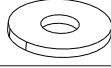

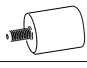

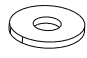
## Комплектовочная ведомость кровати

Упаковка	Деталь	Артикул	Наименование	Количество
Упаковка №1		K01	Спинка	1
		K05	Дно бельевого ящика (*может иметь отдельную упаковку)	2
		K09	Чехол на царги (*для кроватей со съёмным чехлом)	1
			Инструкция по эксплуатации (паспорт)	1
			Образец ткани (*или вшит в чехол царг см.п.38)	1
Упаковка №2		K02	Боковая царга	2
		K03	Царга изножья	1
			Инструкция по сборке	1
Пакет с фурнитурой		Ножки модификация ножек зависит от модели кровати, представленной в качестве образца в салоне или на сайте. (см. комплектовочную ведомость ножек)		1 компл.
		K06	Ручка -хлястик подъемного механизма	2

## Комплектовочная ведомость кровати

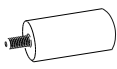
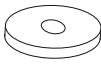
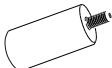
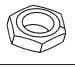
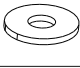


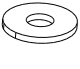




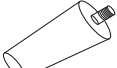

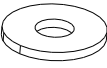

Упаковка	Деталь	Артикул	Наименование	Количество
Упаковка №3 Кроватное основание		P01	Кроватное основание	1
		P02	Стяжка продольная	2
		P03	Траверса	1
Упаковка №3 Пакет с фурнитурой №1  Комплектация пакета зависит от модификации подъемного механизма (см. паспорт основания)		PФ10	Механизмы подъема левый и правый	1 компл.
		PФ17	Газовый амортизатор (шарнир)	2
		PФ14	Матрасодержатели (*могут быть разной конфигурации)	2
		PФ31		2
		PФ01	Болт M8x45 (шляпка)	4
		PФ04	Винт M6x20	8
		PФ06	Гайка M8	4
	PФ08	Шайба M8	4	
Упаковка №3 Пакет с фурнитурой №2		P04	Угловая стяжка	4
		P05	Полка	4
		PФ09	Демпфер резиновый	12
		PФ02	Винт M8x50	36
		PФ03	Винт M8x20	4

### Комплектовочная ведомость ножек

Упаковка	Деталь	Артикул	Наименование	Количество
Комплектация ножек №1		КФ16	Ножка для кроватей Опора нога хром Боярд-100	2
		КФ29	Ключ-шестигранник	1
Комплектация ножек №2		КФ36	Ножка пластиковая квадрат	2
		КФ40	Шайба М8	2
		КФ38	Болт М8х10	2
Комплектация ножек №3		КФ54	Ножка для кроватей №1156 хром h-150 (шп.8мм)	2
		КФ40	Шайба М8 DIN 126	2
		КФ39	Гайка М8 DIN 934	2
Комплектация ножек №4		КФ31	Ножка деревянная h-97 угловая	2
		КФ39	Гайка М8 DIN 934	2
		КФ40	Шайба М8 DIN 126	2
		КФ18	Войлочный демфер	4
Комплектация ножек №5		КФ41	Опора декоративная h-130 хром	2
		РФ04	Винт М8х20 DIN 967	2
		КФ42	Шайба М8 DIN 9021	2
		КФ39	Гайка М8 DIN 934	2
		КФ18	Войлочный демфер	1
Комплектация ножек №6		КФ30	Ножка деревянная h-97	2
		КФ39	Гайка М8 DIN 934	2
		КФ40	Шайба М8 DIN 126	2
		КФ18	Войлочный демфер	2
Комплектация ножек №7		КФ55	Ножка для кроватей 178 h-50 хром	2
		КФ39	Гайка М8 DIN 934	2
		КФ40	Шайба М8	2

Инструкция по сборке мебели. Кровать с подъемным механизмом. Версия 14 от 10.03.2022  
 Для царг типа: 10,30-А, 05, 50-Р, 070, 080, 090, 090 Grand K/Grand H, 90-Г, 90-Г  
 Grand K, 90-Л, 90-К, 90-М Grand, 90-С,10-Е, 30-Д, 50-Д, 250

## Комплектовочная ведомость ножек

Упаковка	Деталь	Артикул	Наименование	Количество
Комплектация ножек №8		КФ69	Ножки для кроватей h-120	2
		КФ37	Гайка декоративная	2
Комплектация ножек №9		КФ54	Ножка для кроватей h-100 хром	2
		КФ39	Гайка М8 DIN 934	2
		КФ40	Шайба М8	2
Комплектация ножек №10		КФ140	Опора конусная 60*60*195 шпилька М8	2
		КФ39	Гайка М8 DIN 934	2
		КФ40	Шайба М8	2
		КФ81	Подпятник войлочный 20*20	2
Комплектация ножек №11		КФ141	Опора (h-120 дер)	2
		КФ39	Гайка М8 DIN 934	2
		КФ40	Шайба М8	2
Комплектация ножек №12		КФ130	Опора конусная 60*45*120 шпилька М8	2
		КФ39	Гайка М8 DIN 934	2
		КФ40	Шайба М8	2
		КФ81	Подпятник войлочный 20*20	2



**Модификация ножек зависит от модели кровати, представленной в качестве образца в салоне или на сайте.**

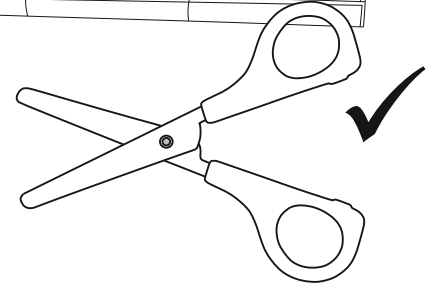
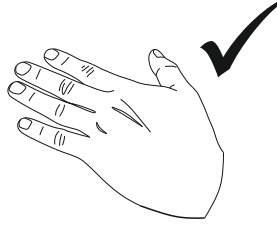
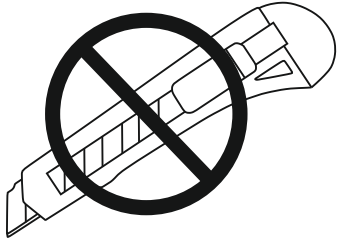
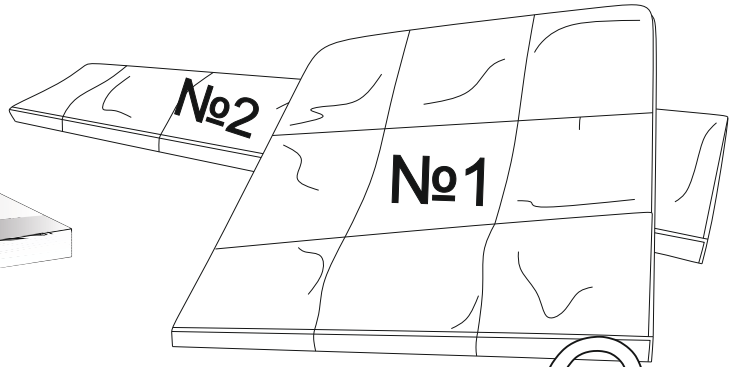
### Перед сборкой:

- Проверьте вид и целостность деталей в упаковке! Претензии по их повреждению только у изделий БЕЗ следов сборки.
- Сохраните упаковку и инструкцию до окончания сборки! При выявлении в процессе сборки брака и некомплектности изделия необходимо сохранять упаковку до момента выезда к Вам представителя торговой компании.
- Проверьте количество деталей фурнитуры по перечню. Предприятие-изготовитель оставляет за собой вносить конструктивные изменения в изделие, заменять фурнитуру и метизы на аналогичные, не ухудшающие внешний вид и не влияющие на функциональные свойства изделия. При недокомплекте или поломке, обведите номер отсутствующей детали и сообщите в магазин для её замены.
- Соблюдайте порядок сборки, данный в этой инструкции! При несоблюдении инструкций по сборке и эксплуатации с компании-производителя снимаются гарантийные обязательства.
- Для установки кровати выбирайте ровный участок пола! При искривлениях пола возможны отклонения в работе механизма трансформации кровати, перекосы формы изделия.
- Проводите сборку кровати вдвоём. Перемещайте все детали бережно, без рывков, укладывайте устойчиво, избегайте их падений и ударов!
- Передвигайте мебель и её детали, только слегка приподнимая. Это позволит исключить деформации и поломки.
- Обязательно смажьте механизм подъема во время сборки, согласно инструкции! Это позволит избежать появления преждевременного скрипа. Повторяйте смазывание, подтягивайте ослабленные болты и гайки не реже одного раза в полгода.
- От новой мебели может исходить естественный запах материалов, из которых она изготовлена. Запах может сохраняться в течении трёх недель с момента сборки. Для снижения интенсивности запаха рекомендуется пропылесосить изделие и проветрить помещение. Данные действия необходимо повторять 3-4 раза в день.

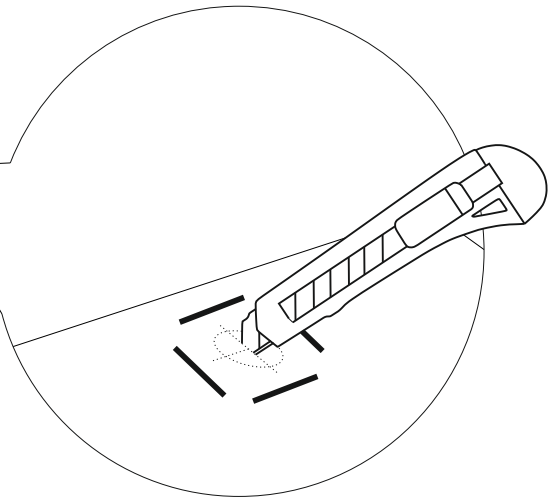
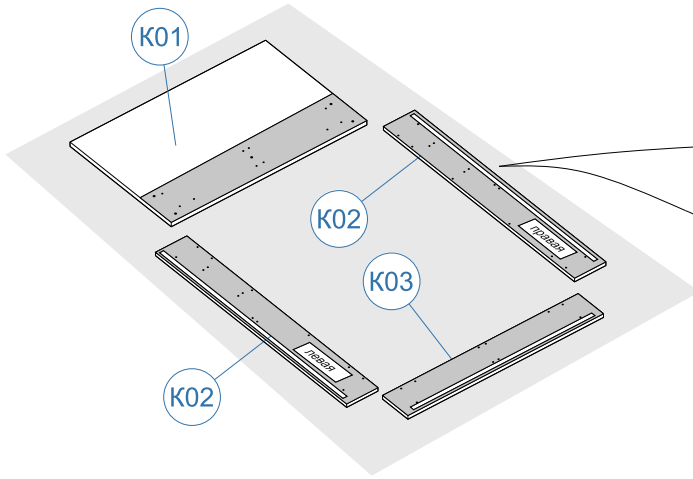
### Для сборки вам понадобятся:

	Крестовая отвертка
	Рожковый ключ №13
	Канцелярский нож
	Ножницы
	Машинное масло / смазка типа WD-40 / силиконовая спрей-
	Бумажное полотенце
	Рулетка

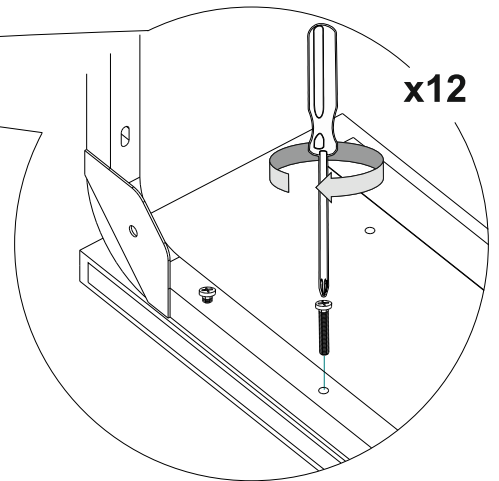
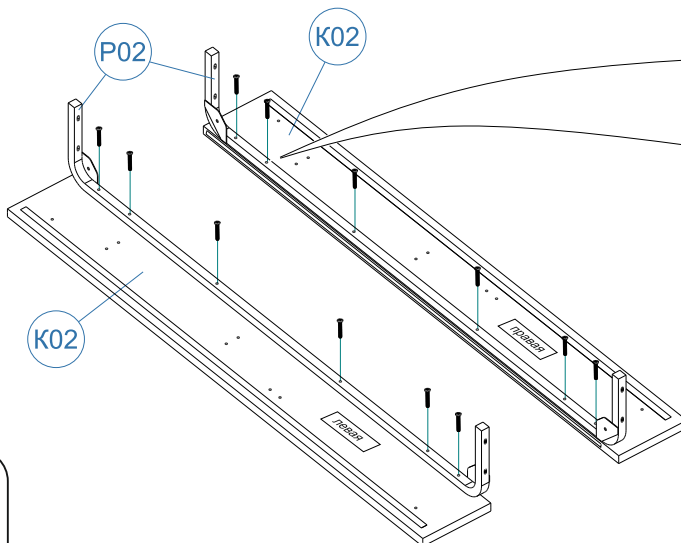
1)



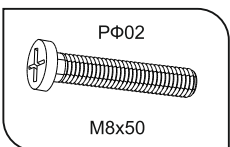
2)



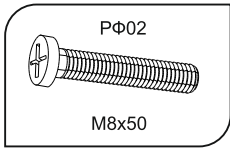
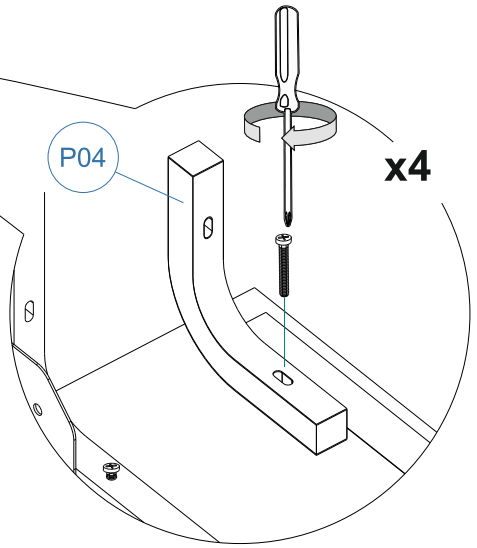
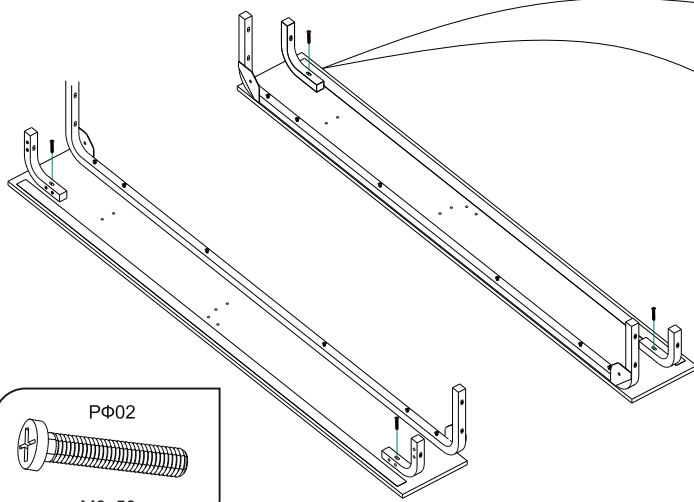
3)



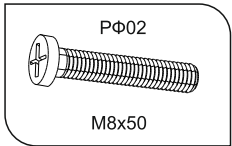
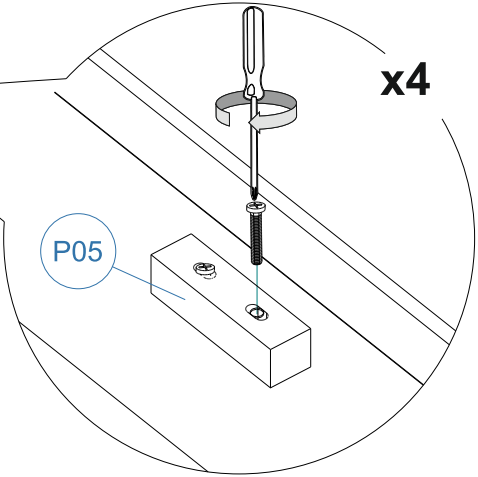
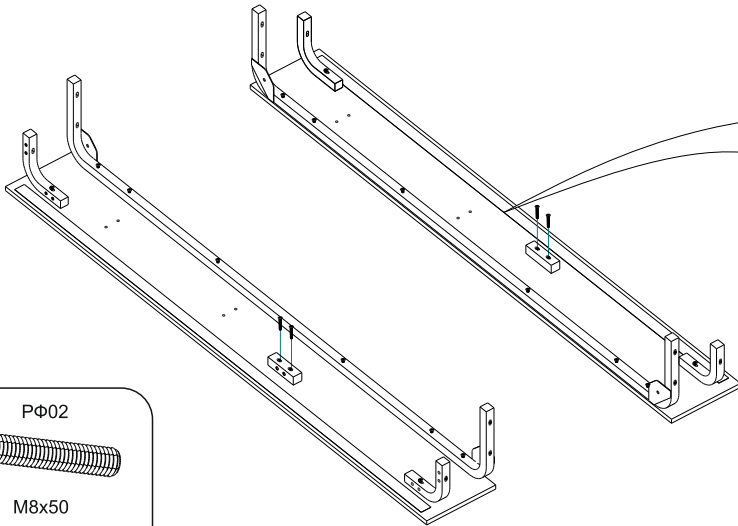
x12



4)

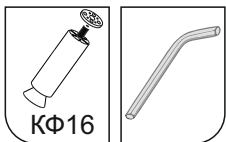
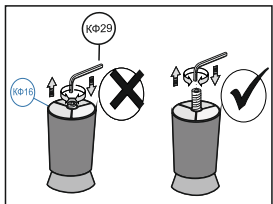
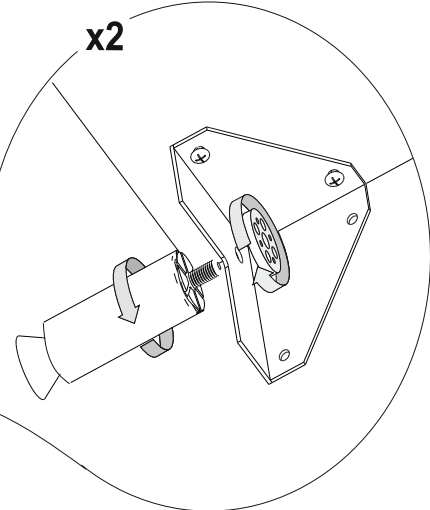
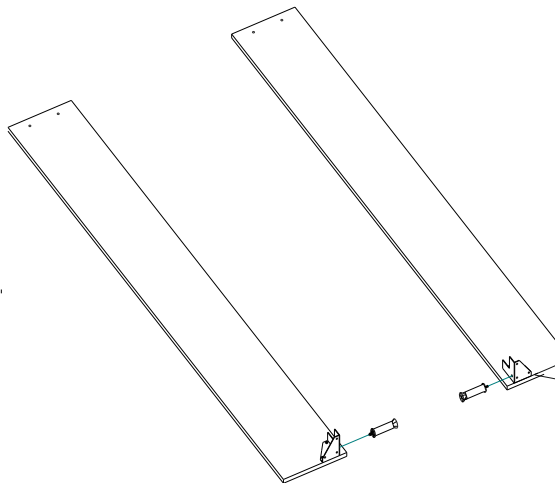


5)



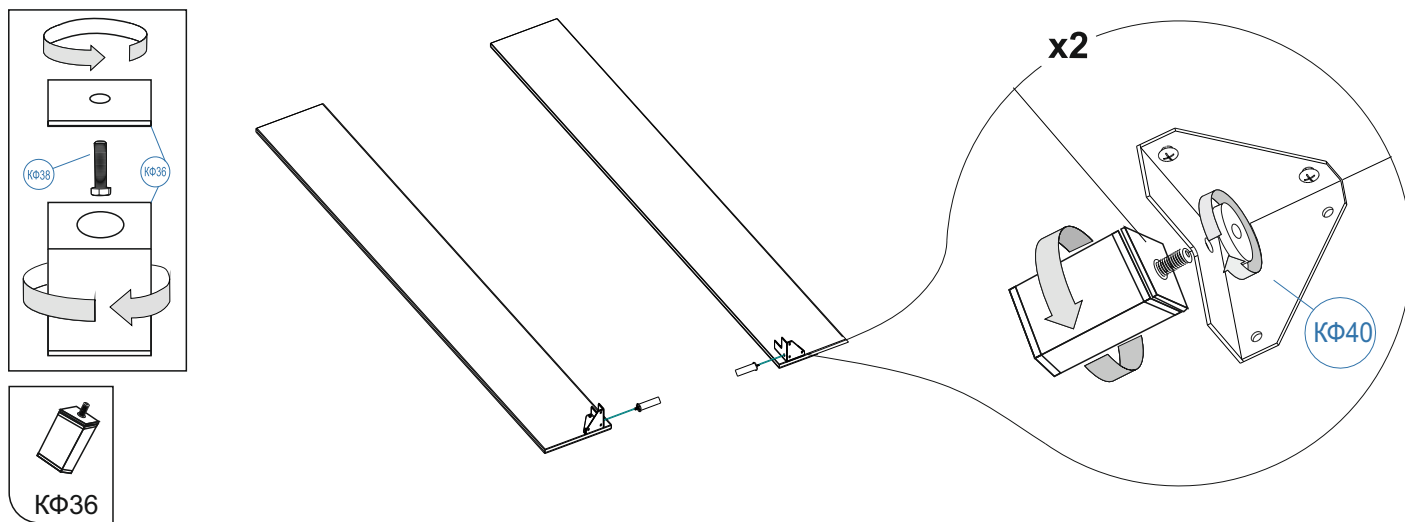
6)

**Вариант комплектация ножек №1 (хром Боярд)**

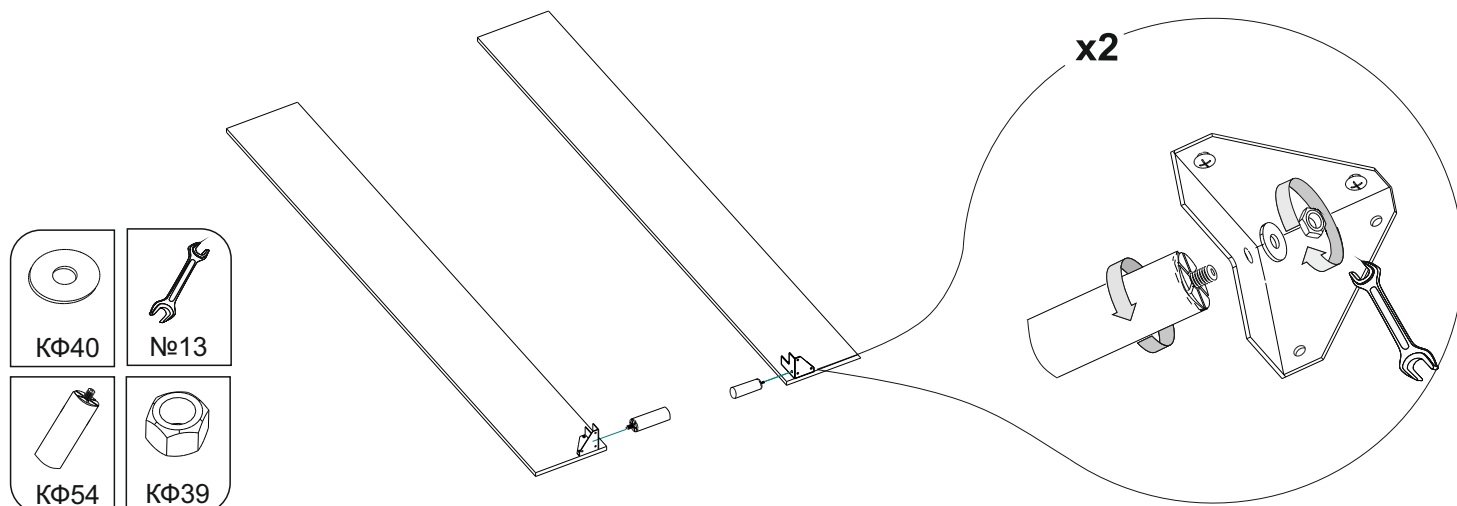




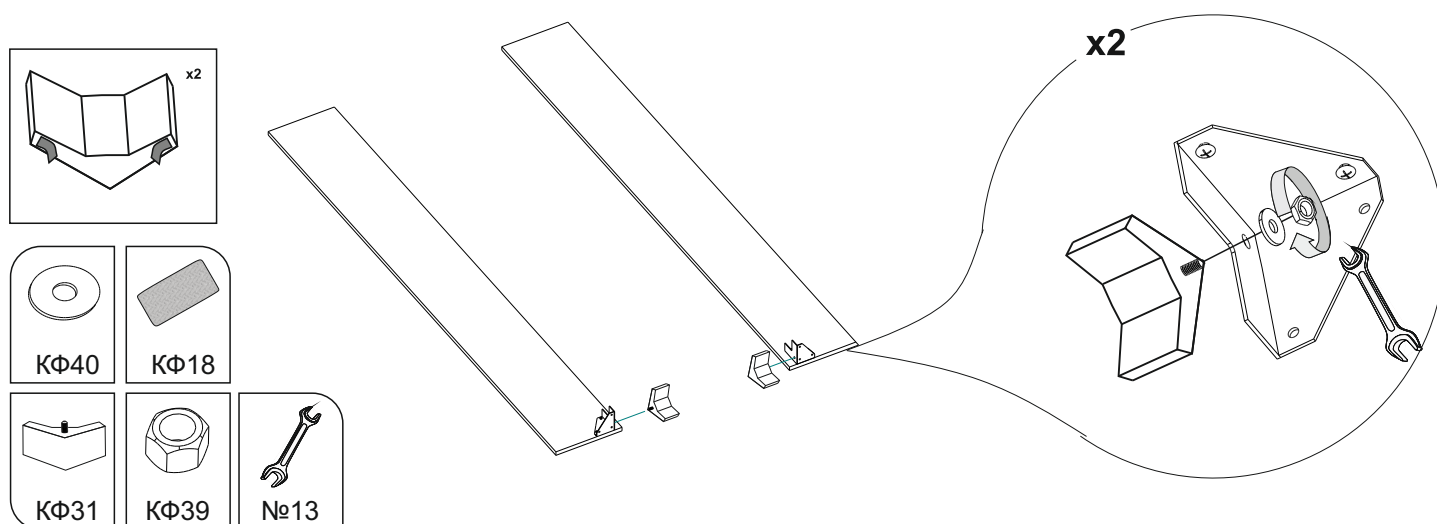
7) **Вариант комплектации ножек №2 (квадрат)**



8) **Вариант комплектации ножек №3 (h-150 хром)**

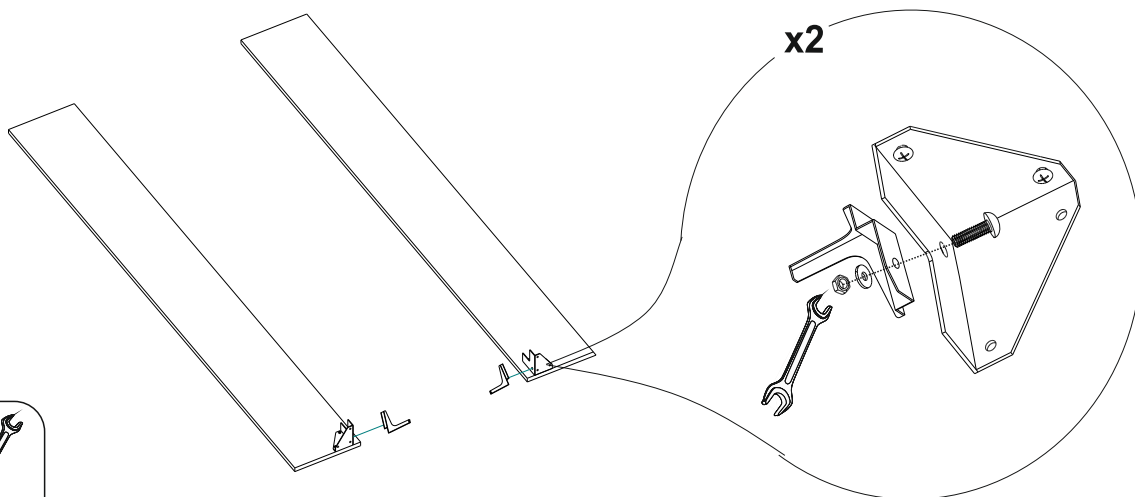
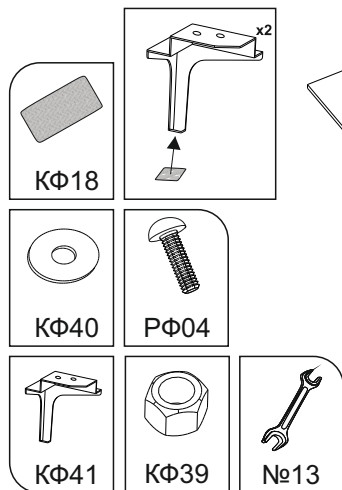


9) **Вариант комплектации ножек №4 (h-97 угловая)**



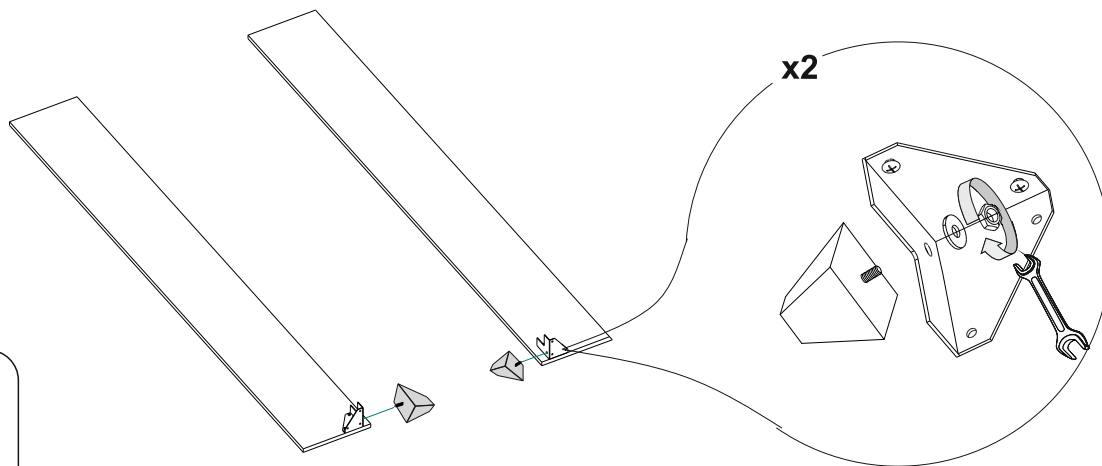
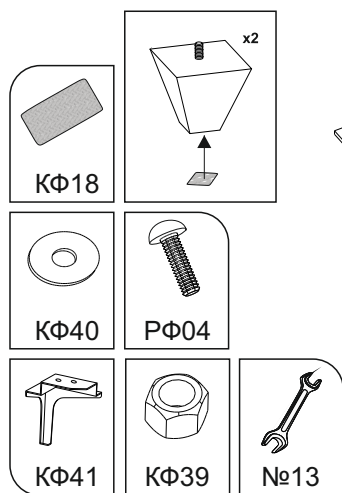
10)

Вариант комплектации ножек №5 (h-130 хром)



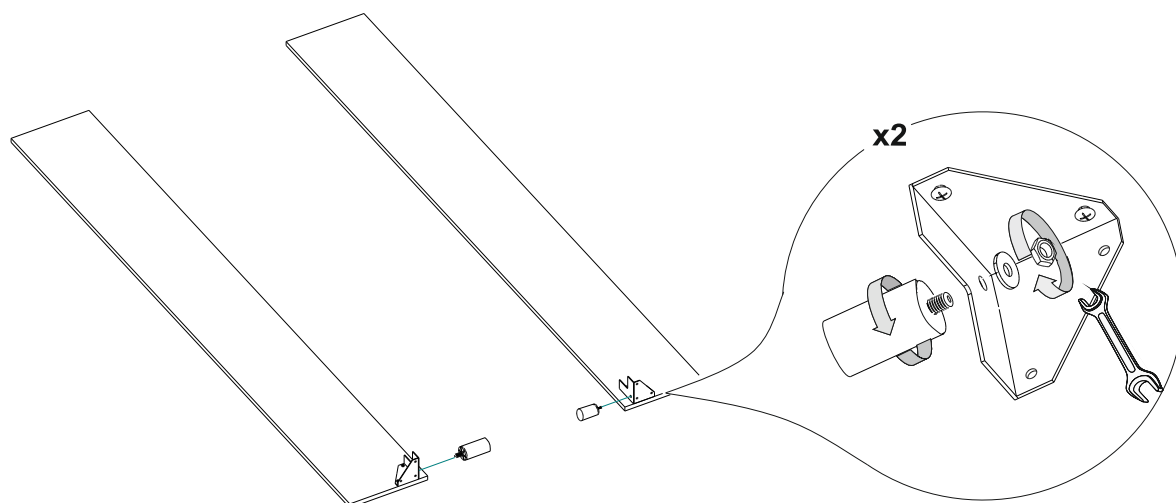
11)

Вариант комплектации ножек №6 (h-97 трапеция)



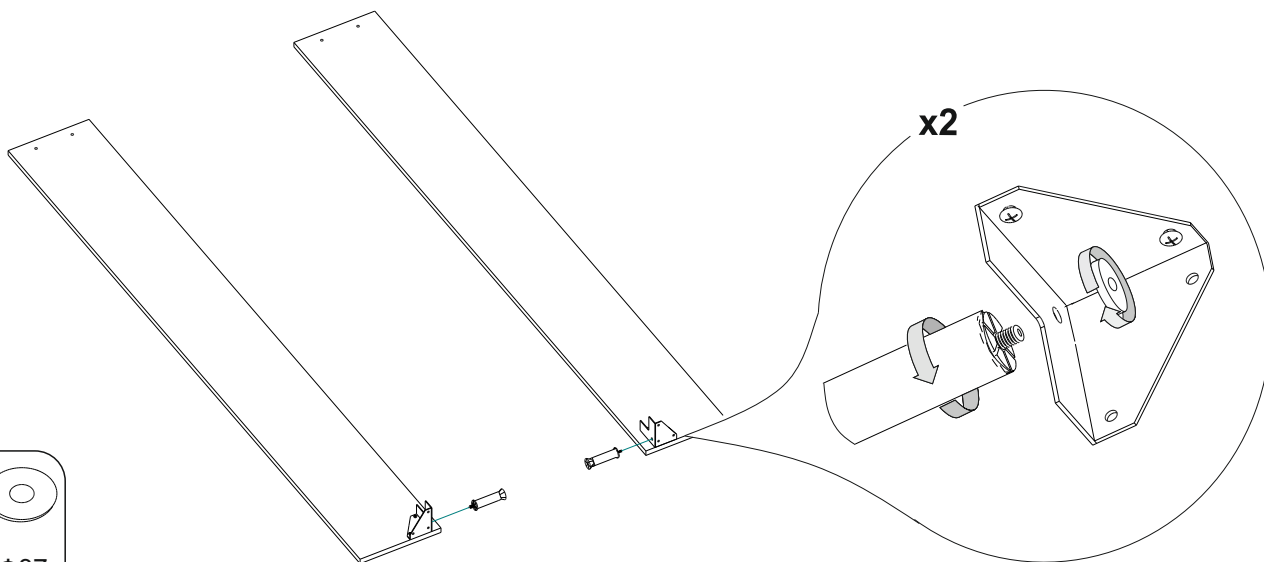
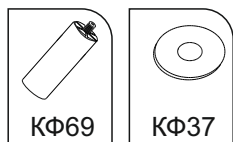
12)

Вариант комплектации ножек №7 (h-50 хром)



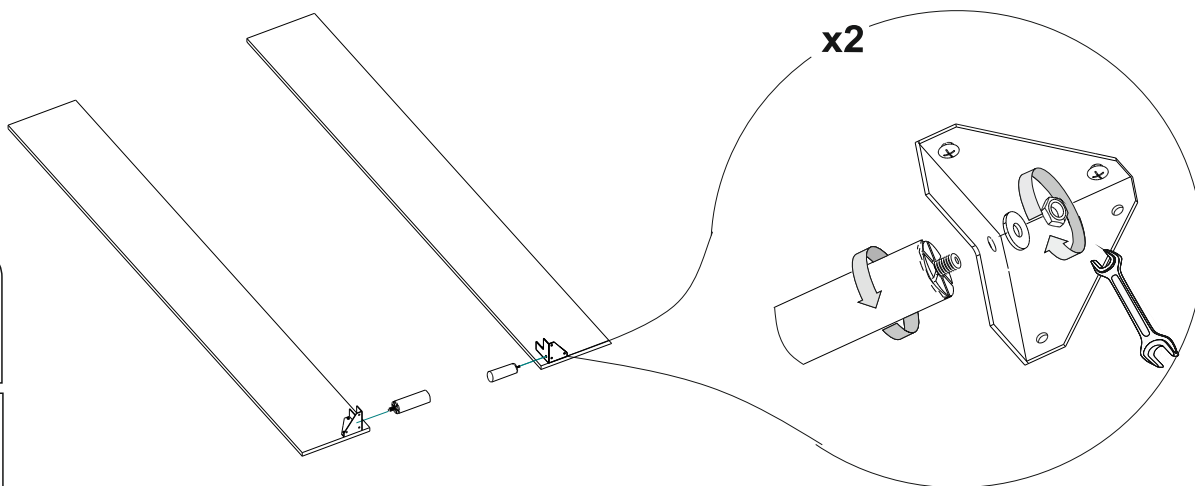
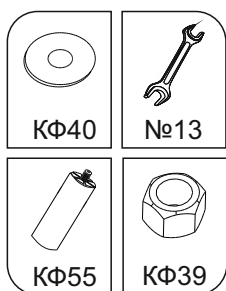
### Вариант комплектации ножек №8 (h-120)

13)



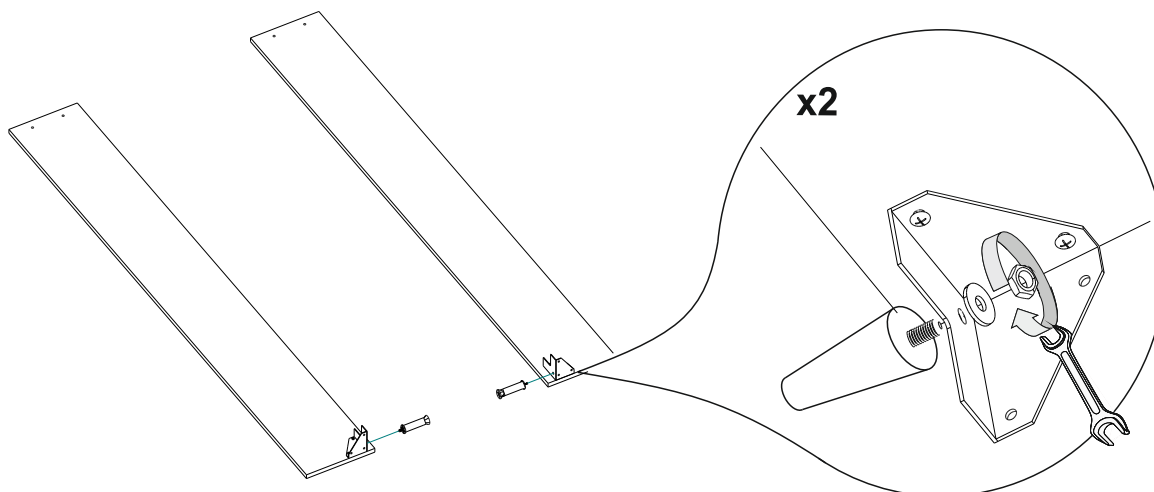
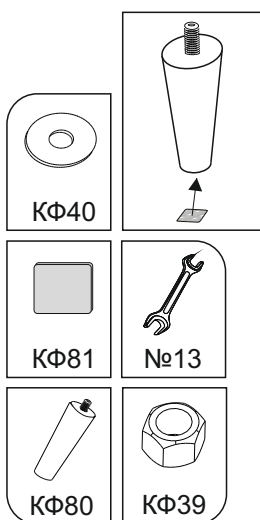
14)

### Вариант комплектации ножек №9 (h-100 хром)



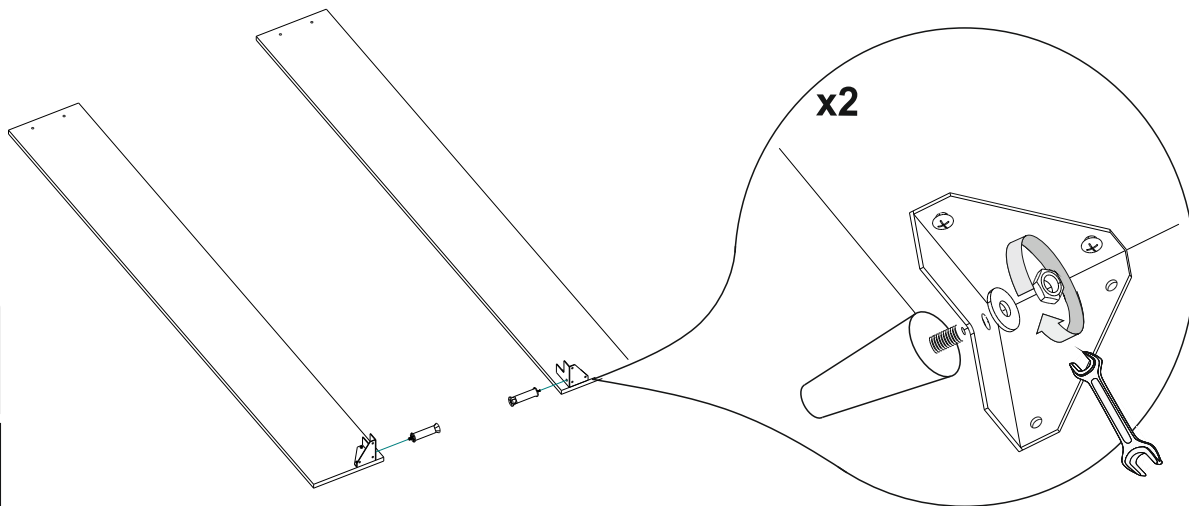
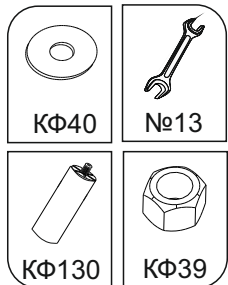
15)

### Вариант комплектации ножек №10 (опора конусная)



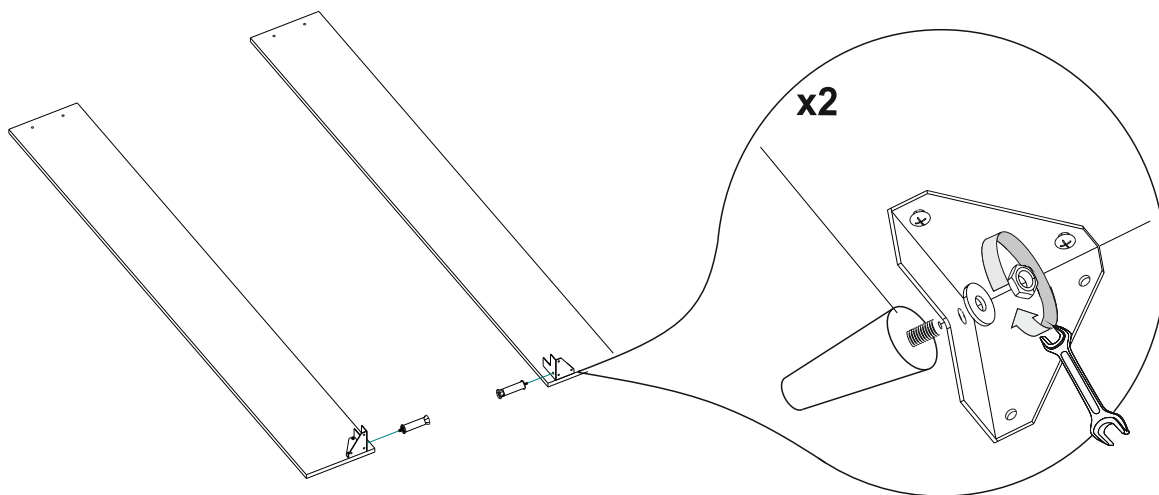
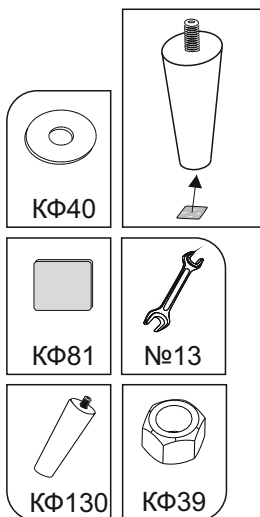
16)

Вариант комплектации ножек №11 (опора h-120 дер)

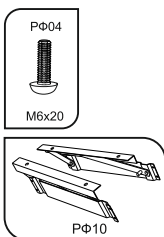
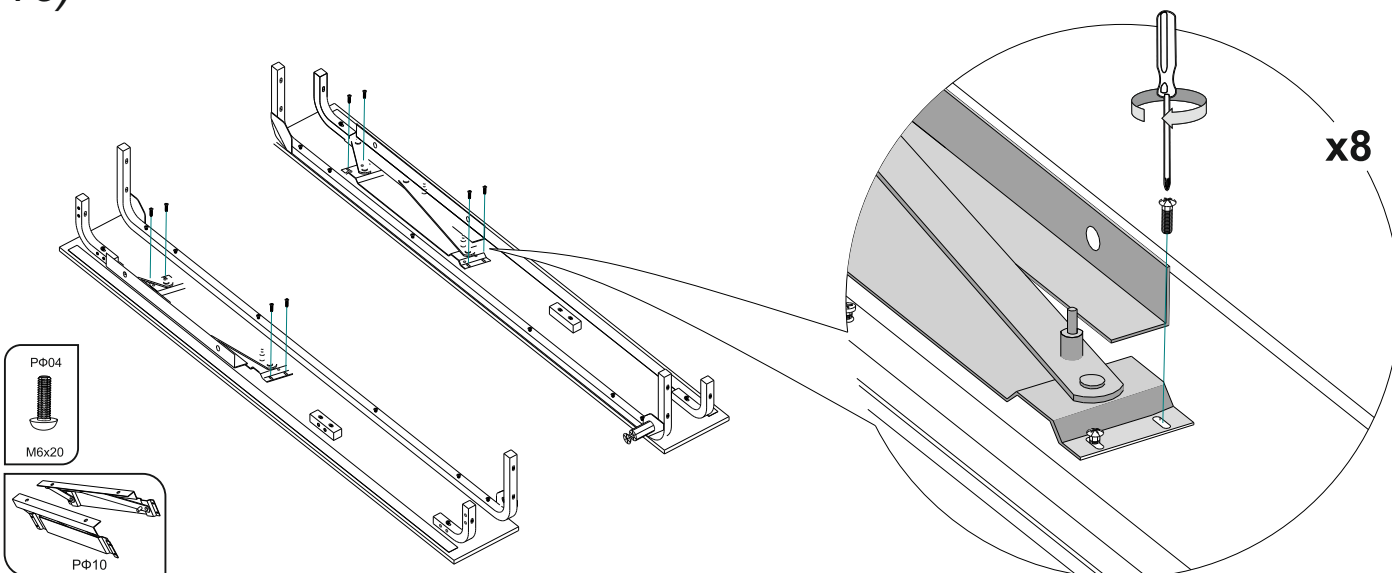


17)

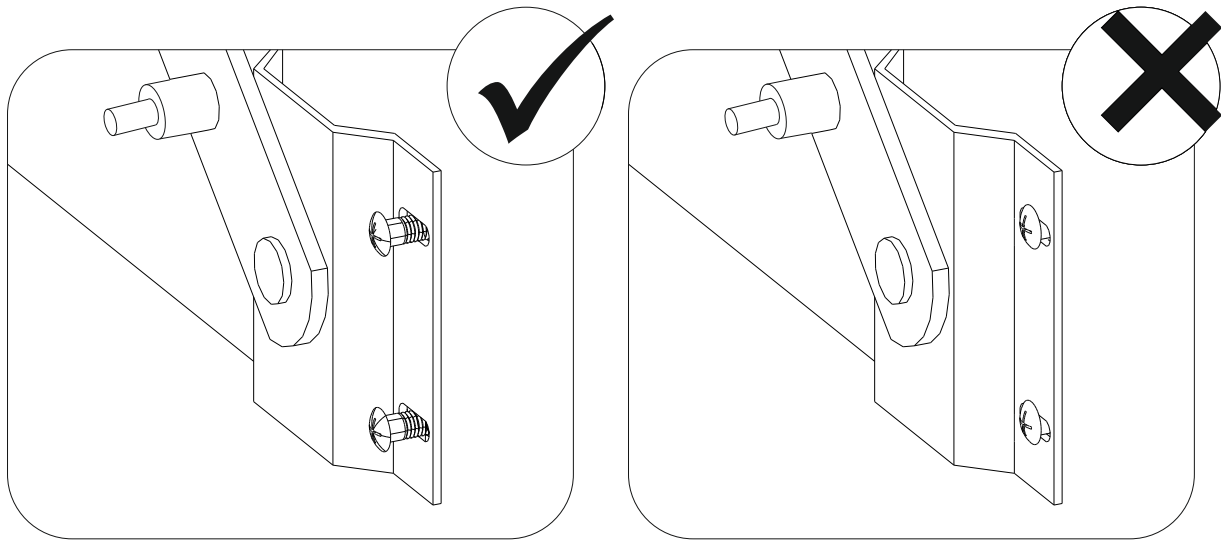
Вариант комплектации ножек №12 (опора конусная)



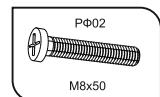
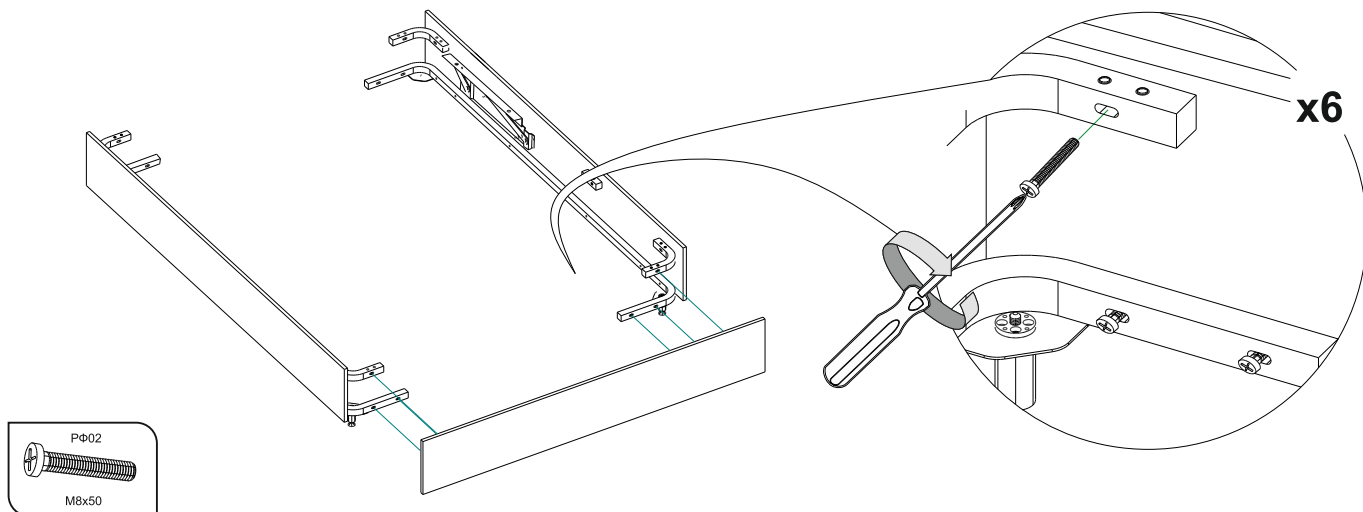
18)



19)

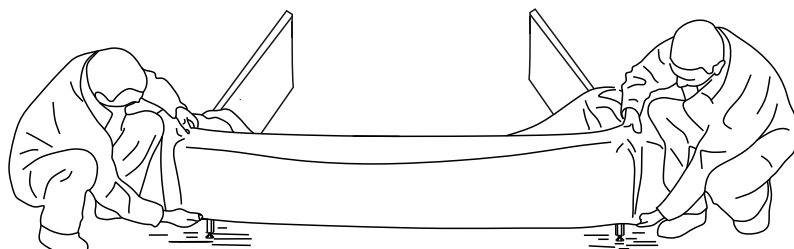
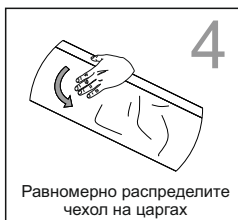
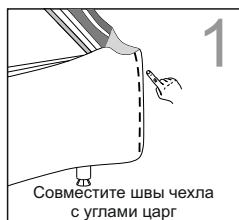


20)

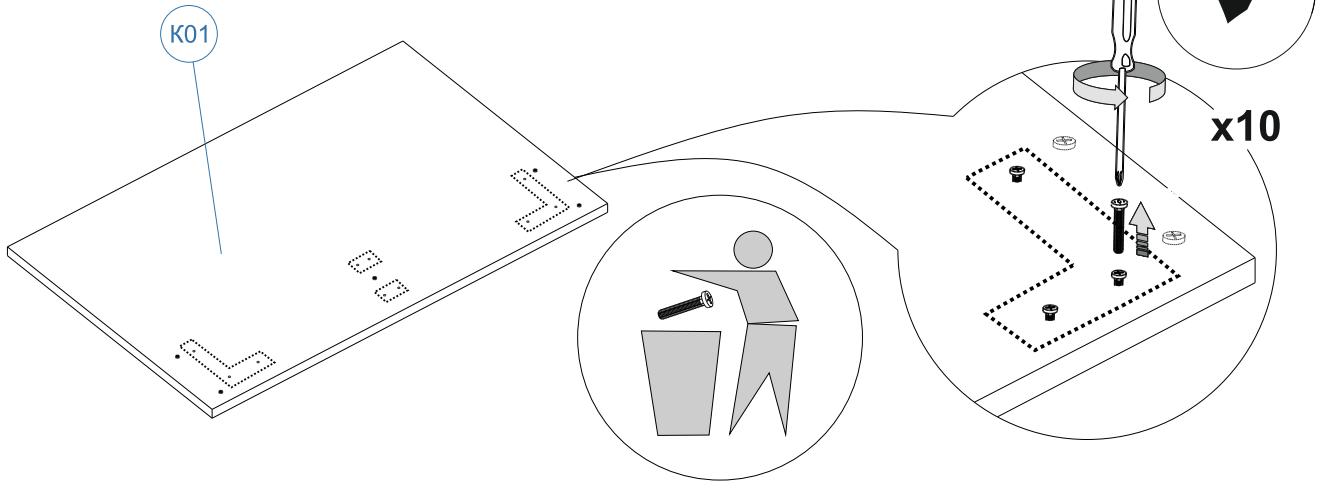


21)

**Установка чехла на царги, перед креплением спинки производится только для кроватей Naomi, Emma, Rosalie, Merelin Premier**



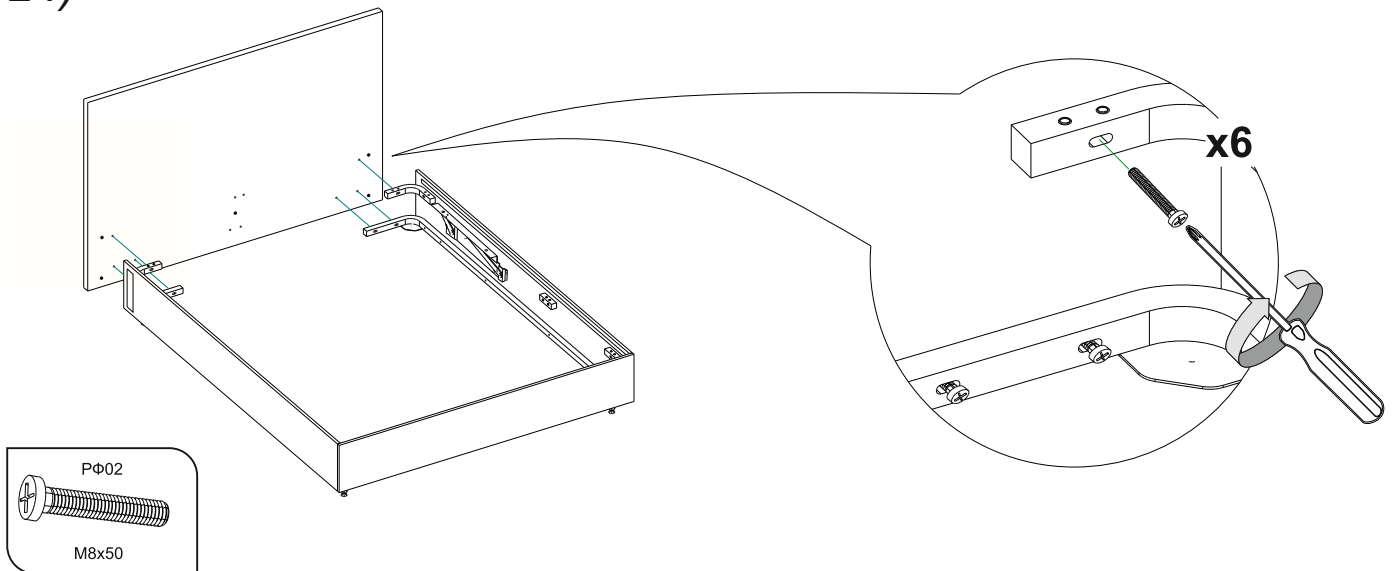
22)



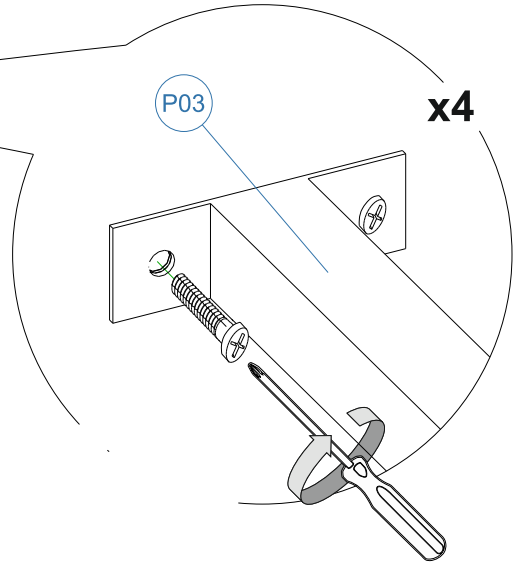
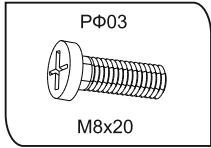
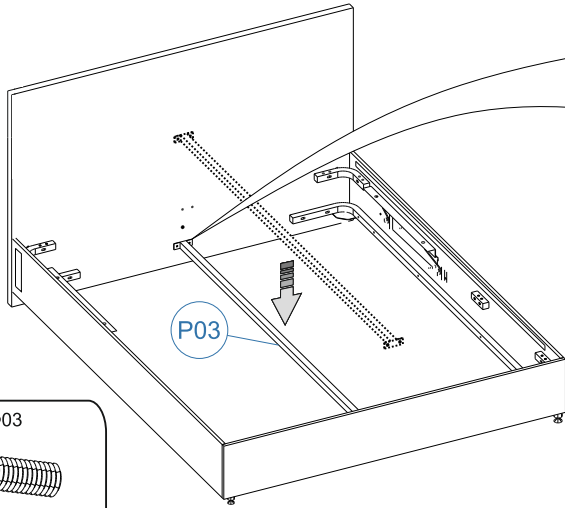
23)



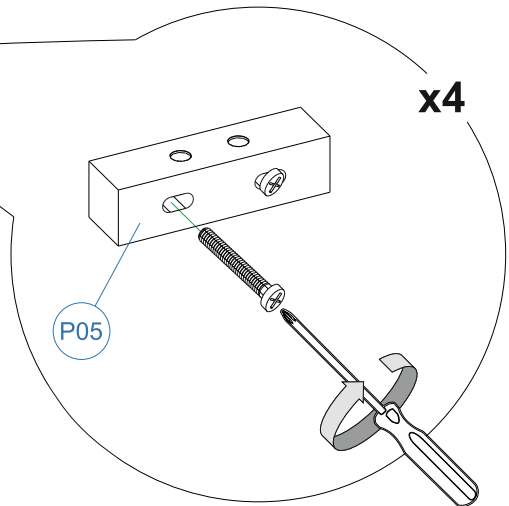
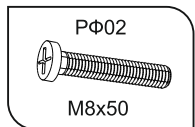
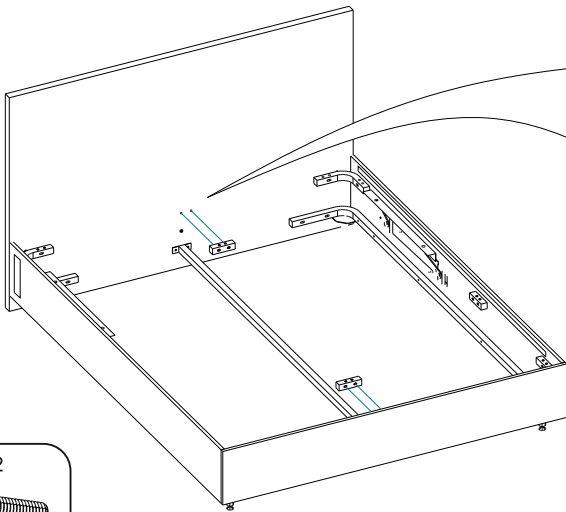
24)



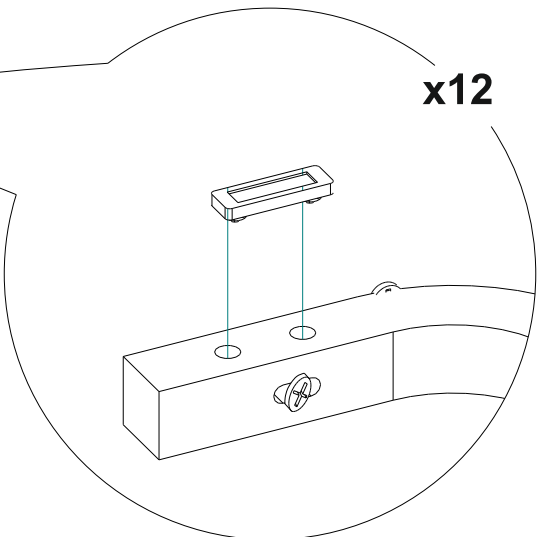
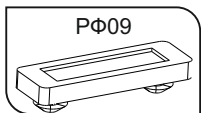
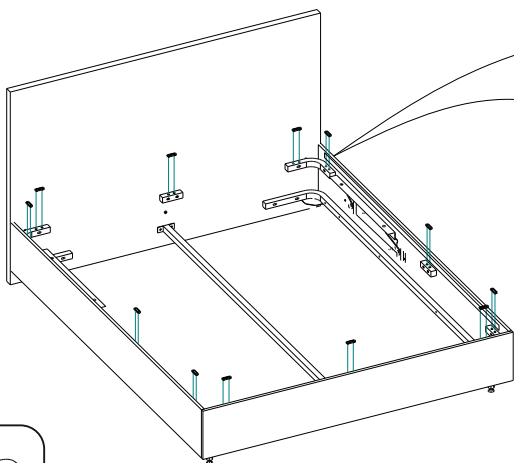
25)



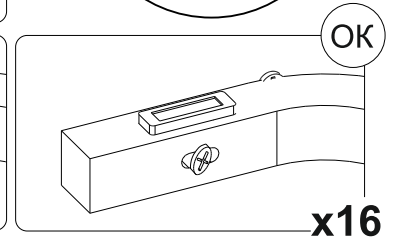
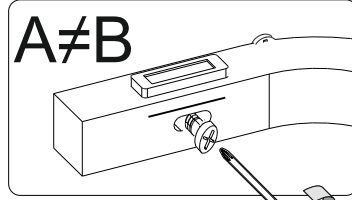
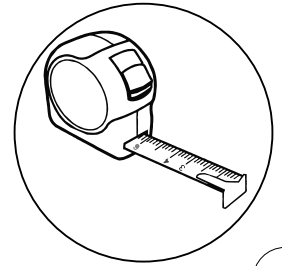
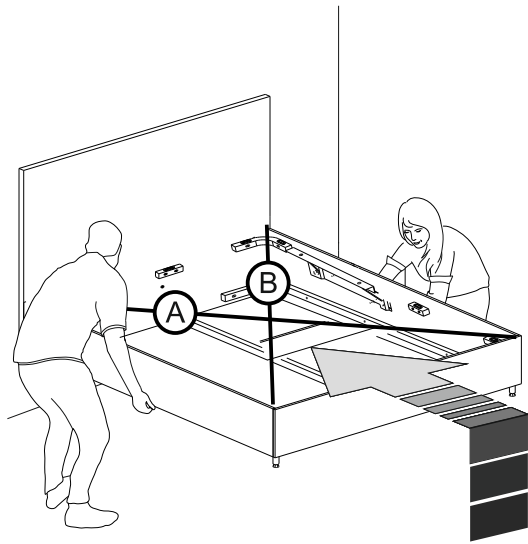
26)



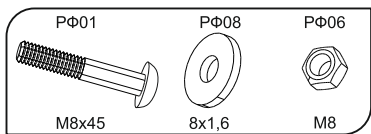
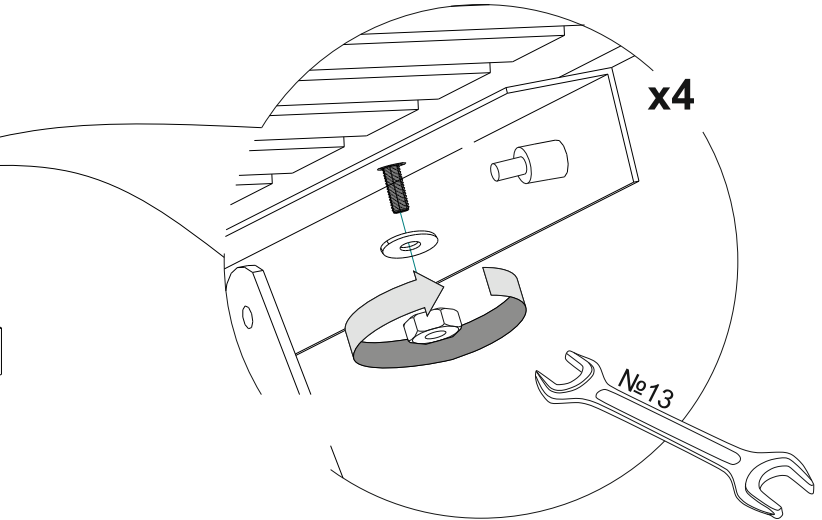
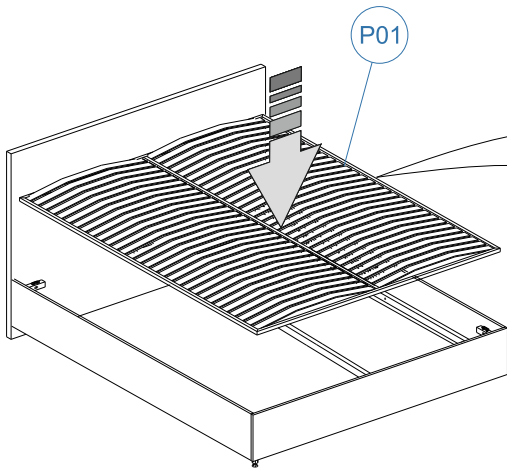
27)



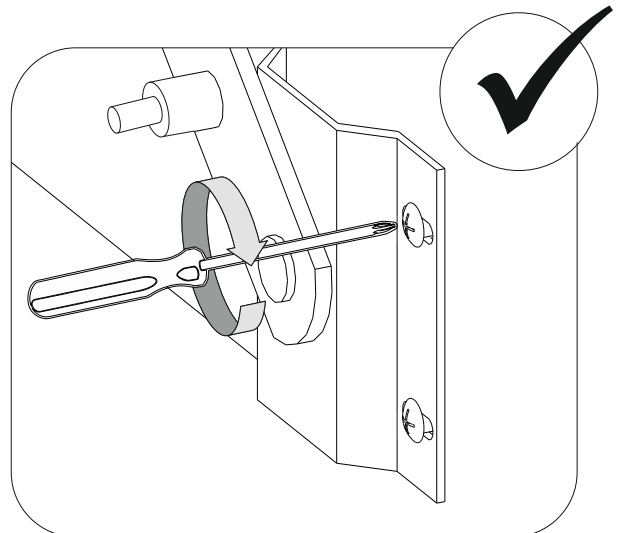
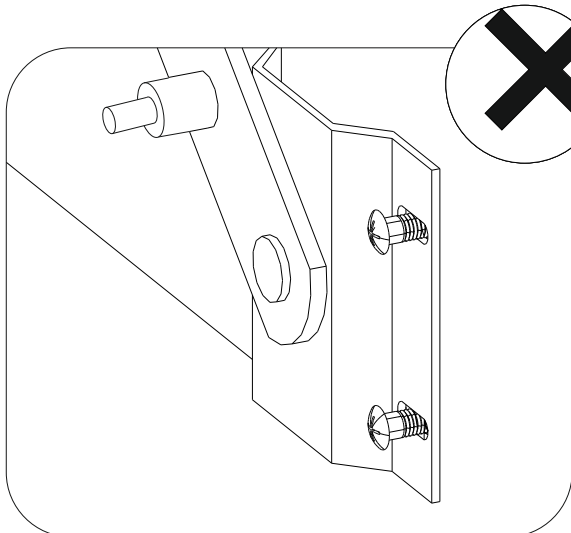
28)



29)



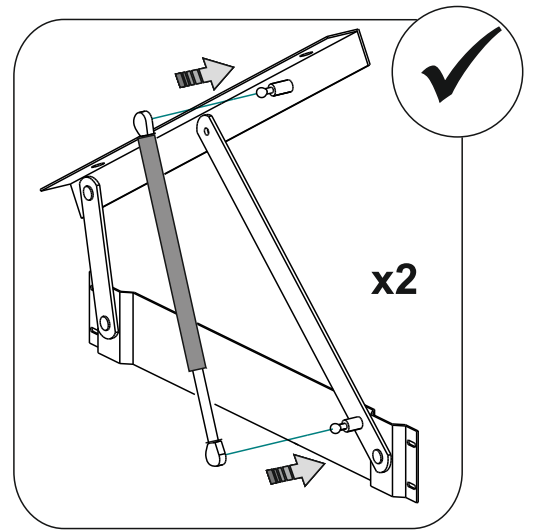
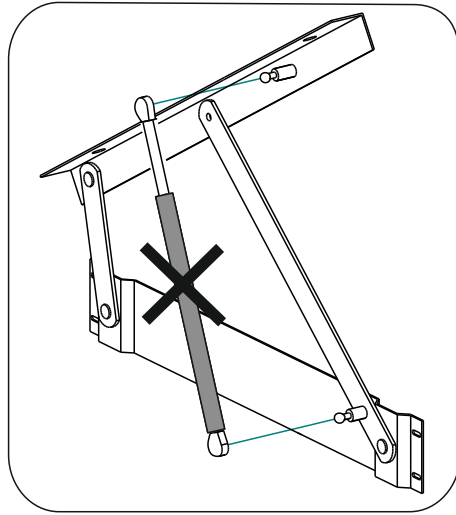
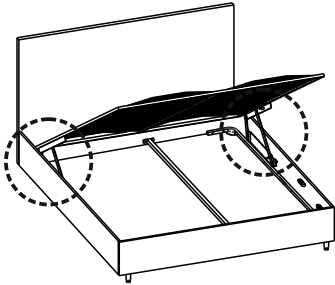
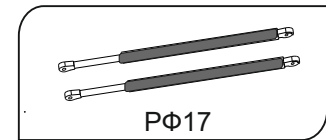
30)





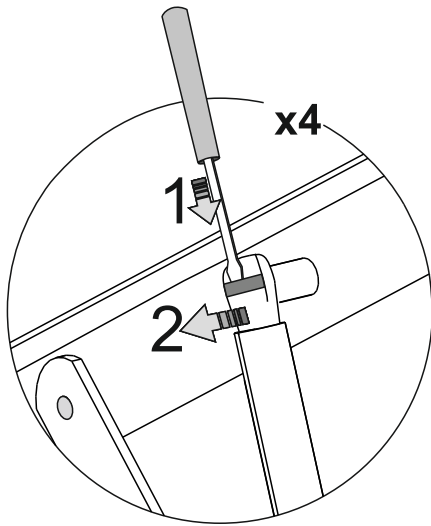
31)

Комплектация и последовательность сборки может меняться в зависимости от модификации подъёмного механизма. см. паспорт основания.



32)

Комплектация и последовательность сборки может меняться в зависимости от модификации подъёмного механизма. См. паспорт основания.



Для снятия газового амортизатора:

- 1) подведите плоскую отвертку под металлическую скобу крепления;
- 2) поднимите скобу вверх;
- 3) снимите крепление амортизатора со шпильки;
- 4) повторите с нижней стороны.

Не пытайтесь сложить газлифт до установки на изделие.

Убедитесь в правильности установки газлифта (штоком вниз).

Сложение газлифтов без матраса на раме запрещено и травмоопасно.

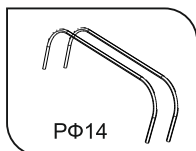
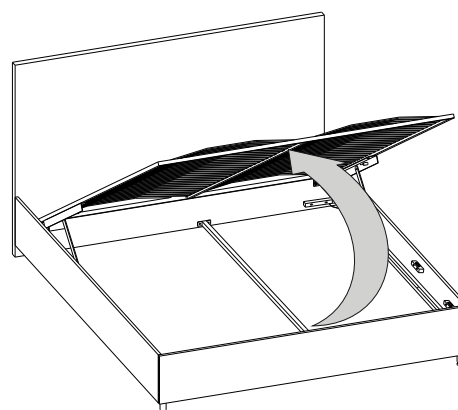
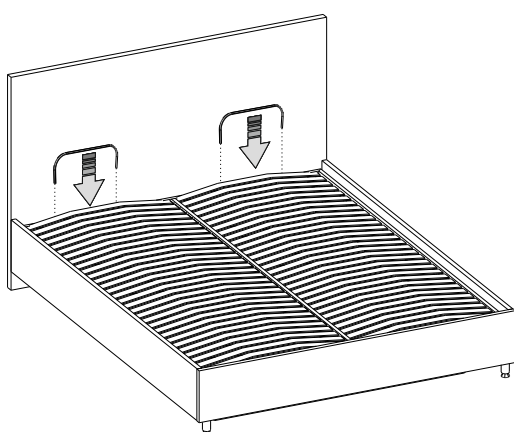
При складывании кроватей в первый раз в некоторых случаях требуется приложить небольшое усилие. Закрывайте раму, не боясь повредить амортизаторы. Если рама не закрывается с двумя установленными газлифтами, то это может быть связано с недостаточным весом купленного матраса.



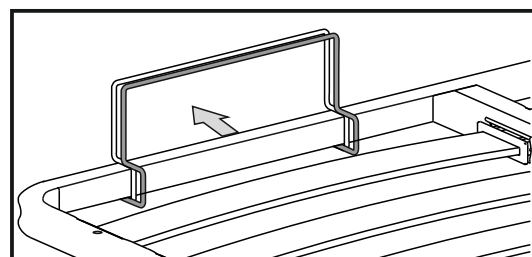
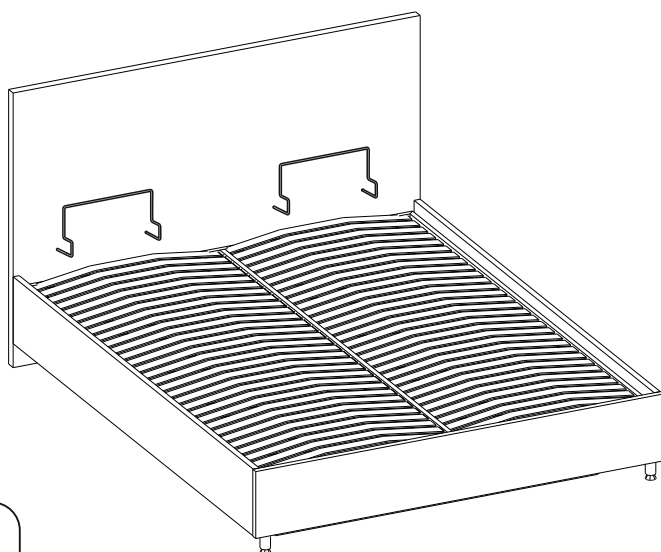
Рекомендуется:

1. Снять один из газлифтов. Опустить раму кровати с установленным на нее матрасом
2. Аналогичную процедуру провести со вторым газлифтом.
3. Установить оба газлифта на подъемный механизм и опустить раму. Это устранил трудности со складыванием кровати.

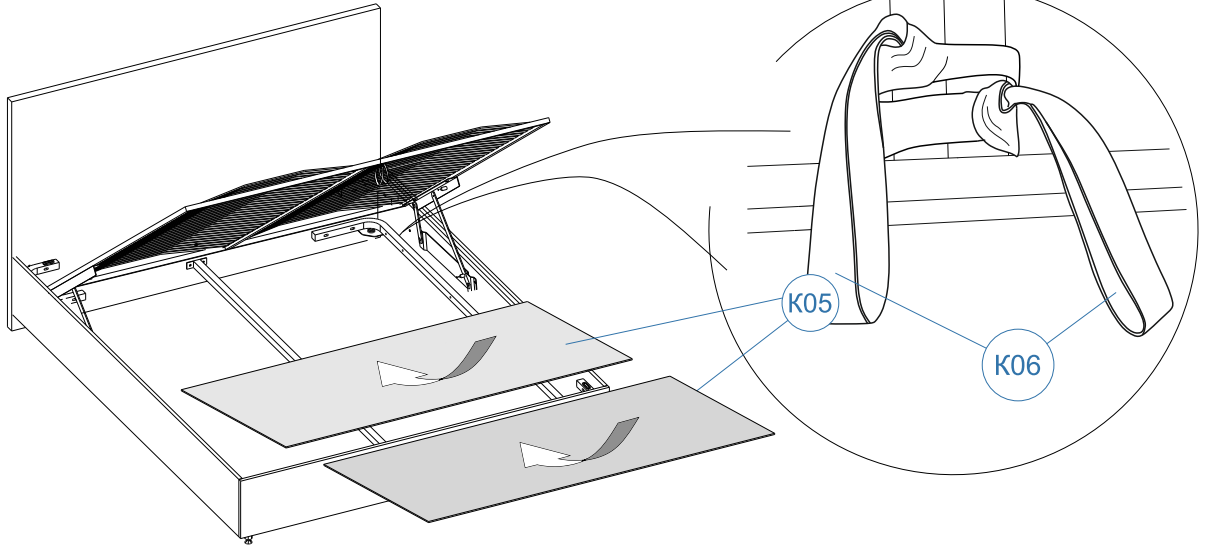
33)



34)

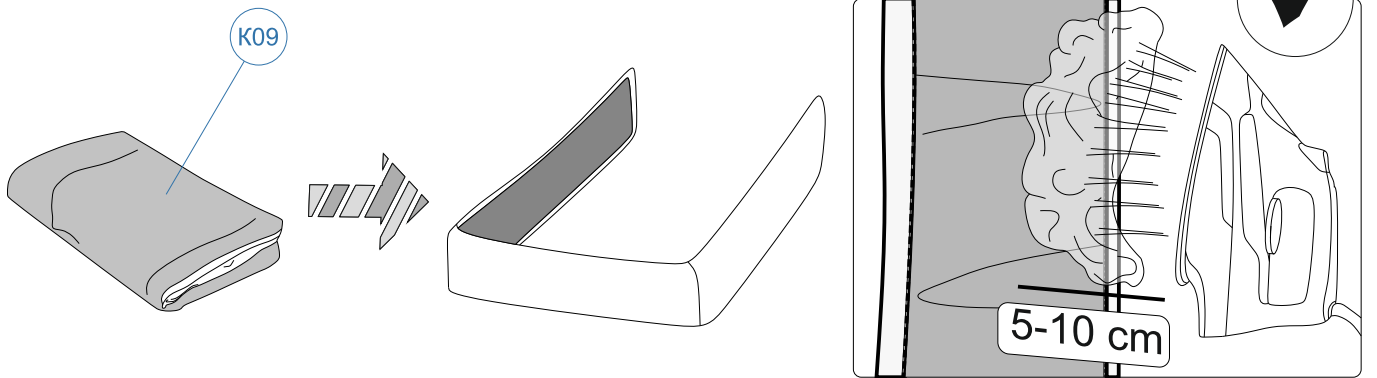


35)



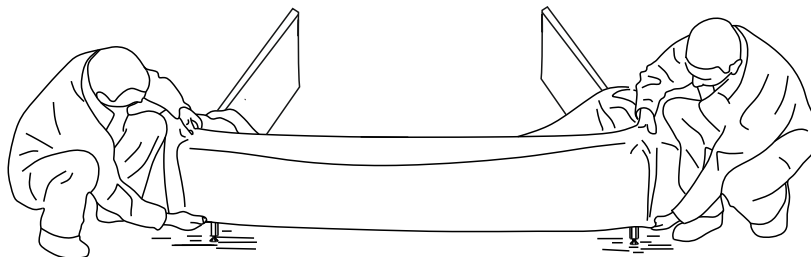
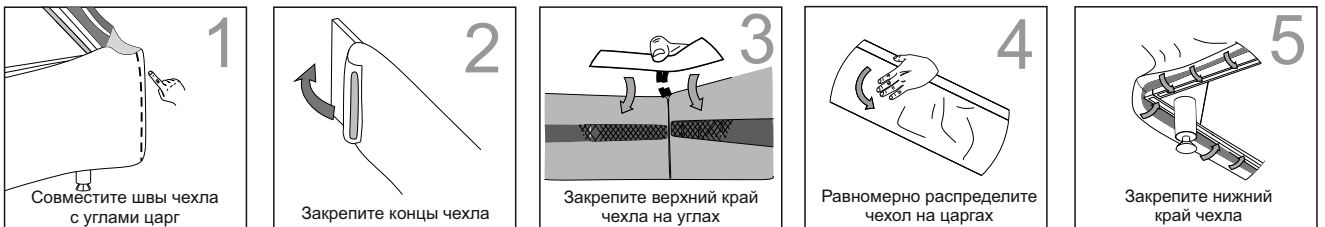
36)

Только для кроватей со съемным чехлом и царгами, полностью обитыми технической тканью!  
Если царга в мебельной ткани или эकोкоже - перейдите к п.38

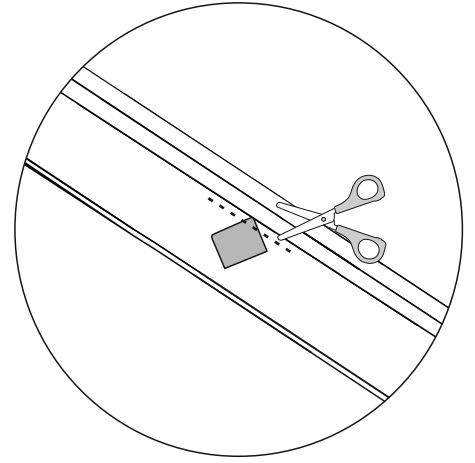
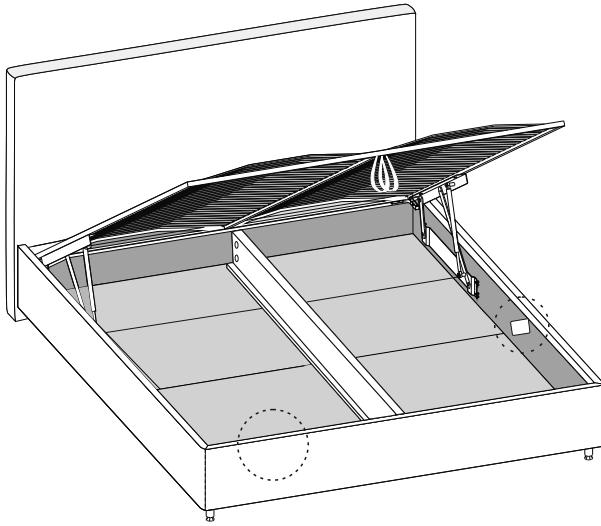


37)

Только для кроватей со съемным чехлом и царгами, полностью обитыми технической тканью.



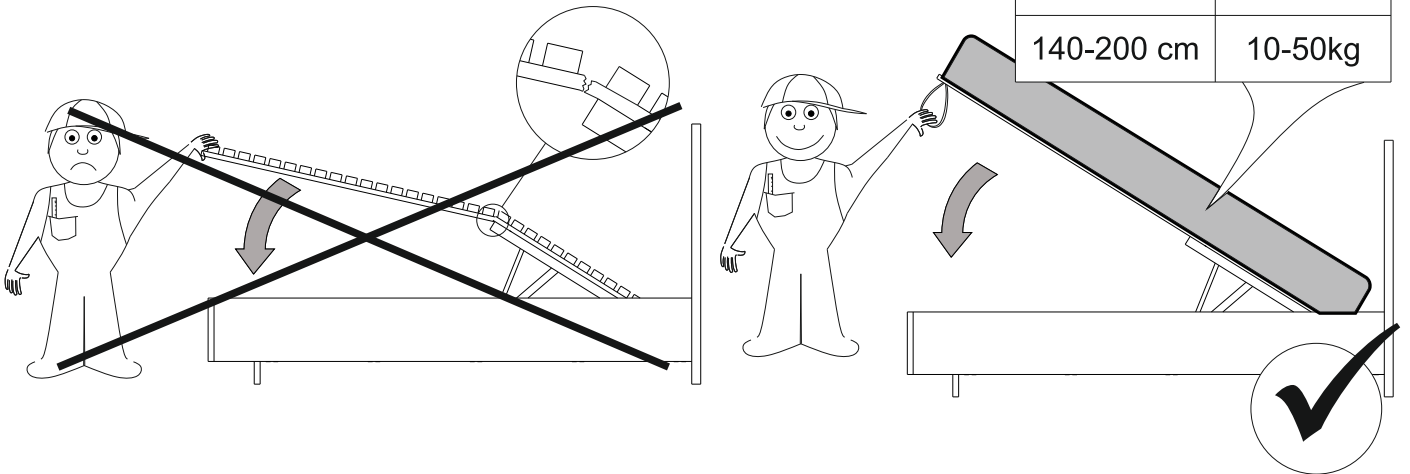
38)



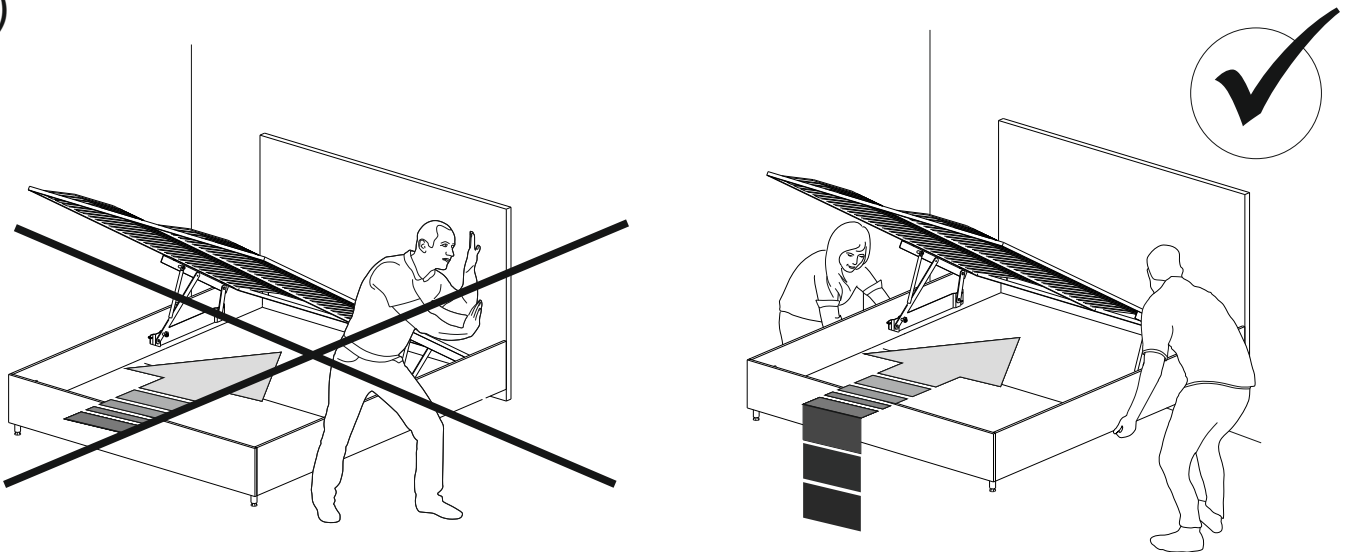
В случае необходимости образец материала может быть отрезан либо заправлен под съёмный чехол

39)

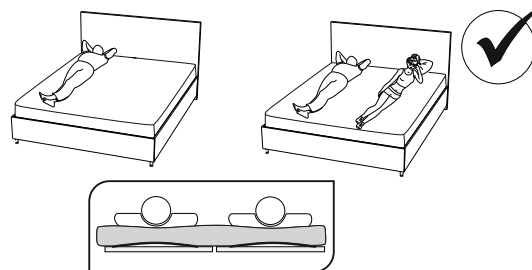
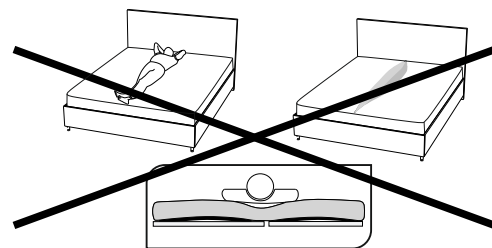
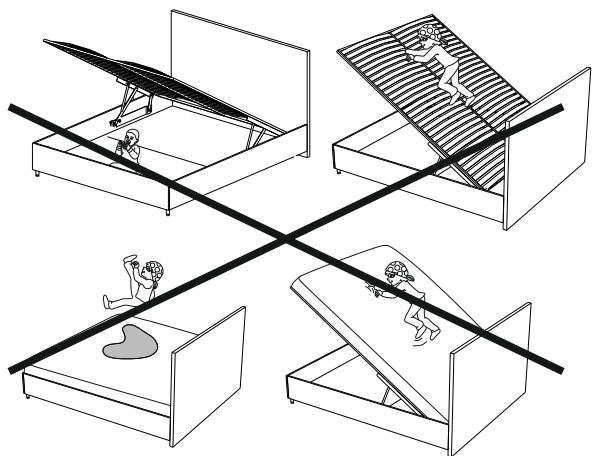
Ширина	Вес
< 120 см	5-30kg
140-200 см	10-50kg



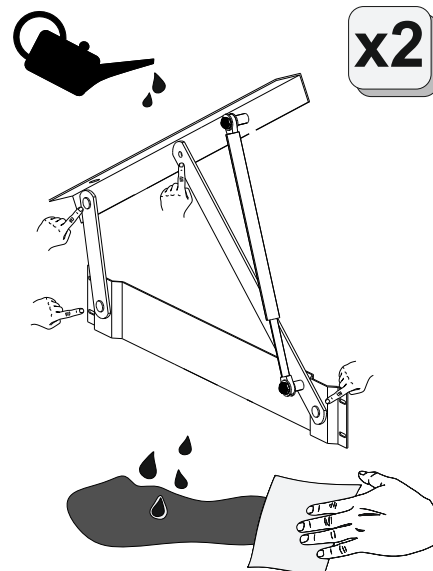
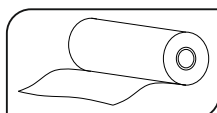
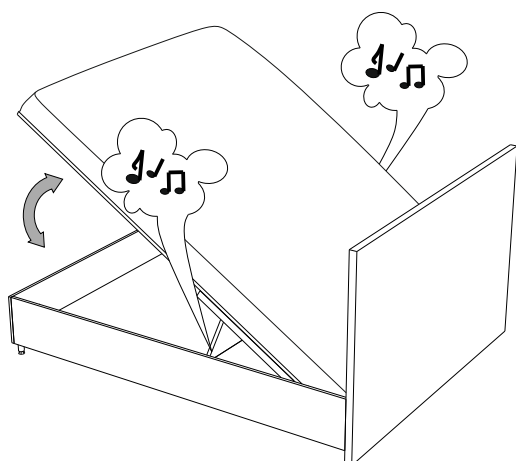
40)



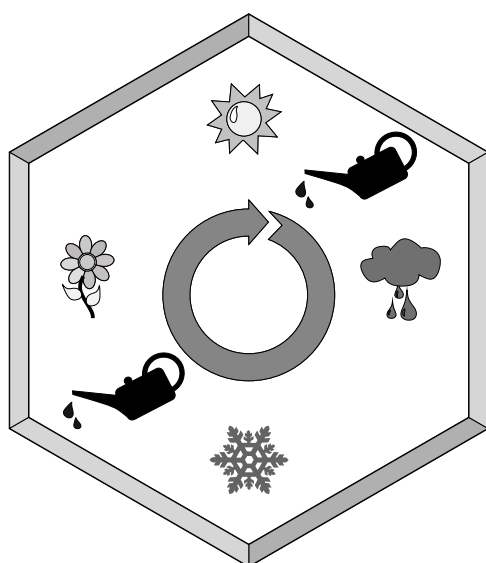
41)



42)



43)



Следует проводить смазку  
трущихся частей механизма  
не реже 2 раз в год