



askona

ТЕРРИТОРИЯ ЗДОРОВОГО СНА

Схема сборки комода Инново 95 x 85 x 46



025/2012,

16371-2014

RU -RU.

46. .00418

07.02.2017 .,

06.02.2020 .

«

»,

«

-

+»

1)

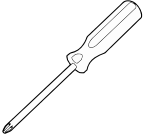
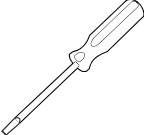
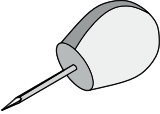
2)

3)

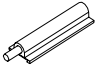




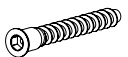

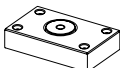
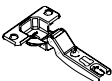




4)

5)

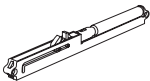
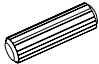
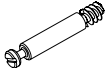





6)

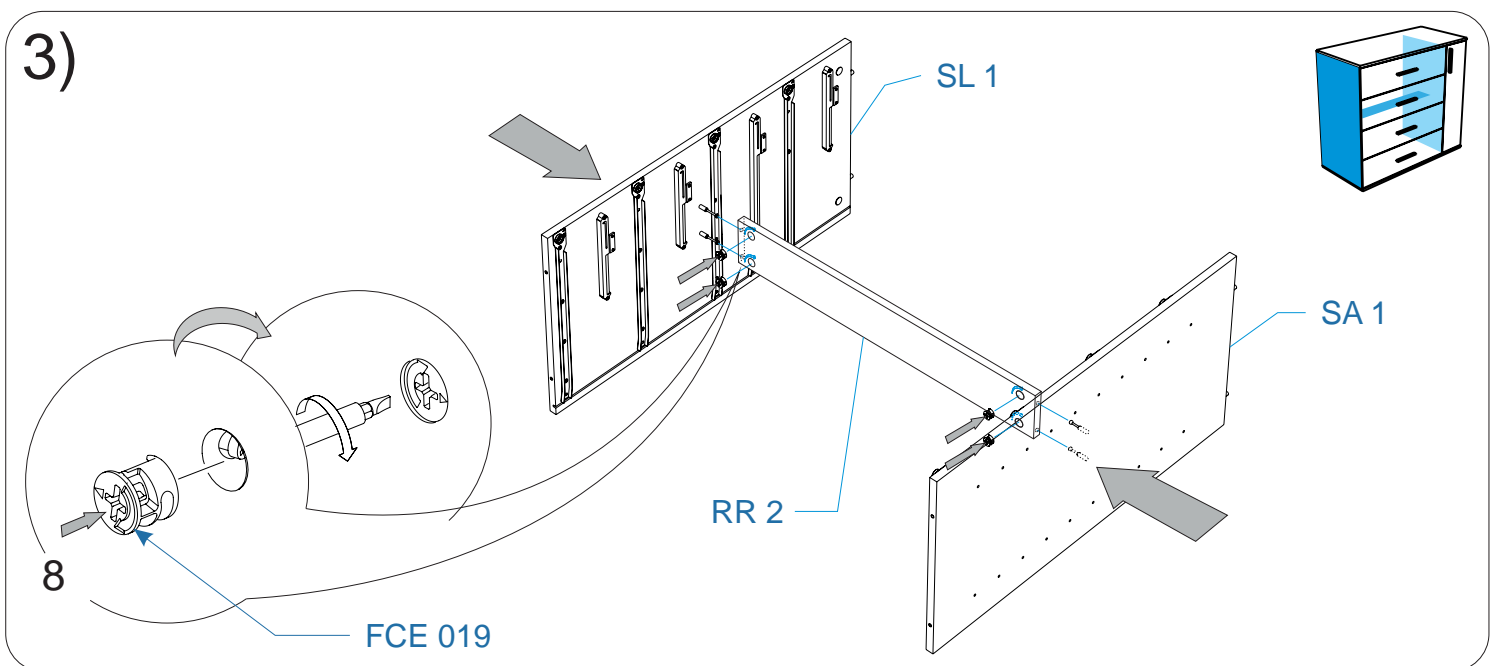
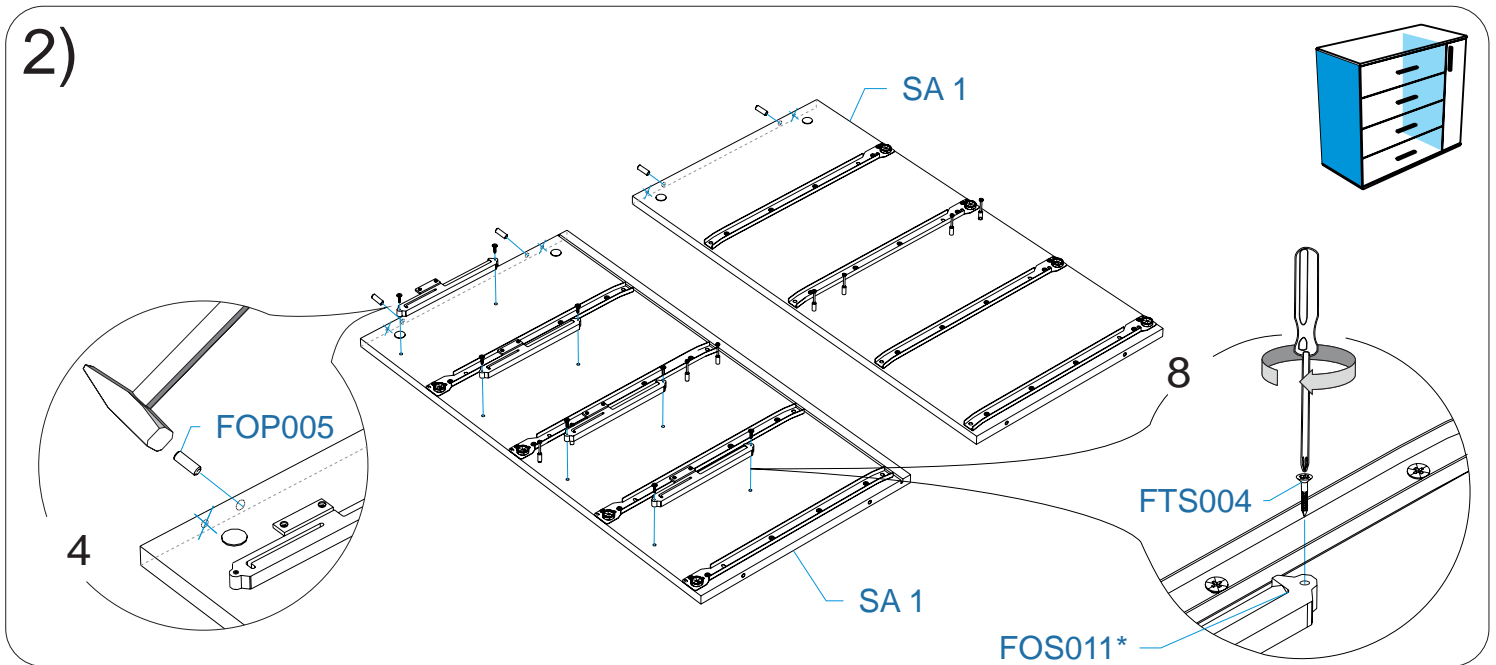
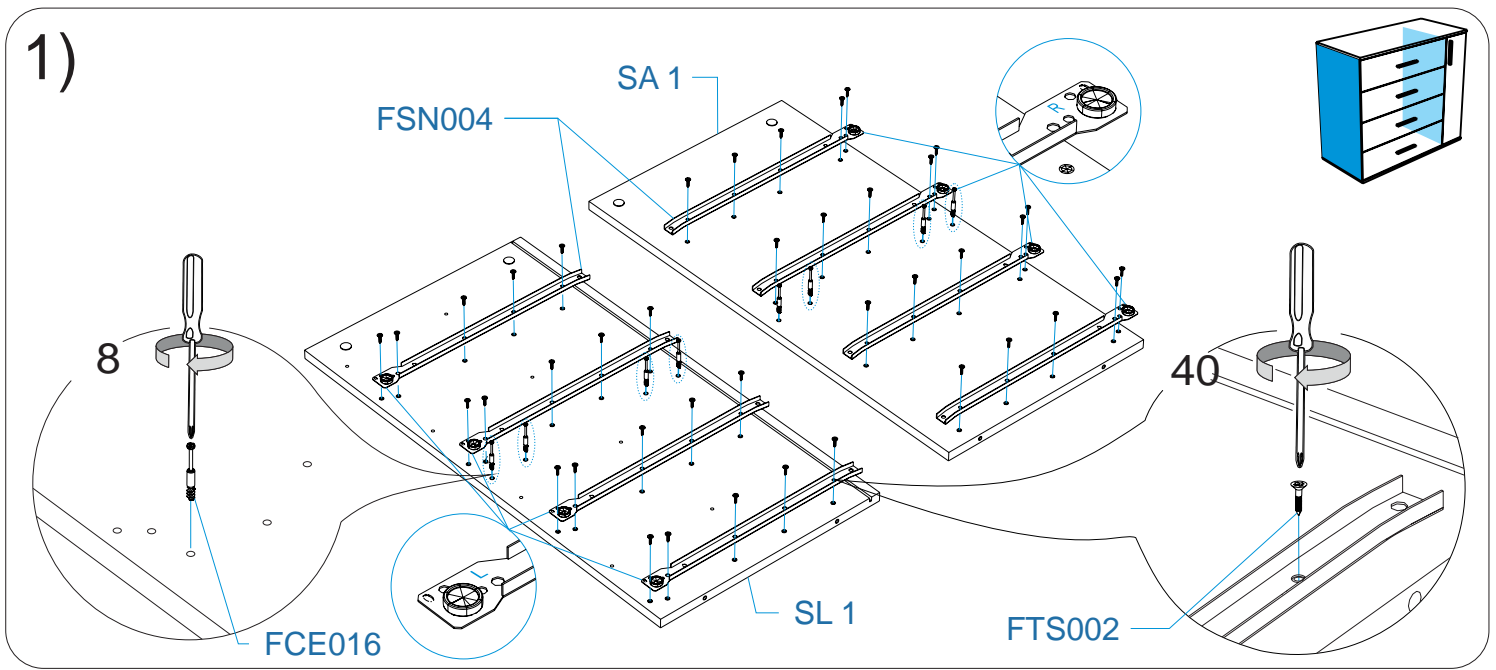
Комплектовочная ведомость комода Инново
95 x 85 x 46

1/1	95*44*19	BO1		<i>BO1 950*444*16</i>	1	
		BK1		<i>BK1 926*408*3</i>	2	
		BK2		<i>BK2 663*160*16</i>	4	
		SL2		<i>SL2 400*160*16</i>	4	
		RR1		<i>RR1 384*80*16</i>	4	
		SL1		<i>SL1 807*424*16</i>	1	
		RR2		<i>RR2 720*100*16</i>	1	
		SR1		<i>SR1 807*424*16</i>	1	
		SR2		<i>SR2 400*160*16</i>	4	
		PC1		<i>PC1 913</i>	1	
		FR2		<i>FR2 801*198*16</i>	2	
		SA1		<i>SA1 807*404*16</i>	1	
		BO2		<i>BO2 676*397*3</i>	4	
		SH1		<i>SH1 398*176*16</i>	2	
		FR1		<i>FR1 740*198*16</i>	4	
		RO1		<i>RO1 950*444*16</i>	1	
	FOS006	<i>F</i>		1		
	FMP015	<i>F</i>	<i>d5, H12</i>	4		
	FOP009	<i>F</i>		16		
	FTS002	<i>F</i>	<i>6,3*13</i>	40		
	FOP028	<i>F</i>	<i>L-4, 4A-L</i>	1		
	FCE020	<i>F</i>	<i>7*50</i>	30		
	FSN004	<i>F</i>	<i>400</i>	4		
	FRS002	<i>F</i>	<i>20*54*90</i>	4		
	FOS004	<i>F</i>	<i>D35,</i>	2		
	FOP017	<i>F</i>	<i>5*16</i>	8		
	FFD019	<i>F</i>	<i>160</i>	5		
FTS004	<i>F</i>	<i>3,5*16</i>	66			
FTS015	<i>F</i>	<i>4,2*32</i>	10			

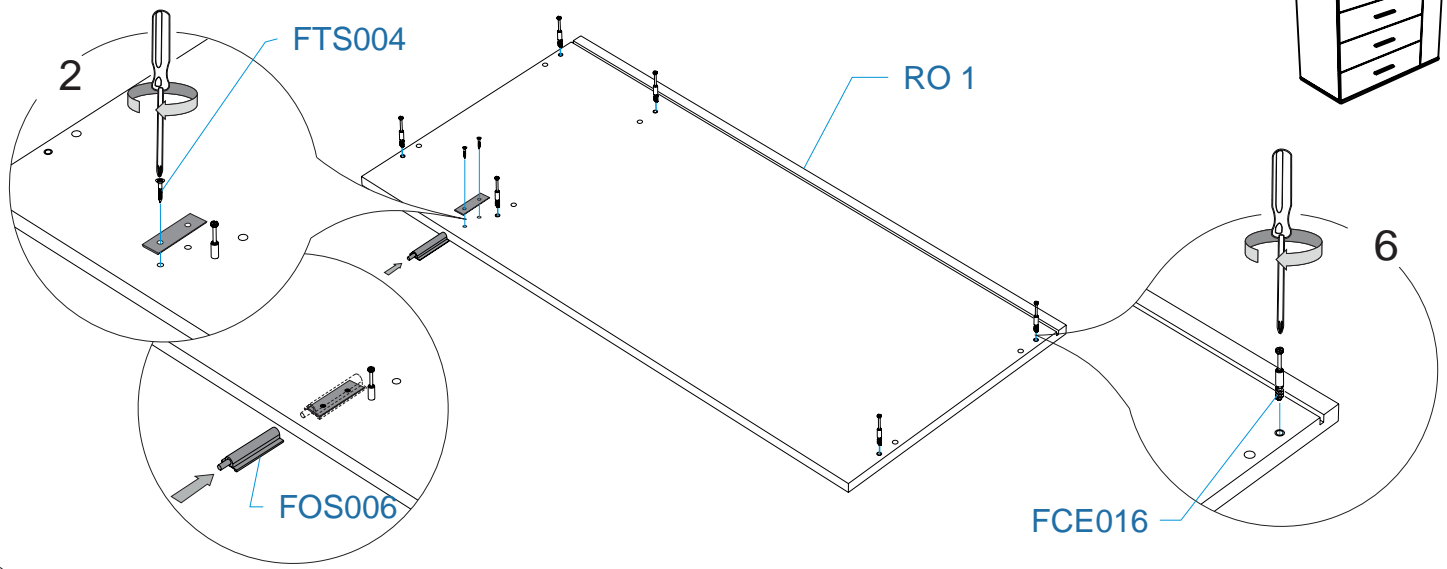
Комплектовочная ведомость комода Инново
95 x 85 x 46

		*FOS011	*F	4	* 
		FOP005	8*30	22	
		FCE016	F 34	34	
		FCE019	F 16	34	
		FOS014	SM D=85	10	
		FFD017	SM " "	20	
		FFD016	17,	24	
		FFD012		24	
				1	

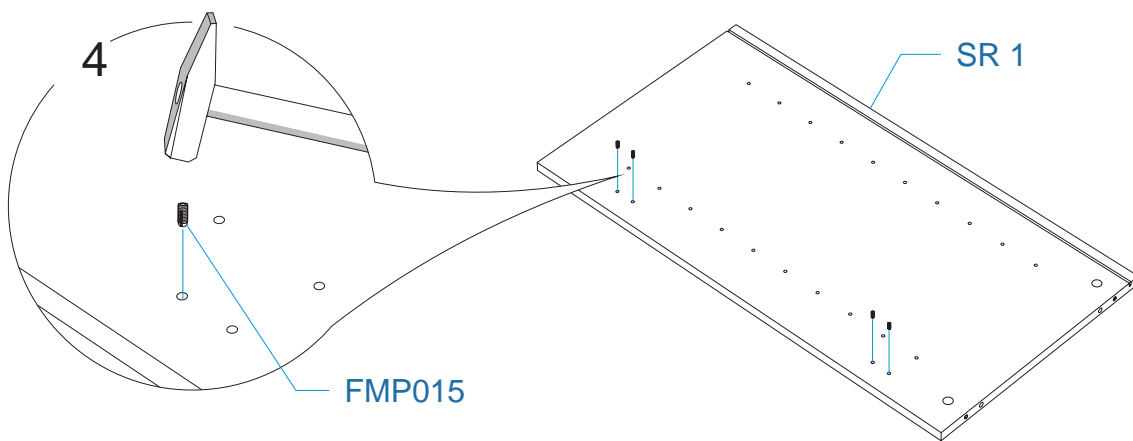
* -



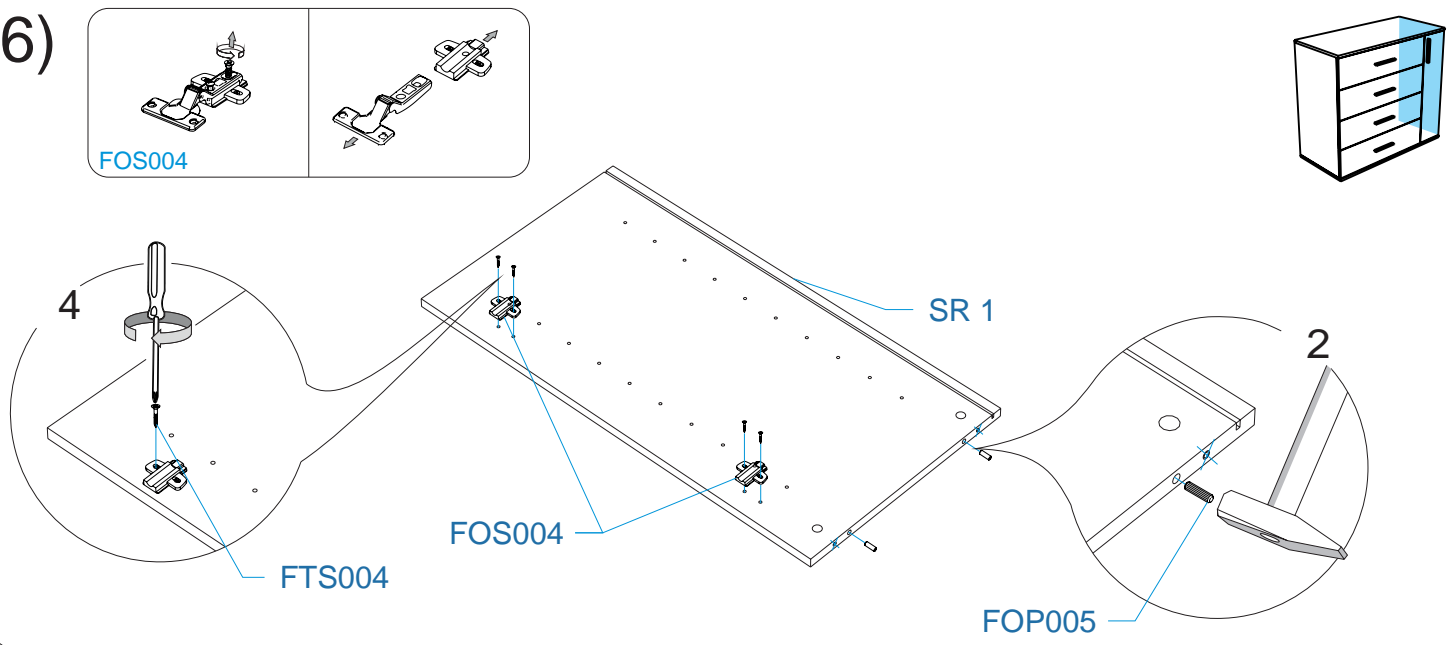
4)

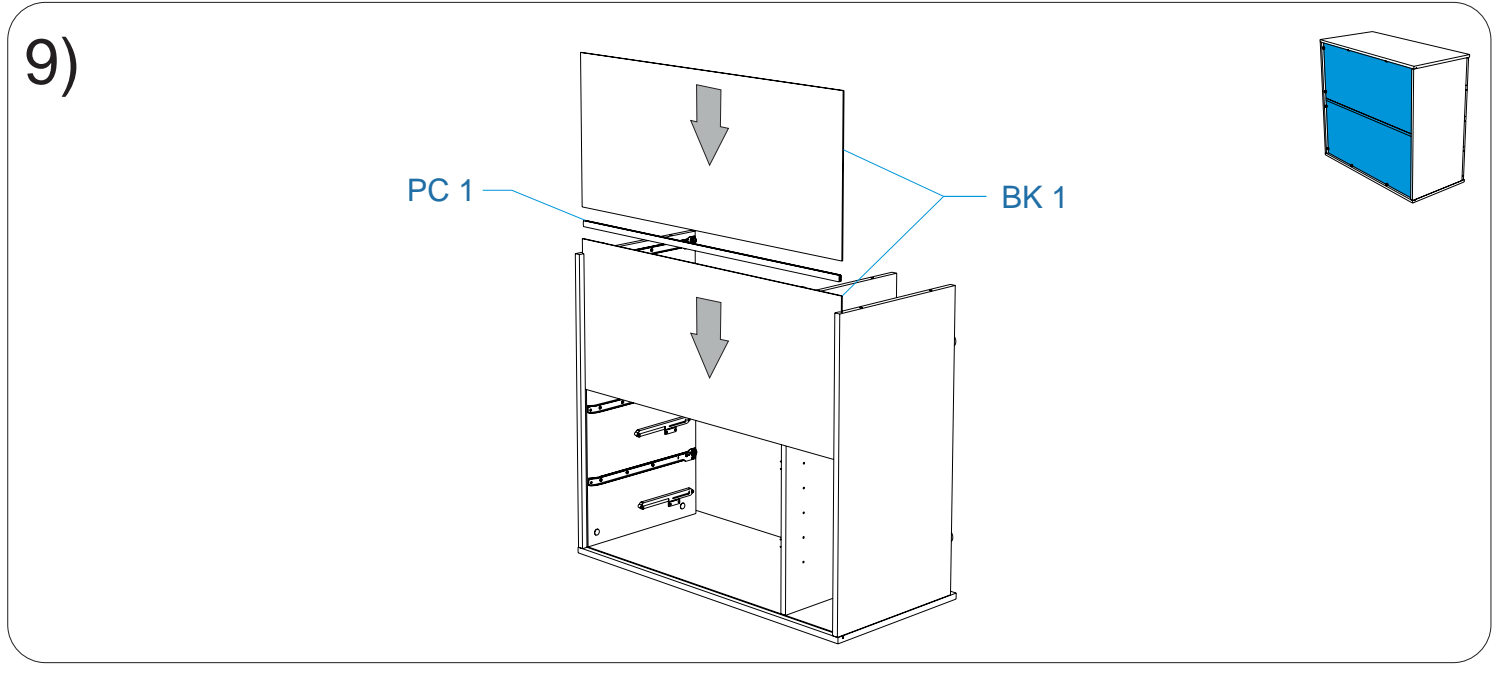
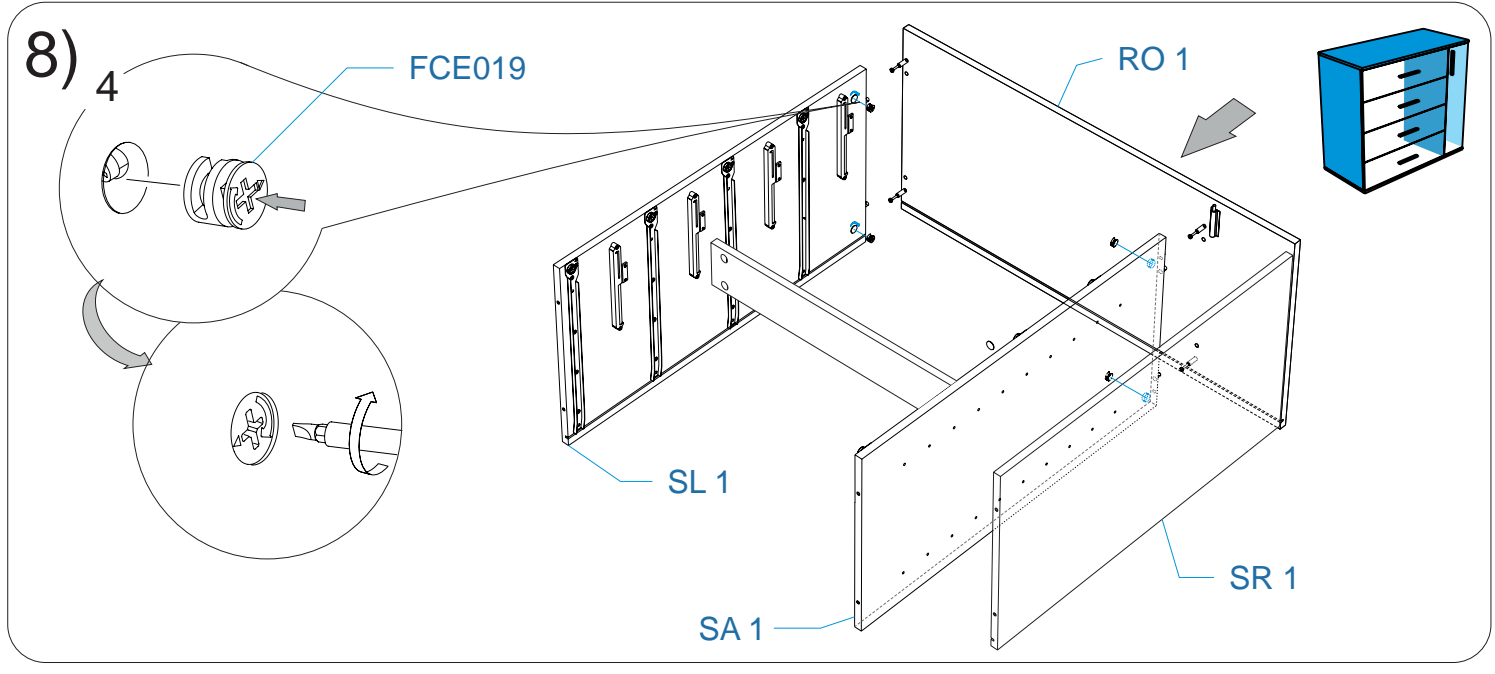
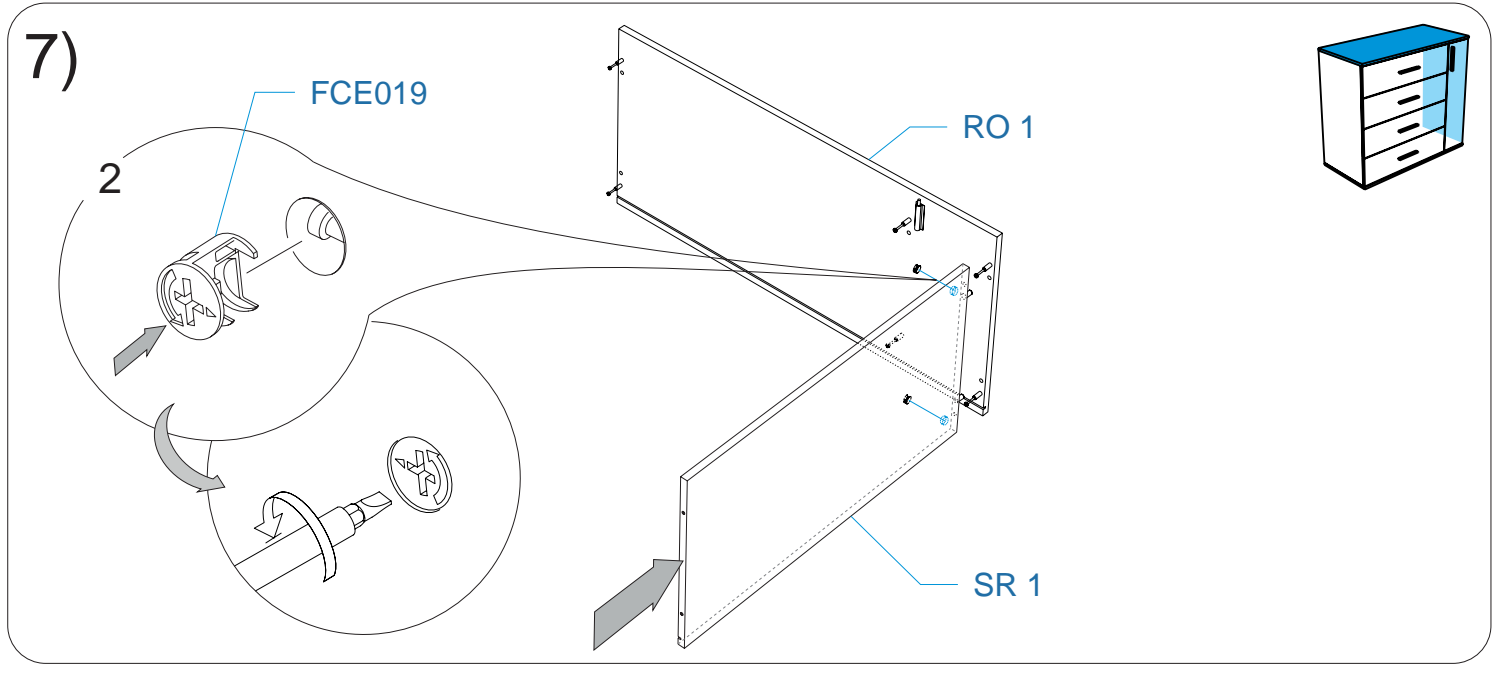


5)

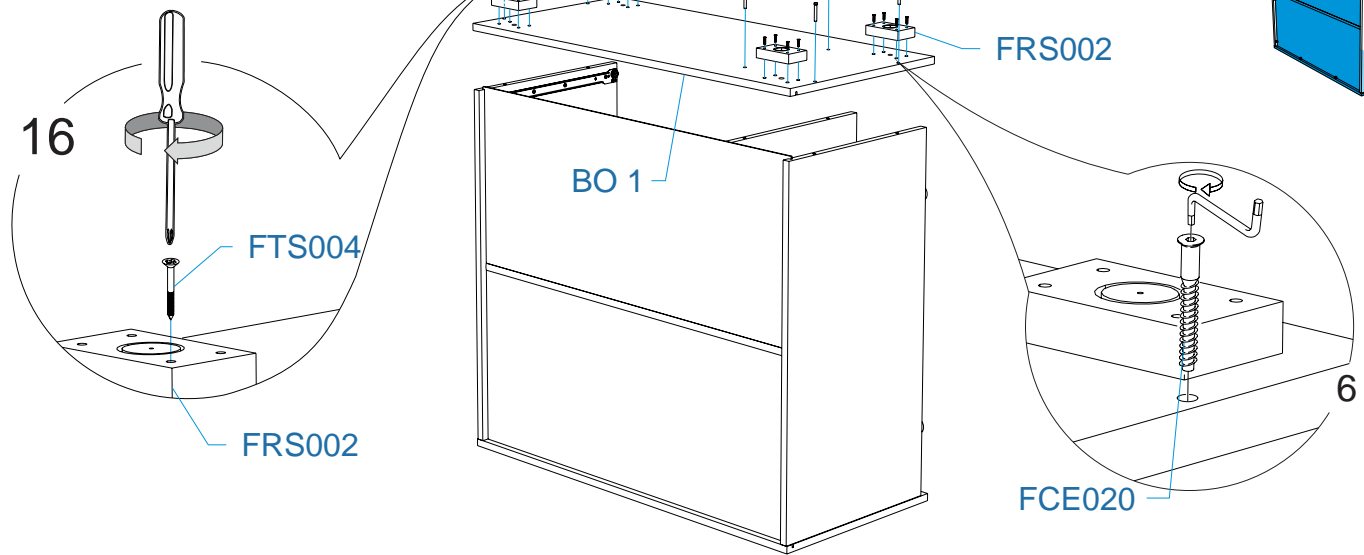


6)

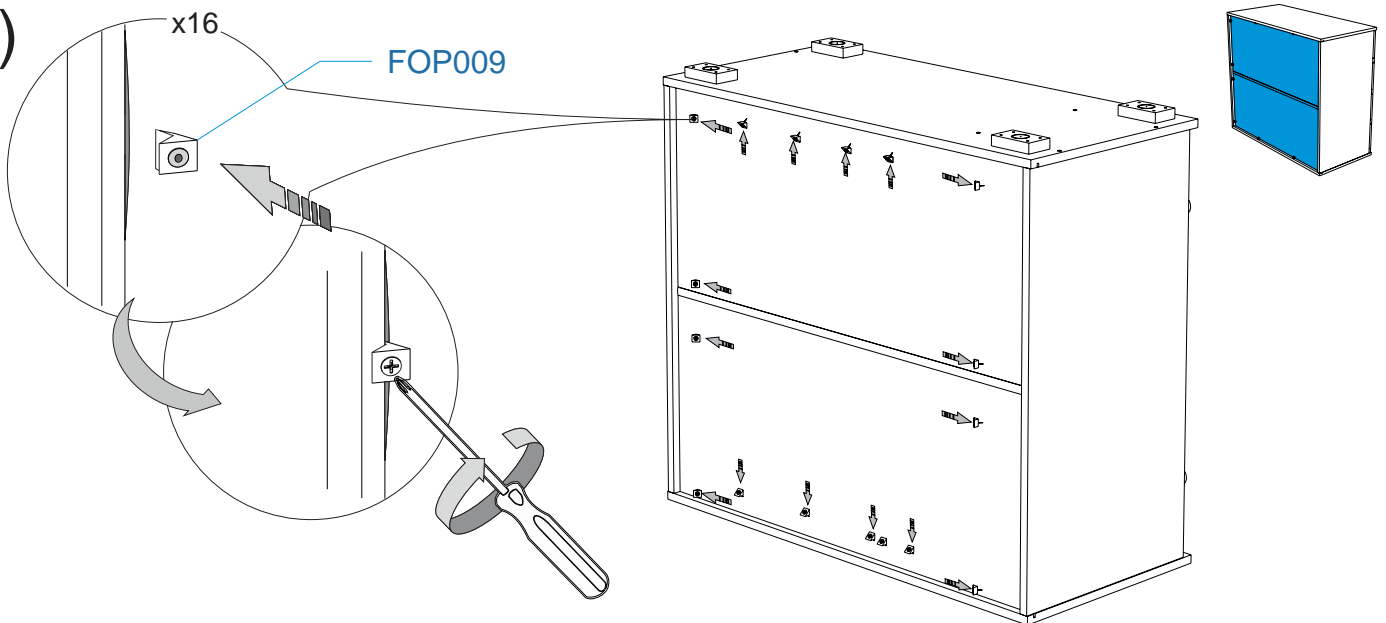




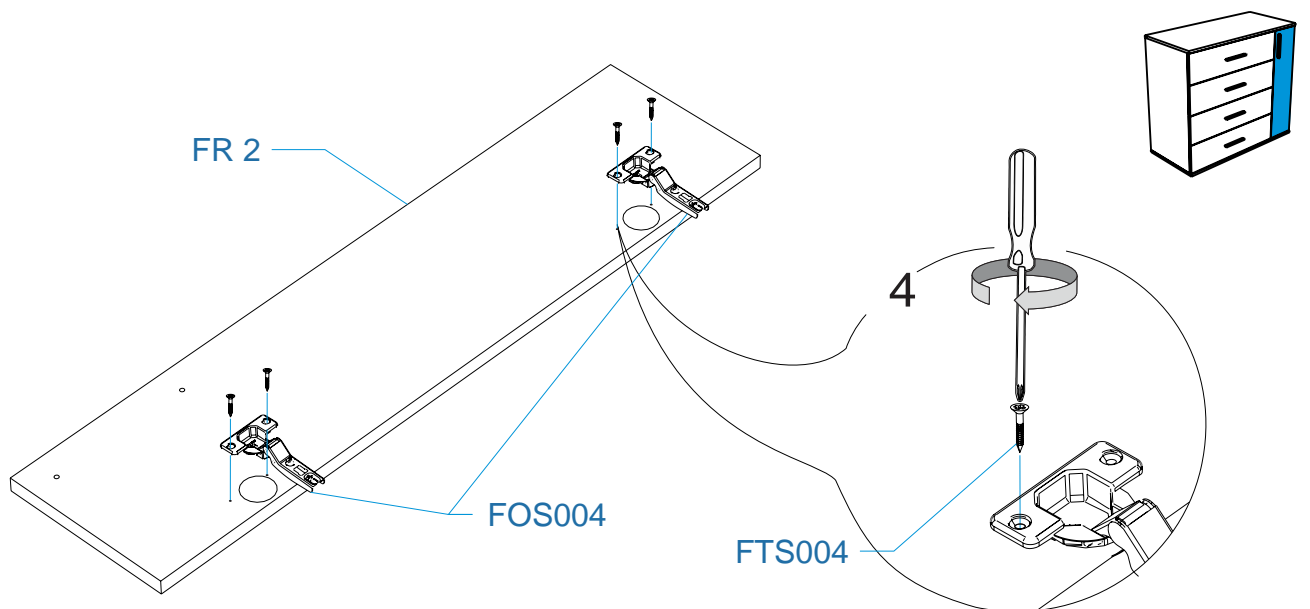
10)

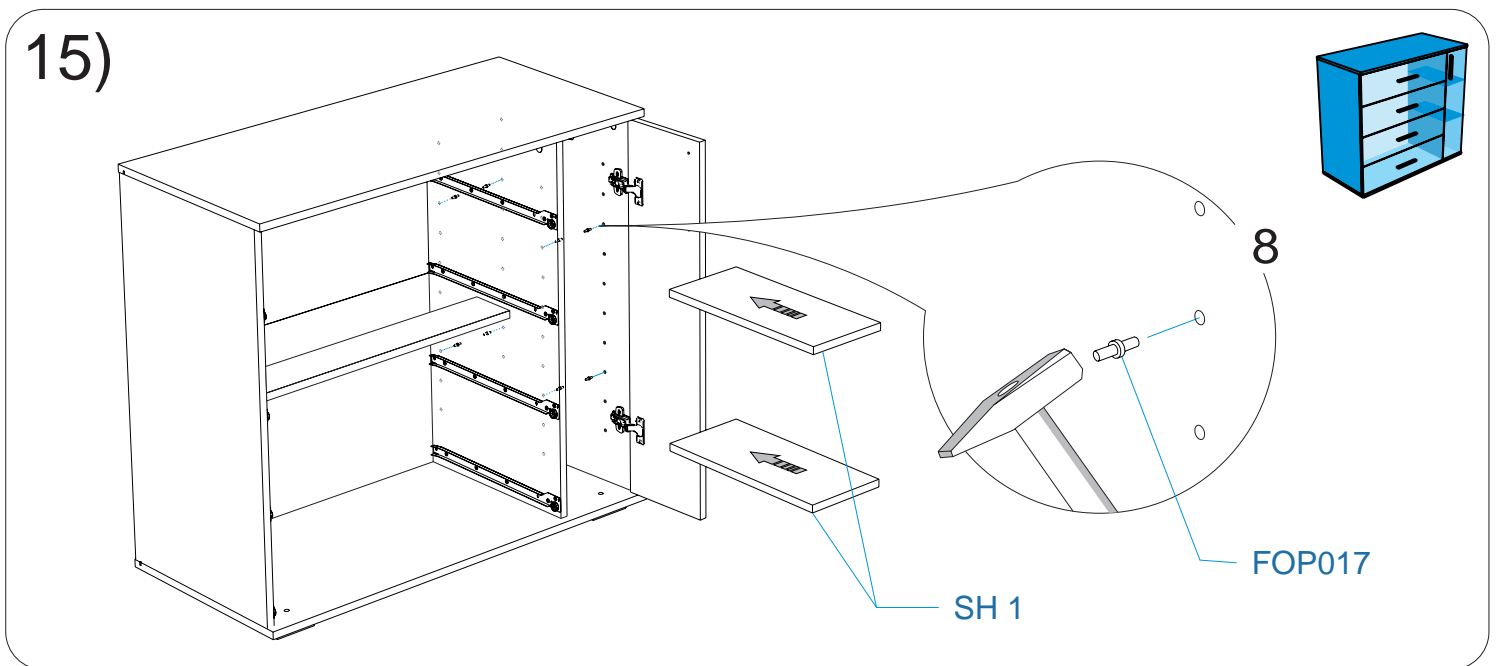
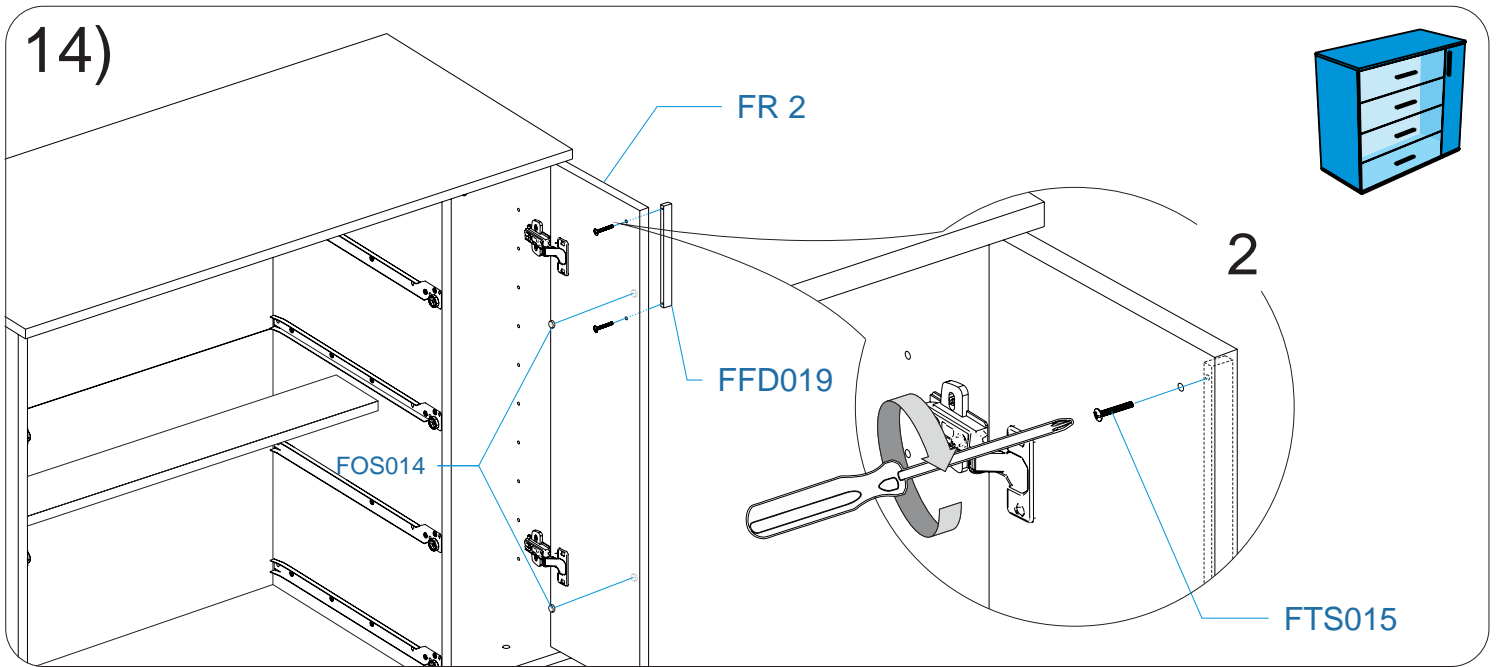
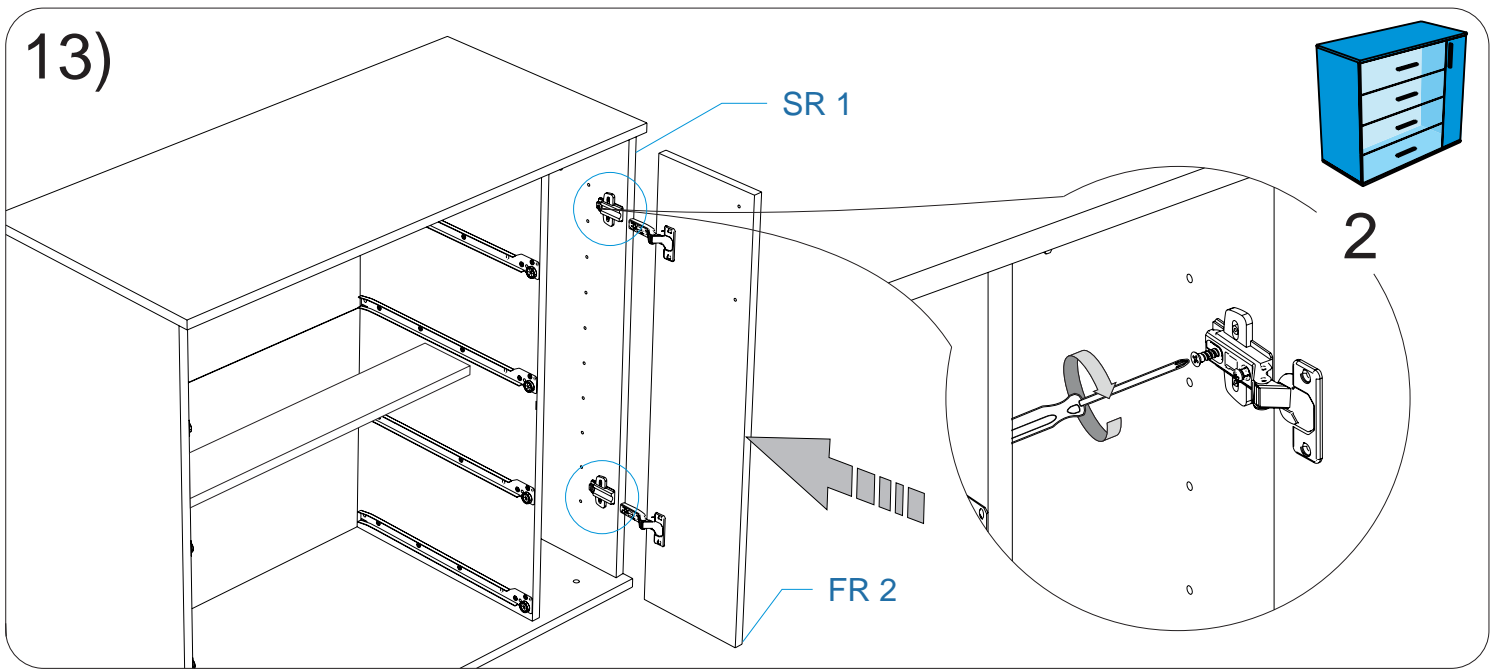


11)



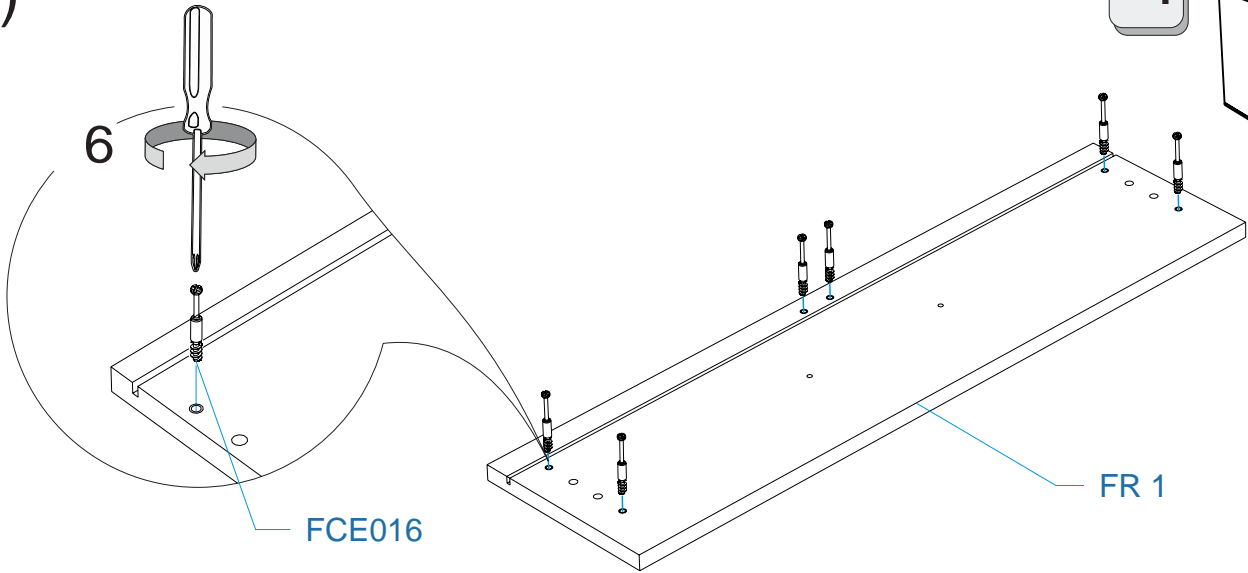
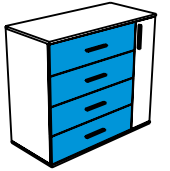
12)





16)

4

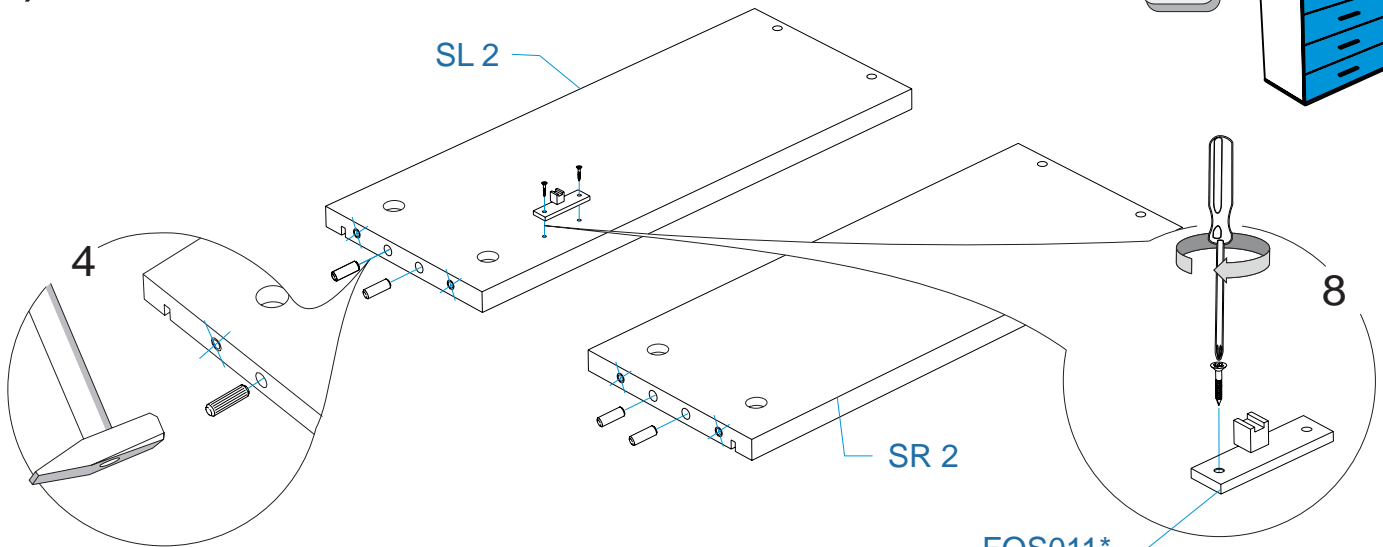
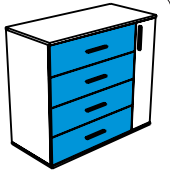


FCE016

FR 1

17)

4



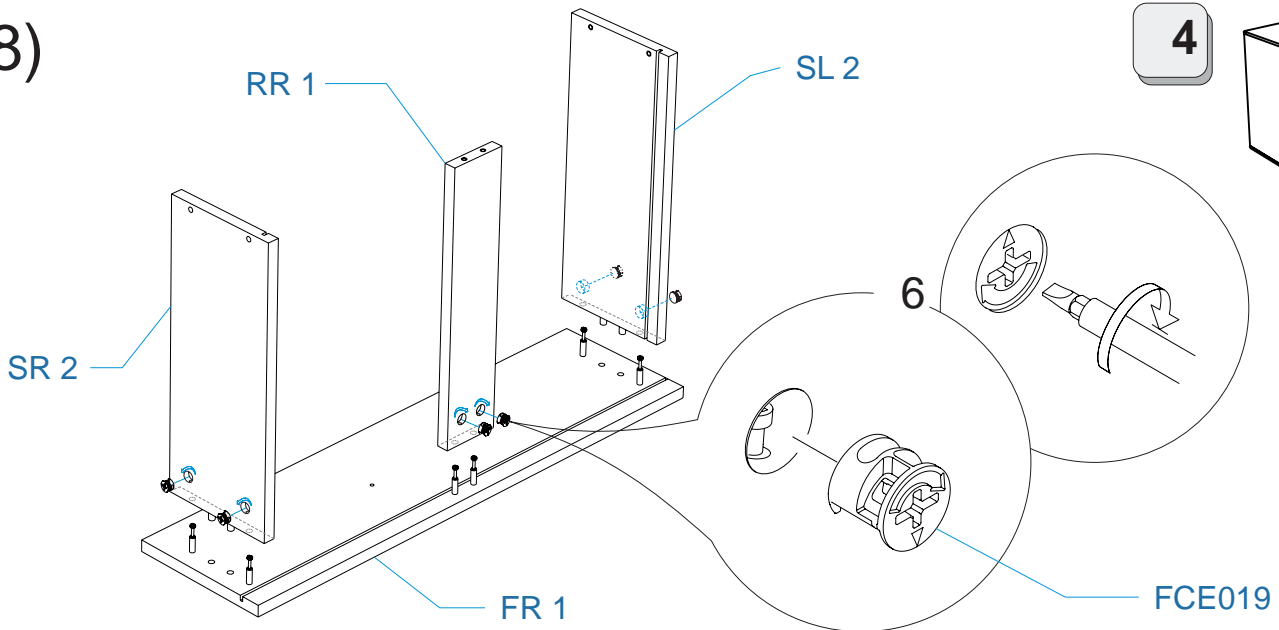
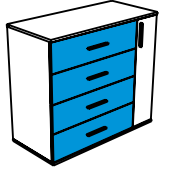
SL 2

SR 2

FOS011*

18)

4



RR 1

SL 2

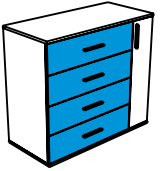
SR 2

FR 1

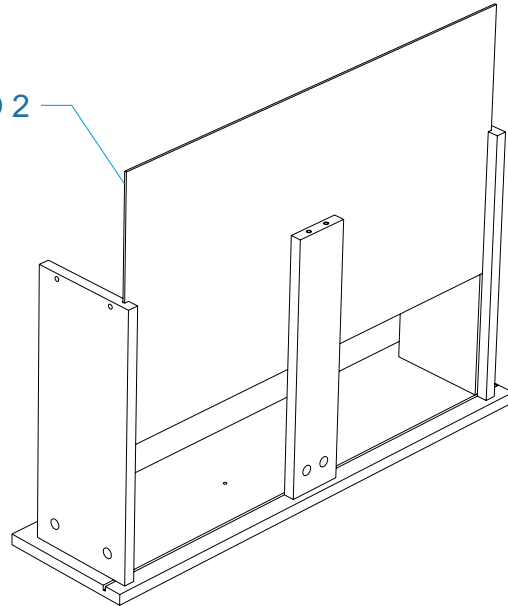
FCE019

19)

4

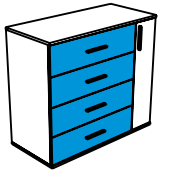


BO 2

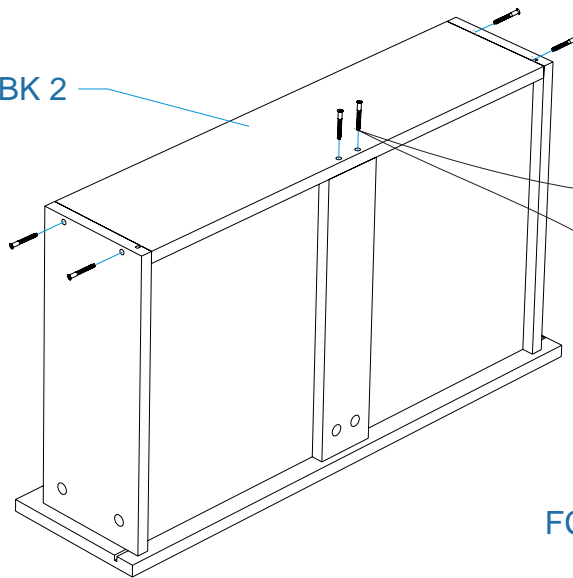


20)

4

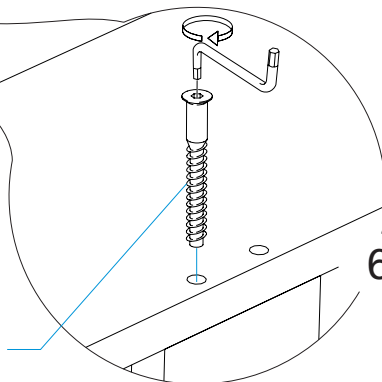


BK 2



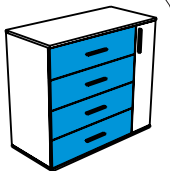
FCE020

6



21)

4



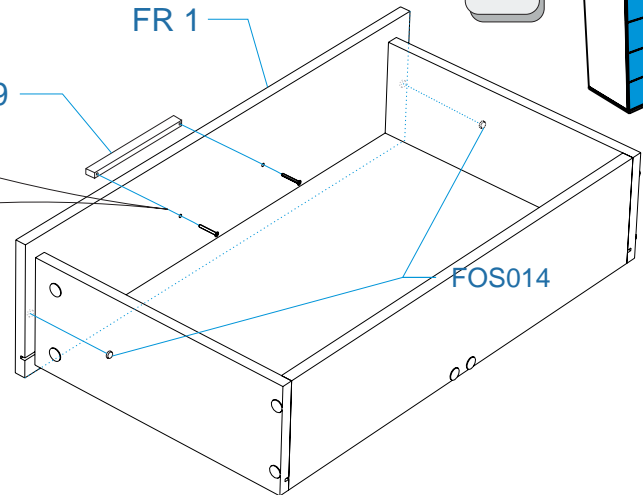
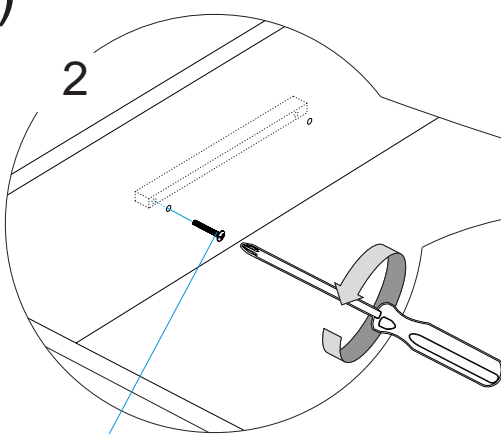
2

FR 1

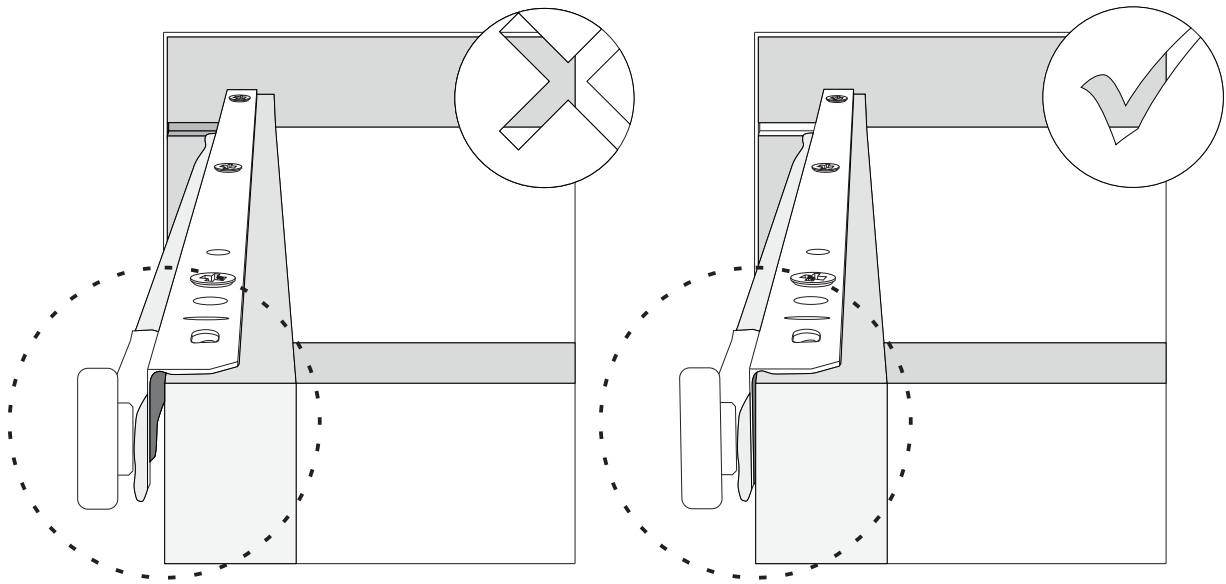
FFD019

FOS014

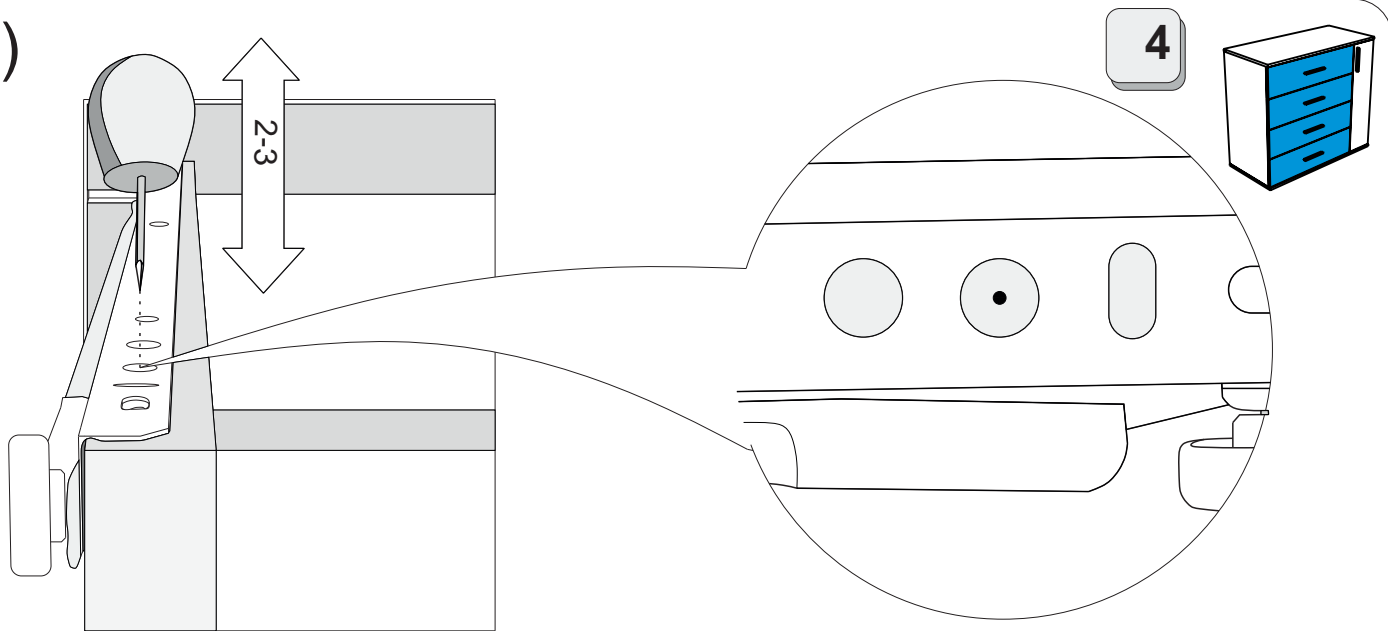
FTS015



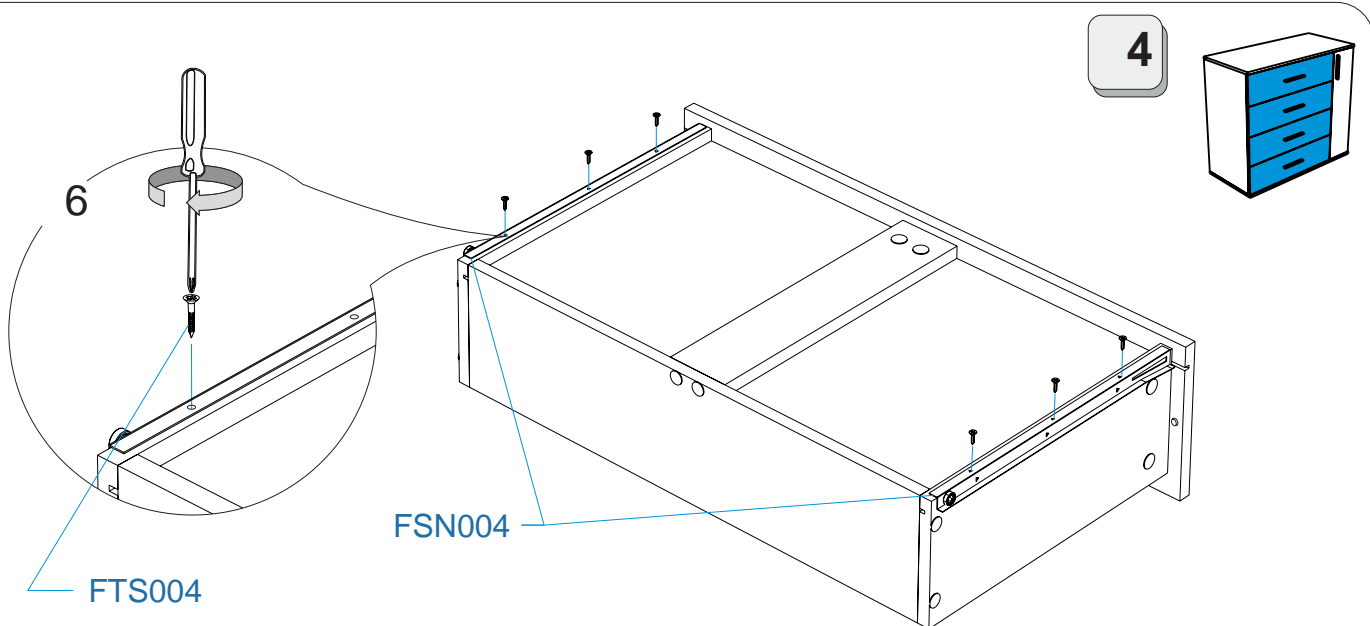
22)



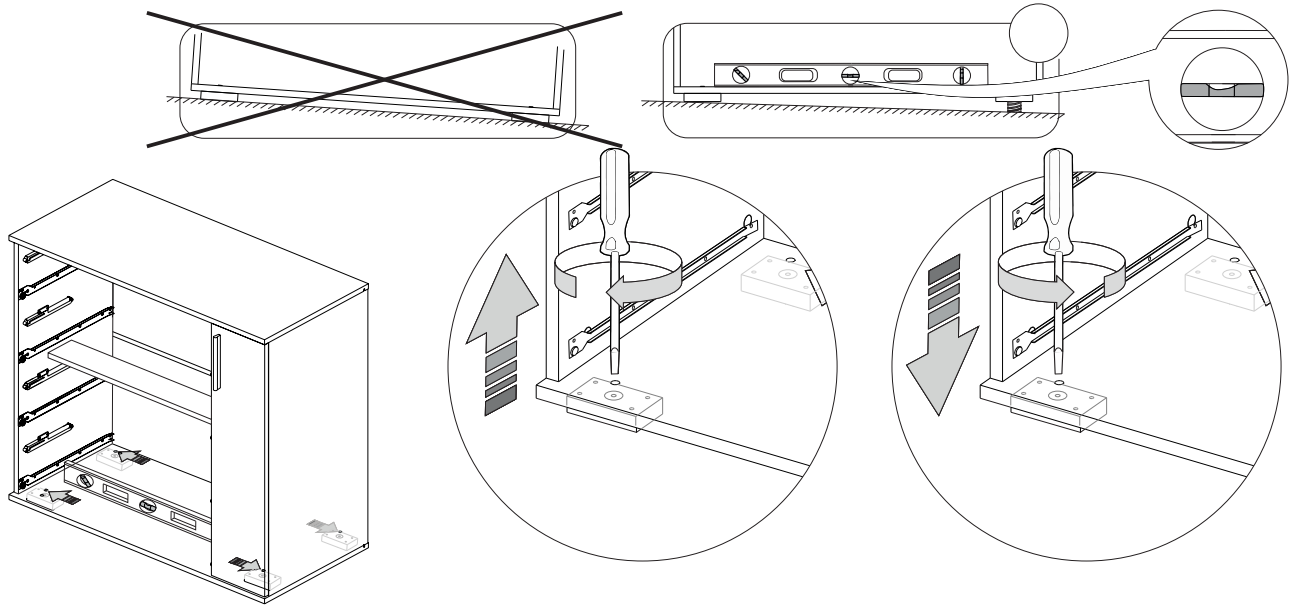
23)



24)



25)



26)

