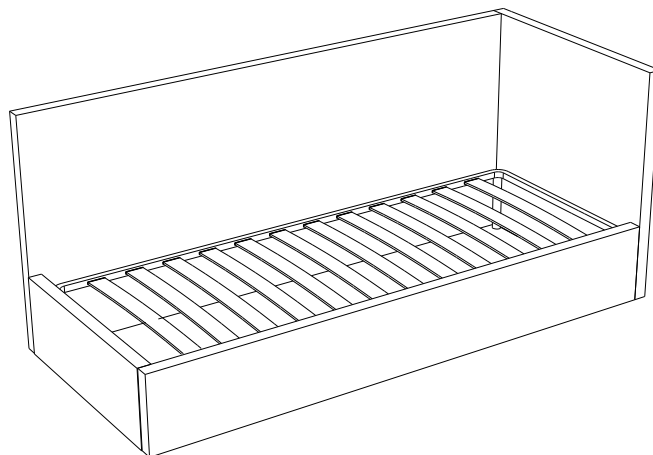


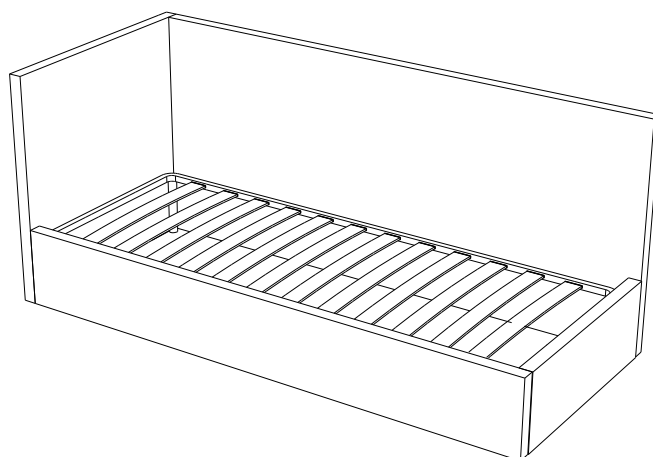
Инструкция по сборке мебели

Кровать угловая базовой комплектации царги 400 New

С правым расположением угла



С левым расположением угла



Изготовитель: ООО «Литвуд»
Кровать соответствует ТР ТС 025/2012, Гост 19917-2014

*модель царг указана на этикетке изделия

Версия 5 от 11.10.2022

Комплектовочная ведомость кровати

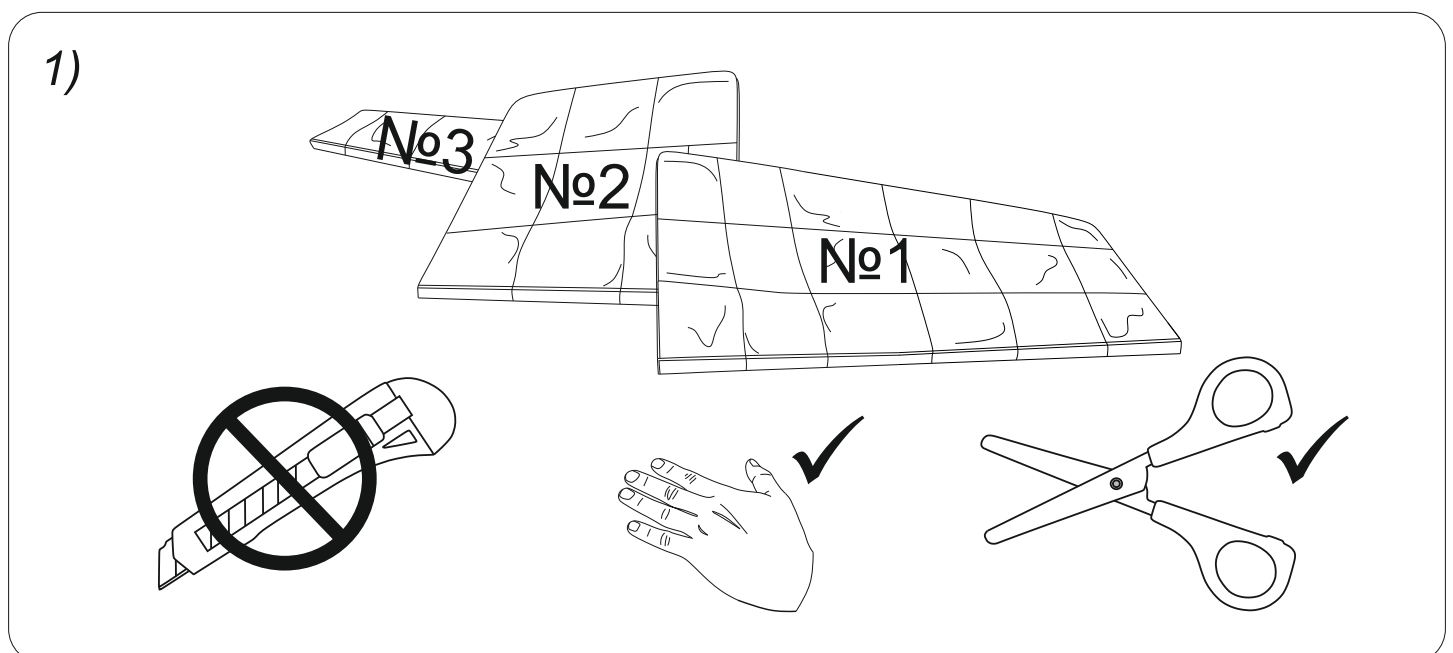
Упаковка	Деталь	Номер детали	Наименование	Количество
Упаковка №1		К01	Спинка большая	1
Упаковка №2		К10	Спинка малая	1
			Инструкция по эксплуатации (паспорт)	1
Упаковка №3		К02	Царга длинная	1
		К11	Царга короткая	1
			Образец ткани (*вшит в чехол царг см.п.11)	1
Упаковка №3 Пакет с фурнитурой		КФ01	Винт М6*20 DIN 7985	12
		КФ50	Винт М6*35 DIN 7985	12
		КФ143	Уголок 52x52L-300	4
			Инструкция по сборке	1
Упаковка №4		Р06	Кроватное основание с ножками	1

Перед сборкой:

- Проверьте вид и целостность деталей в упаковке! Претензии по их повреждению могут быть приняты только у изделий БЕЗ следов сборки.
- Сохраните упаковку и инструкцию до окончания сборки! При выявлении в процессе сборки брака и некомплектности изделия необходимо сохранять упаковку до момента выезда к Вам представителя торговой компании.
- Проверьте количество деталей фурнитуры по перечню. Предприятие-изготовитель оставляет за собой право вносить конструктивные изменения в изделие, заменять фурнитуру и метизы на аналогичные, не ухудшающие внешний вид и не влияющие на функциональные свойства изделия. При недокомплекте или поломке, обведите номер отсутствующей детали и сообщите в магазин для её замены.
- Соблюдайте порядок сборки, данный в этой инструкции! При несоблюдении инструкций по сборке и эксплуатации с компании-производителя снимаются гарантийные обязательства.
- Для установки кровати выбирайте ровный участок пола! При искривлениях пола возможны отклонения в работе механизма трансформации кровати, перекосы формы изделия.
- Проводите сборку кровати вдвоём. Перемещайте все детали бережно, без рывков, укладывайте устойчиво, избегайте их падений и ударов!
- Передвигайте мебель и её детали, только слегка приподнимая. Это позволит исключить деформации и поломки.
- Обязательно смажьте механизм подъема во время сборки, согласно инструкции! Это позволит избежать появления преждевременного скрипа. Повторяйте смазывание, подтягивайте ослабленные болты и гайки не реже одного раза в полгода.
- От новой мебели может исходить естественный запах материалов, из которых она изготовлена. Запах может сохраняться в течении трёх недель с момента сборки. Для снижения интенсивности запаха рекомендуется пропылесосить изделие и проветрить помещение. Данные действия необходимо повторять 3-4 раза в день.

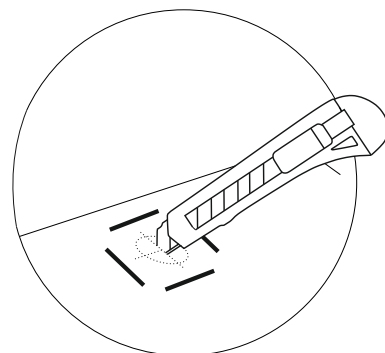
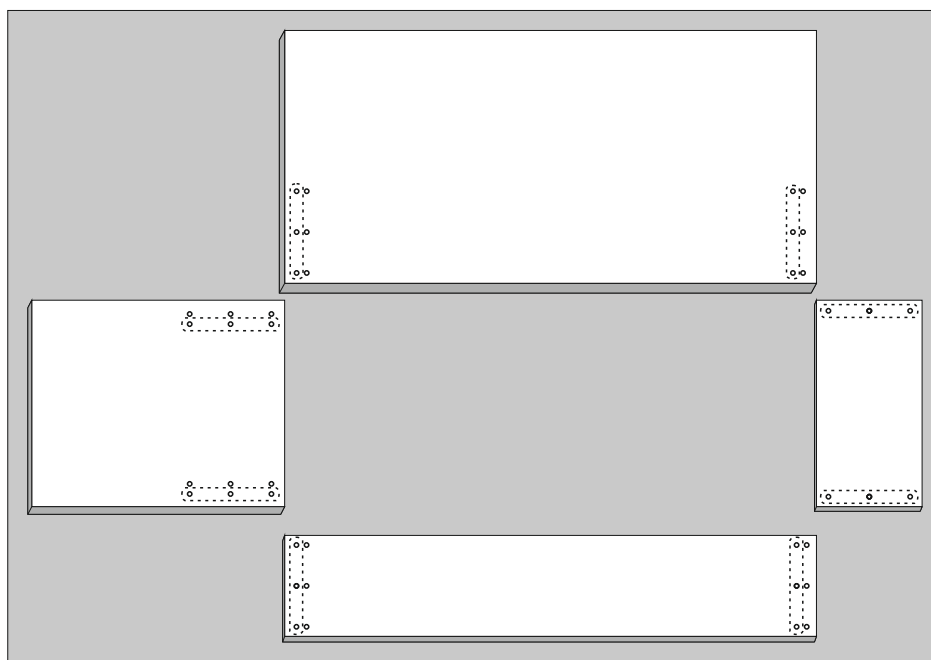
Для сборки вам понадобятся:

			
Крестовая отвертка	Канцелярский нож	Ножницы	Рулетка



2)

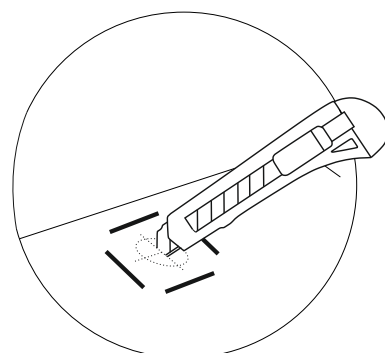
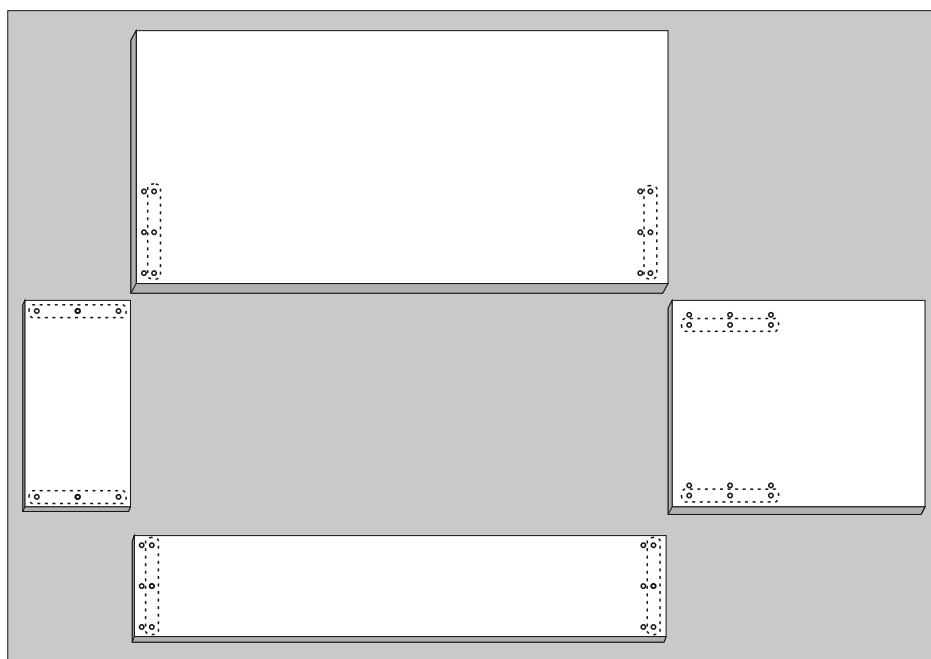
Сборка кровати для левой стороны



Установить уголки в отмеченные отверстия

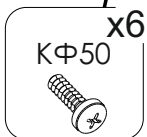
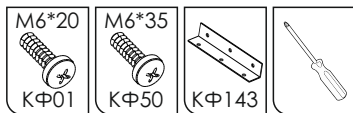
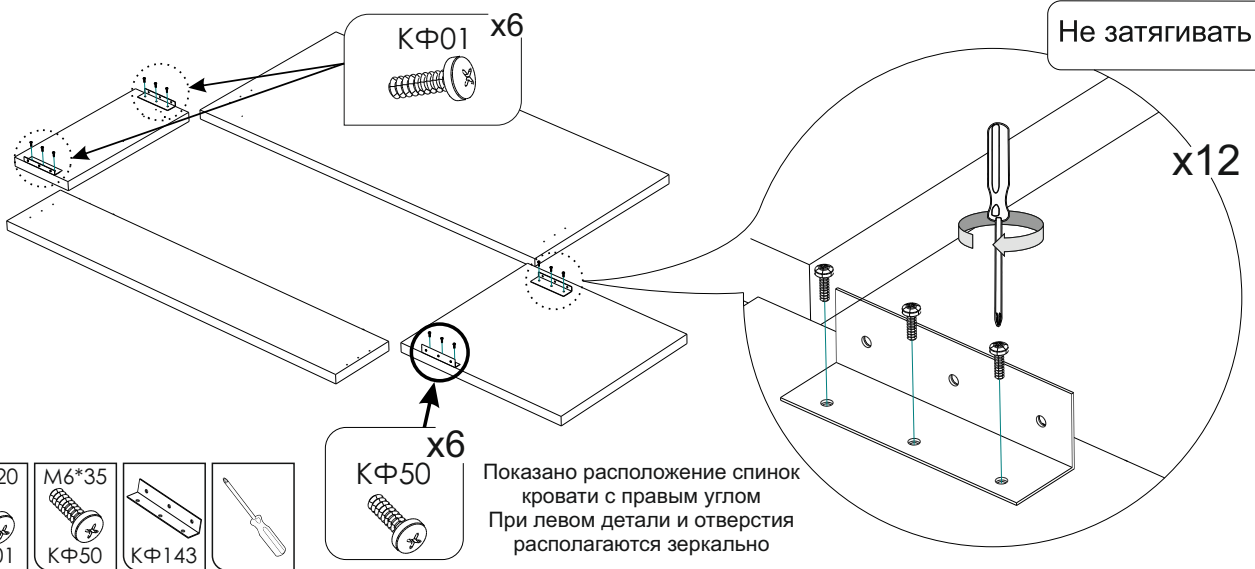
3)

Сборка кровати для правой стороны



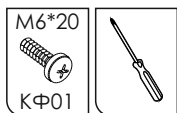
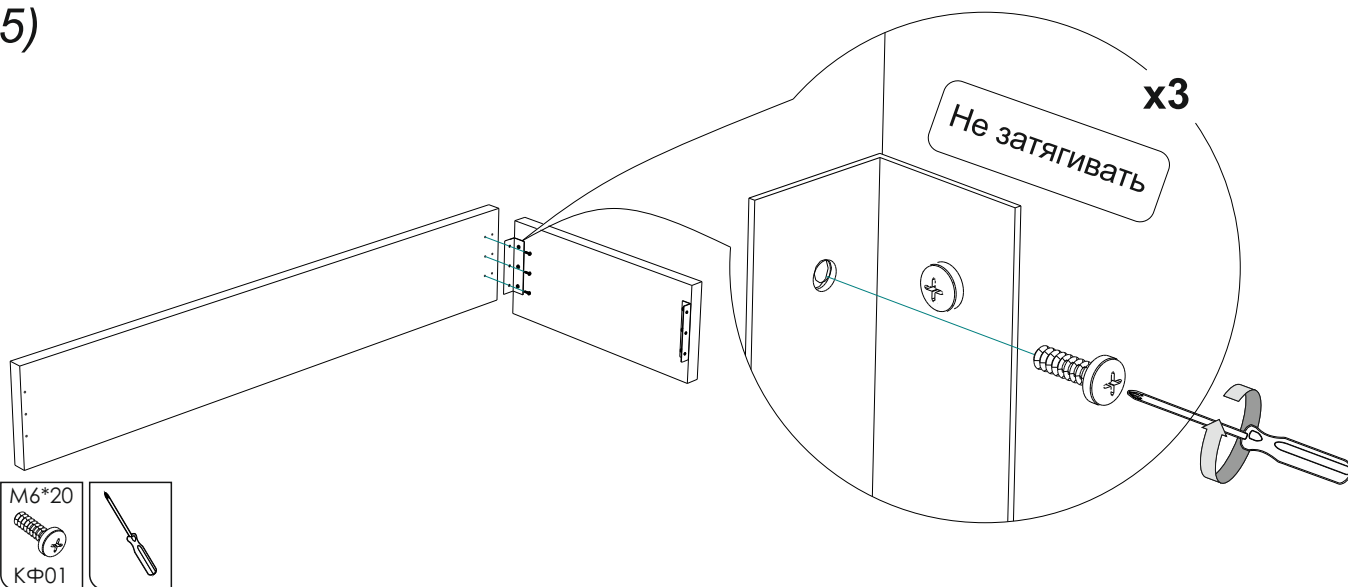
Установить уголки в отмеченные отверстия

4)

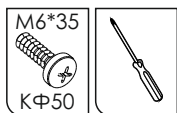
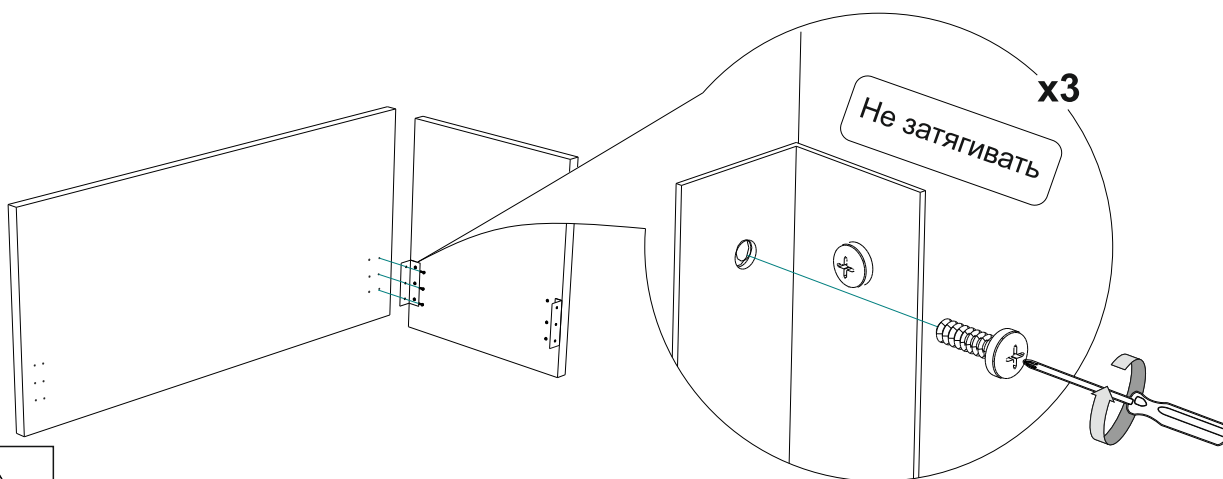


Показано расположение спинок кровати с правым углом
При левом детали и отверстия располагаются зеркально

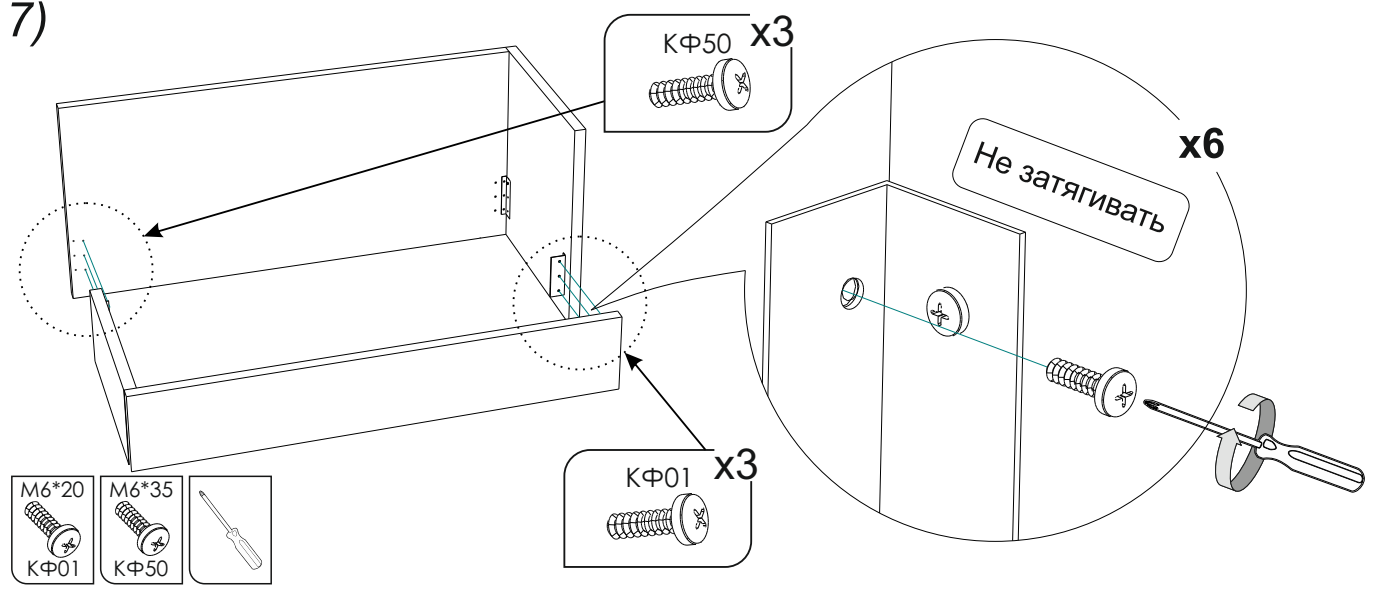
5)



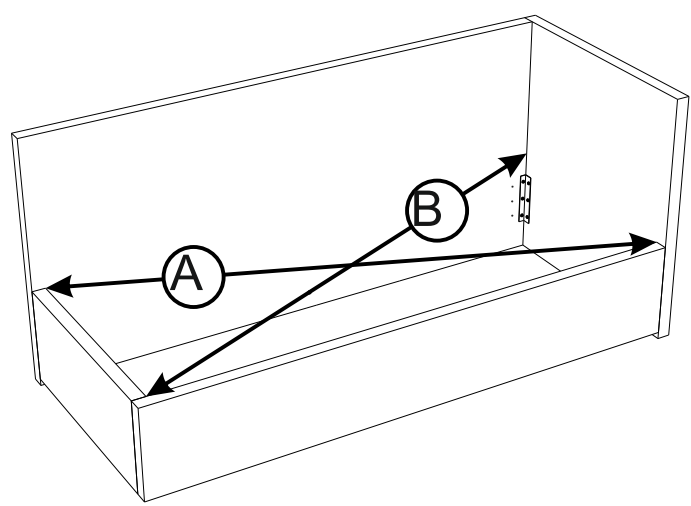
6)



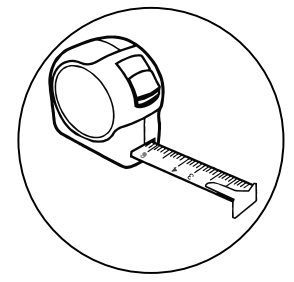
7)



8)

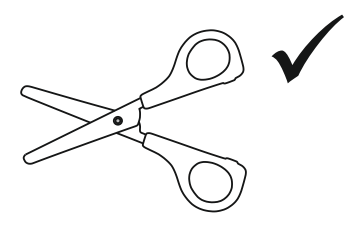
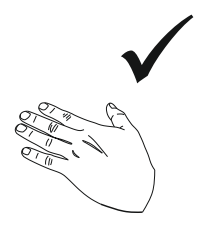
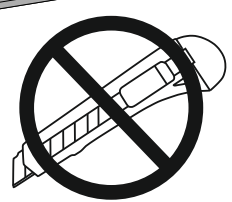


После выравнивания - затянуть винты



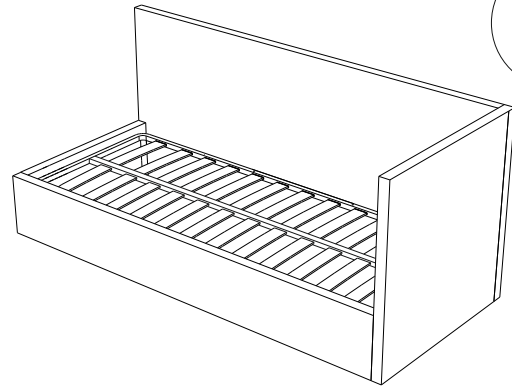
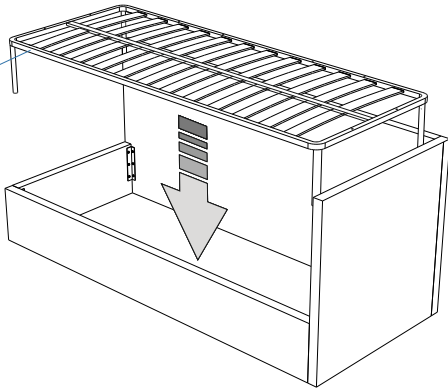
$A \approx B$

9)

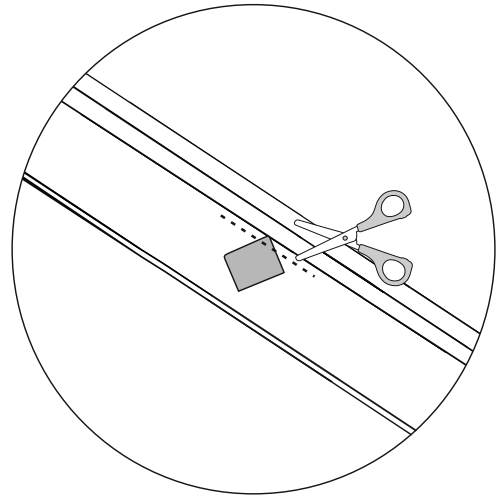
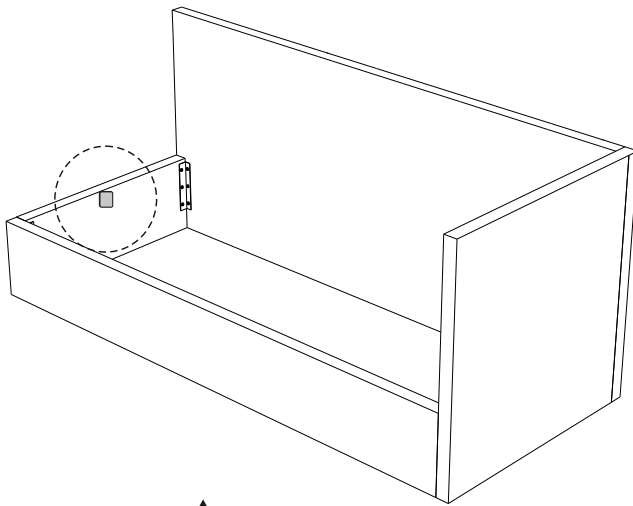


10)

P06



11)



В случае необходимости образец материала может быть отрезан.

12)

