

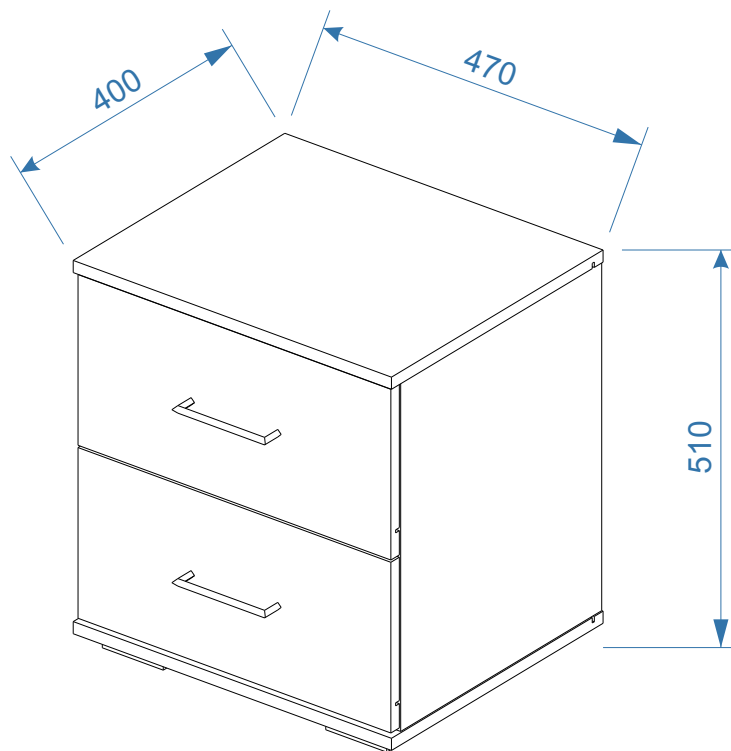


askona

ТЕРРИТОРИЯ ЗДОРОВОГО СНА

ИНСТРУКЦИЯ ПО СБОРКЕ МЕБЕЛИ

Тумба «Country» №1
47 x 51 x 40




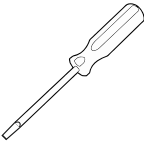
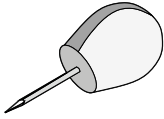
ТР ТС 025/2012, Гост 16371-2014

Декларация о соответствии ТС № RU Д-РУ.ДМ46.В.00418 от 07.02.2017 г., действительна до 06.02.2020 г. включительно, принята ООО «Солвис», зарегистрировано ООО «Мебельтест-Иваново+»




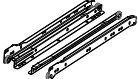

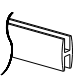
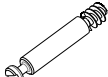

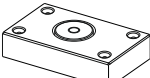
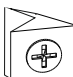

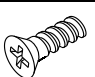

Перед сборкой:

- 1) Проверьте вид и целостность деталей в упаковке. Претензии по их повреждению принимаются только у изделий БЕЗ следов сборки;
- 2) Сохраните упаковку до окончания сборки! При выявлении в процессе сборки брака и некомплектности изделия необходимо сохранять упаковку до момента выезда к Вам представителя торговой компании.
- 3) Проверьте количество деталей и фурнитуры по перечню комплектующей ведомости, разберите фурнитуру на группы. Предприятие-изготовитель оставляет за собой право вносить конструктивные изменения в изделие, заменять фурнитуру и метизы на аналогичные, не ухудшающие внешний вид и не влияющие на функциональные свойства изделия.
- 4) Соблюдайте порядок сборки, данный в этой инструкции! При не соблюдении инструкций по сборке и эксплуатации с компании-производителя снимаются гарантийные обязательства.
- 5) Перемещайте все детали бережно, без рывков, укладывайте устойчиво, избегайте их падений и ударов!
- 6) Сборку рекомендуется проводить на упаковке или другой мягкой подложке.

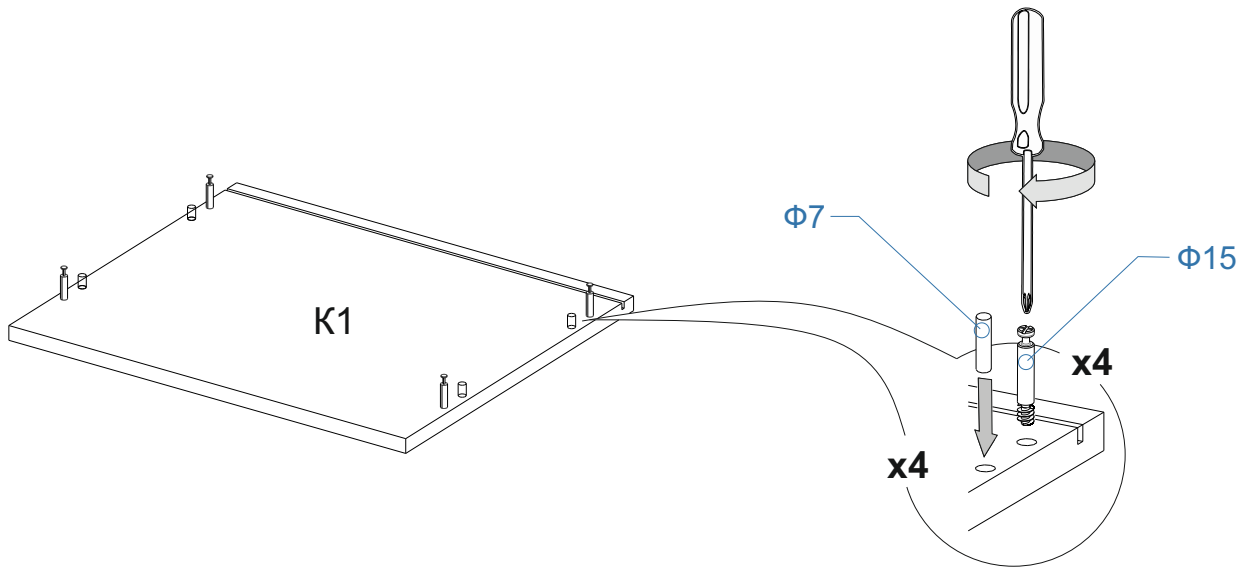
Для сборки вам понадобятся:

	Крестовая отвертка
	Шлицевая отвертка
	Шило

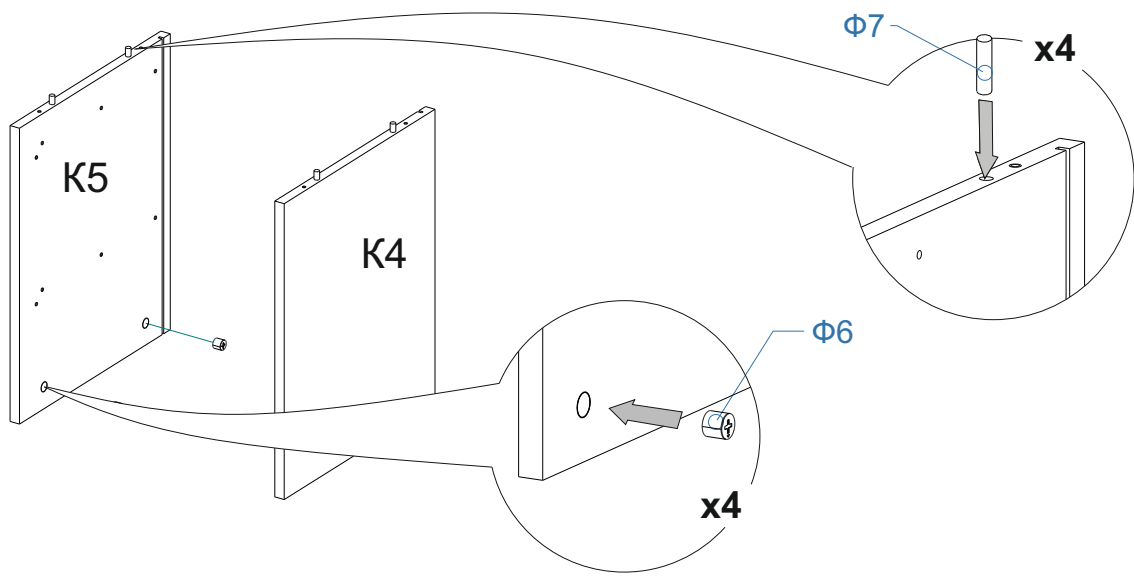
Комплектовочная ведомость тумбы Country 47 x 51 x 40 №1

Номер упаковки	Наименование упаковки	Маркировка детали	Наименование детали, размер в мм	Количество деталей в упаковке, шт.	Изображение
1/1	Упаковка №1	K1	Крыша 470*400*16	1	
		K2	Дно 470*400*16	1	
		K12	Задняя стенка тумбы 235*447*3	2	
		H32	Задняя стенка выдвижного ящика 377*173*16	2	
		H40	Шуфлядка 462*225*16	2	
		K4	Боковая стенка левая 460*380*16	1	
		K5	Боковая стенка правая 460*380*16	1	
		H12	Дно ящика 390*347*3	2	
		H16	Боковая стенка выдвижного ящика левая 350*173*16	2	
		H20	Боковая стенка выдвижного ящика правая 350*173*16	2	
		Ф3	Заглушка стяжки Minifix	20	
		Ф6	Эксцентрик Minifix	20	
		Ф7	Шкант мебельный (бук) 8x30	24	
		Ф9	Направляющие FR302-350	2	
		Ф11	Саморез 3,5*16	28	
		Ф14	Профиль соединительный 433 мм	1	
		Ф15	Шток эксцентрика Minifix	20	
		Ф20	Ручка с комплектом крепежных винтов	2	
		Ф21	Опора регулируемая 20*54*90	4	
		Ф21	Держатель задней стенки	4	
		Ф23	Конфирмат	4	
		Ф25	Евровинт 6,3x13	16	
			Шестигранный ключ	1	
			Инструкция по сборке и эксплуатации	1	
			Этикетка	1	

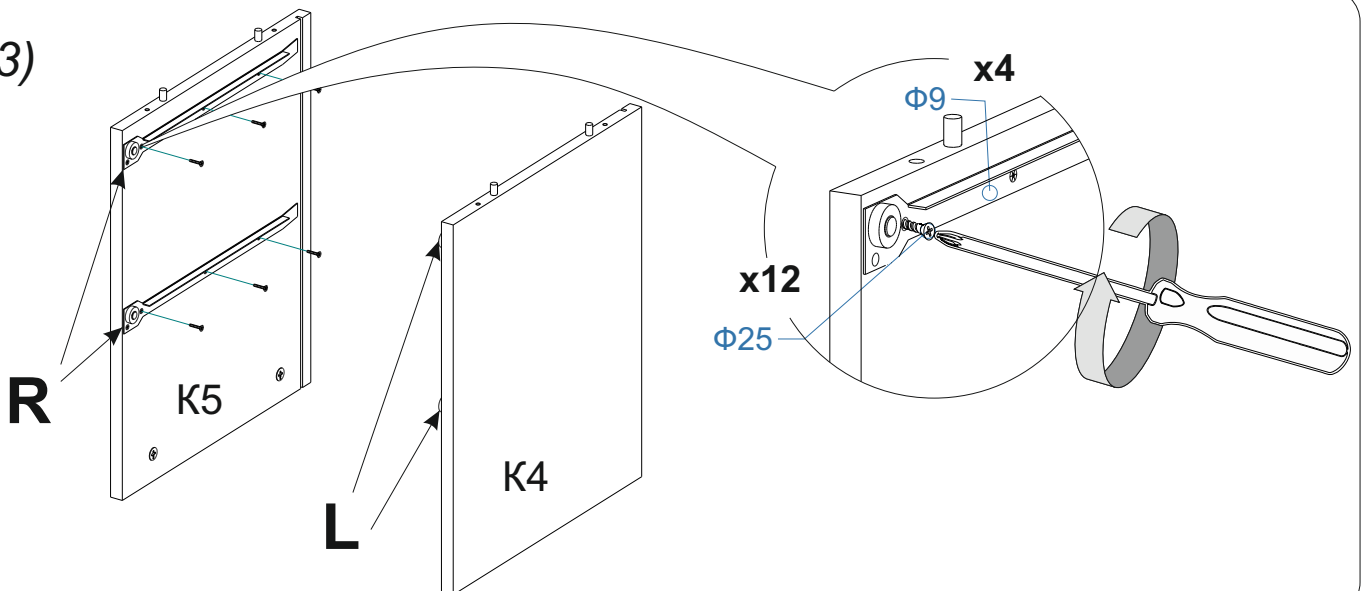
1)

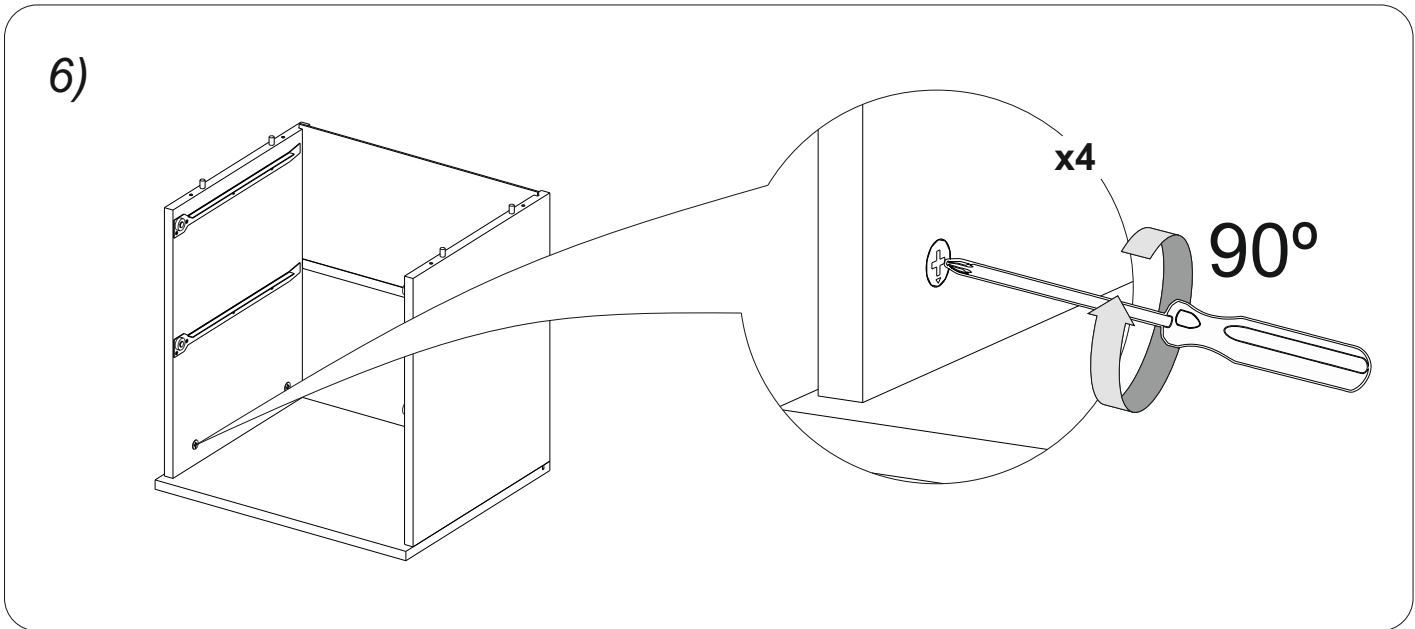
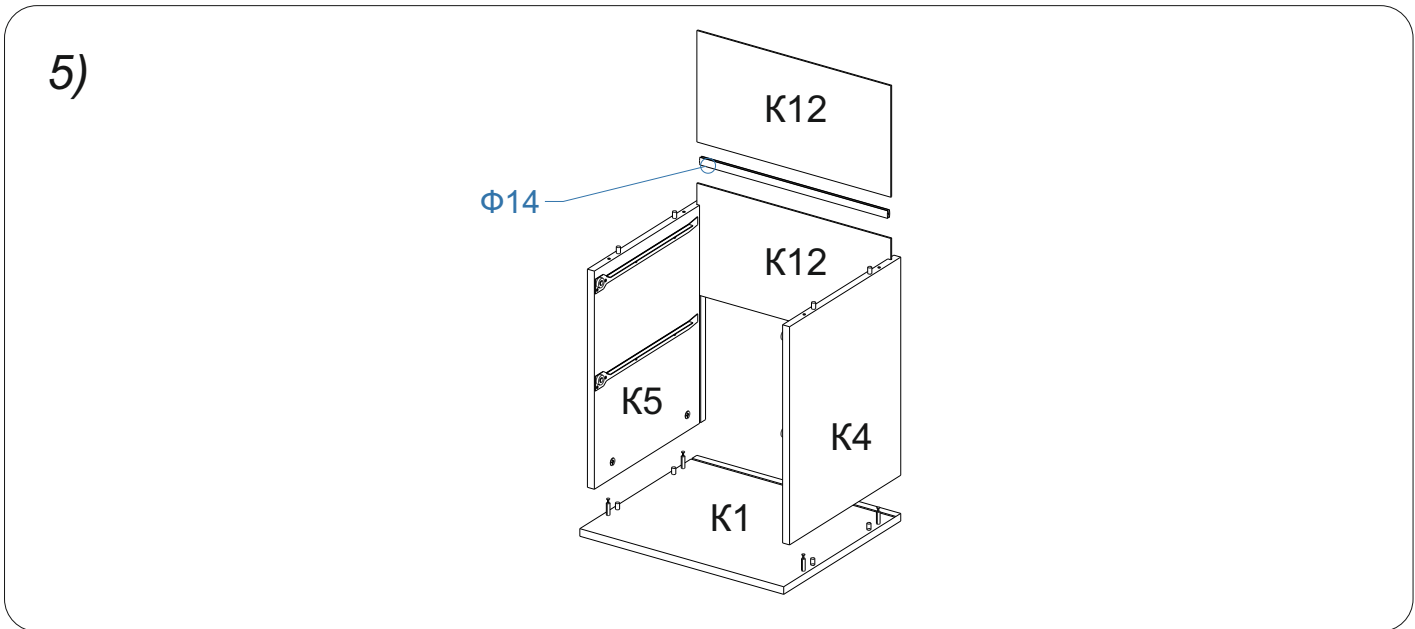
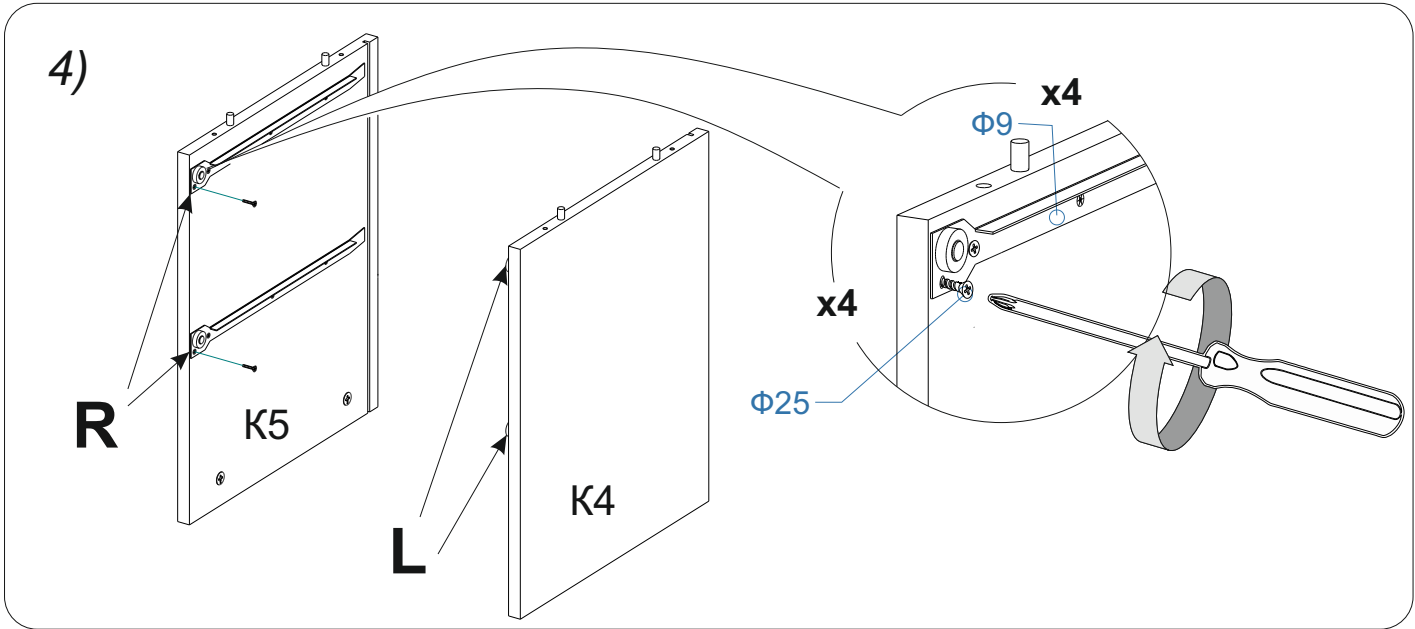


2)

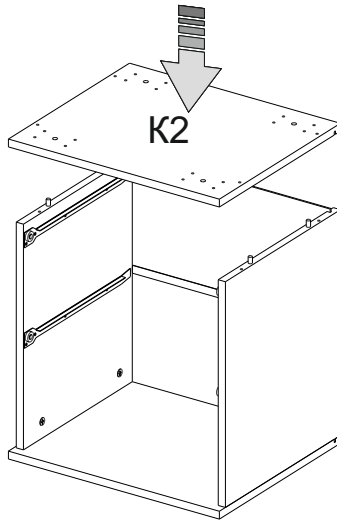


3)

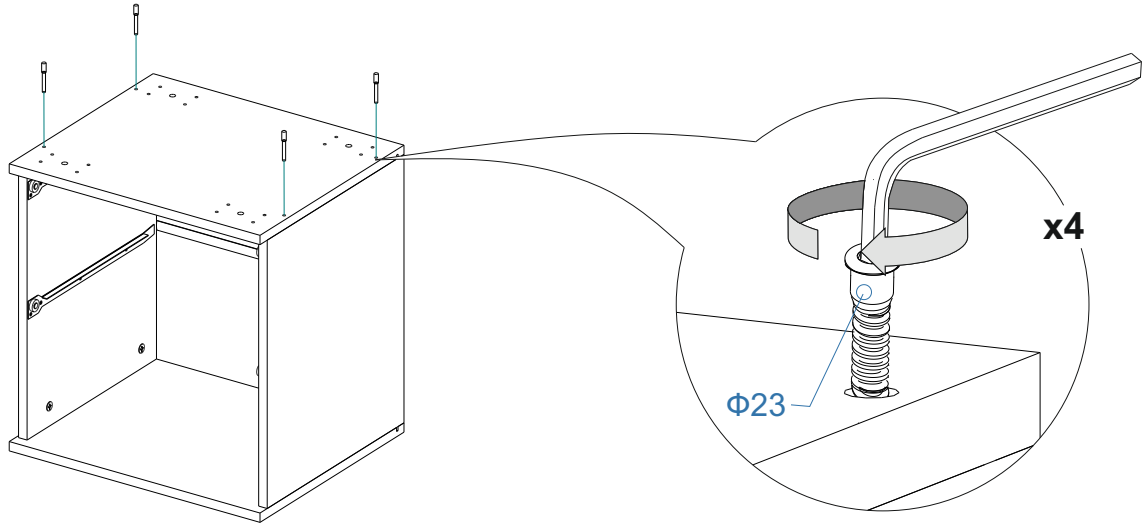




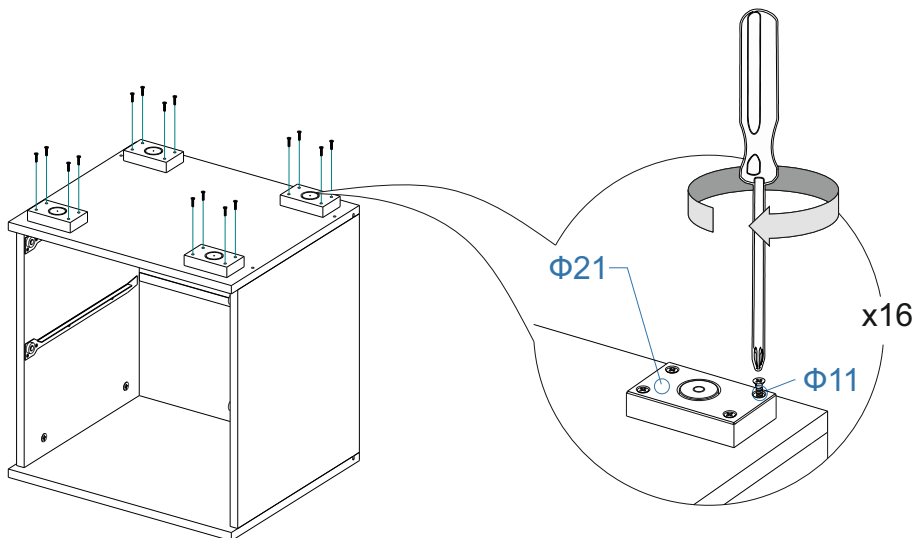
7)



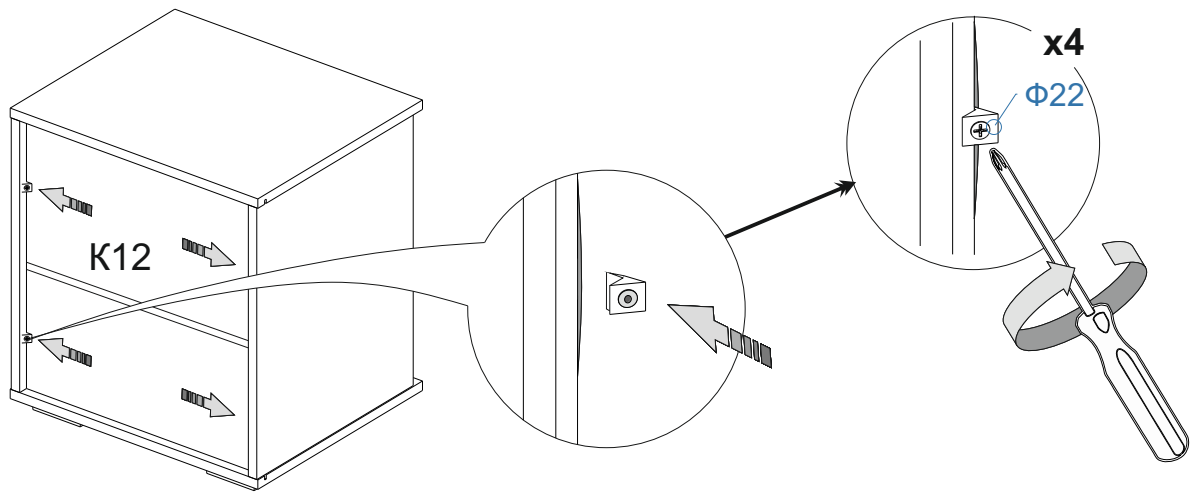
8)



9)

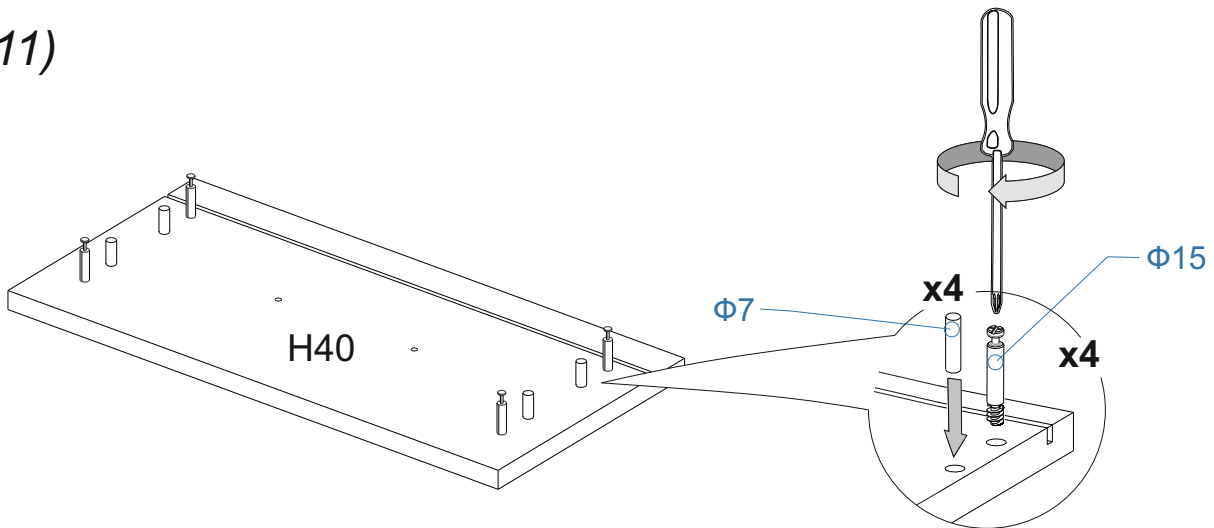


10)



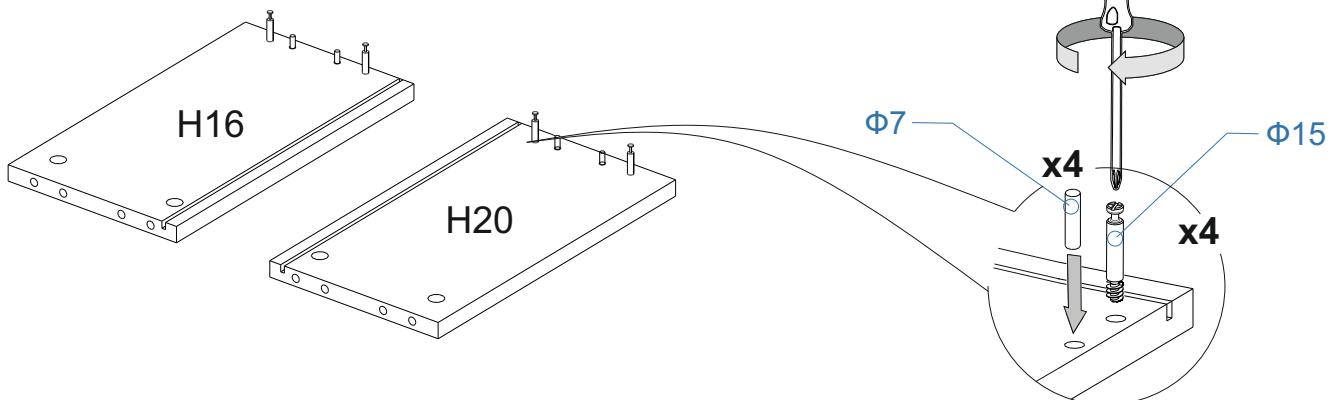
11)

x2

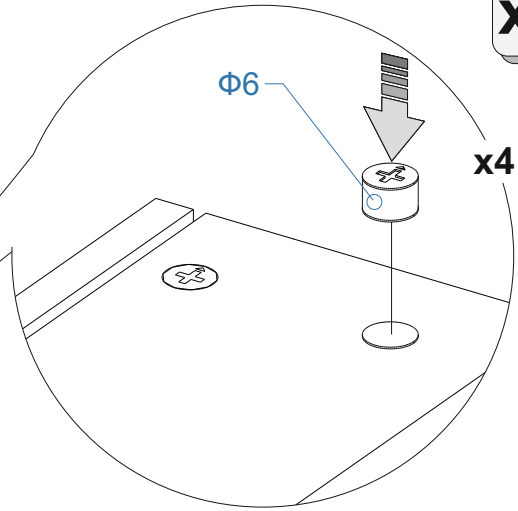
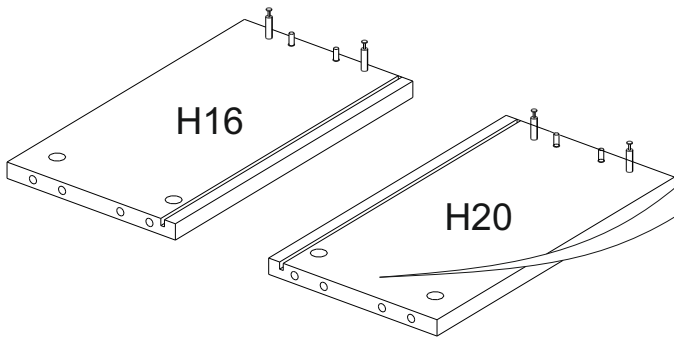


12)

x2

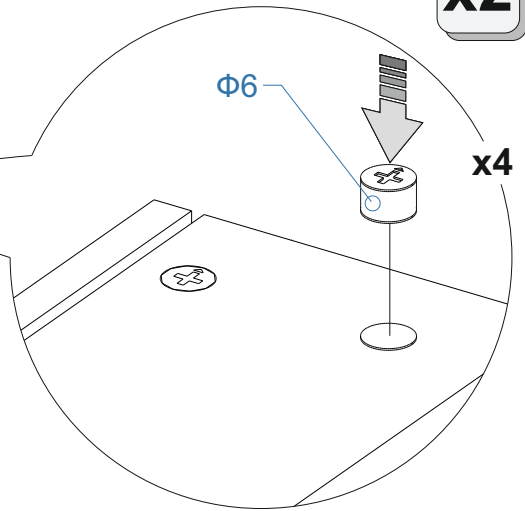
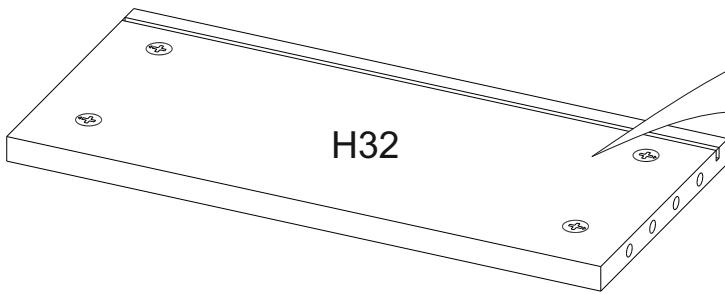


13)



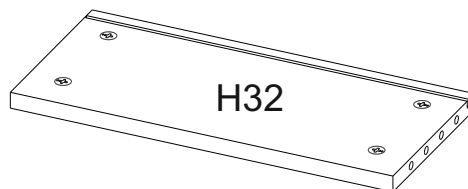
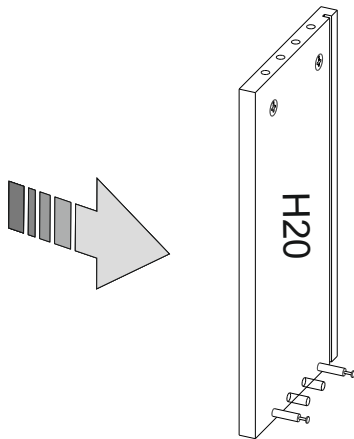
x2

14)



x2

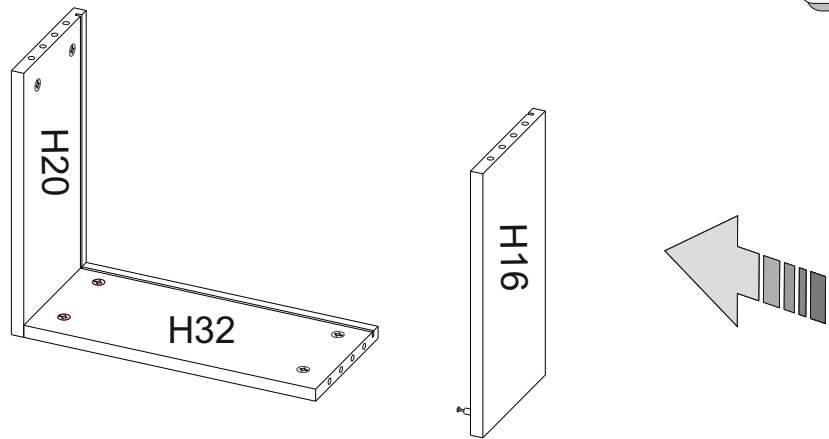
15)



x2

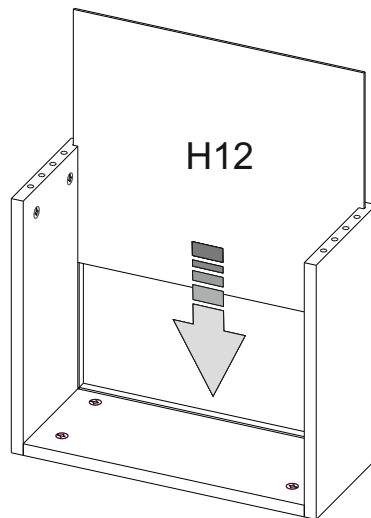
16)

x2



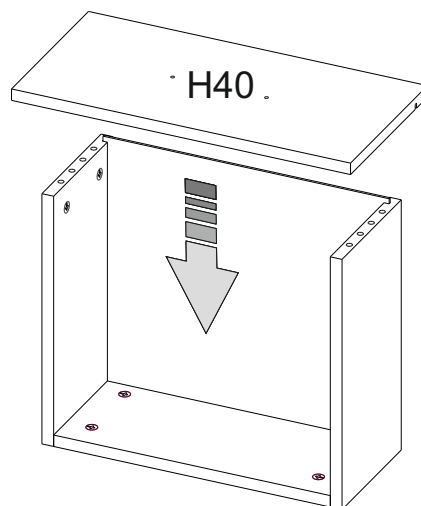
17)

x2

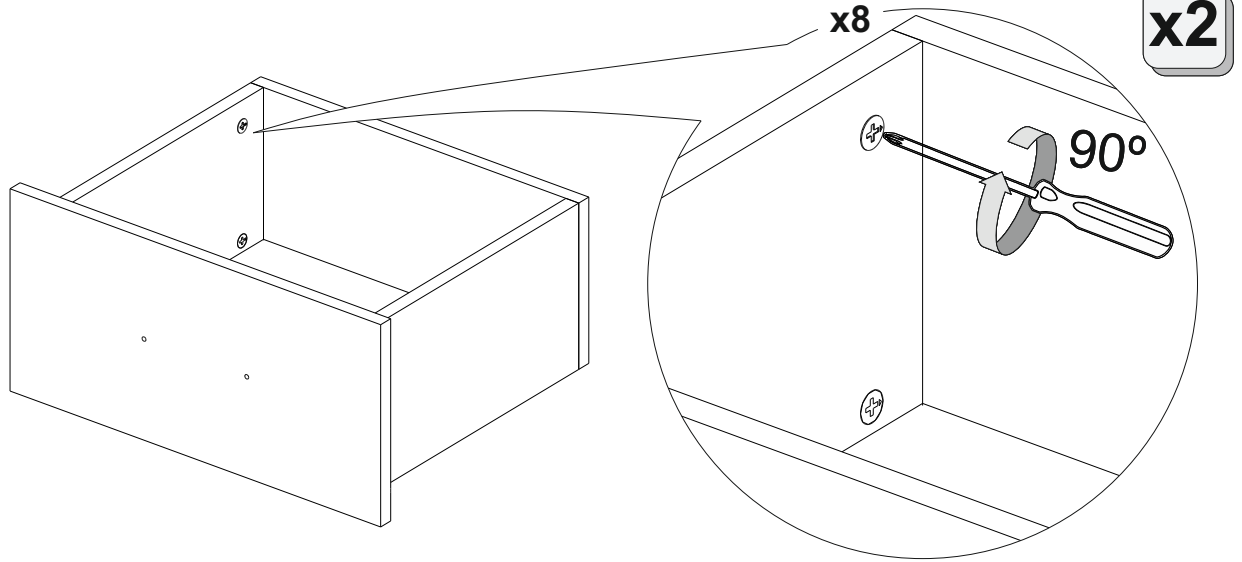


18)

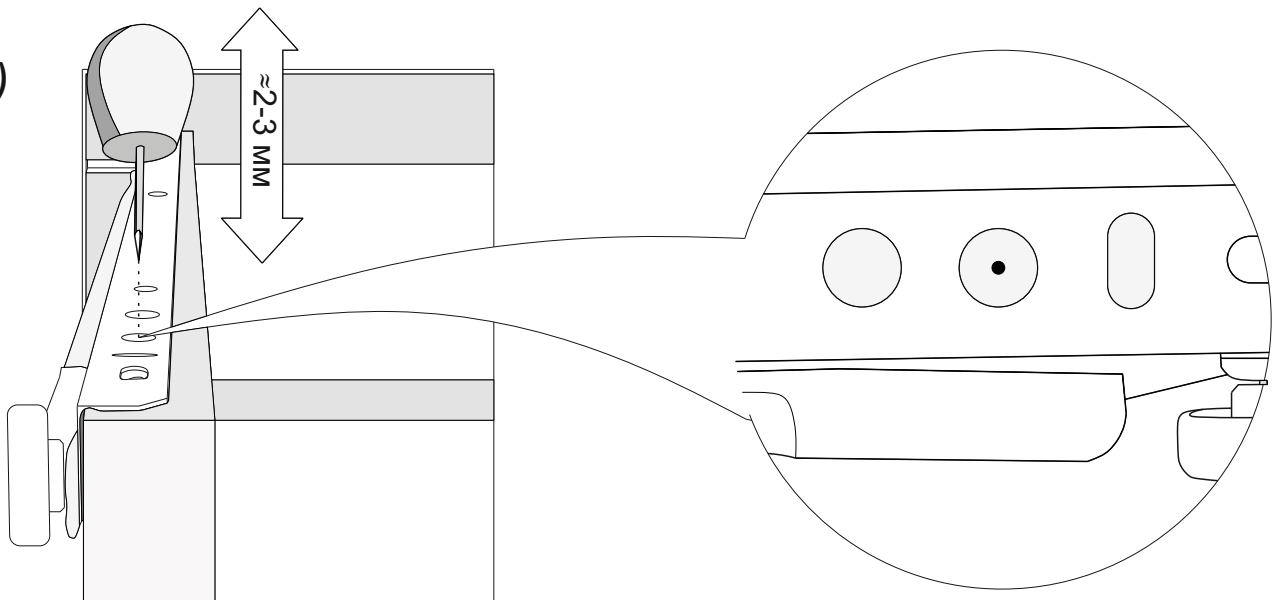
x2



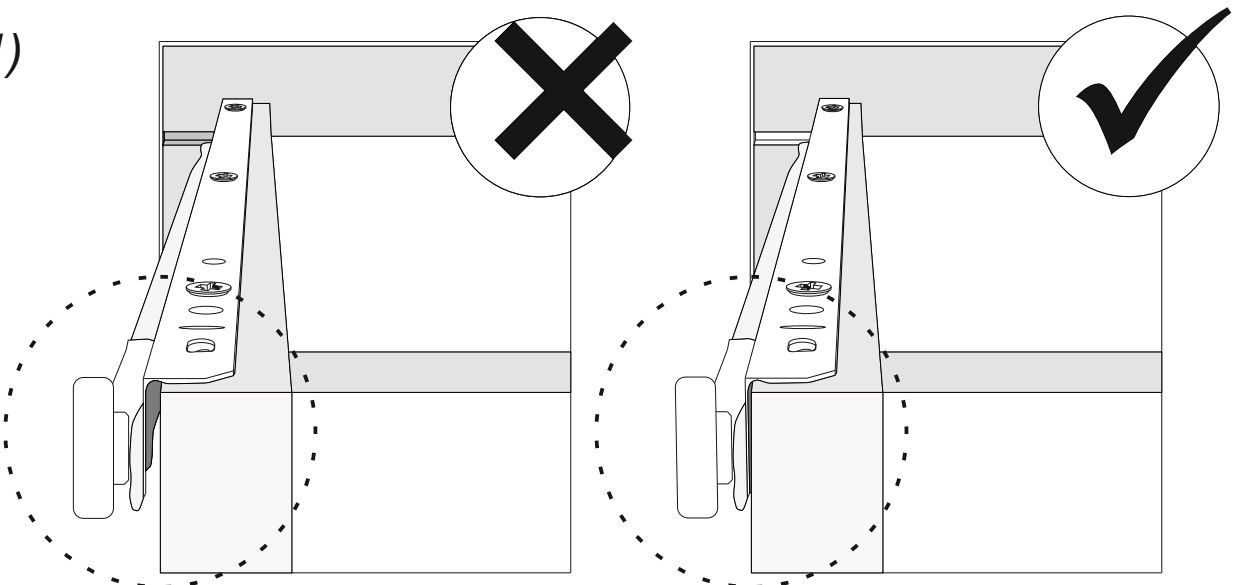
19)



20)

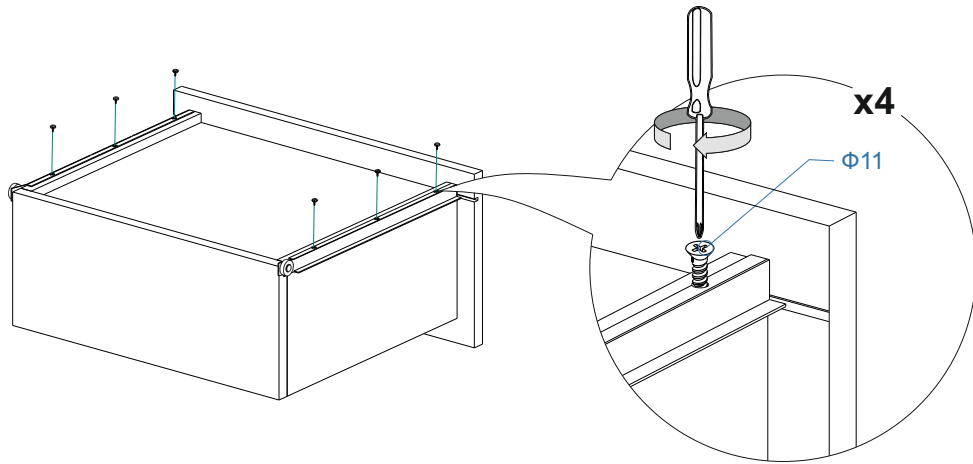


21)

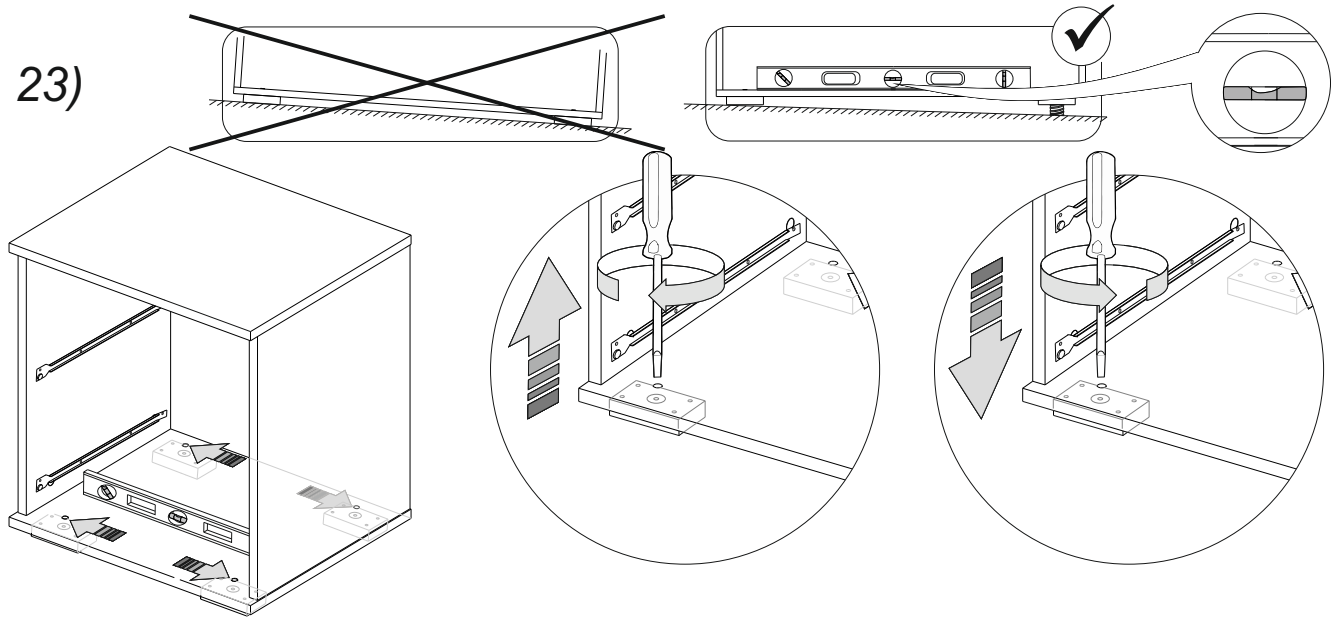


22)

x2

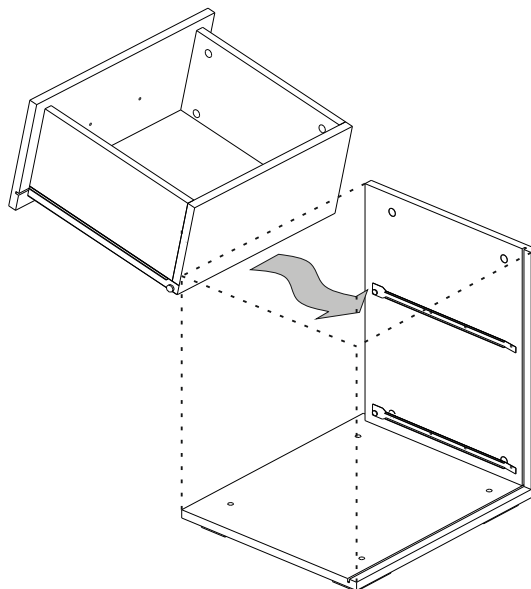


23)

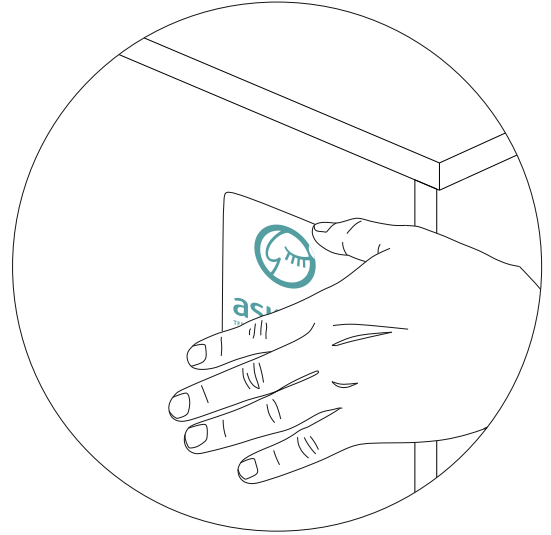
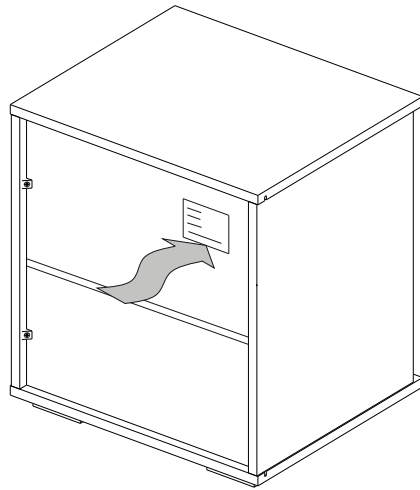


24)

x2



25)



26)

