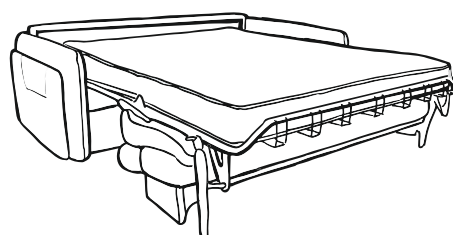
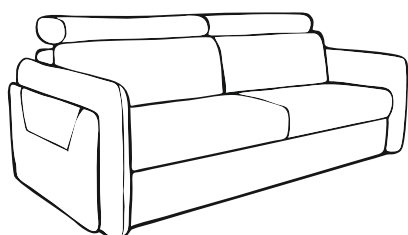


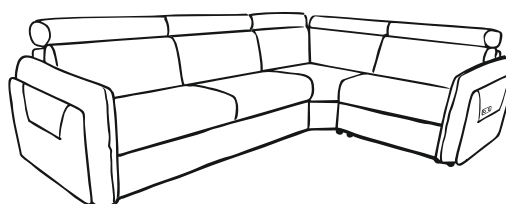
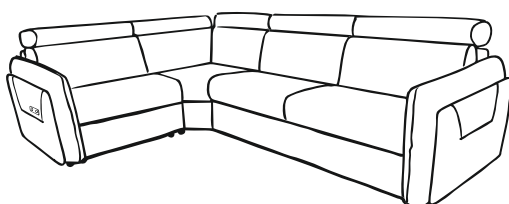
Инструкция по сборке мебели Диван-кровать Хоган



Видео
инструкция
(для прямого)

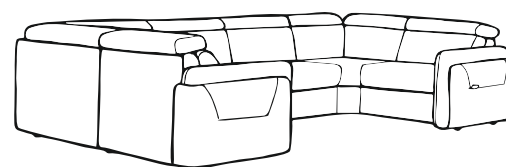
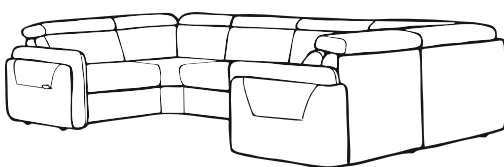


Диван-кровать Хоган угловой с креслом/реклайнером
левый: правый:

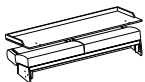


Видео
инструкция
(для углового)






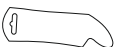

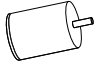
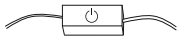
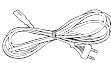


Диван-кровать Хоган с двумя углами
реклайнер левый: реклайнер правый:

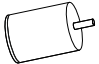

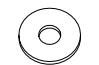



Перечень модулей дивана

	Упаковка	Деталь	Наименование	Количество зависит от заказа
Угловой диван с креслом/реклайнером	Прямой диван	Упаковка №1	 Механизм трансформации, матрас, инструкция по сборке, пакет с фурнитурой, царга, образец ткани.	1
		Упаковка №2	 Спинка, спинка малая	1
		Упаковка №3	 Подлокотники (в случае заказа recliner, один подлокотник с кнопкой управления, в случае заказа двух recliner, два подлокотника с кнопками управления)	2
	Упаковка №	 Секция recliner, пакет с фурнитурой		
	Упаковка №	 Секция кресло, пакет с фурнитурой		
	Упаковка №	 Угловая секция, пакет с фурнитурой		

Перечень фурнитуры

Упаковка	Деталь	Артикул	Наименование	Количество
Прямой диван		ДФ08	Болт М8*70 DIN 933	4
		ДФ42	Шайба М8 DIN 9021 увеличенная	4
		ДФ66	Ключ шестигранный 6	1
		ДФ89	Опора механизма трансформации	4
		ДФ87	Гайка М10	4
			Смазка силиконовая	1
			Паспорт на диван, инструкция по сборке, памятка для диванов Аскона	1
Секция recliner		ДФ91	Ножка для кроватей h-80	4
		ДФ93	Блок питания recliner	1
		ДФ95	Шнур питания	1
		ДФ08	Болт М8*70 DIN 933	1
		ДФ42	Шайба М8 DIN 9021 увеличенная	1

Секция кресло		ДФ91	Ножка для кроватей h-80	4
		ДФ08	Болт М8*70 DIN 933	1
		ДФ42	Шайба М8 DIN 9021 увеличенная	1
Угловая секция		ДФ91	Ножка для кроватей h-80	5

Перед сборкой:

- 1) Проверьте вид и целостность деталей в упаковке!** Претензии по их повреждению принимаются только у изделий БЕЗ следов сборки.
- 2) Сохраните упаковку и инструкцию до окончания сборки!** При выявлении в процессе сборки брака и некомплектности изделия необходимо сохранять упаковку до момента выезда к Вам представителя торговой компании.
- 3) Проверьте количество деталей и фурнитуры по перечню.** Предприятие-изготовитель оставляет за собой право вносить конструктивные изменения в изделие, заменять фурнитуру и метизы на аналогичные, не ухудшающие внешний вид и не влияющие на функциональные свойства изделия. При недокомплекте или поломке, обведите номер отсутствующей детали и сообщите в магазин для ее замены.
- 4) Соблюдайте порядок сборки, данный в этой инструкции!** При несоблюдении инструкций по сборке и эксплуатации с компании-производителя снимаются гарантийные обязательства.
- 5) Для установки дивана-кровати выбирайте ровный участок пола!** При искривлениях пола и высоких коврах возможны отклонения в работе механизма трансформации дивана-кровати, перекосы формы изделия.
- 6) Проводите сборку дивана-кровати вдвоём.** Перемещайте все детали бережно, без рывков, укладывайте устойчиво, избегайте их падений и ударов!
- 7) Передвигайте мебель и ее детали, только слегка приподнимая.** Это позволит исключить деформации и поломки.
- 8) Обязательно смажьте механизм подъёма во время сборки согласно инструкции!** Это позволит избежать появления преждевременного скрипа. Повторяйте смазывание, подтягивайте явно ослабленные болты и гайки **не реже одного раза в полгода.**

Для сборки вам понадобятся:

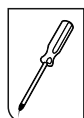
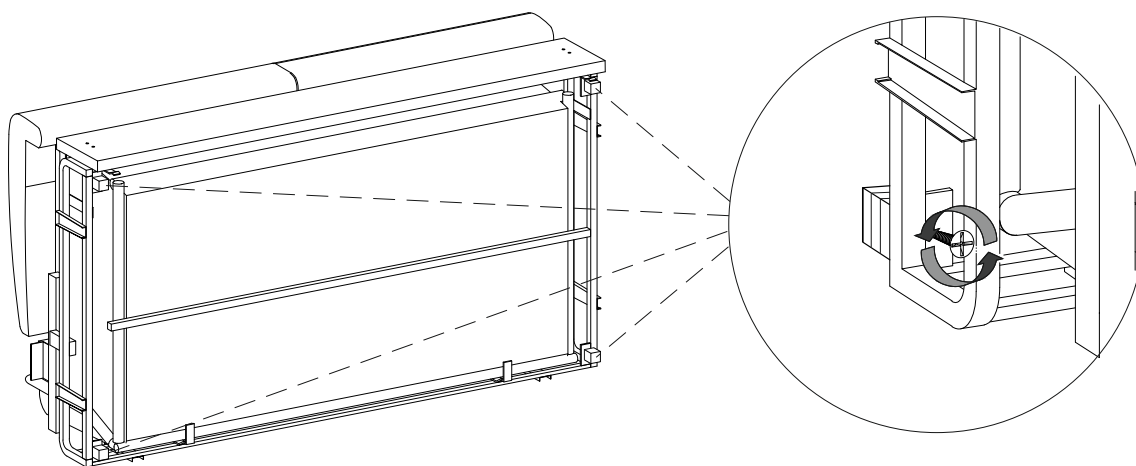
	Крестовая отвертка
	Рожковый ключ №13 - 1 шт, №17 - 1 шт.
	Ножницы (чтобы не повредить изделие, не используйте для распаковки нож)
	Бумажное полотенце
	Рулетка

1)

Сборка прямого дивана:

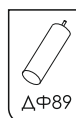
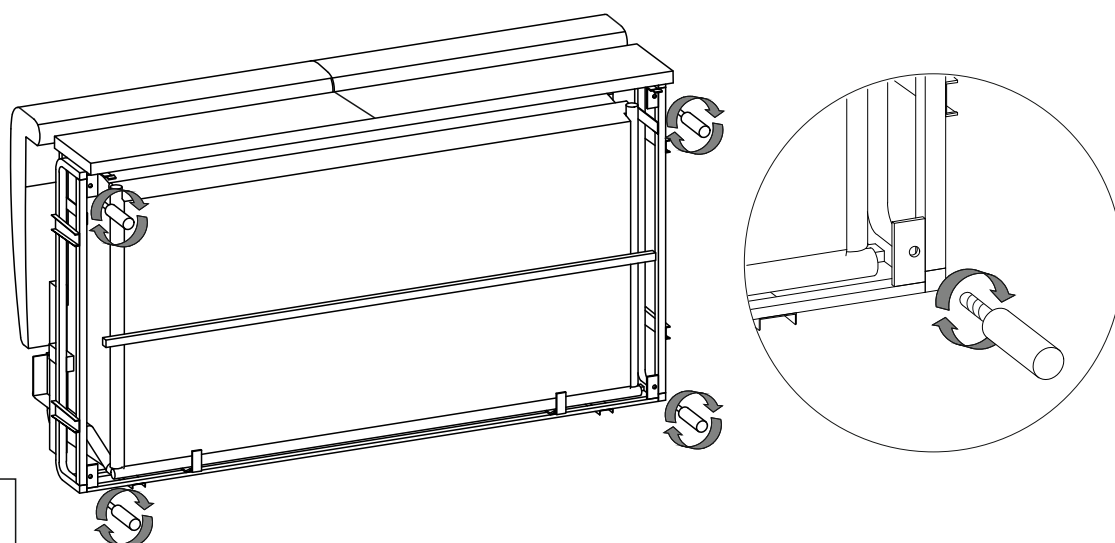


2)

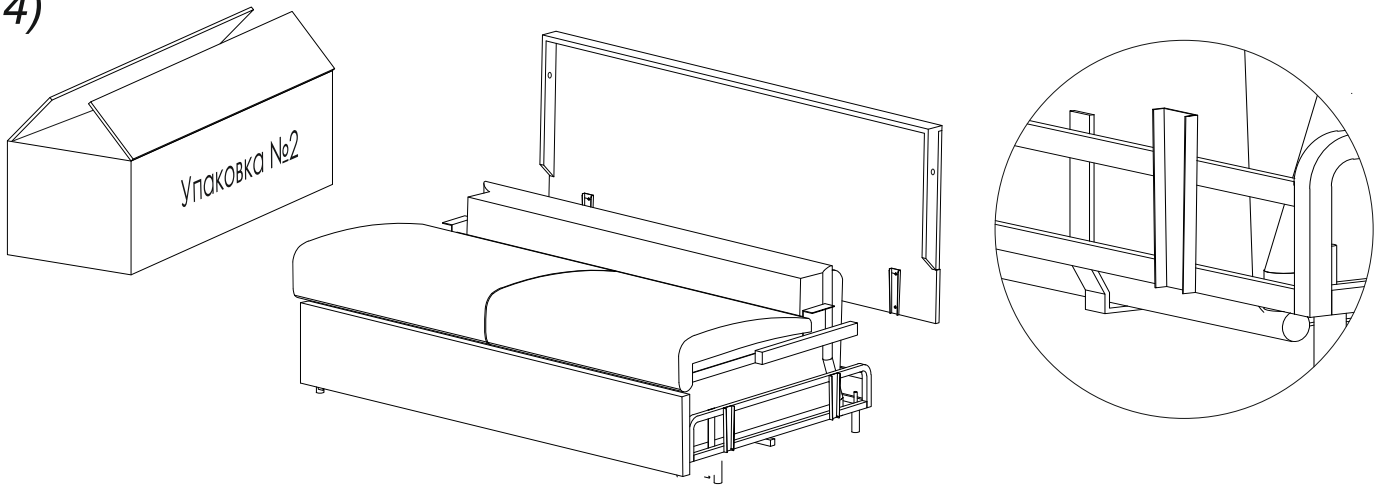


Выкрутить саморезы из транспортировочных опор.

3)

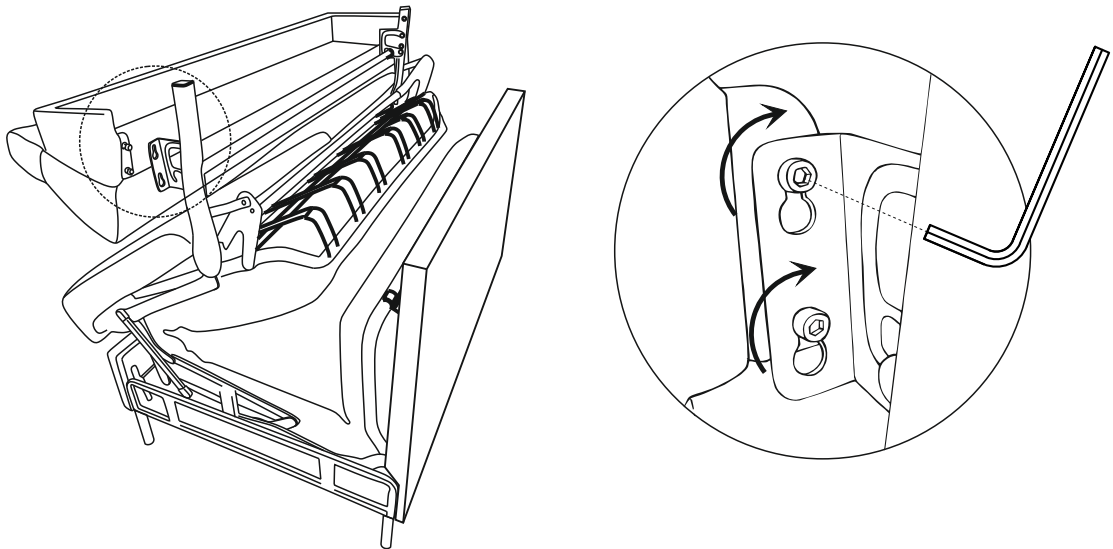


4)



Установить спинку на зацепы.

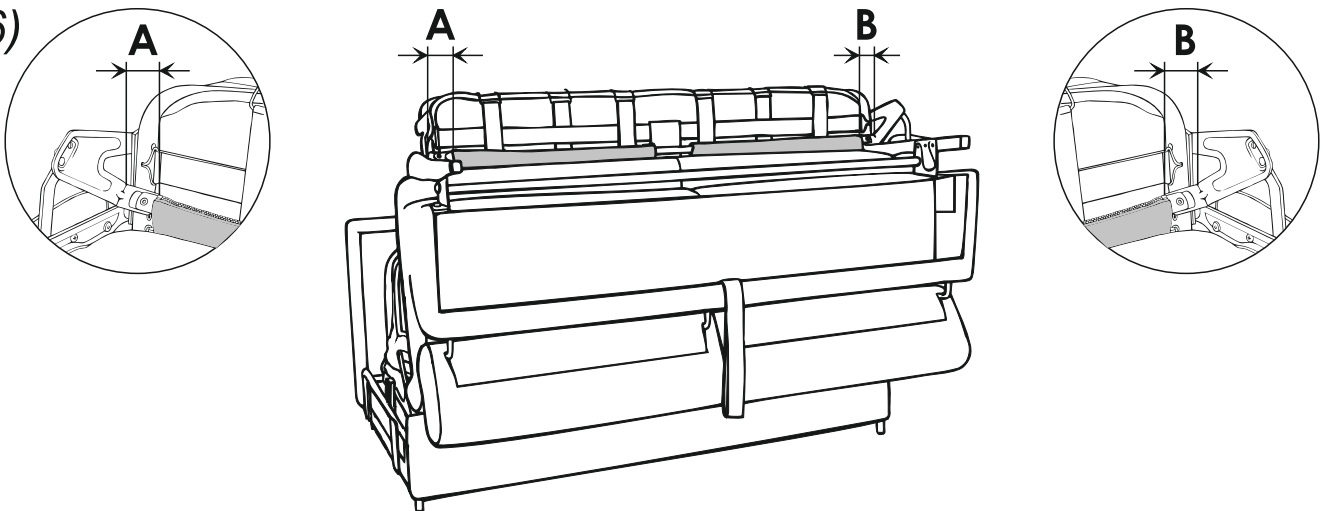
5)



ΔФ66

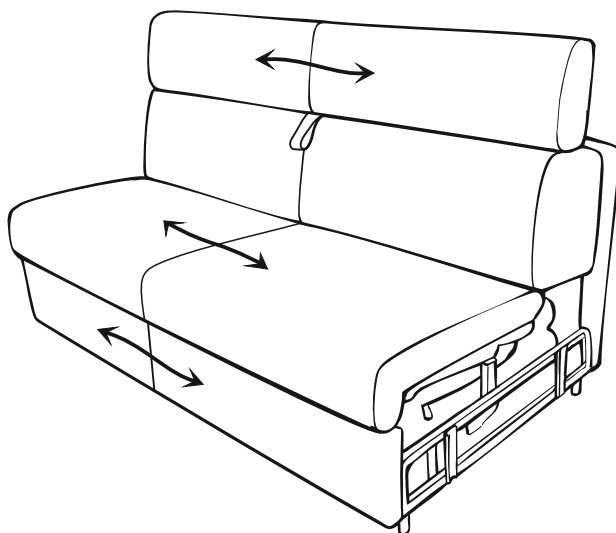
Разложить диван наполовину и установить спинку с подголовниками.

6)



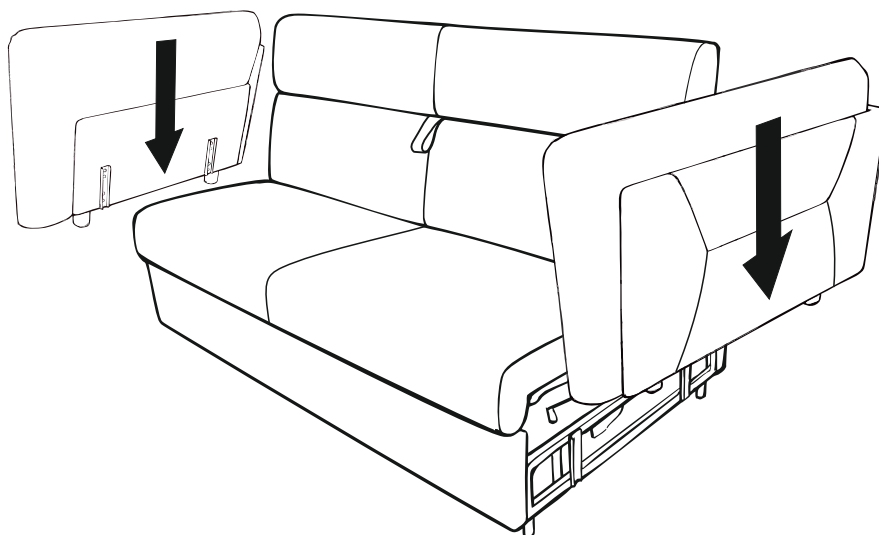
Выровнять крепление подушек сиденья так, чтобы расстояние **A** было равно расстоянию **B**.

7)



Выровнять швы сиденья по спинке, царгу подвинуть по сиденью.

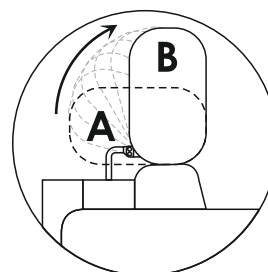
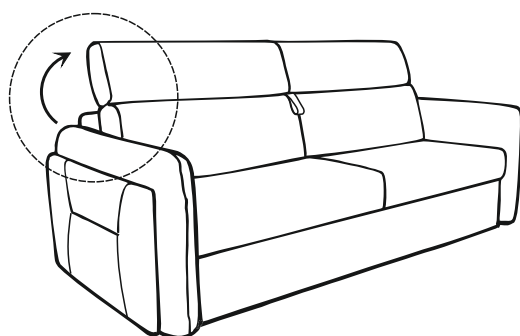
8)




Установить подлокотники на зацепы - быстро-съёмы.

9)

Необходимо поднимать подголовники перед трансформацией дивана в положение кровать.



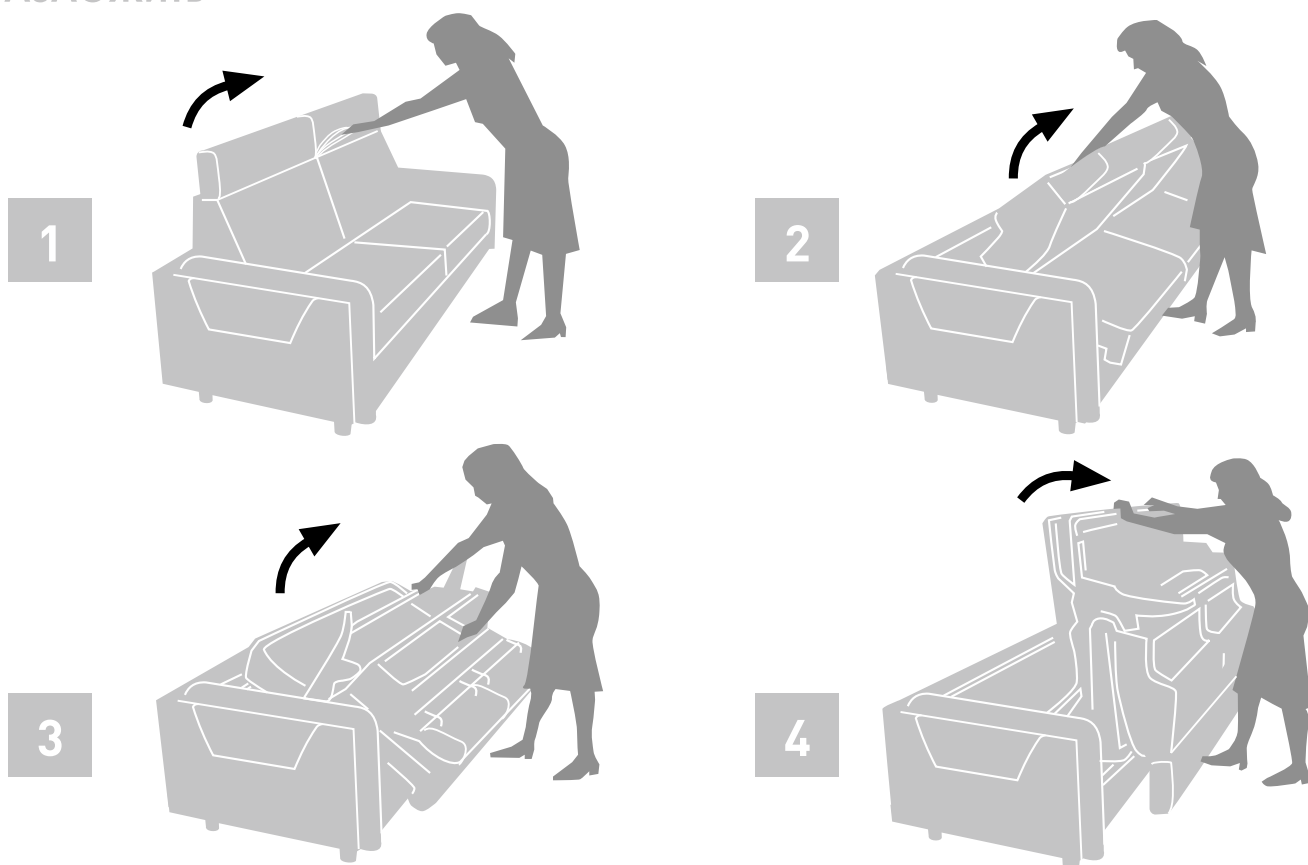
Подголовники дивана фиксируются в нескольких положениях. Трансформация подголовников дивана из положения «А» в положение «В» происходит при поднятии подголовника по направлению стрелки. Последнее сильное нажатие на подголовник по направлению стрелки возвращает механизм в положение «А». Из промежуточных положений в положение «А» подголовник может вернуться, только дойдя до положения «В».

 Не рекомендуется использовать подголовник в крайнем положении «В»

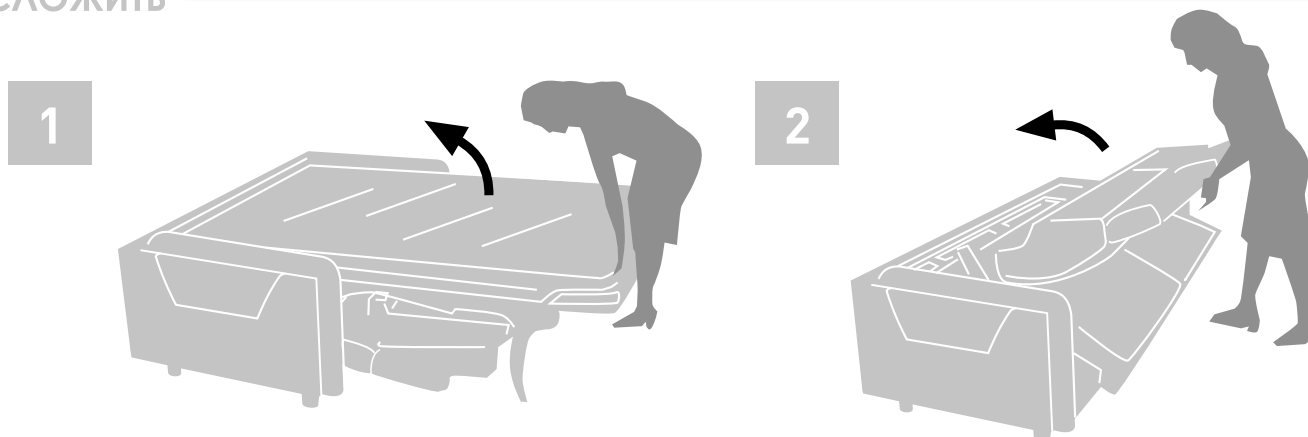
ПОРЯДОК ТРАНСФОРМАЦИИ ДИВАНА ХОГАН

- Убедитесь, что спинка и подлокотники были предварительно успешно установлены.
- Убедитесь, что на кушетке нет людей и / или животных и / или предметов, на которые может повлиять трансформация из положения диван в положение кровать и наоборот.
- Убедитесь, что нет никаких предметов, которые могли бы помешать полной трансформации в положение кровать.
- При сложении дивана не оставляйте внутри одеяла и / или подушки.

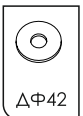
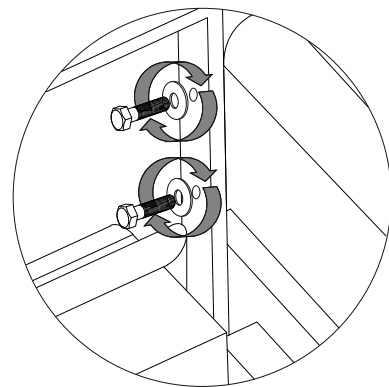
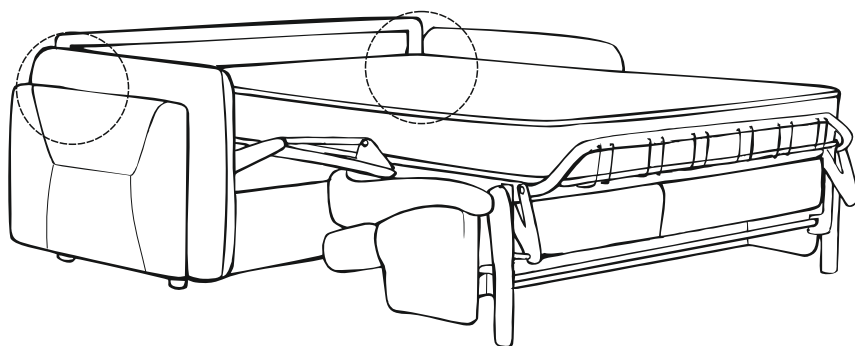
РАЗЛОЖИТЬ



СЛОЖИТЬ



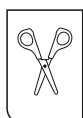
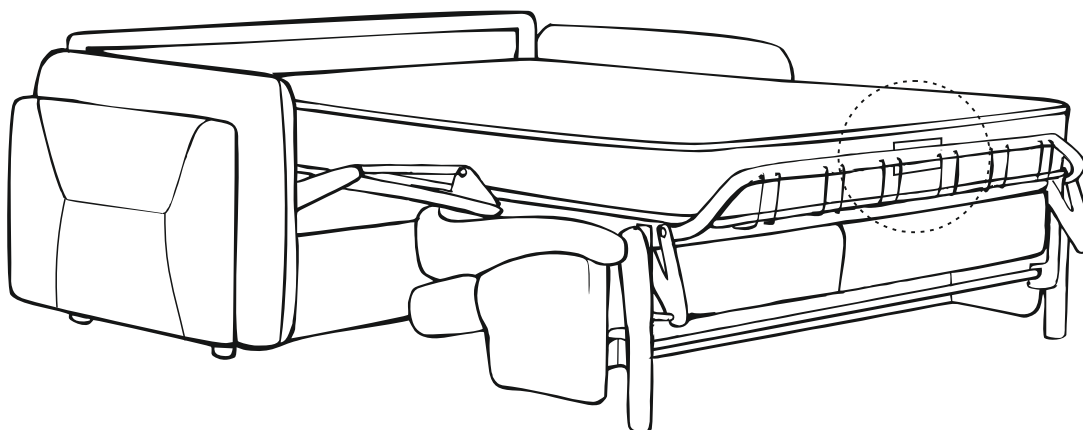
10)



Прикрутить спинку к подлокотникам.

11)

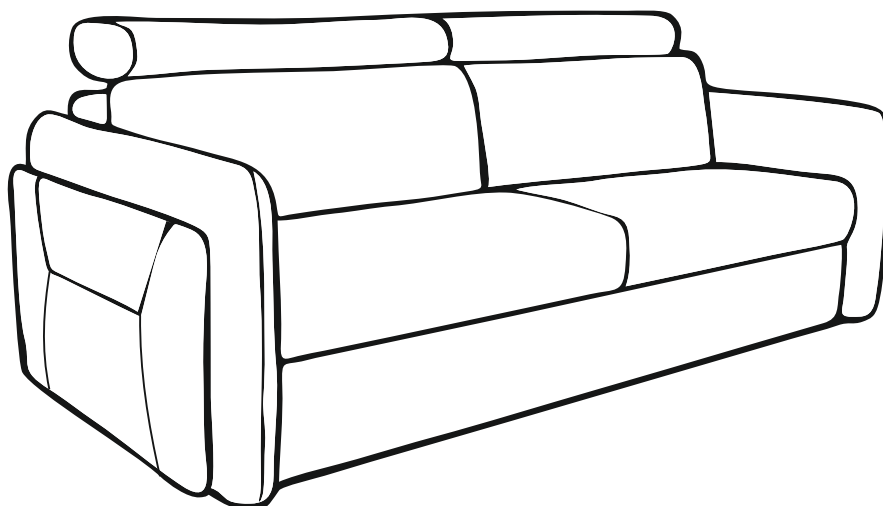
Не ставить на высокий ковёр. Не сидеть в изголовье.



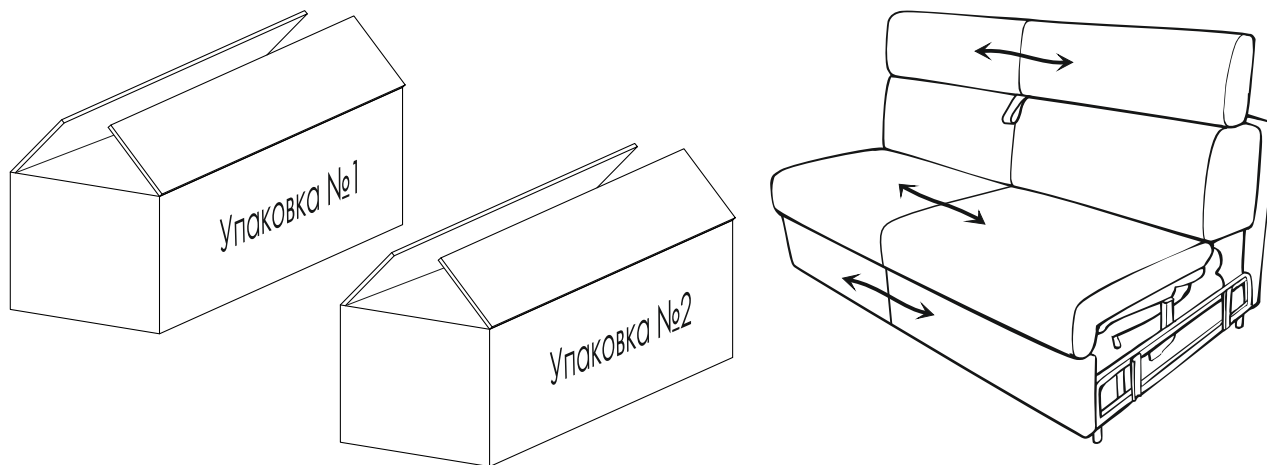
Осторожно снять пленку с матраса.
Матрас расположить, ориентируясь на вшивную этикетку
(чтобы текст на этикетке читался сверху вниз)

12)

Вернуть в положение дивана, поправить подушки спинки и сиденья.



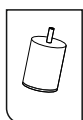
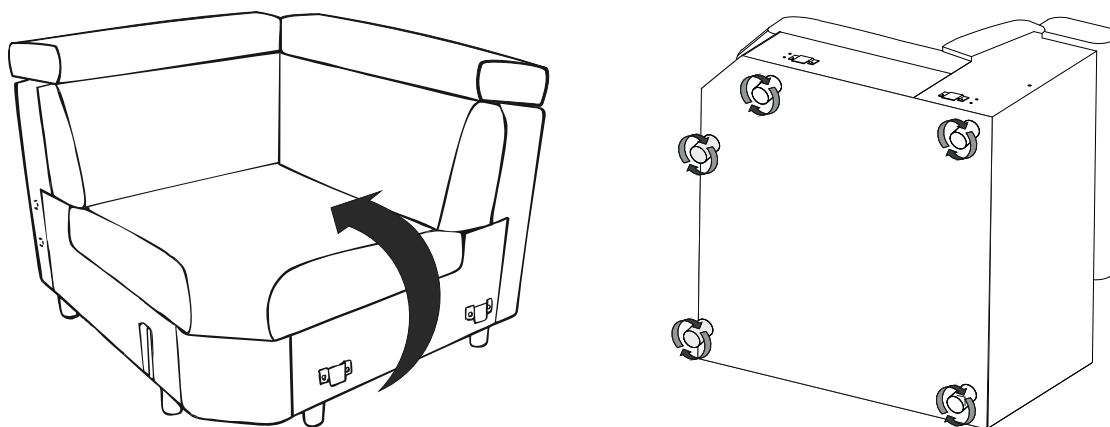
13) Сборка углового дивана с креслом/реклайнером:



Сделать шаги 1-6.

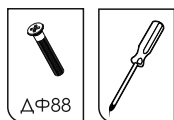
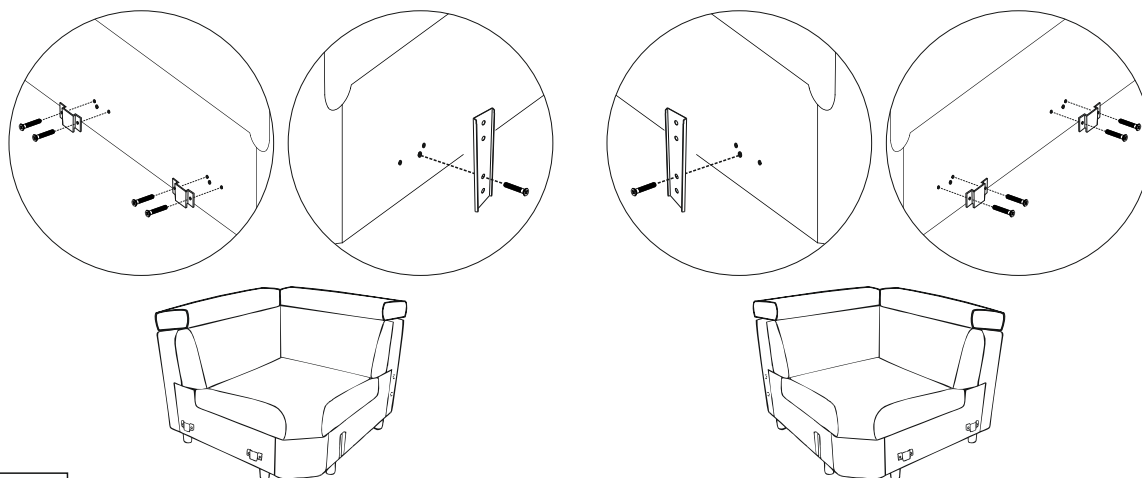
14)

Достать угловую секцию.



Вкрутить ножки.

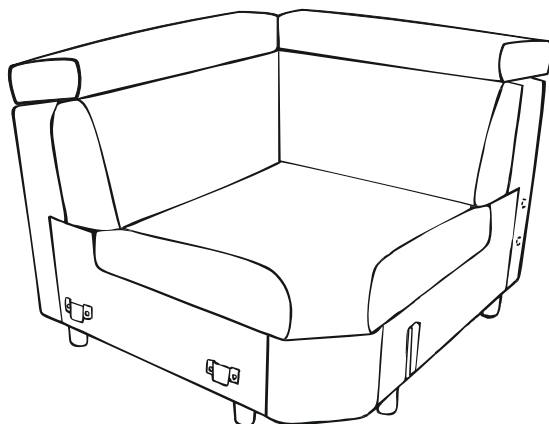
15)



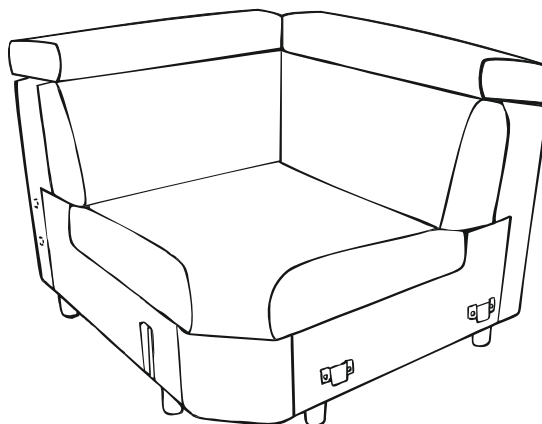
Для дивана с креслом (без recliner) возможна сборка на левую и правую стороны.
По умолчанию крепление на производстве установлено всегда для правого угла.
Для сборки дивана с левым углом переустановите крепление зеркально.

16)

Итоговое расположение элементов крепления на **угловой секции**:



Для левого угла.



Для правого угла.

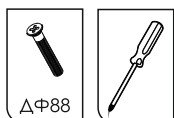
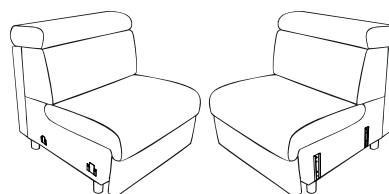
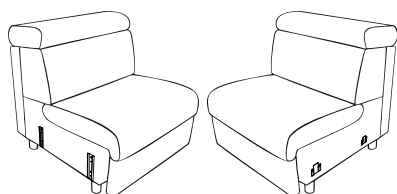
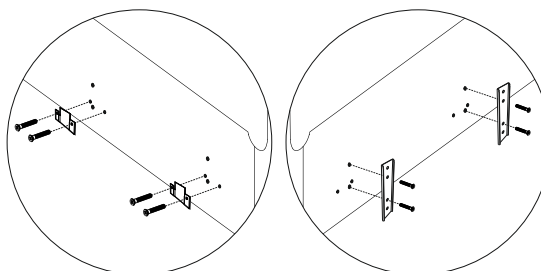
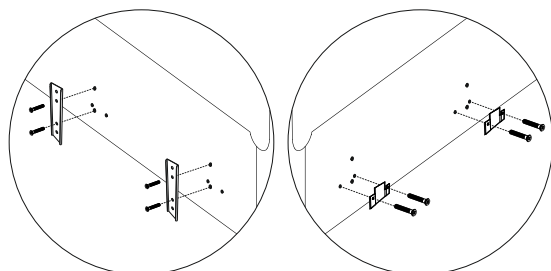
17)

Обратите внимание на расположение элементов крепления на **кресле**.

Для установки **кресла**

слева от дивана:

справа от дивана:



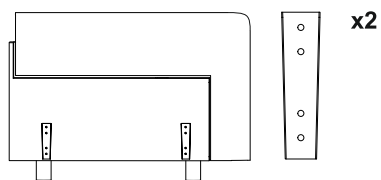
18)

Обратите внимание на расположение элементов крепления на **подлокотниках**.

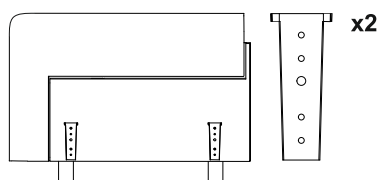
Для установки **кресла**

слева от дивана:

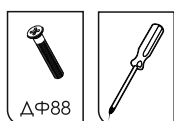
справа от дивана:



Форма креплений подлокотников со стороны дивана без «ушек».



Форма креплений подлокотников со стороны кресла с «ушками».

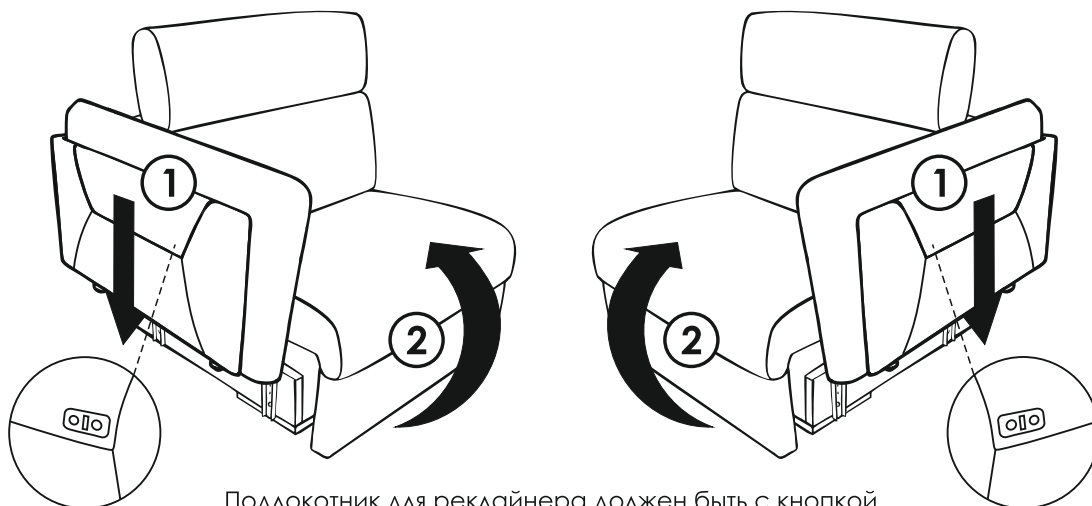


19)

Секция кресло/реклайнер:

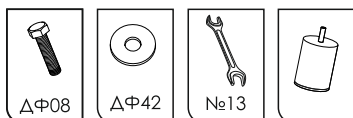
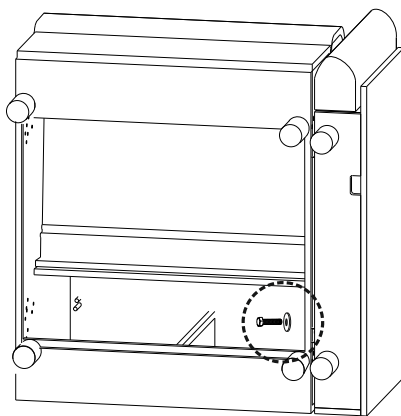
Для левого угла

Для правого угла



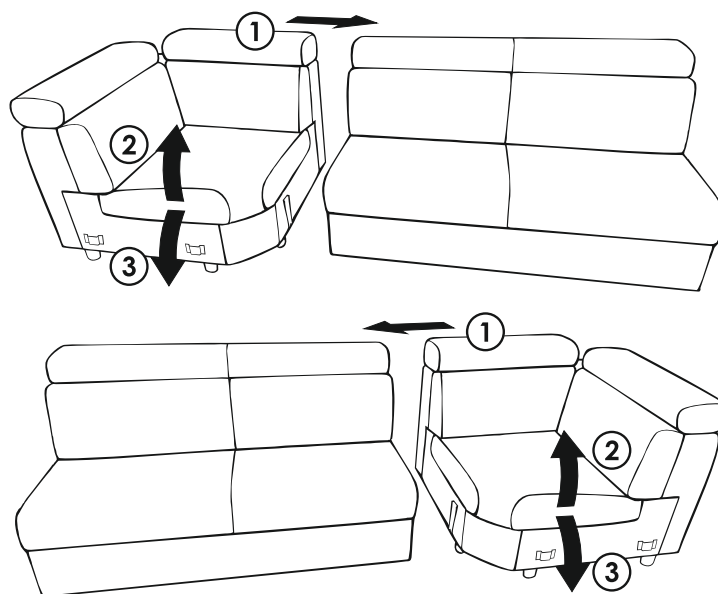
Подлокотник для реклайнера должен быть с кнопкой.

20)



Вкрутить ножки в кресло/реклайнер и закрутить болт.

21)



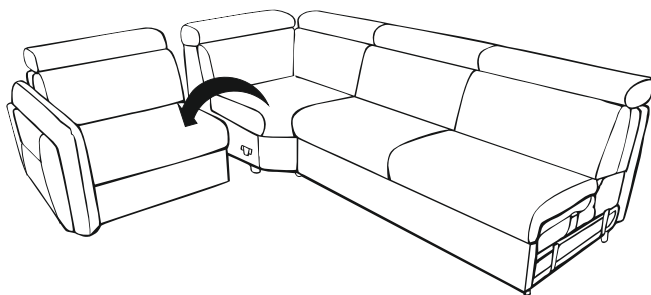
Для левого угла.

Для правого угла.

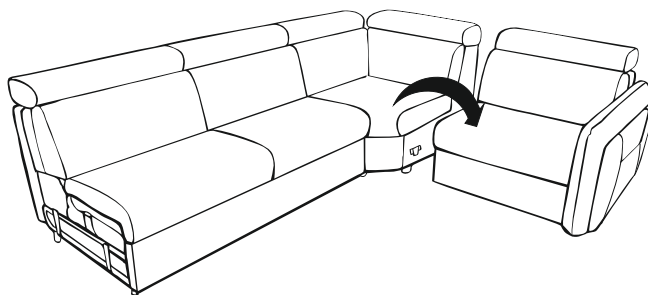
- 1) Придвинуть угловую секцию к дивану.
- 2) Поднять переднюю часть угловой секции.
- 3) Опустить в соединитель на механизме.

22)

Для левого угла:



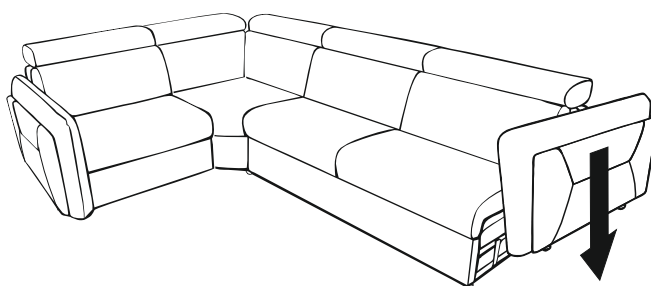
Для правого угла:



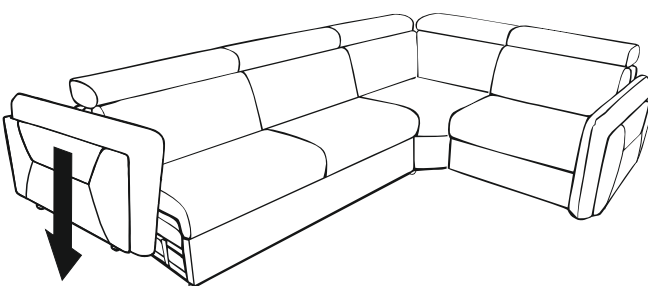
Надеть секцию угол на секцию кресло/реклайнер.

23)

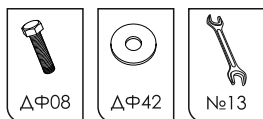
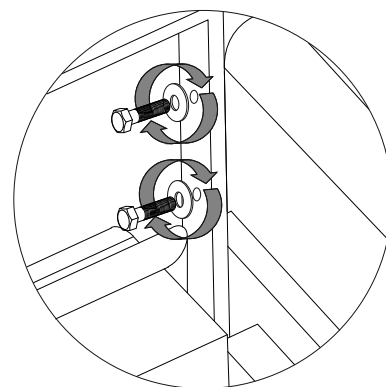
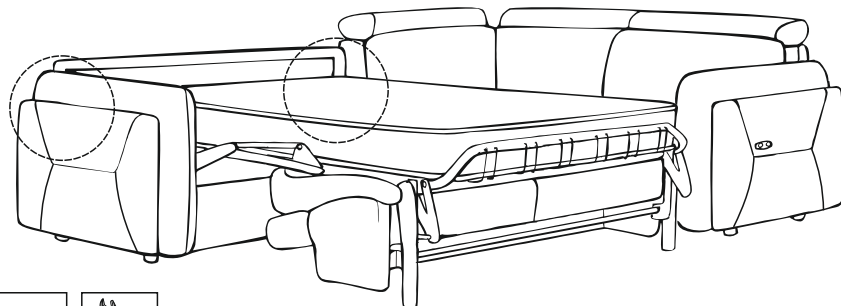
Для левого угла:



Для правого угла:



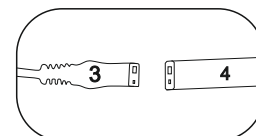
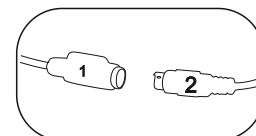
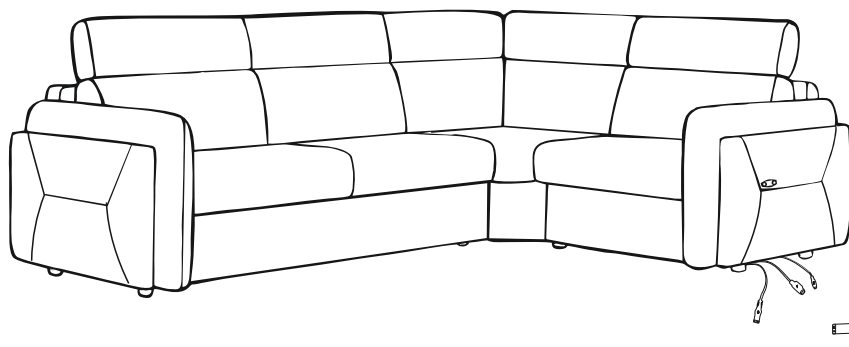
24)



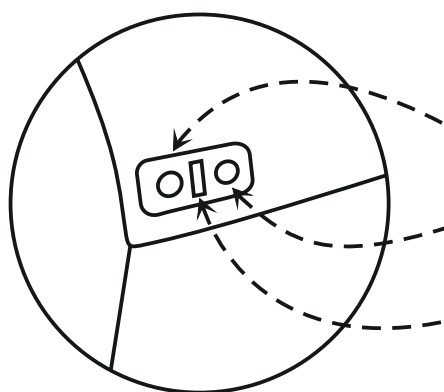
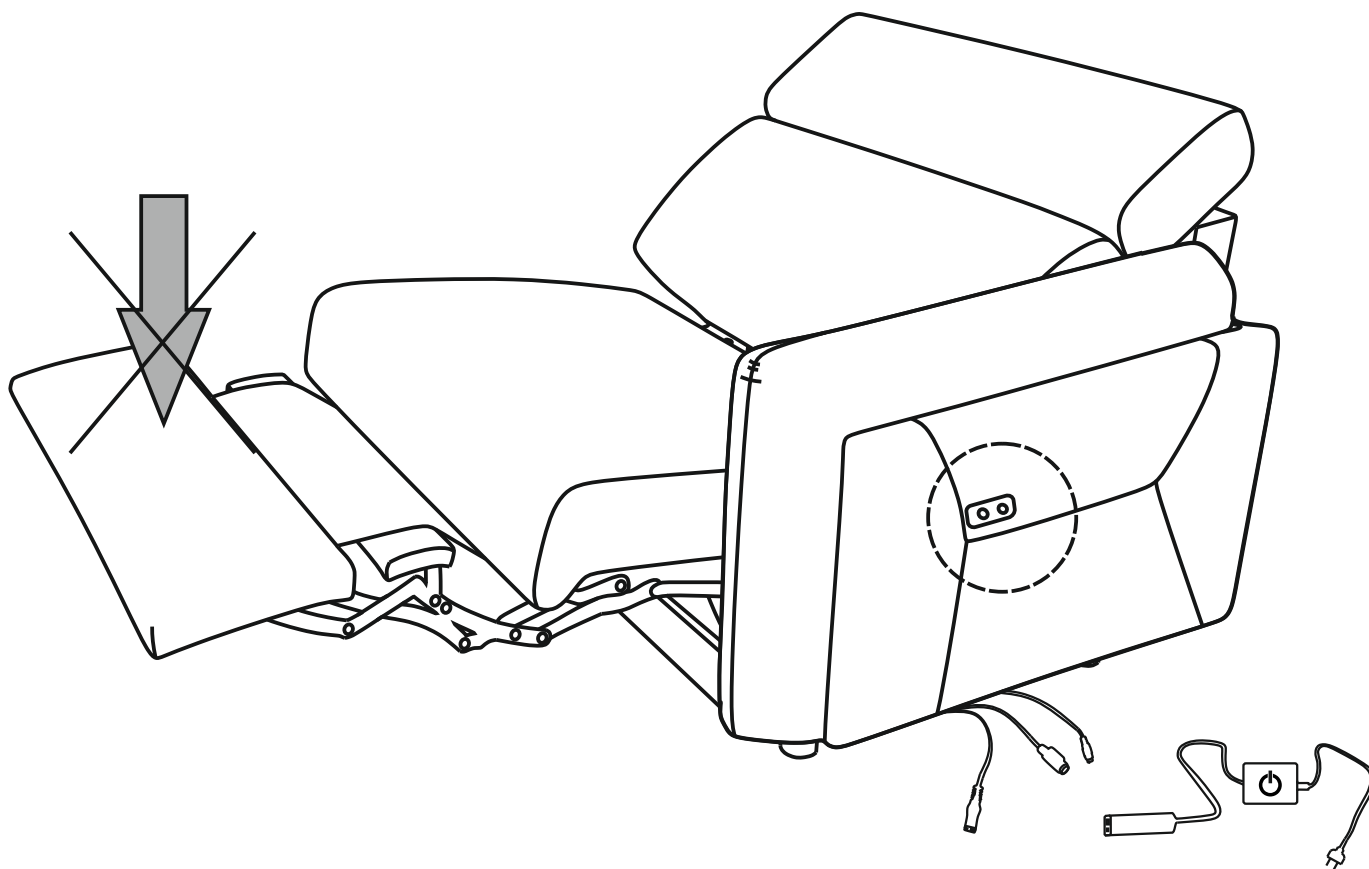
Прикрутить спинку к секции угол и подлокотнику.

25)

Для реклайнера:



26)



Порядок трансформации реклайнера:

- 1) Нажмите и удерживайте переднюю круглую кнопку для разложения механизма реклайнера.
- 2) Нажмите и удерживайте заднюю круглую кнопку для сложения механизма реклайнера.
- 3) По центру расположен USB-порт для питания и зарядки совместимых устройств.



- Не садиться на изножье разложенного реклайнера.
- Не вставать с разложенного реклайнера.
- Не оставлять животных, детей, вещи на и/или под реклайнером.

Общие рекомендации:

1. Всегда соблюдайте порядок трансформации дивана и подголовников (см. стр. 6,7).
2. Всегда соблюдайте порядок трансформации реклайнера (см. стр. 13).
3. Не превышайте допустимые нагрузки:
 - 140 кг на одно спальное место, но не более 220 кг на диван.
 - 120 кг на реклайнер.
 - 50 кг на подголовник.
4. Не садитесь в изголовье разложенного дивана.
5. Раз в 3 месяца очищайте диван от пыли (сухая чистка).
6. При возникновении скрипа механизма следует смазать трущиеся элементы.
7. Смазку механизма рекомендуется осуществлять раз в 6 месяцев (смазкой – спреем).
8. Проверяйте ремни механизма раз в 3 года.

