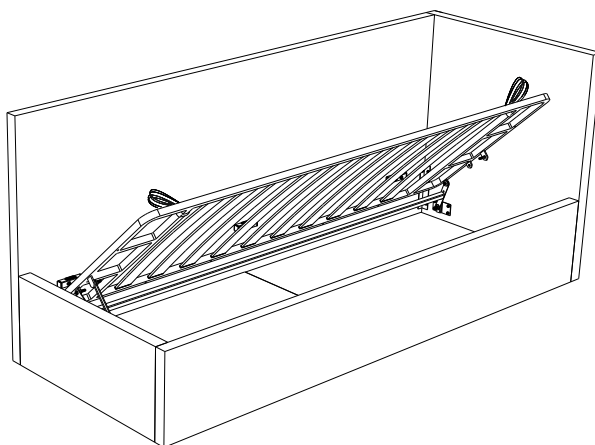


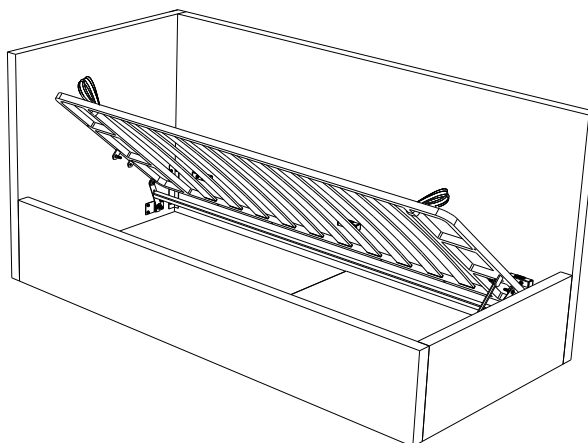
# Инструкция по сборке мебели

## Кровать угловая с подъемным механизмом Царги 400 New

Кровать с правым углом



Кровать с левым углом



Видео сборка кровати  
(наведите камеру на QR код)


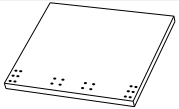

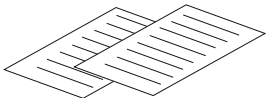
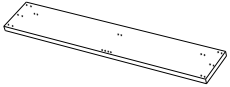
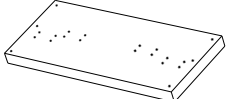
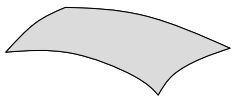
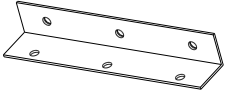


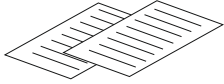
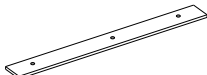
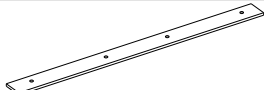


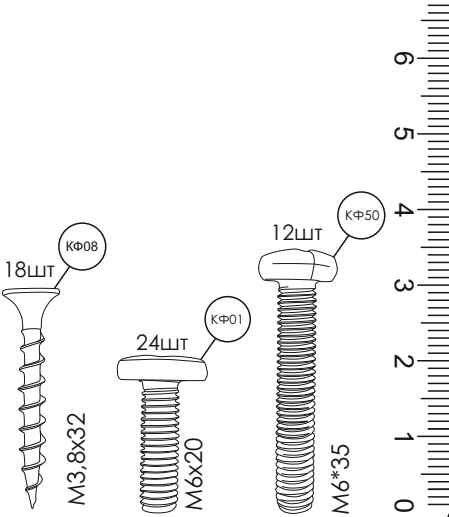
Изготовитель: ООО «Литвуд»  
Кровать соответствует ТР ТС 025/2012, Гост 19917-2014

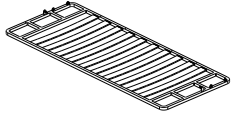

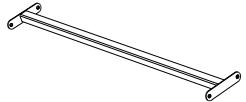

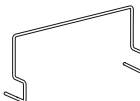
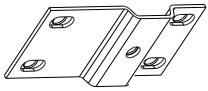
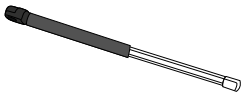
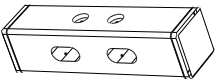
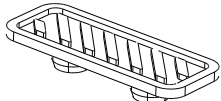

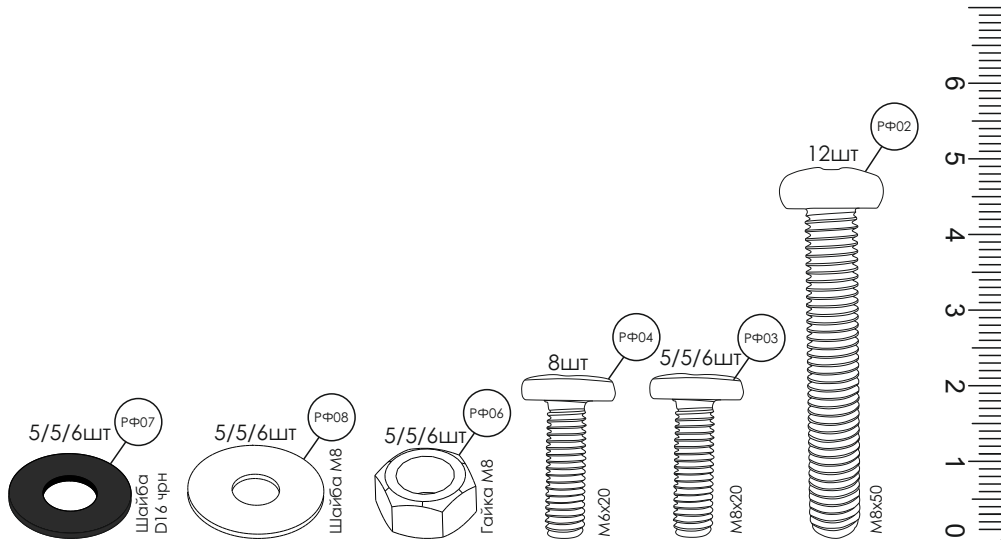
\*модель царг указана на этикетке изделия

Версия 7 от 22.11.2022

# Комплектовочная ведомость кровати

Упаковка	Деталь	Артикул	Наименование	Количество
Упаковка №1		K01	Спинка большая	1
Упаковка №2		K10	Спинка малая	1
		K05	Бельевой ящик (листы МДФ) (может иметь отдельную упаковку)	2
			Инструкция по эксплуатации (паспорт)	1
Упаковка №3		K02	Длинная царга	1
		K11	Короткая царга	1
			Образец ткани (*вшит в чехол царг см.п.30)	1
Упаковка №3 Пакет с фурнитурой		KФ143	Уголок 52x52 L-300	4
		K06	Хлястик	2
		KФ81	Подпятник войлочный 20x20	10
			Инструкция по сборке	1
		K19	Рейка L=600	2-для ширины спального места 080
		K12	Рейка L=700	4-для ширины спального места 080 6-для всех кроме 080

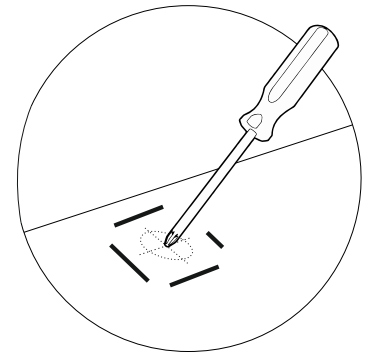
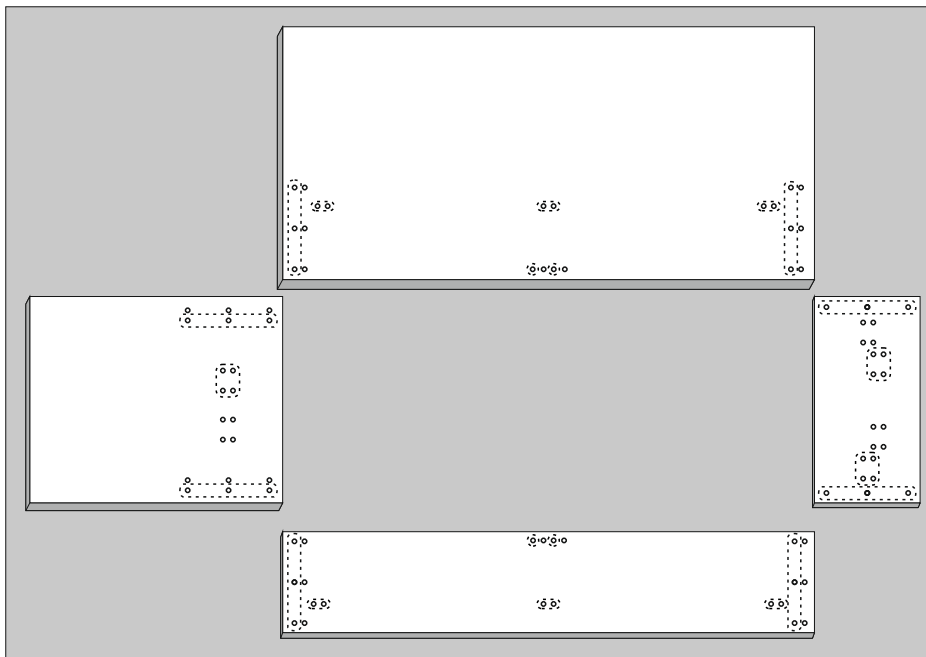


Упаковка	Деталь	Артикул	Наименование	Количество (в зависимости от размера кровати 080/090/120)
Решетка Упаковка №4		P06	Рама	1
		P03	Траверса длинная	1
		P07	Траверса короткая	1
Фурнитура Упаковка №4		PФ14	Матрасодержатели (*могут быть разной конфигурации)	3
		PФ31		3
		P08	Пластина	2
		PФ17	Газ.Лифт (*могут быть разной конфигурации)	1/1/2
		P05	Полка	6
		PФ09	Демпфер	6
		P09	Подъемный механизм	1/1/2
	 <p>5/5/6ШТ PФ07 Шайба D16 чрн 5/5/6ШТ PФ08 Шайба M8 5/5/6ШТ PФ06 Гайка M8 8ШТ PФ04 M6x20 5/5/6ШТ PФ03 M8x20 12ШТ PФ02 M8x50</p>			



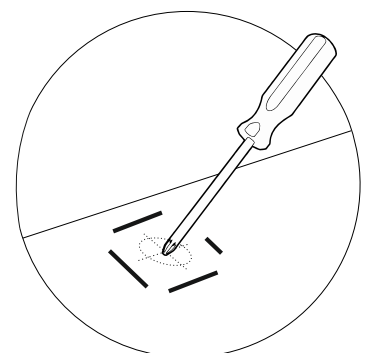
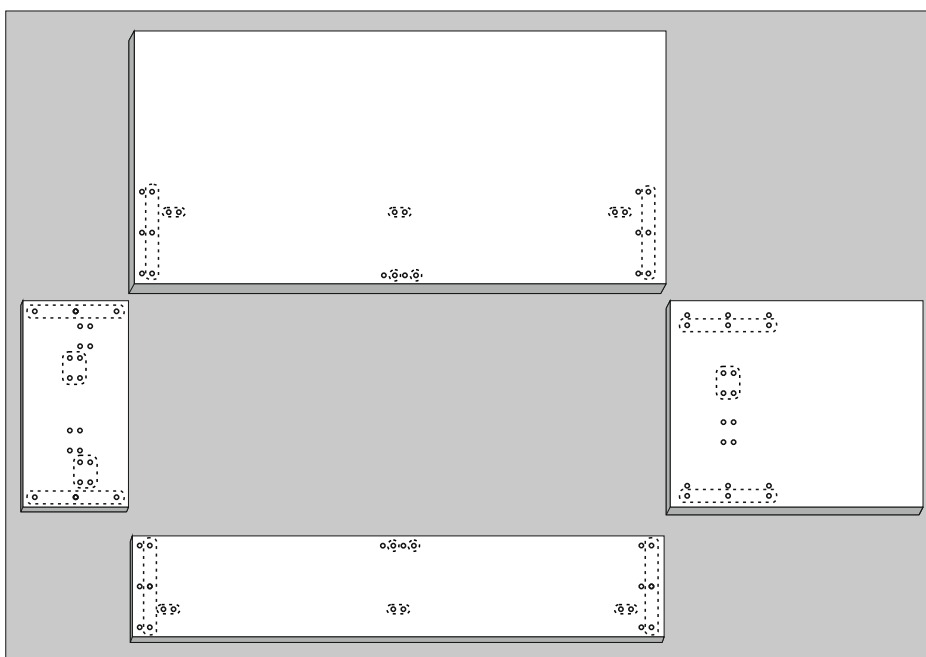
Перед сборкой определите угол с которым будет ваша кровать  
(см. титульный лист.)

### Сборка кровати с левым углом



На схеме отмечены отверстия для сборки

### Сборка кровати с правым углом

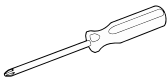
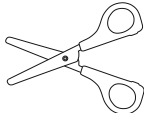
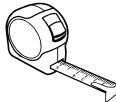
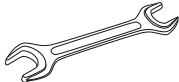


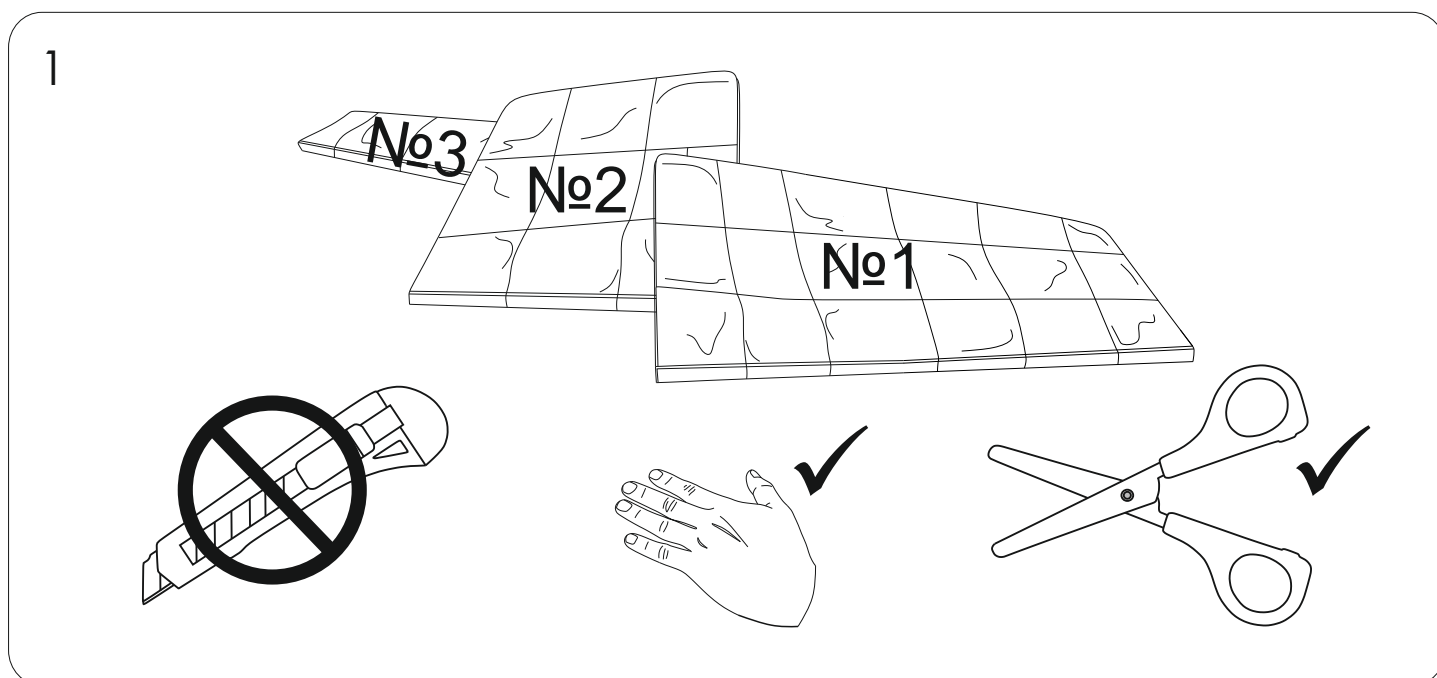
На схеме отмечены отверстия для сборки

### Перед сборкой:

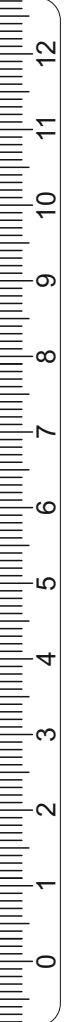
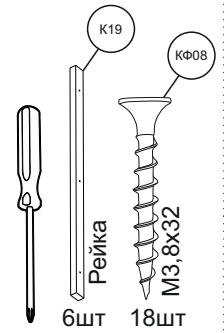
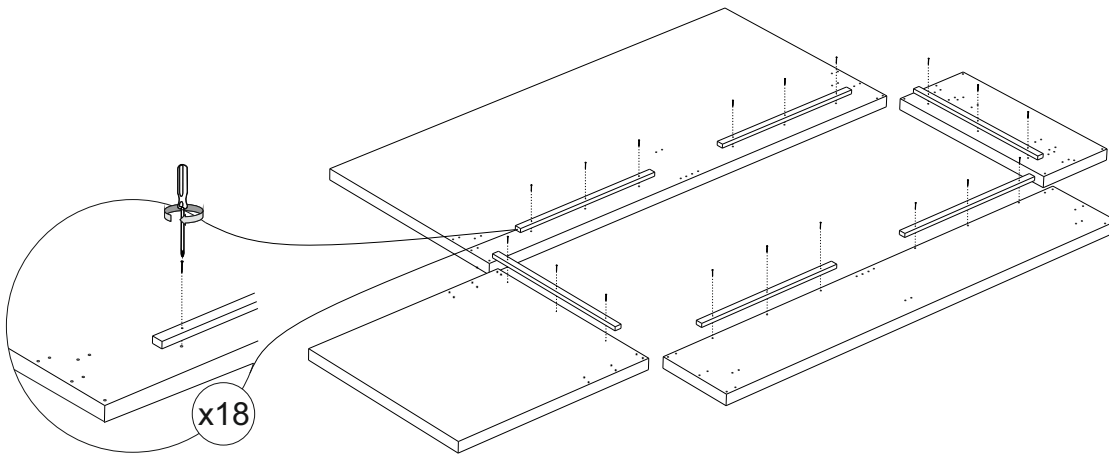
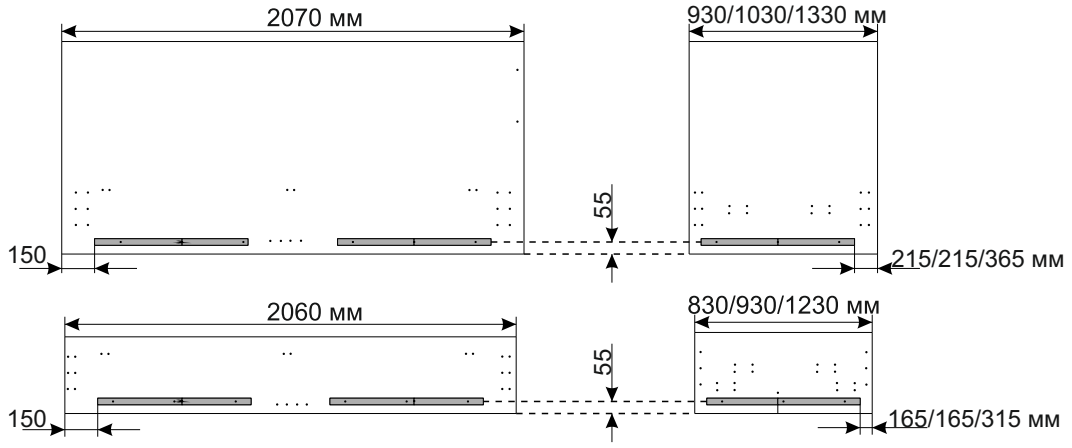
- Проверьте вид и целостность деталей в упаковке! Претензии по их повреждению могут быть приняты только у изделий БЕЗ следов сборки.
- Сохраните упаковку и инструкцию до окончания сборки! При выявлении в процессе сборки брака и некомплектности изделия необходимо сохранять упаковку до момента выезда к Вам представителя торговой компании.
- Проверьте количество деталей фурнитуры по перечню. Предприятие-изготовитель оставляет за собой право вносить конструктивные изменения в изделие, заменять фурнитуру и метизы на аналогичные, не ухудшающие внешний вид и не влияющие на функциональные свойства изделия. При недокомплекте или поломке, обведите номер отсутствующей детали и сообщите в магазин для её замены.
- Соблюдайте порядок сборки, данный в этой инструкции! При несоблюдении инструкций по сборке и эксплуатации с компании-производителя снимаются гарантийные обязательства.
- Для установки кровати выбирайте ровный участок пола! При искривлениях пола возможны отклонения в работе механизма трансформации кровати, перекосы формы изделия.
- Проводите сборку кровати вдвоём. Перемещайте все детали бережно, без рывков, укладывайте устойчиво, избегайте их падений и ударов!
- Передвигайте мебель и её детали, только слегка приподнимая. Это позволит исключить деформации и поломки.
- Подтягивайте ослабленные болты и гайки не реже одного раза в полгода.
- От новой мебели может исходить естественный запах материалов, из которых она изготовлена. Запах может сохраняться в течении трёх недель с момента сборки. Для снижения интенсивности запаха рекомендуется пропылесосить изделие и проветрить помещение. Данные действия необходимо повторять 3-4 раза в день.

### Для сборки вам понадобятся:

			
Крестовая отвертка	Ножницы	Рулетка	Рожковый ключ №13



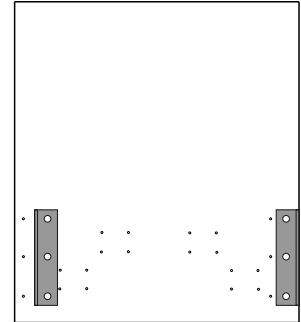
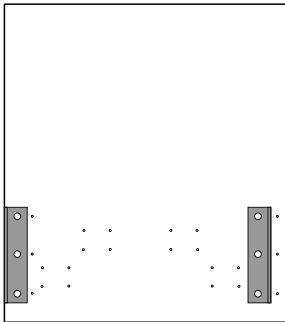
2



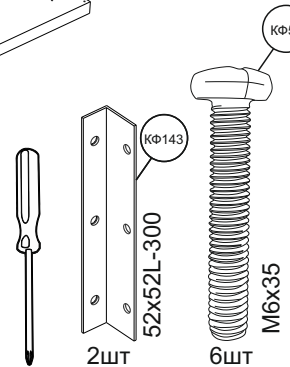
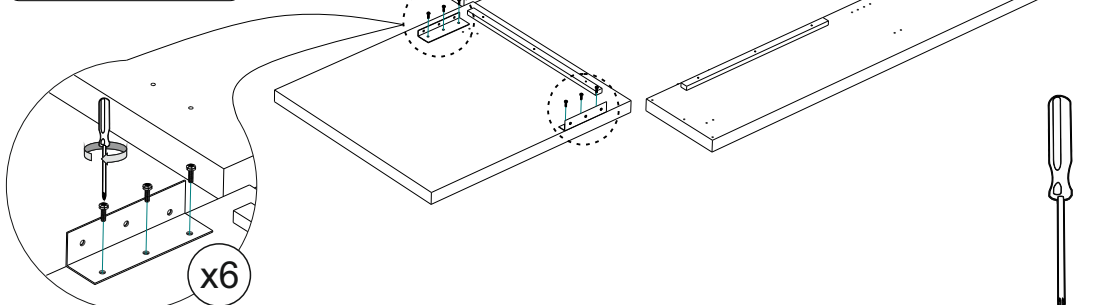
3

Для левого угла

Для правого угла

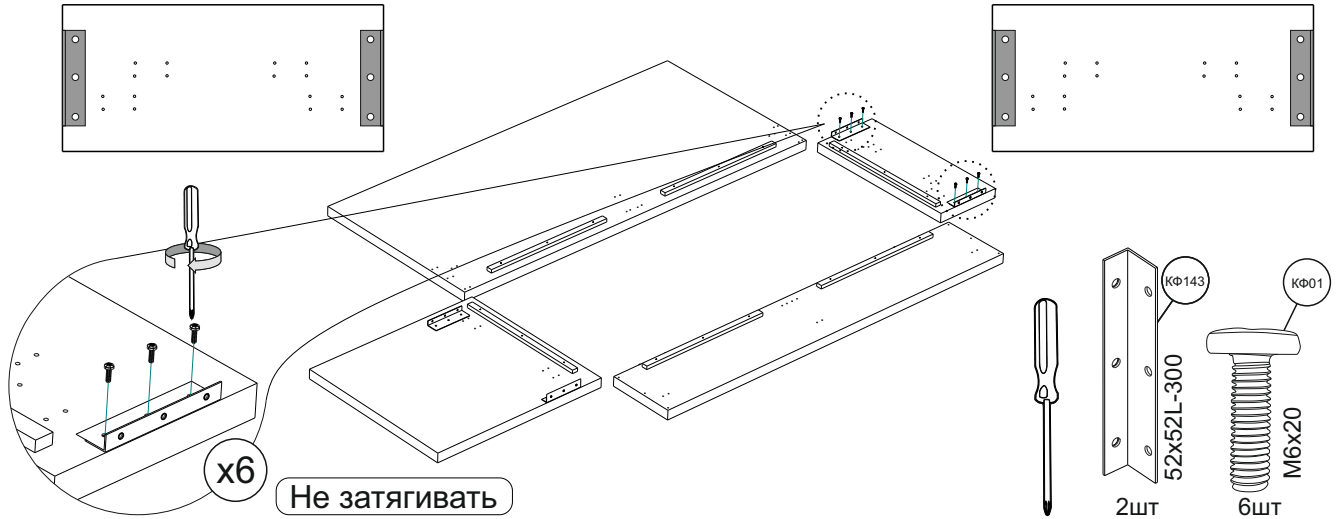


Не затягивать



4 Для левого угла

Для правого угла



х6

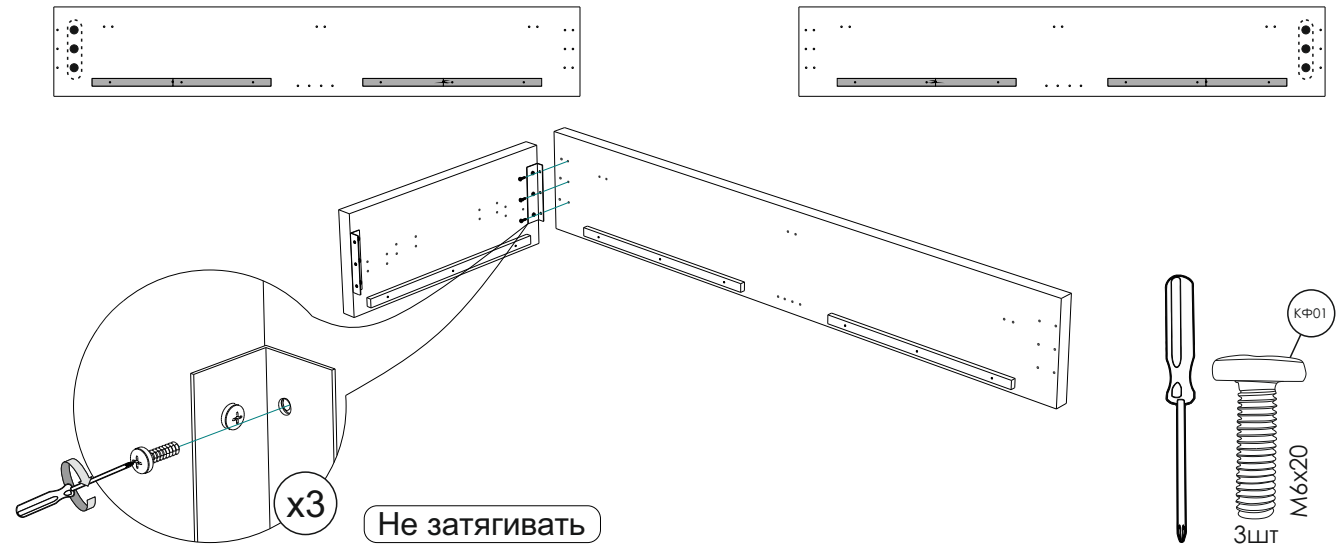
Не затягивать

2шт  
52x52L-300  
КФ143

6шт  
M6x20  
КФ01

5 Для левого угла

Для правого угла



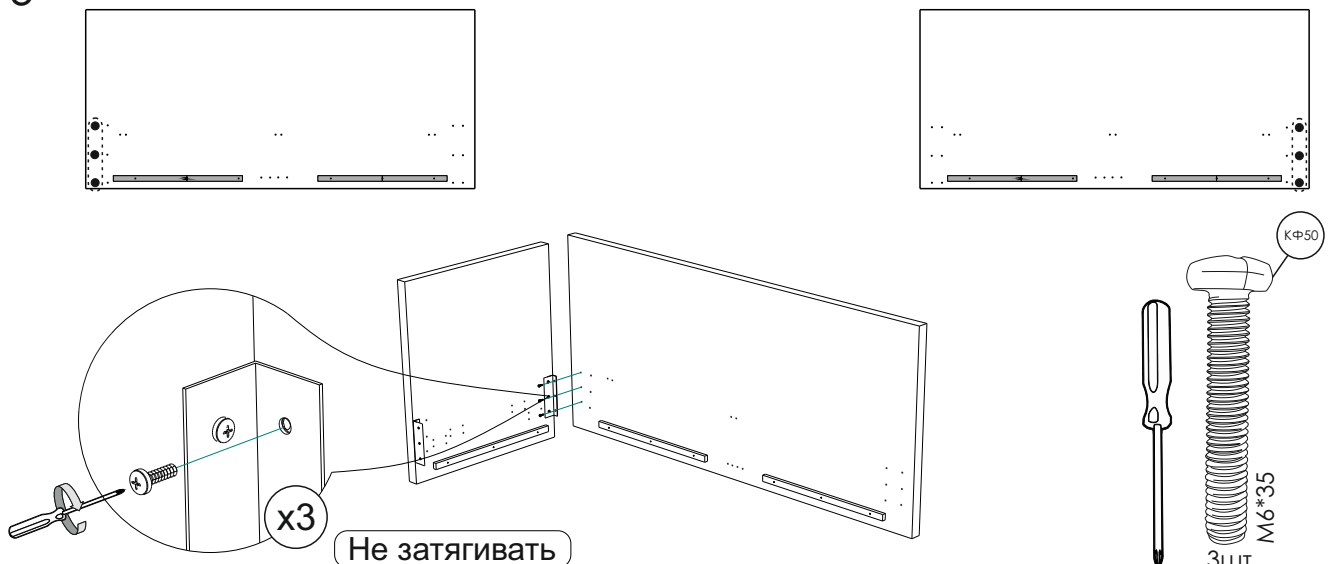
х3

Не затягивать

3шт  
M6x20  
КФ01

6 Для левого угла

Для правого угла



х3

Не затягивать

3шт  
M6\*35  
КФ50

7

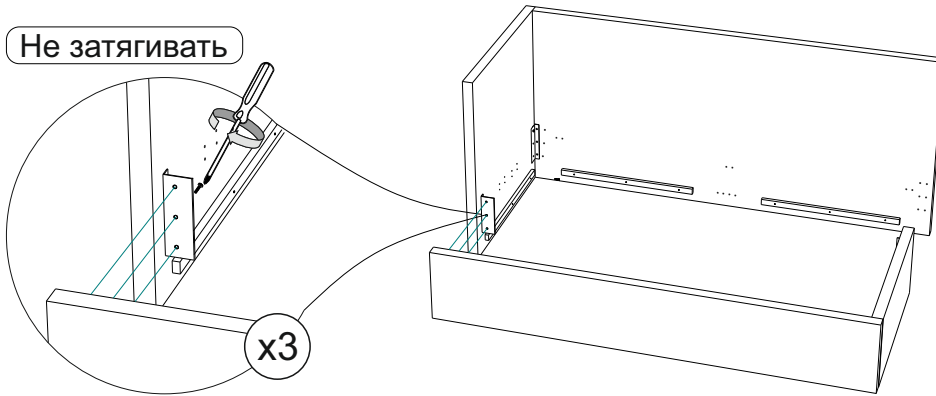
Для левого угла



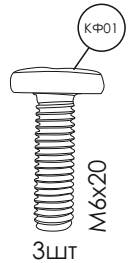
Для правого угла



Не затягивать



x3

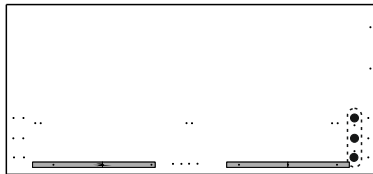


3ШТ



8

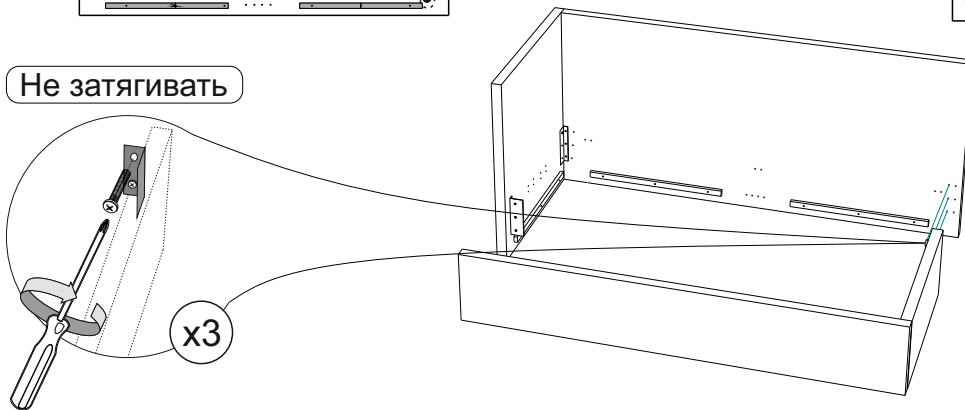
Для левого угла



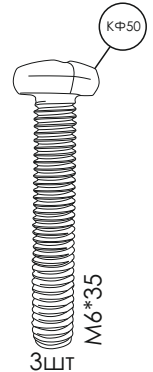
Для правого угла



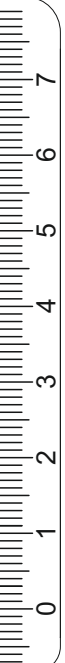
Не затягивать



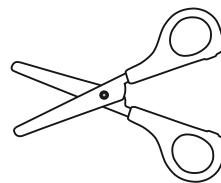
x3



3ШТ



9

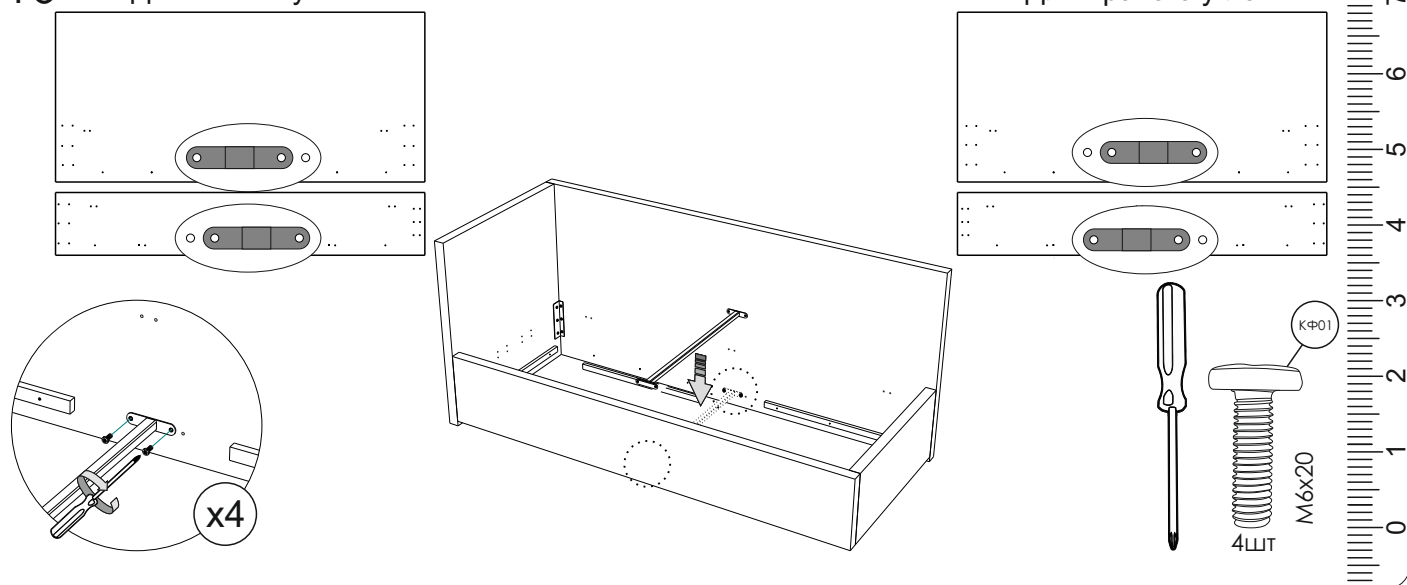




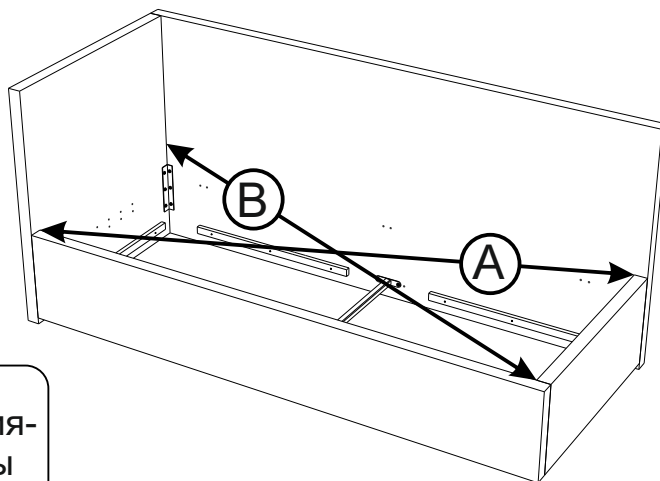
10

Для левого угла

Для правого угла



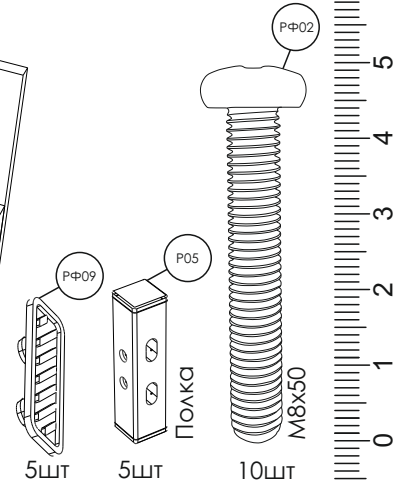
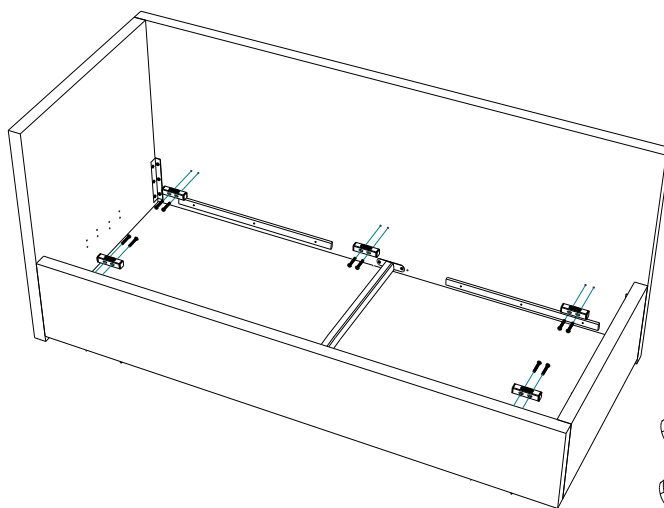
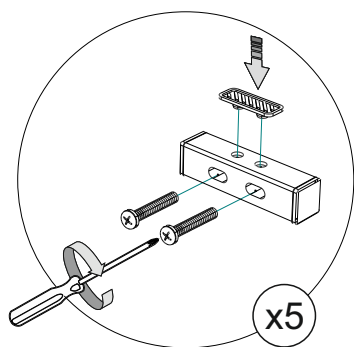
11



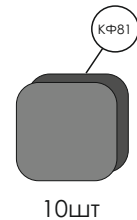
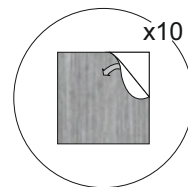
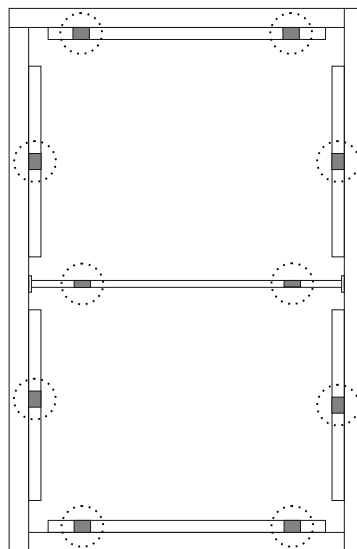
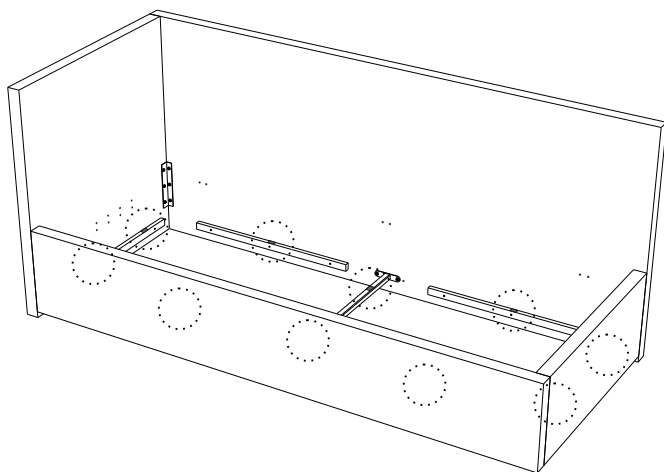
После выравнивания-  
затянуть все винты

**A=B**

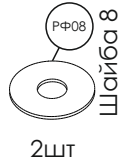
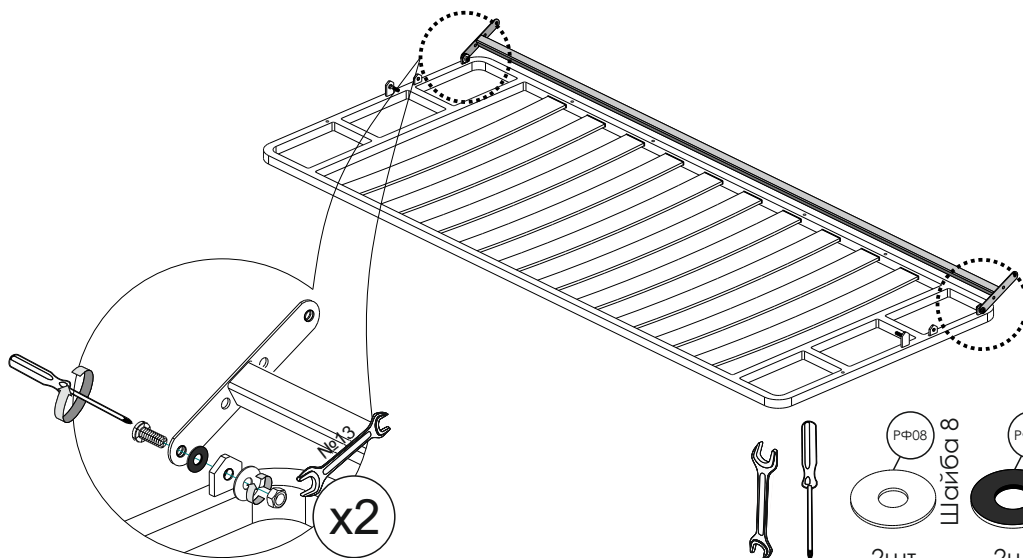
12



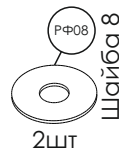
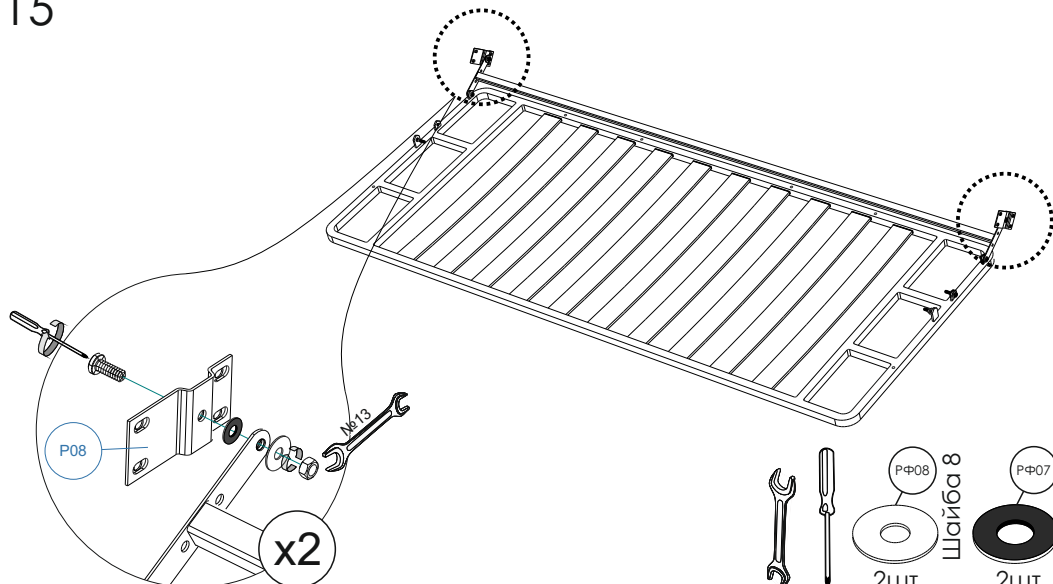
13



14



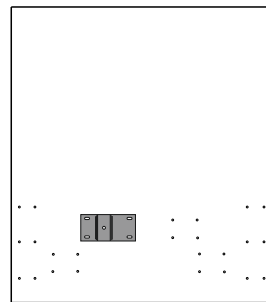
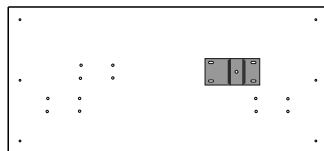
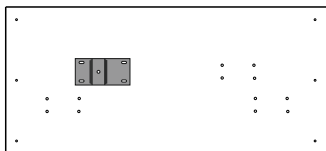
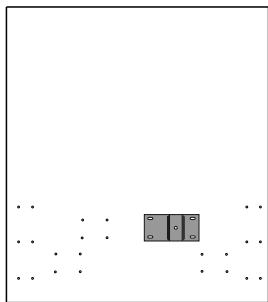
15



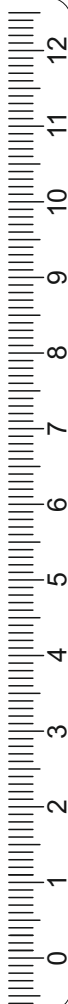
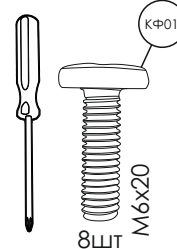
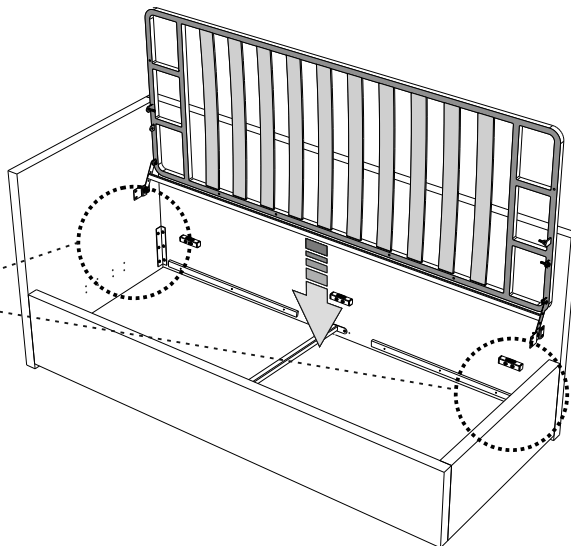
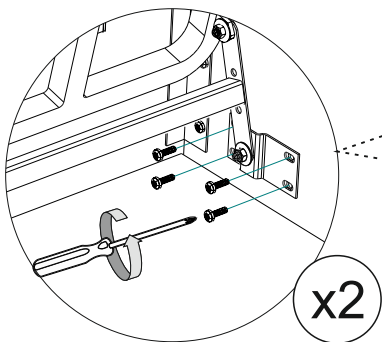
16

Для левого угла

Для правого угла



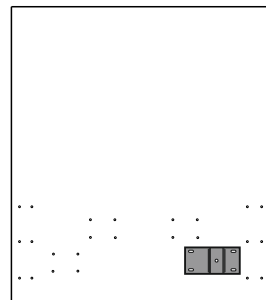
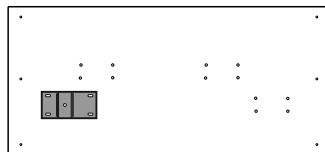
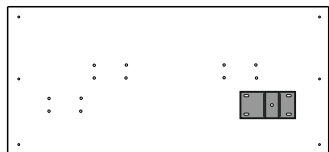
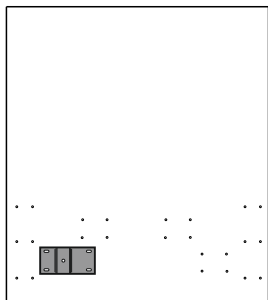
Не затягивать



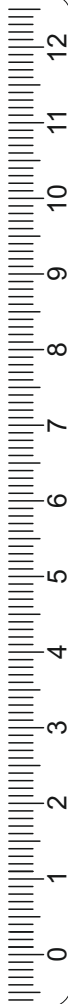
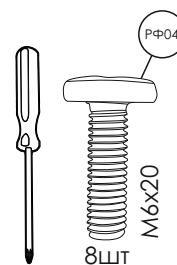
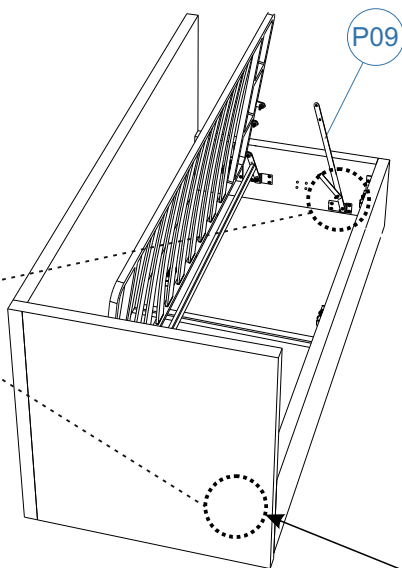
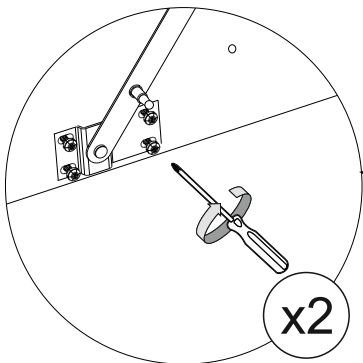
17

Для левого угла

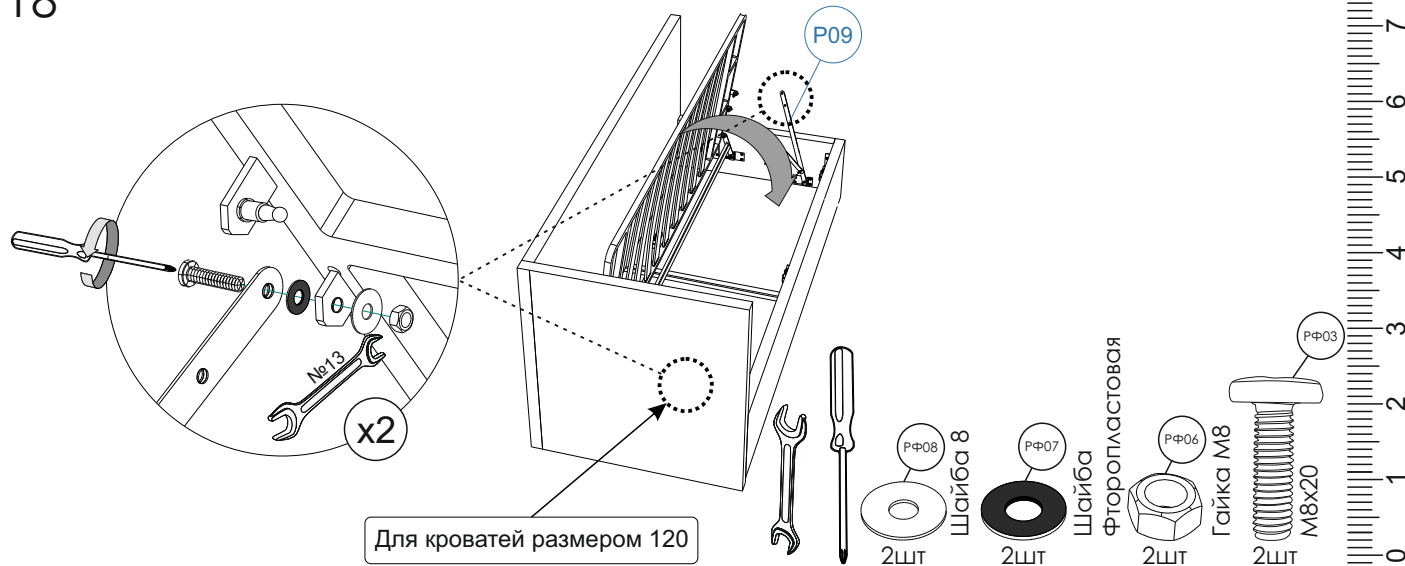
Для правого угла



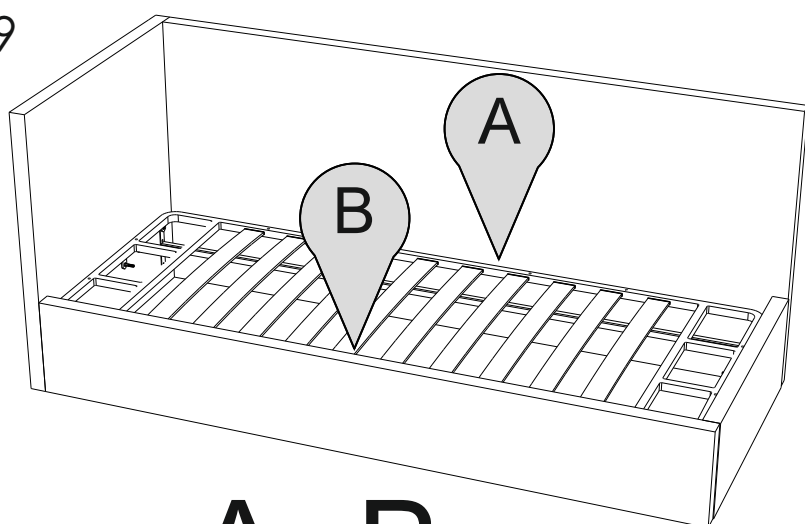
Не затягивать



18

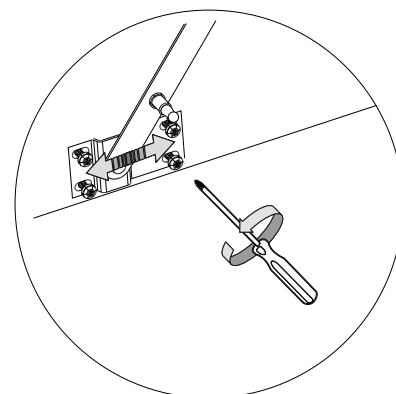


19



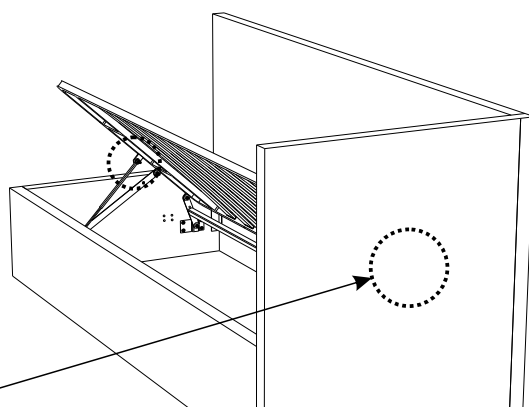
Выровнять зазоры между рамой и периметром кровати. Затянуть ослабленные винты.

$A=B$

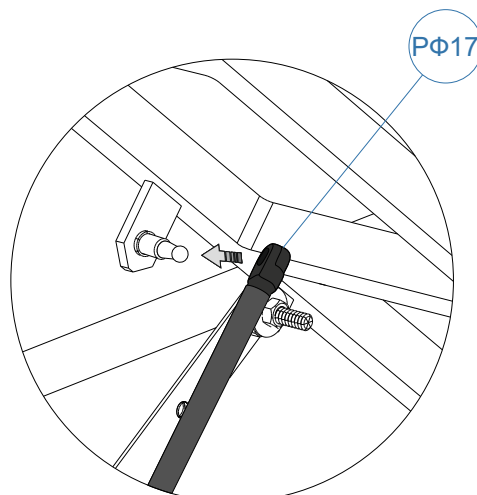


20

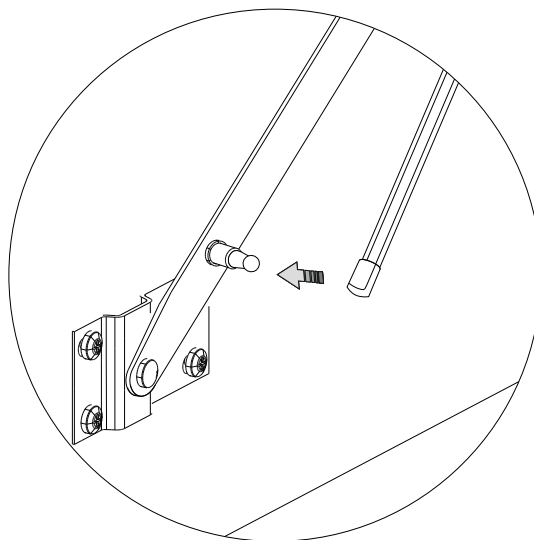
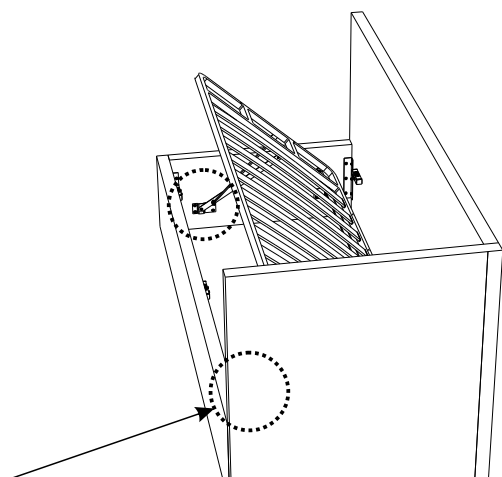
Комплектация и последовательность сборки может меняться в зависимости от модификации подъёмного механизма. см. паспорт основания.



Для кроватей размером 120



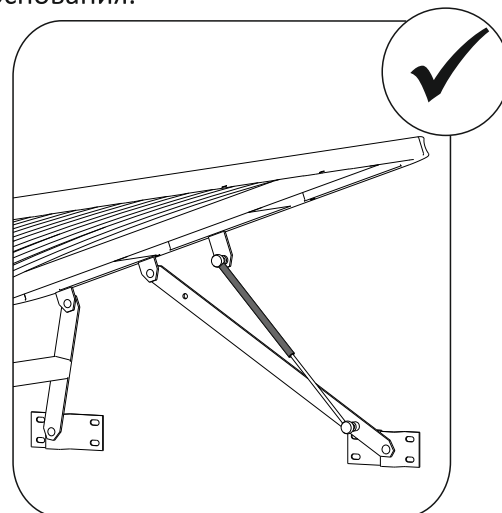
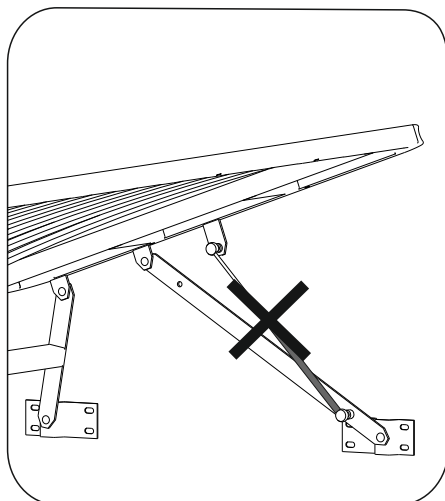
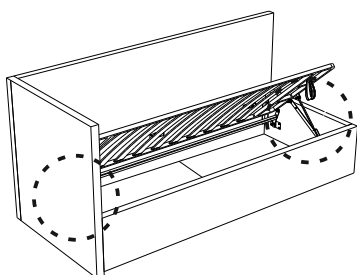
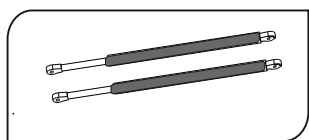
21



Для кроватей размером 120

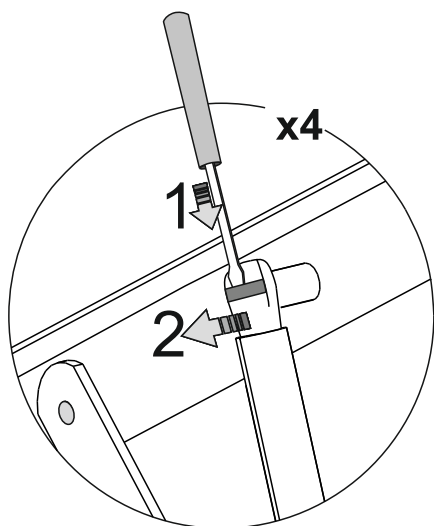
22

Комплектация и последовательность сборки может меняться в зависимости от модификации подъёмного механизма. см. паспорт основания.



23

Комплектация и последовательность сборки может меняться в зависимости от модификации подъёмного механизма. См. паспорт основания.



Для снятия газового амортизатора:

- 1) подведите плоскую отвертку под металлическую скобу крепления;
- 2) поднимите скобу вверх;
- 3) снимите крепление амортизатора со шпильки;
- 4) повторите с нижней стороны.

Не пытайтесь сложить газлифт до установки на изделие.

Убедитесь в правильности установки газлифта (штоком вниз).

Сложение газлифтов без матраса на раме запрещено и травмоопасно.

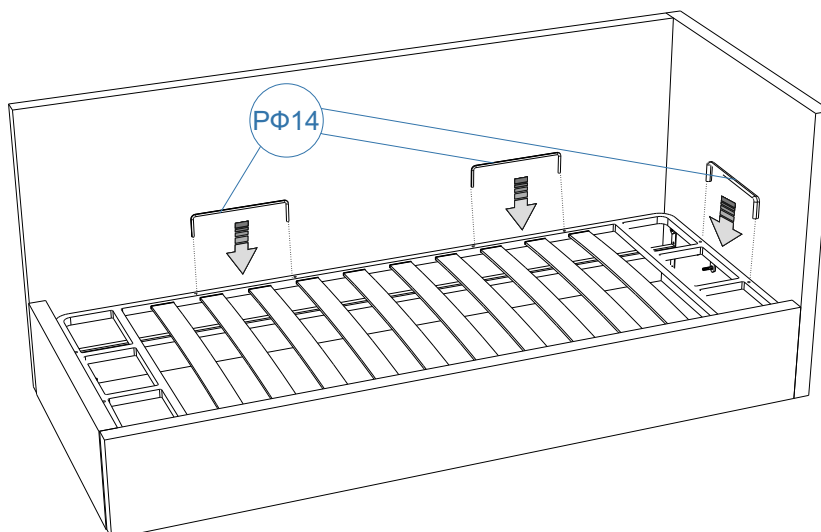
При складывании кроватей в первый раз в некоторых случаях требуется приложить небольшое усилие. Закрывайте раму, не боясь повредить амортизаторы. Если рама не закрывается с двумя установленными газлифтами, то это может быть связано с недостаточным весом купленного матраса.

Рекомендуется:

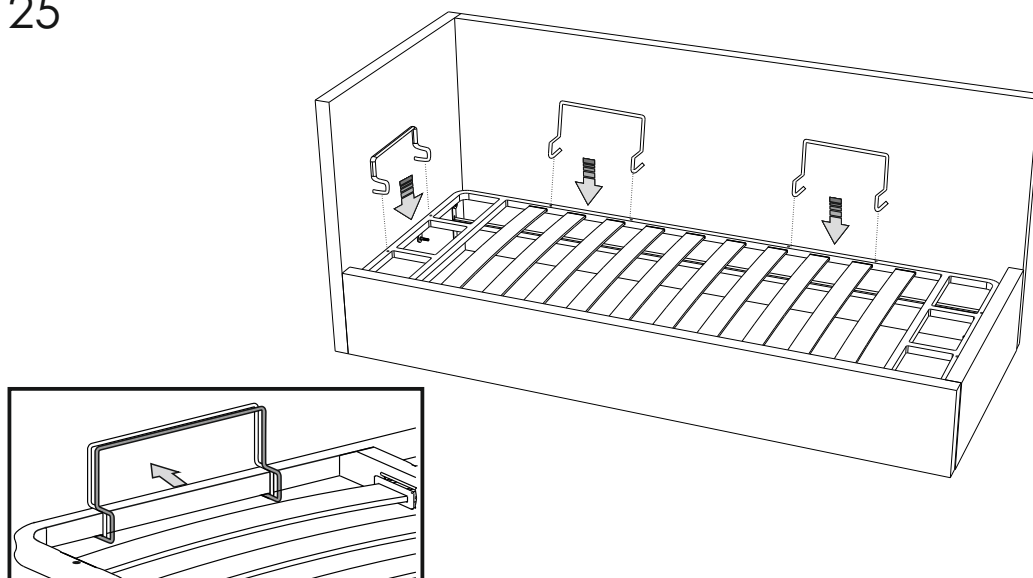
1. Снять один из газлифтов. Опустить раму кровати с установленным на нее матрасом
2. Аналогичную процедуру провести со вторым газлифтом.
3. Установить оба газлифта на подъемный механизм и опустить раму. Это устранит трудности со складыванием кровати.



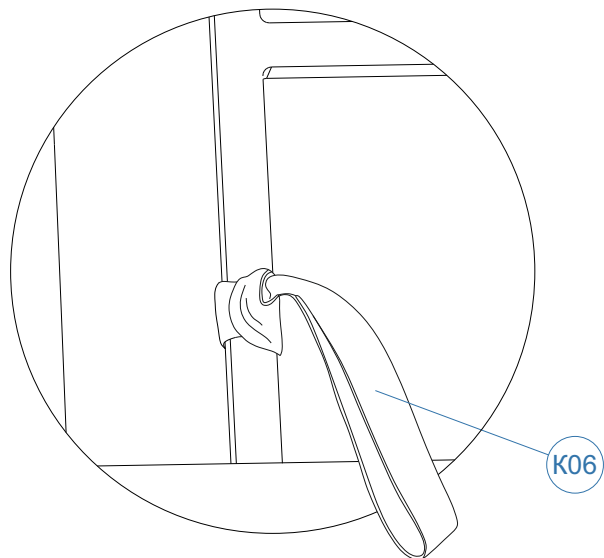
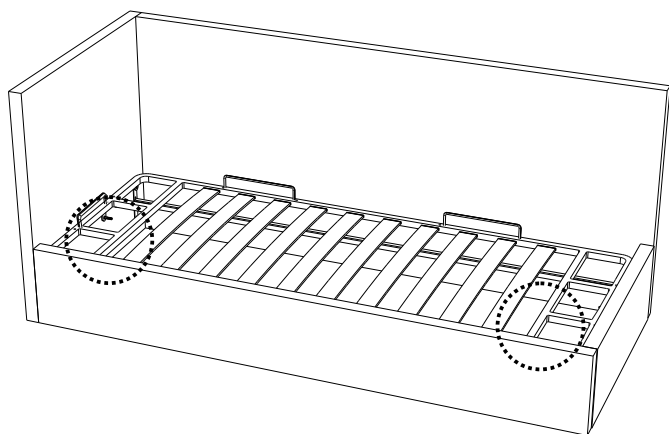
24



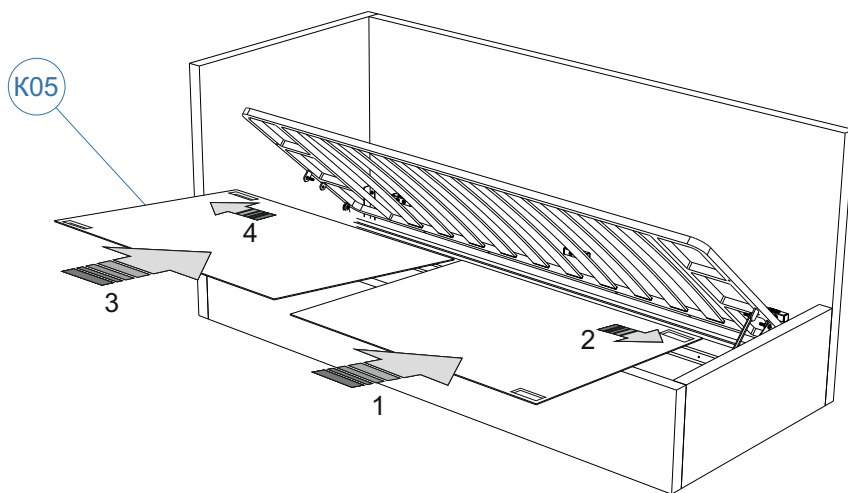
25



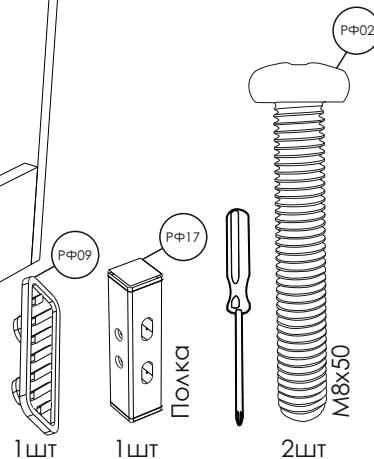
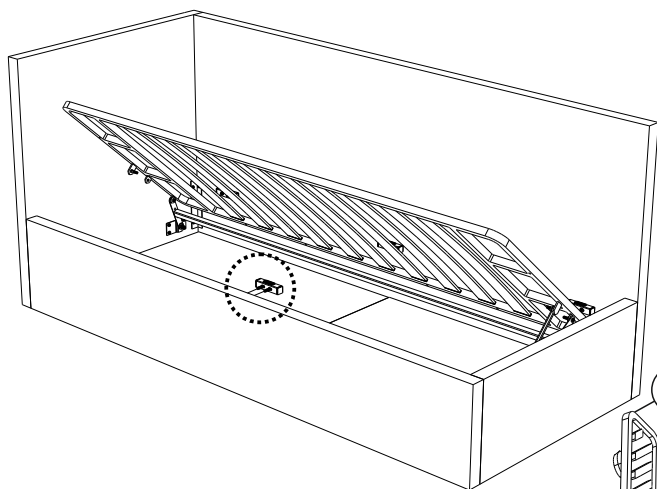
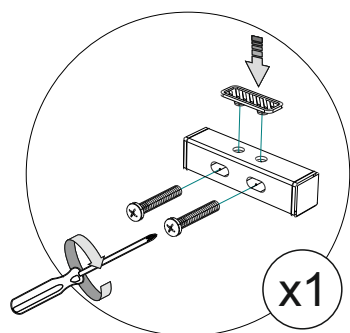
26



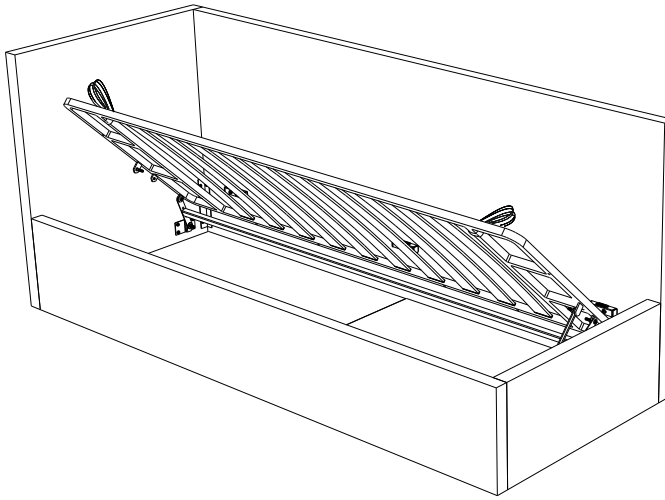
27



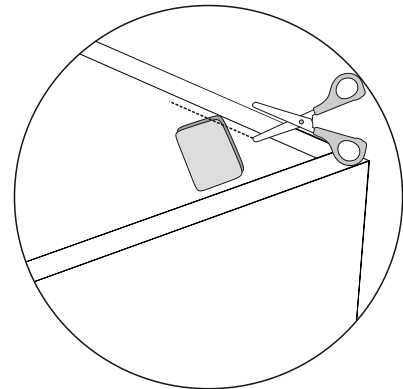
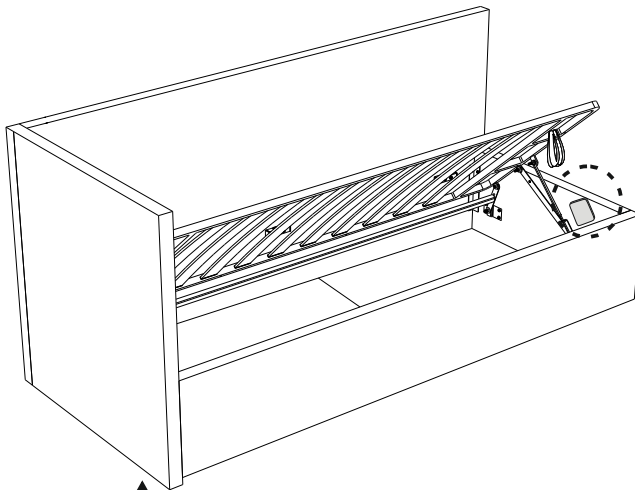
28



29

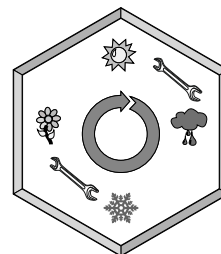
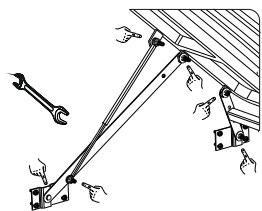
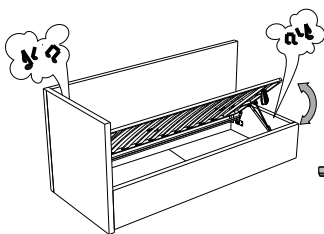


30



В случае необходимости образец материала может быть отрезан.

31



1 раз в полгода  
подтягивать  
винты и гайки

