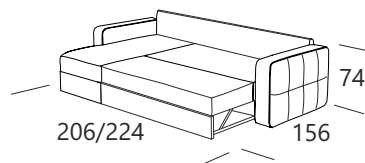
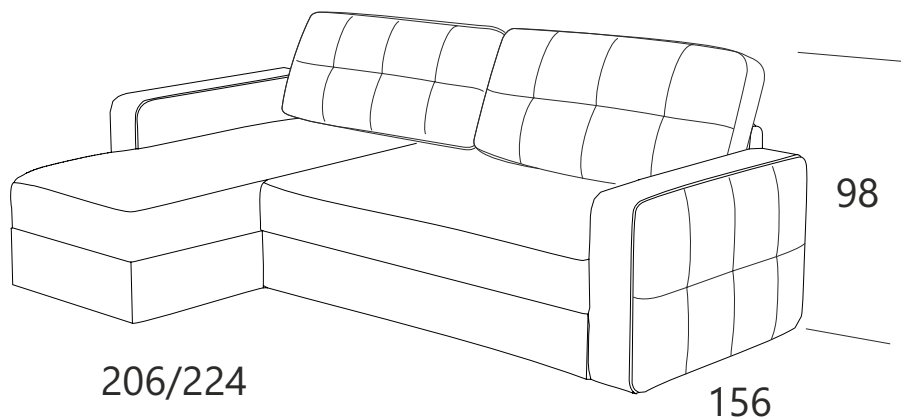


**Инструкция
по сборке диван-кровать угловой
Локо/Локо
206x156x98-206x156x74/
224x156x98-224x156x74**



ТР ТС 025/2012 ТУ 31.09.12-001-32907084-2020
Декларация о соответствии ЕАЭС N RU Д-РУ.РА01.В.06728/21
от 24.09.2021 г., действительна до 23.09.2024 г. включительно

Перед сборкой:


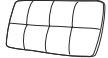


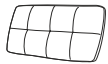
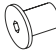


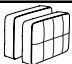
1. Проверьте вид и целостность деталей в упаковке. Претензии по их повреждению принимаются только у изделий БЕЗ следов сборки.
2. Сохраните упаковку до окончания сборки! При выявлении в процессе сборки брака и некомплектности изделия необходимо сохранять упаковку до момента выезда к Вам представителя торговой компании.
3. Проверьте количество деталей и фурнитуры по перечню комплекточной ведомости, разберите фурнитуру на группы. Предприятие-изготовитель оставляет за собой право вносить конструктивные изменения в изделие, заменять фурнитуру и метизы на аналогичные, не ухудшающие внешний вид и не влияющие на функциональные свойства изделия.
4. Соблюдайте порядок сборки, данный в этой инструкции! При не соблюдении инструкций по сборке и эксплуатации с компании-производителя снимаются гарантийные обязательства. Инструкции по сборке и эксплуатации необходимо сохранять на весь период эксплуатации изделия.
5. Перемещайте все детали бережно, без рывков, укладывайте устойчиво, избегайте их падений и ударов! Сборку изделия проводить на ровной поверхности.

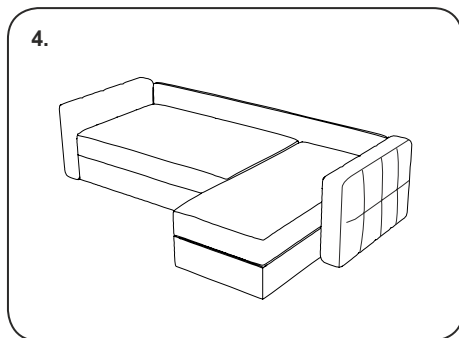
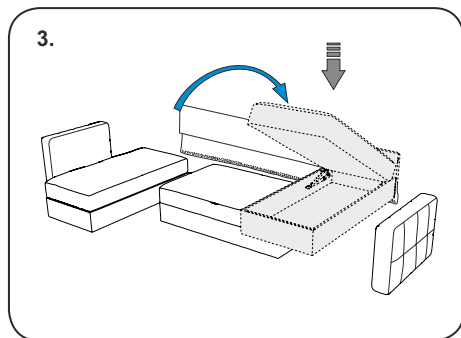
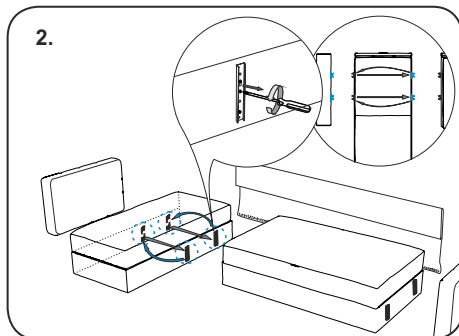
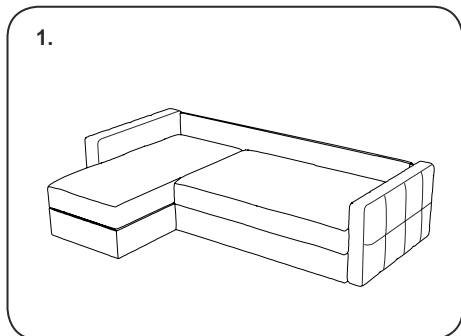
Для сборки необходимо:

Отвертка крестовая



Комплектация

Упаковка	Деталь	Количество	Изображение
№1	Сидение	1	
	Приспинная подушка	1	
№2	Бельевой короб	1	
	Планка	1	
	Приспинная подушка	1	
	Гайка М6*12 сквозная цинк	2	
	Винт потай 6*30	2	
	Инструкции по сборке	1	
	Паспорт по эксплуатации	1	
№3	Задняя спинка	1	
№4	Подлокотники	2	



Замятия на ворсе чехлов распрямить рукой, причесать щёткой, отпарить согласно паспорту по эксплуатации изделия



ПОДРОБНУЮ ИНСТРУКЦИЮ ПО СБОРКЕ ДИВАНА-КРОВАТИ МОЖНО УВИДЕТЬ ПЕРЕИДЯ ПО QR-КОДУ



ПОДРОБНУЮ ИНСТРУКЦИЮ ПО ТРАНСФОРМАЦИИ ДИВАНА В КРОВАТЬ МОЖНО УВИДЕТЬ ПЕРЕИДЯ ПО QR-КОДУ

