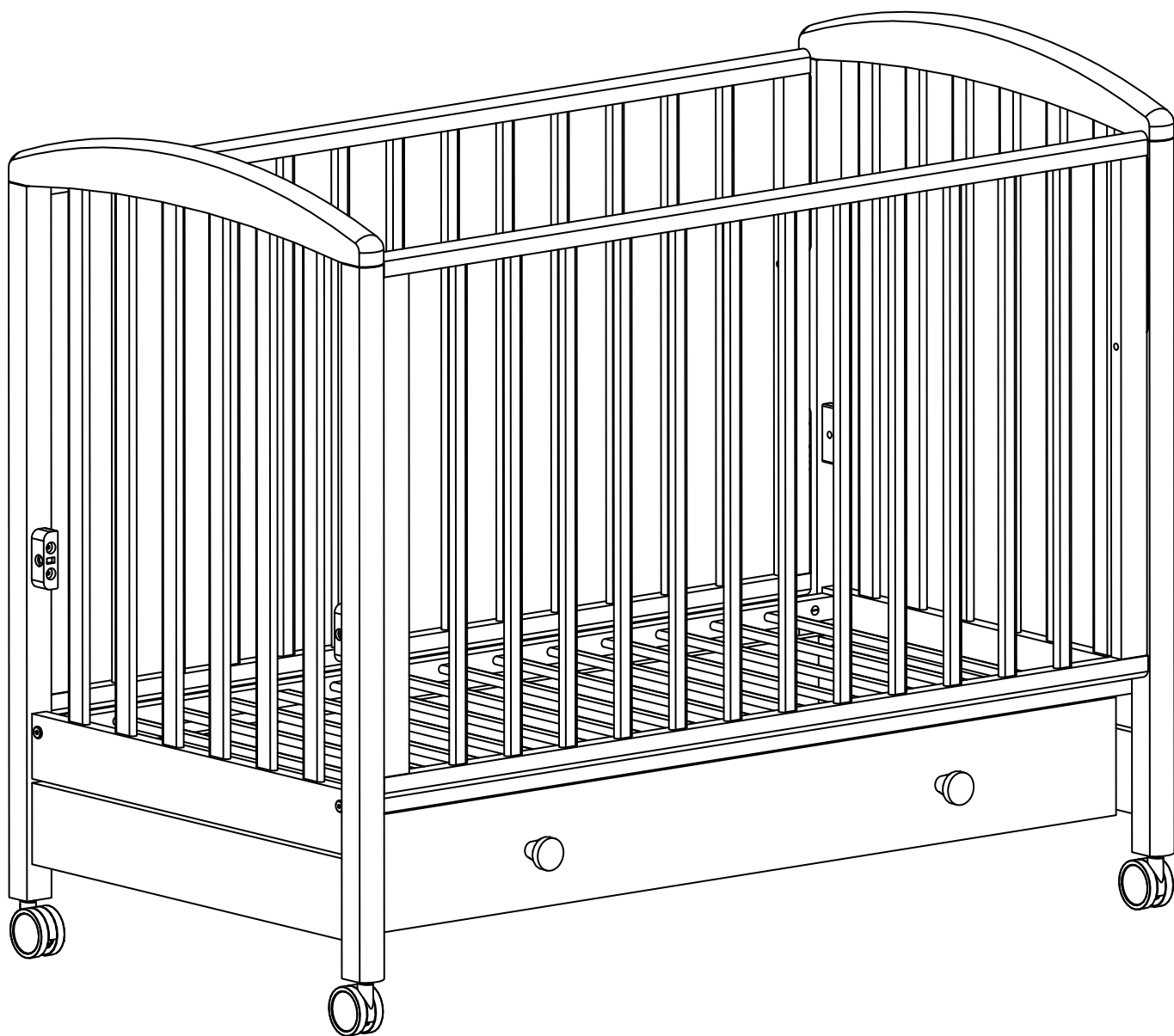


Инструкция по сборке кроваток на колесах, колесах-качалке

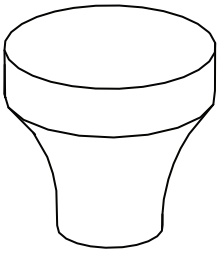


EAC

Furniture Factory
GANDYLYAN

При сборке кроватки рекомендуется соблюдать последовательность указанную в инструкции

1



x2

2



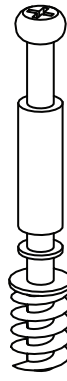
x8

3



x10

4



x12

5



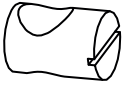
x12

6



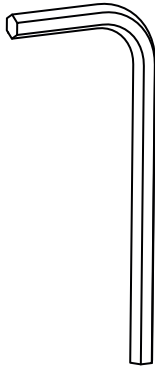
x12

7



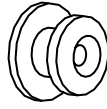
x4

8



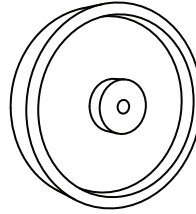
x1

9



x2

10



x6

11



x6

12



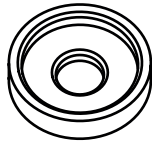
x8

13



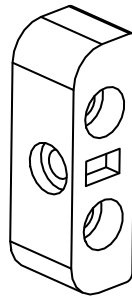
x2

14



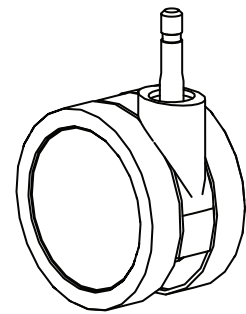
x4

15



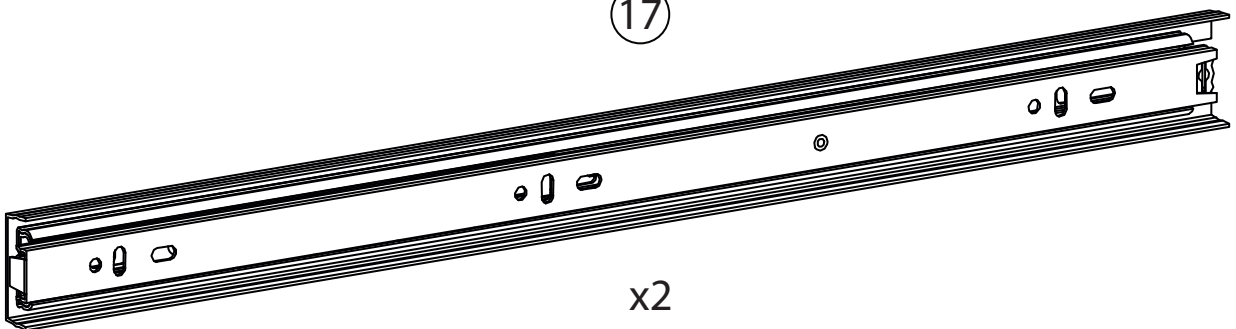
x4

16



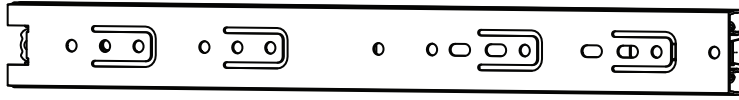
x4

17

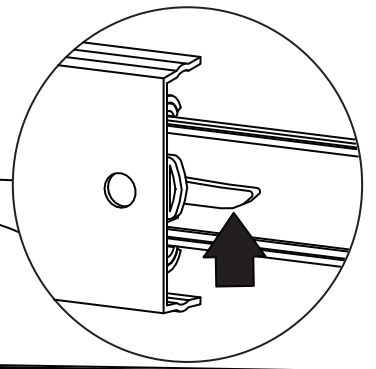
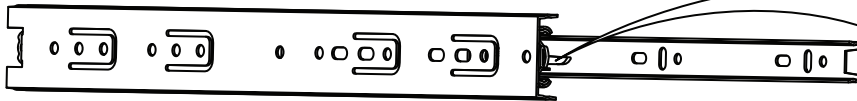


x2

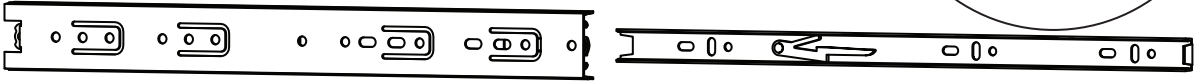
①



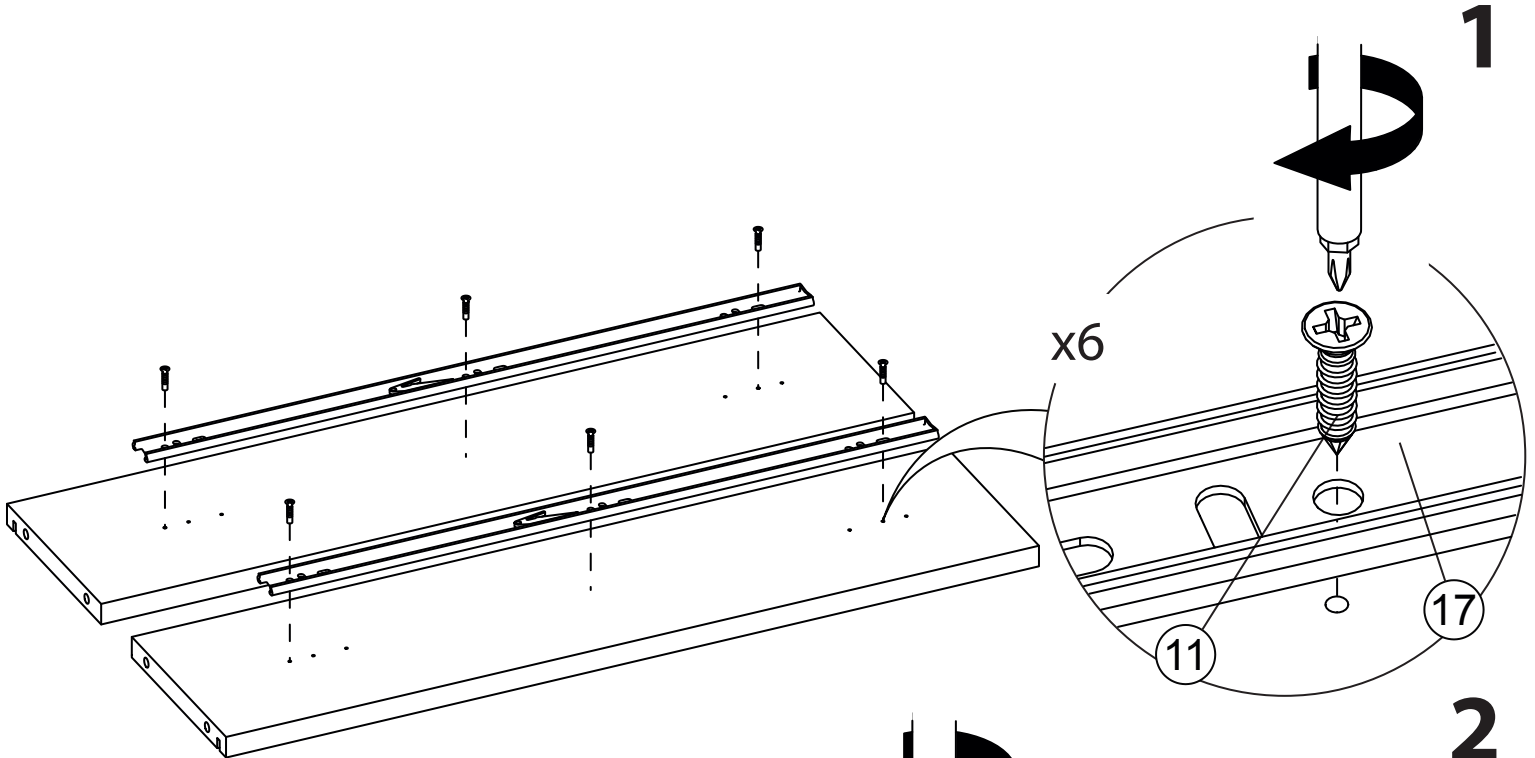
②



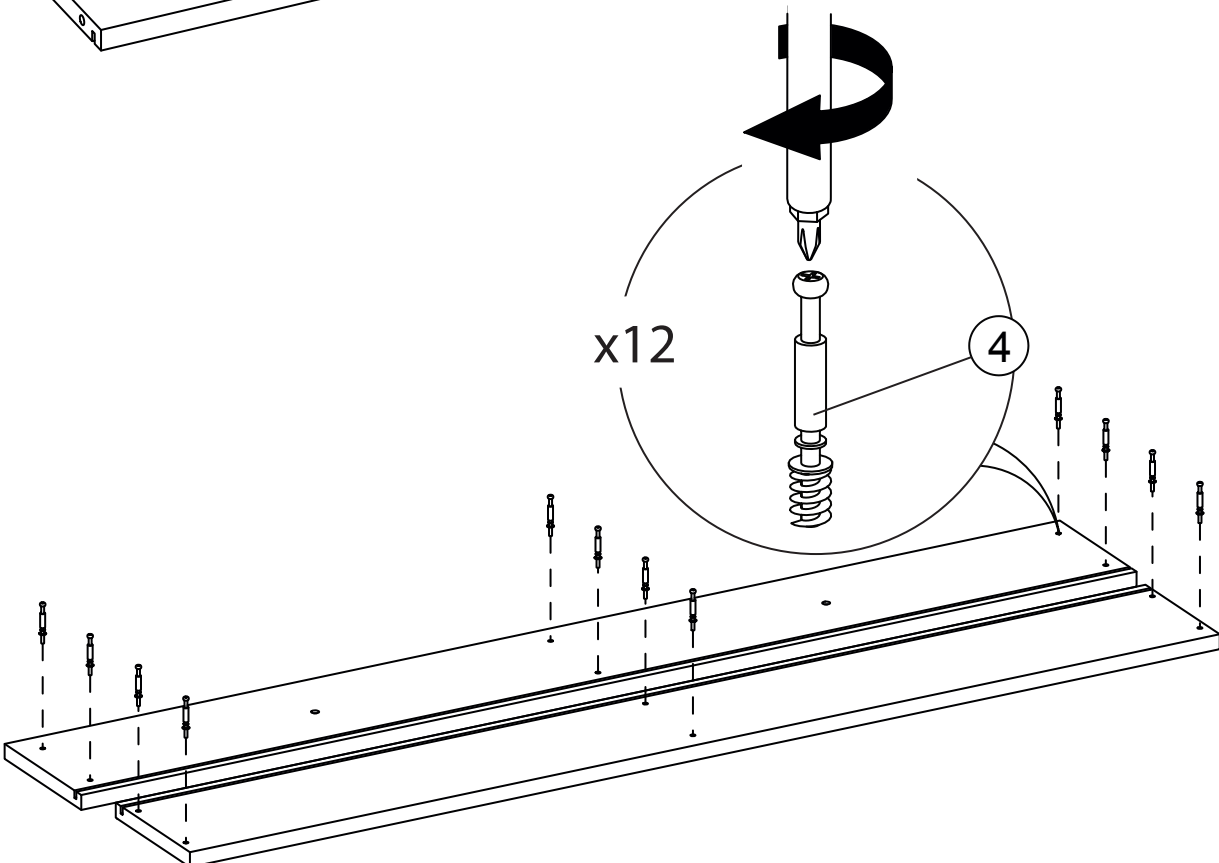
③



④

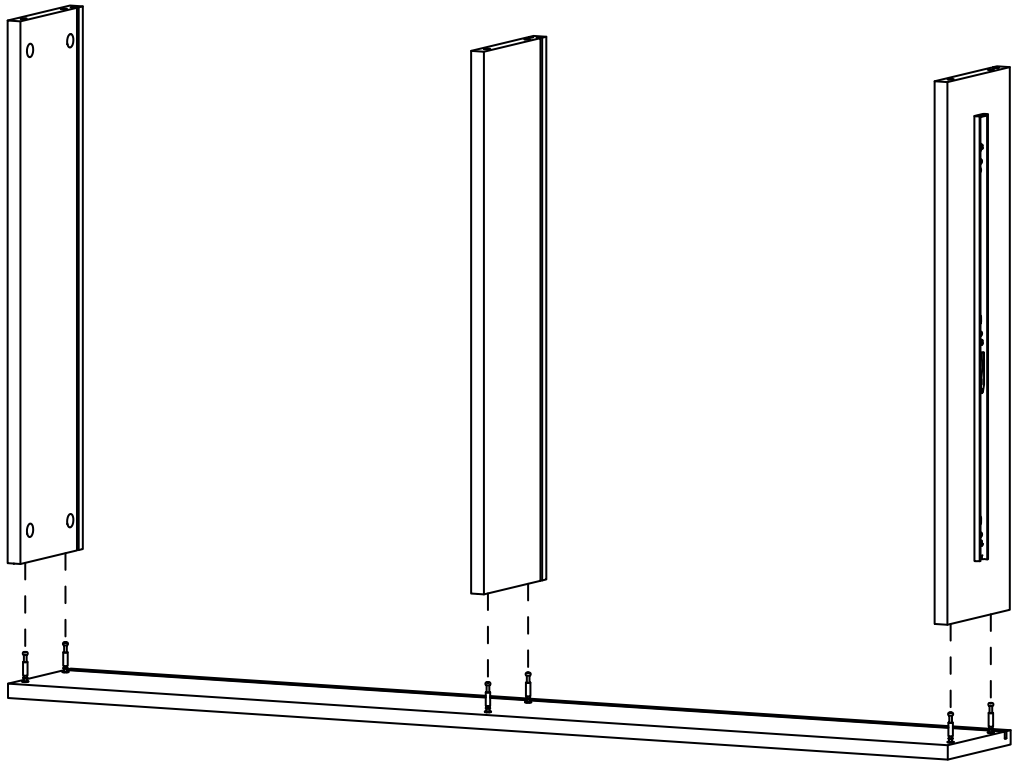


1

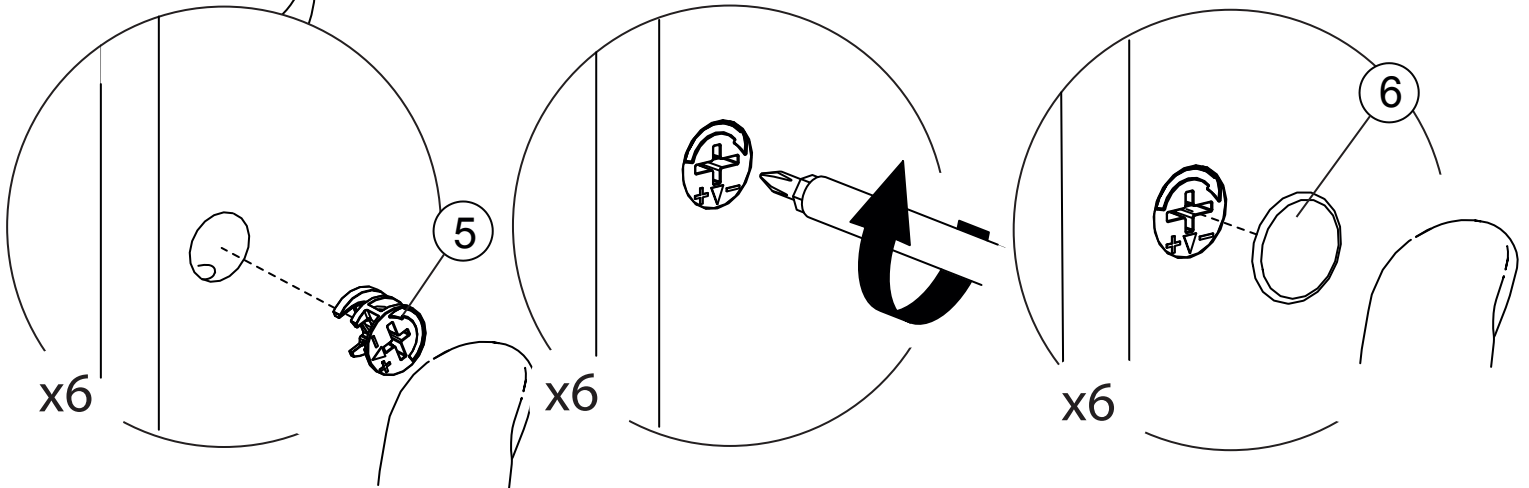
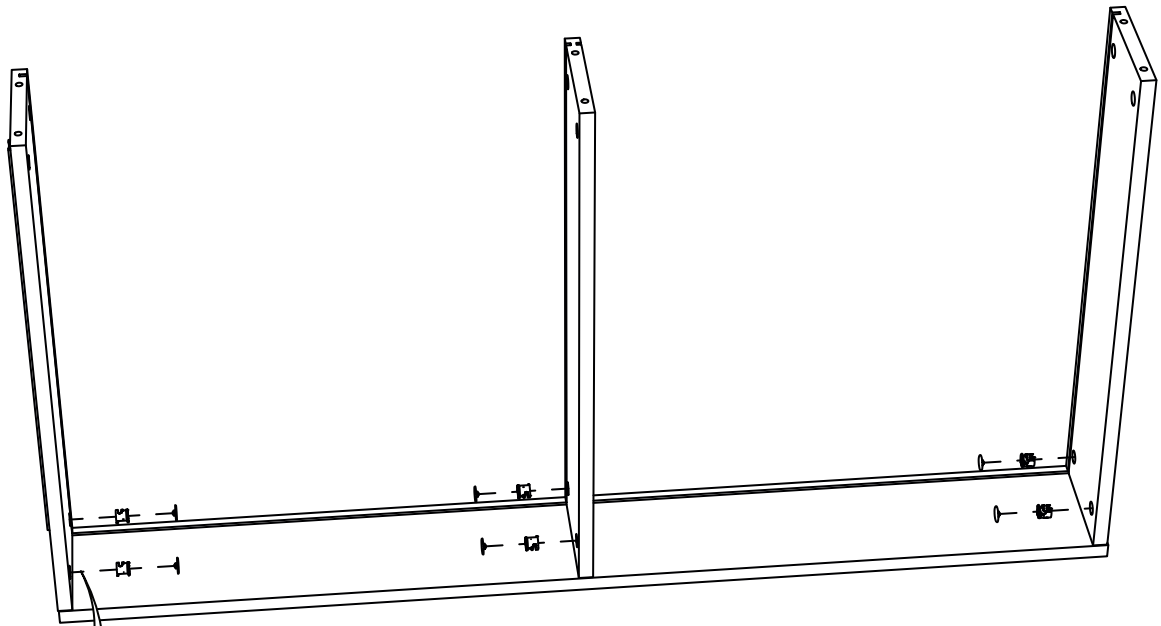


2

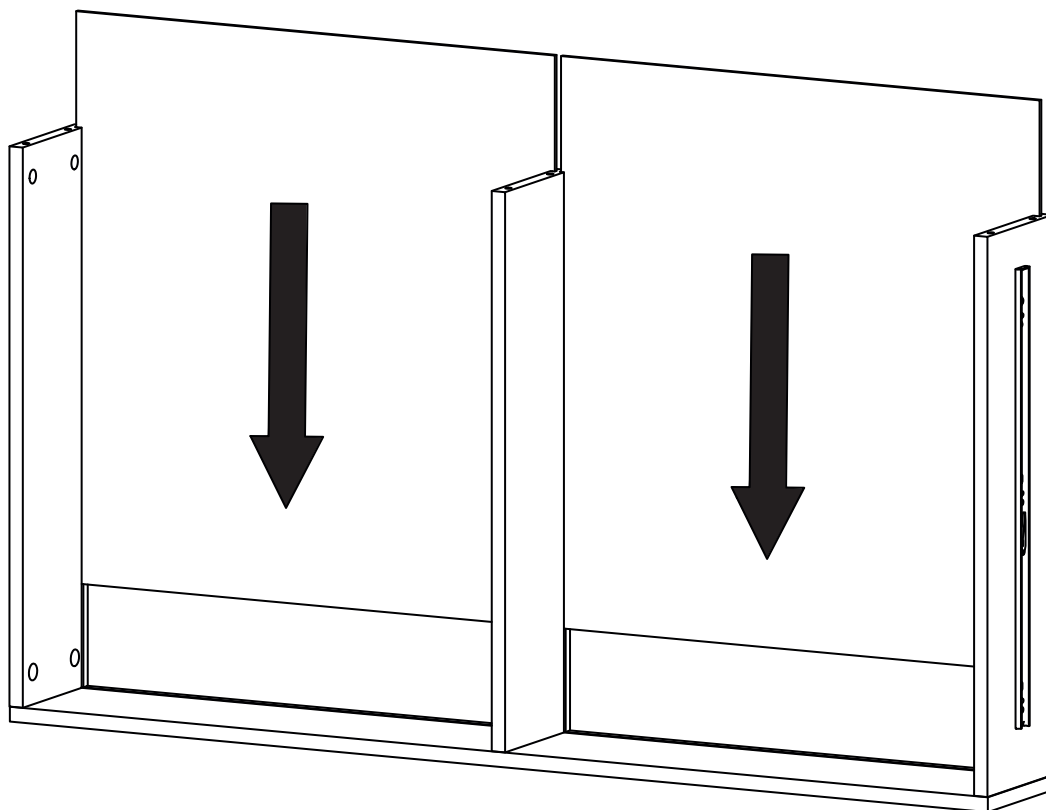
3



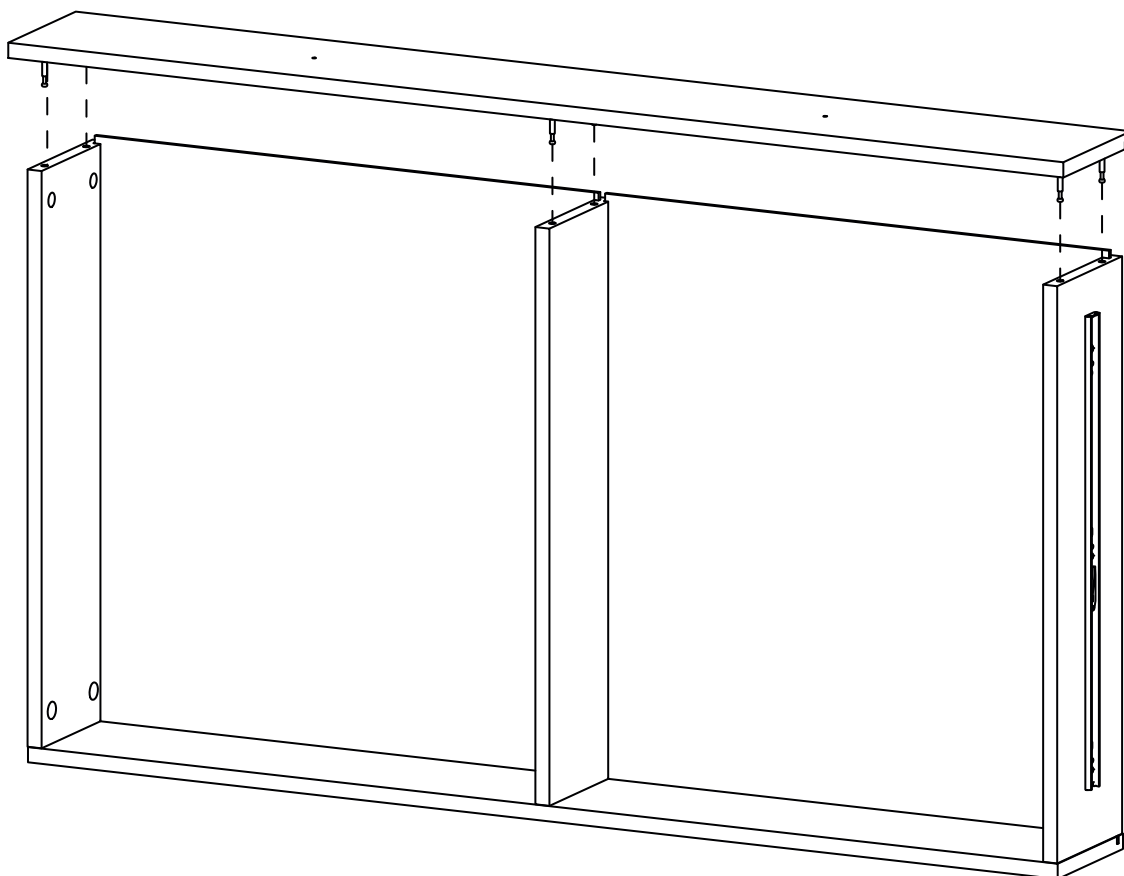
4



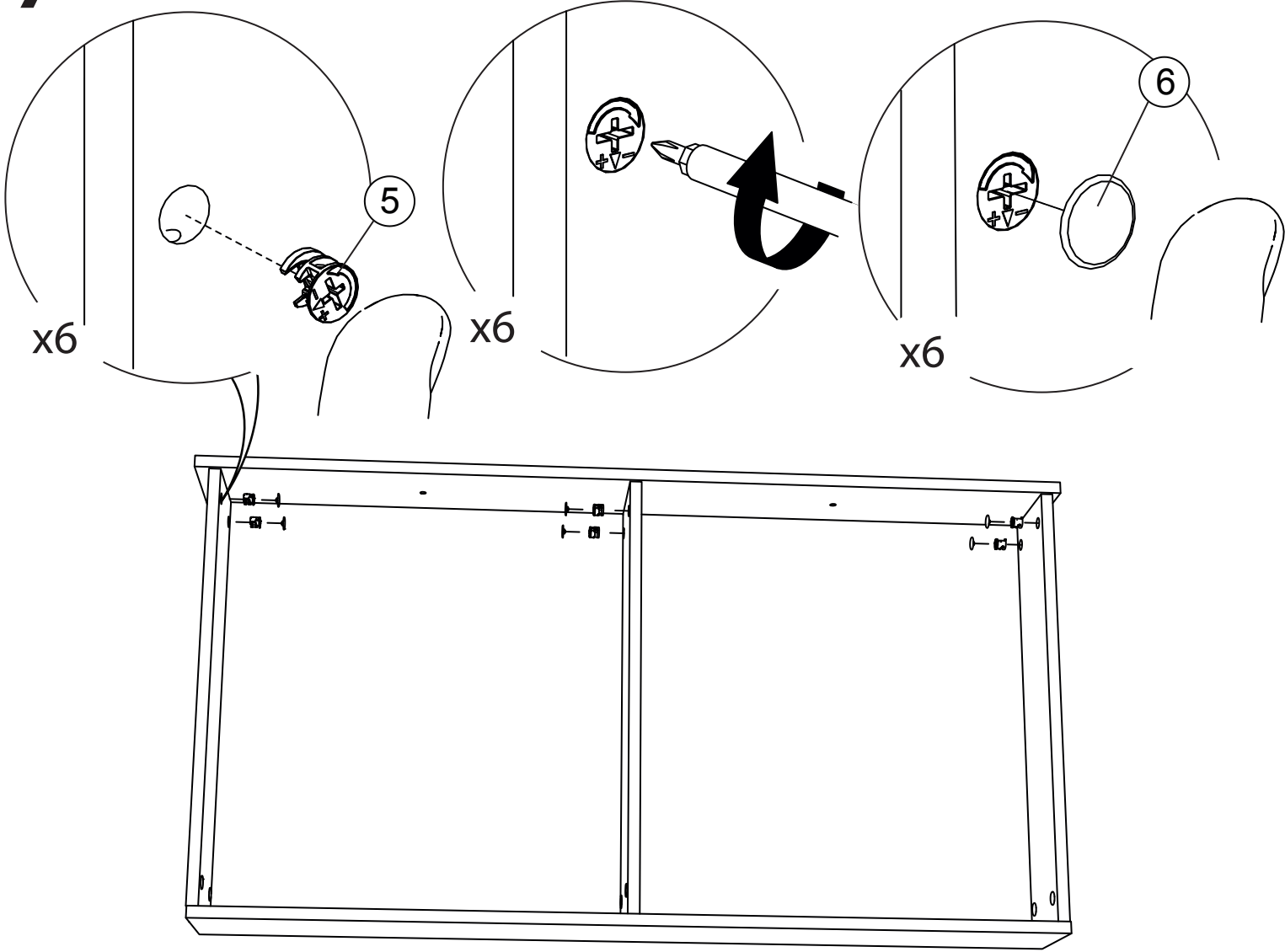
5



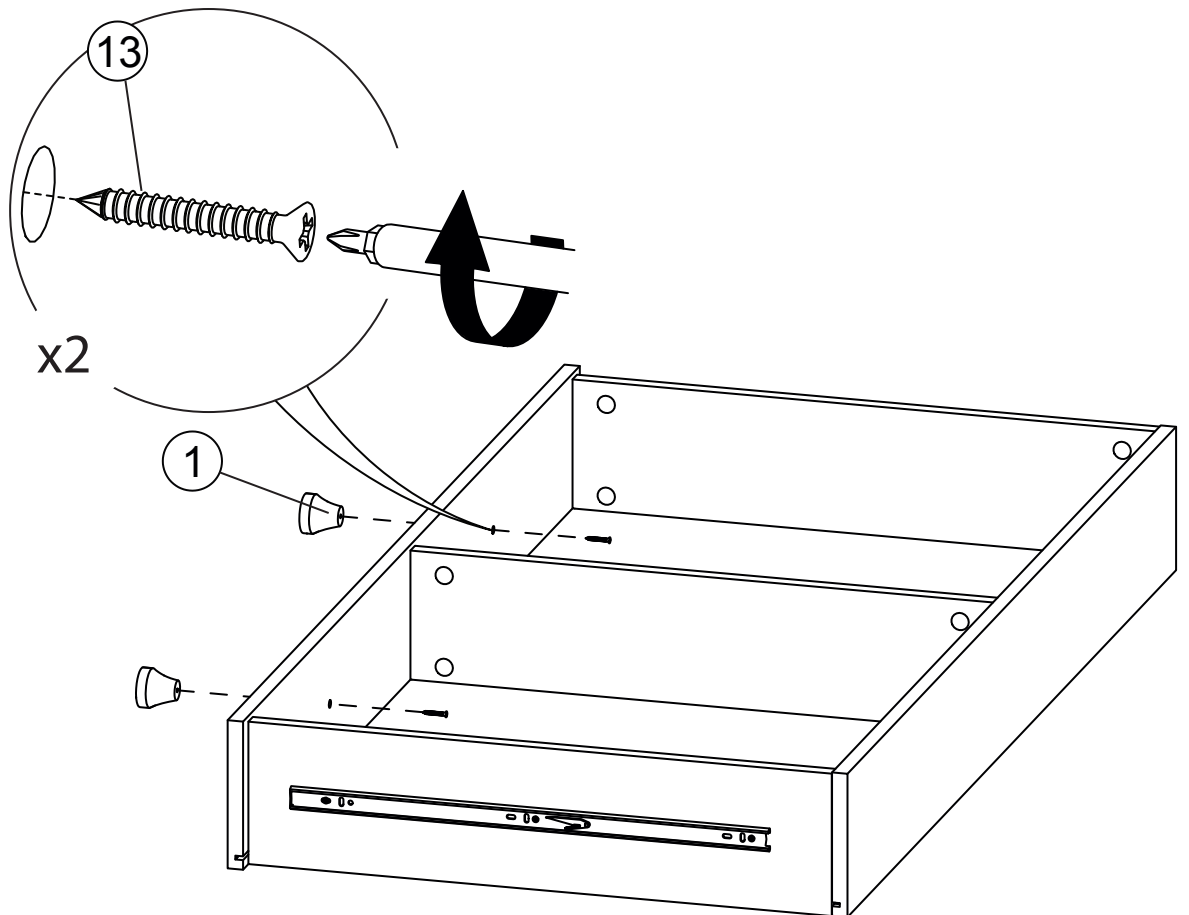
6



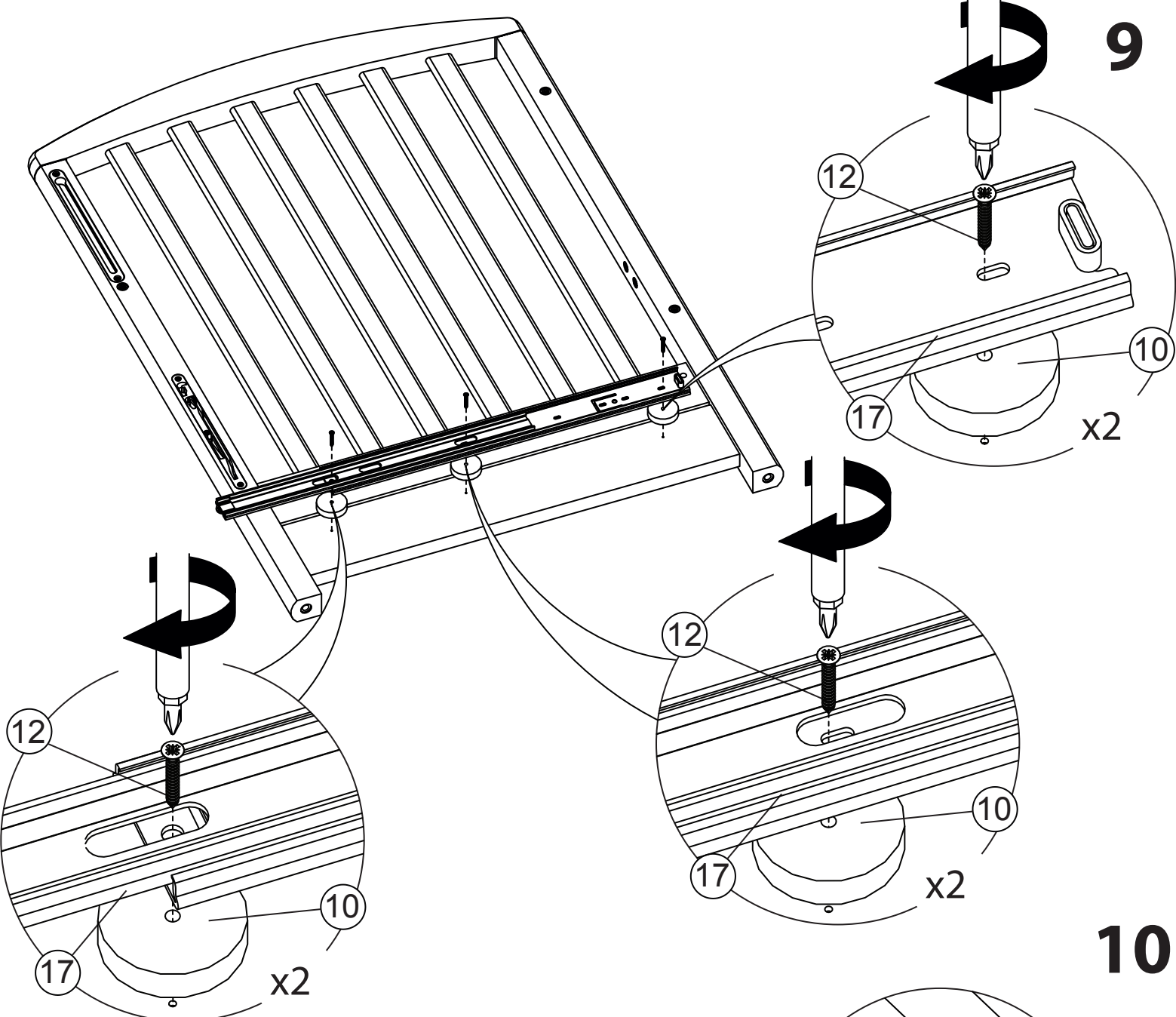
7



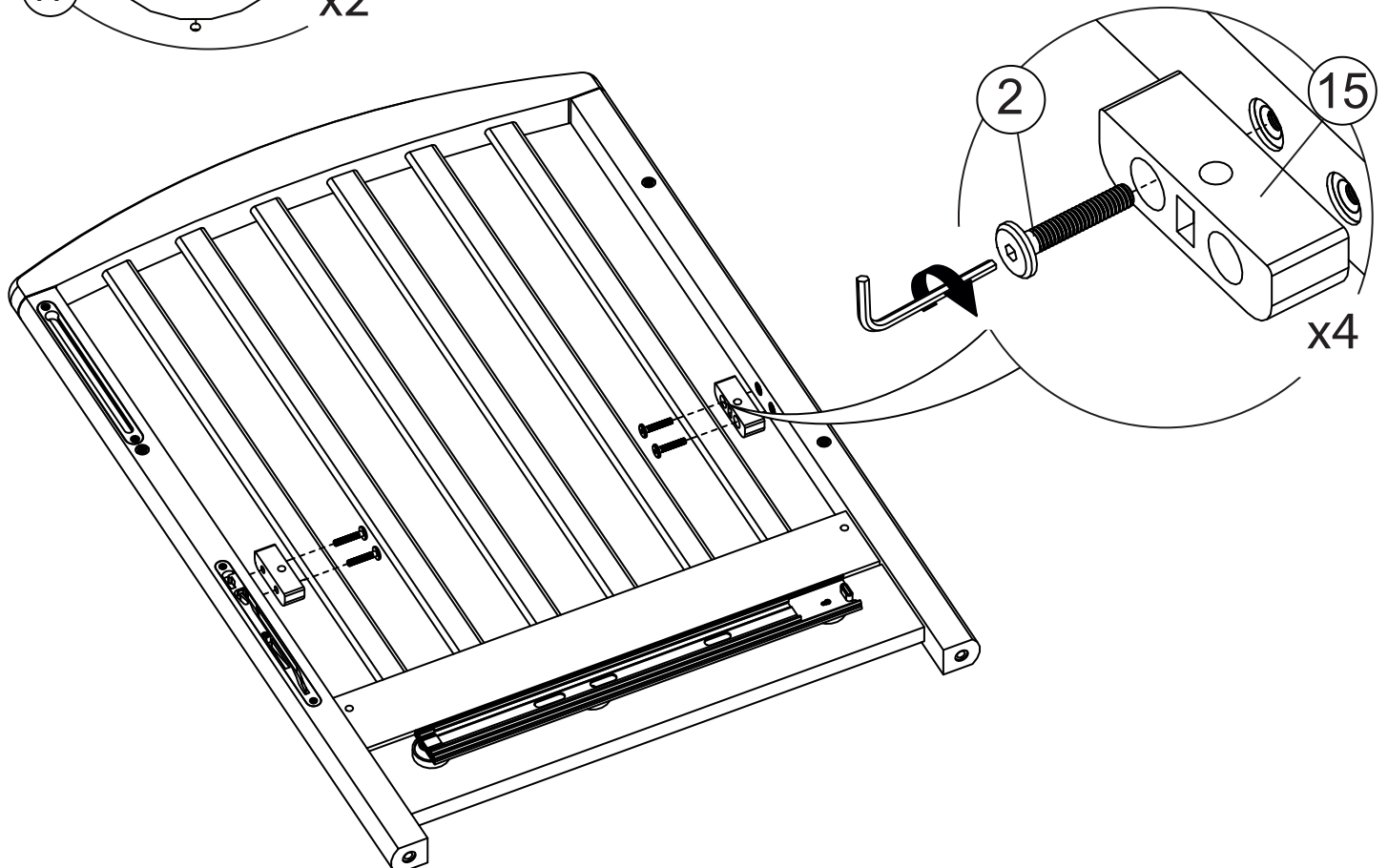
8

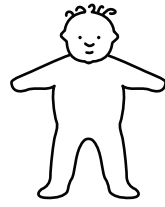


9

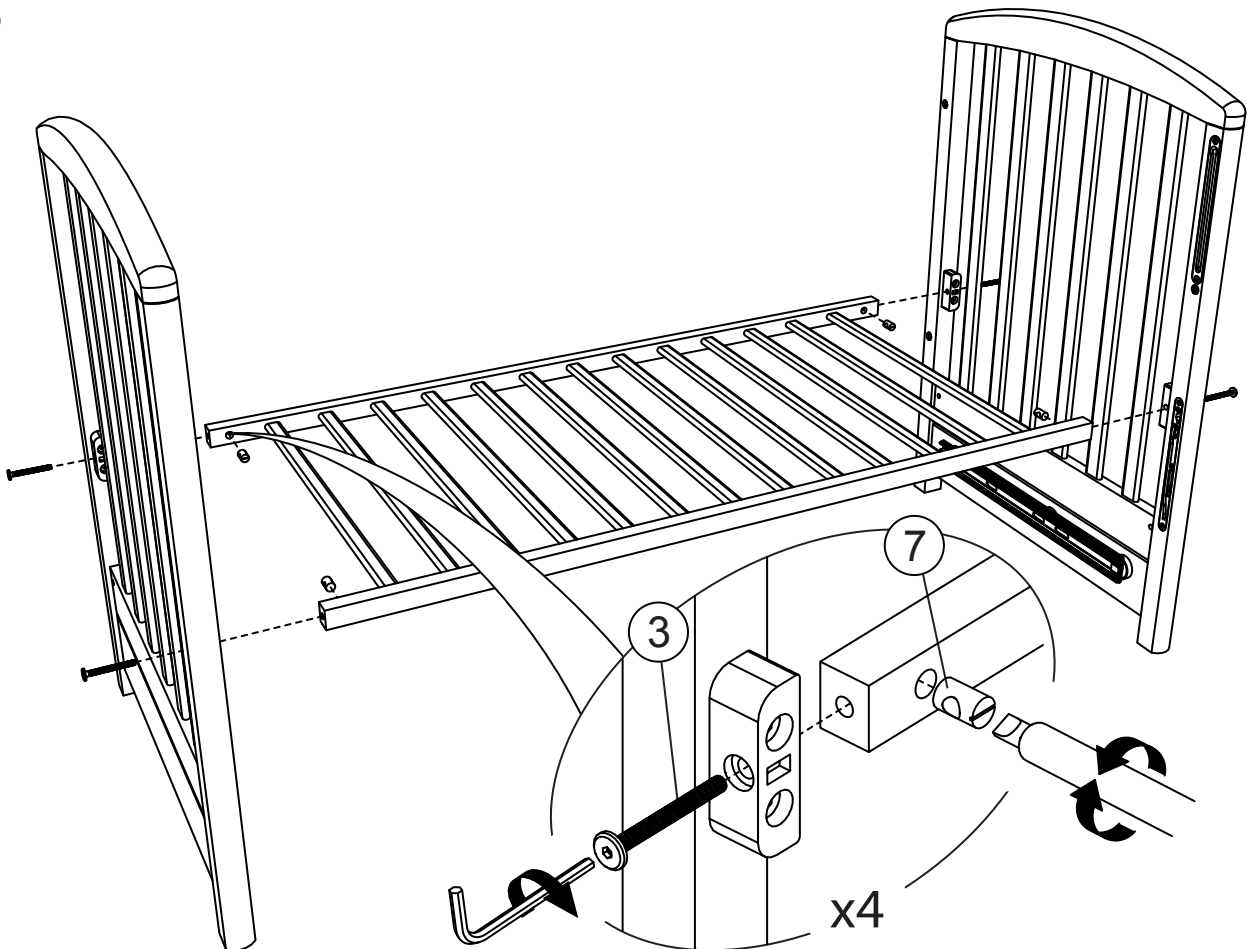


10

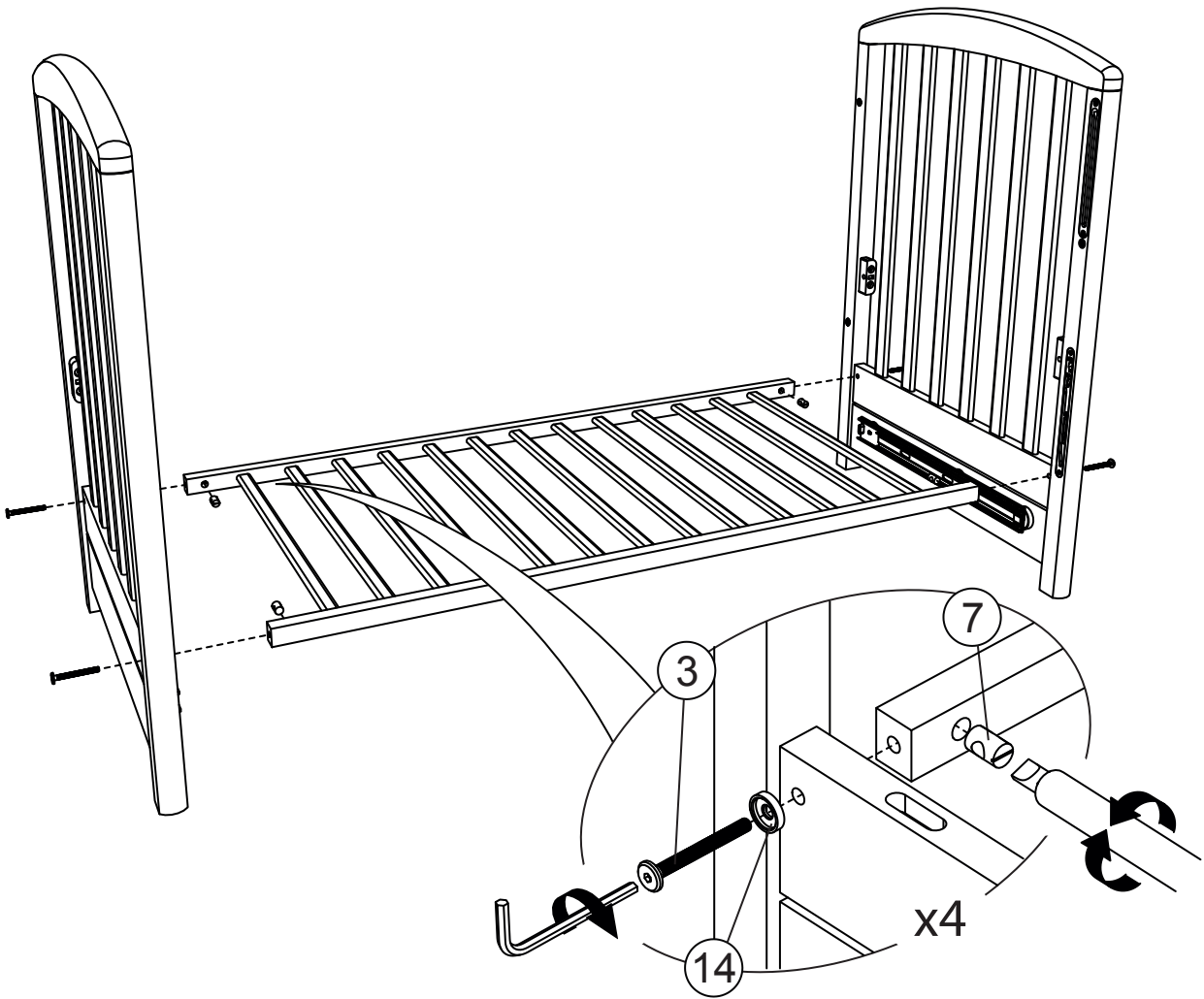
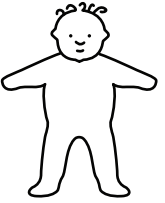




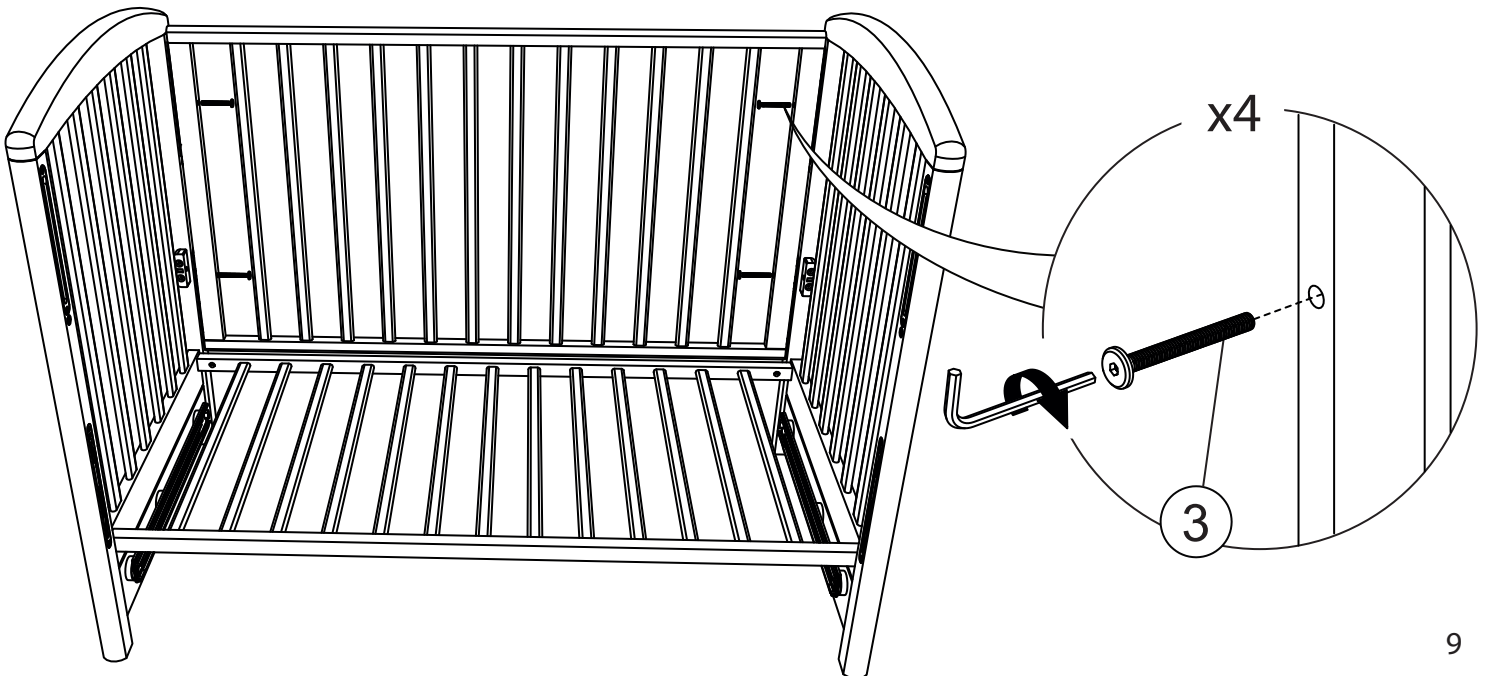
11



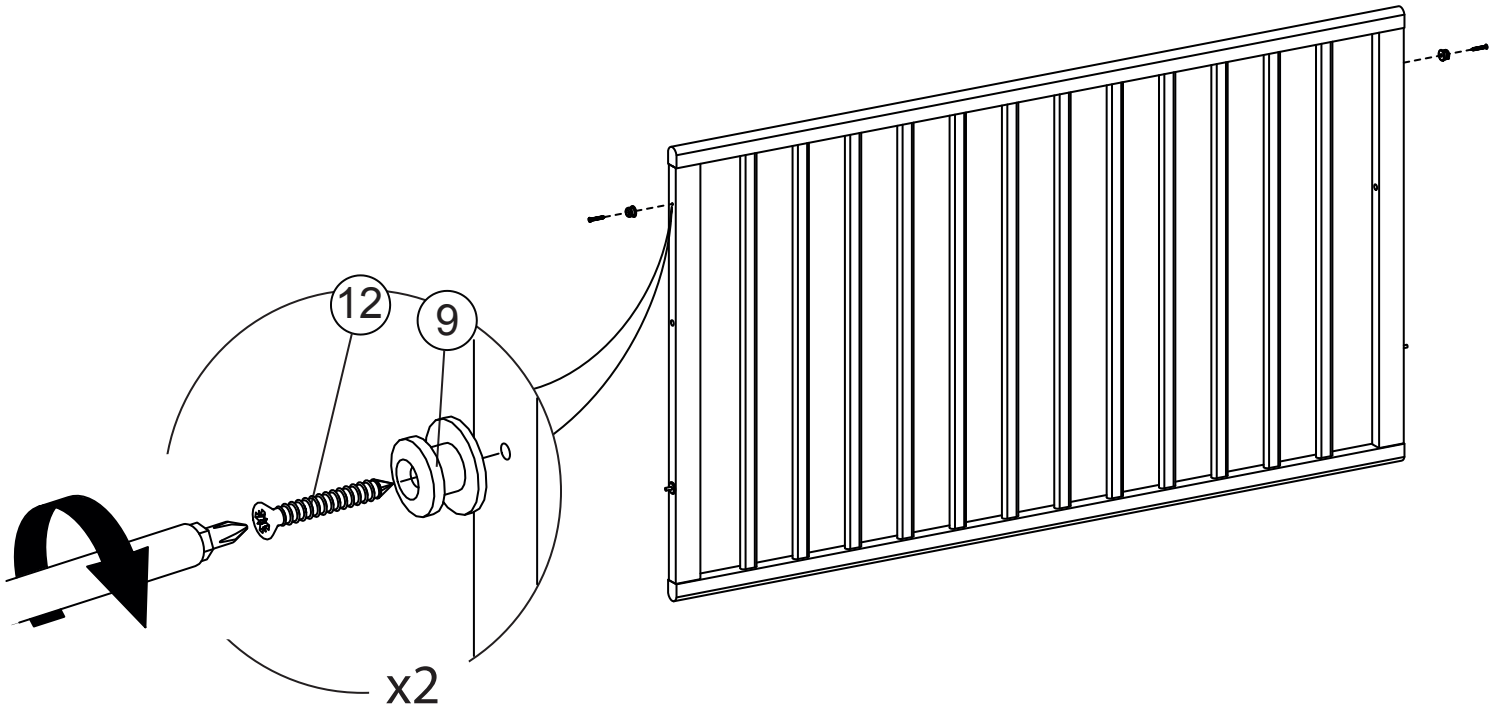
12



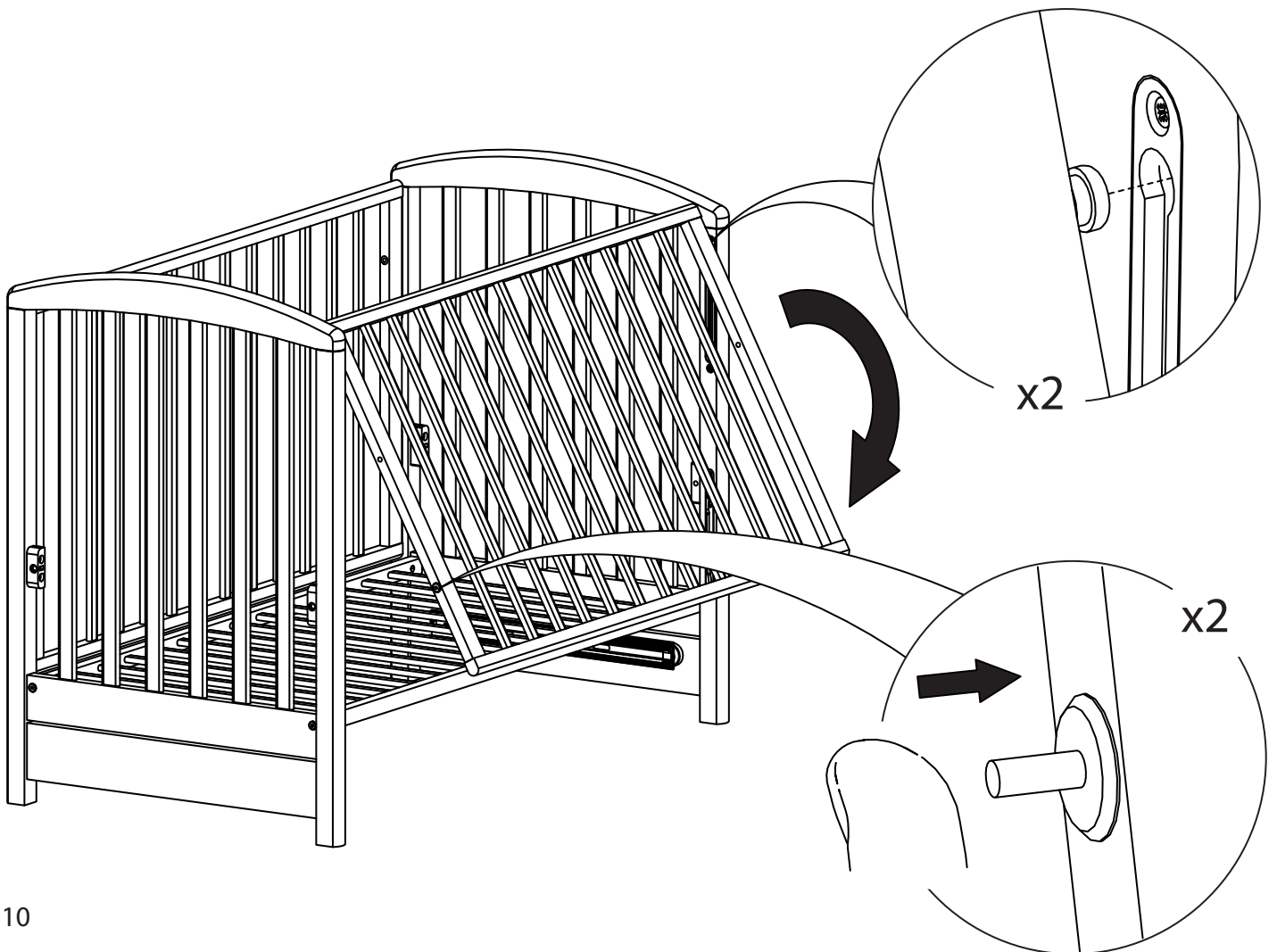
13



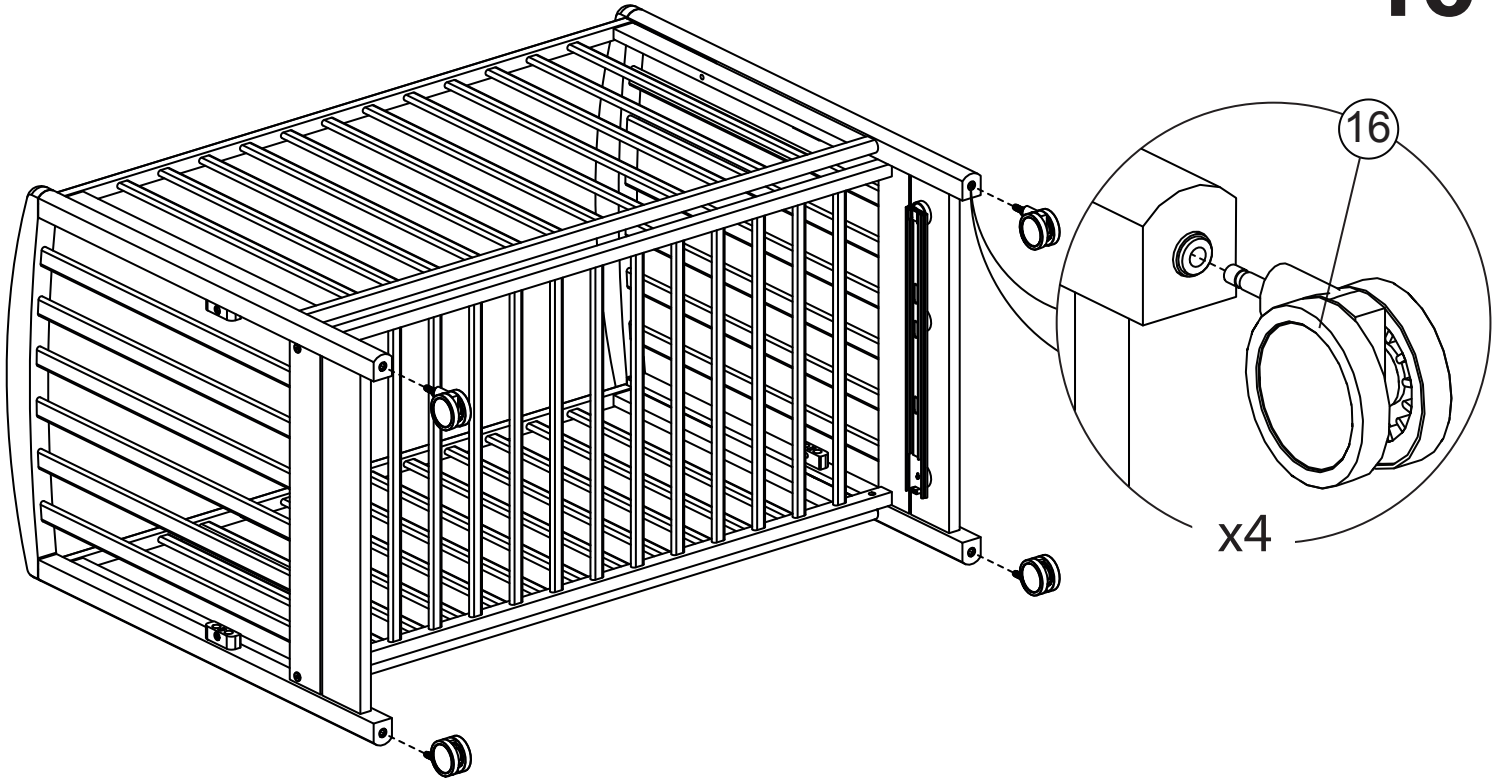
14



15



16



17

