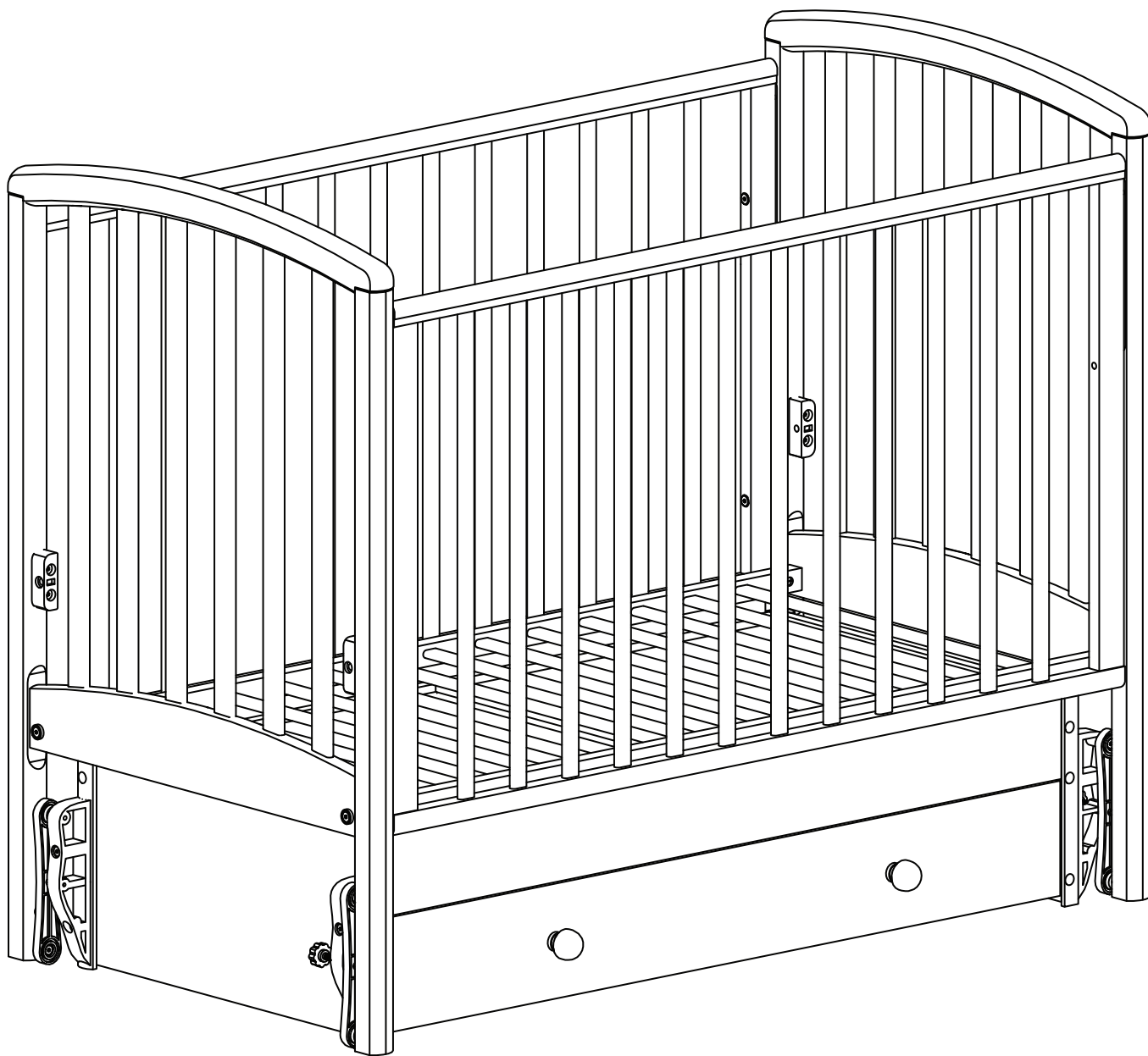


Инструкция по сборке кроватки с универсальным маятником

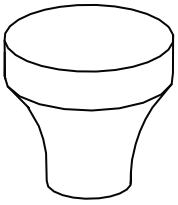


EAC

Furniture Factory
GANDYLYAN

При сборке кроватки рекомендуется соблюдать последовательность указанную в инструкции

1



x2

2



x16

3



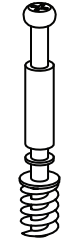
x4

4



x14

5



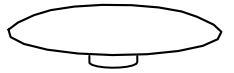
x14

6



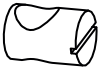
x14

7



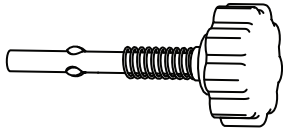
x14

8



x4

9



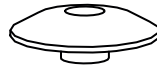
x2

10



x2

11



x20

12



x12

13



x2

14



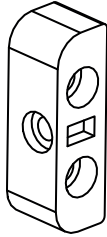
x2

15



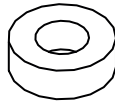
x4

16



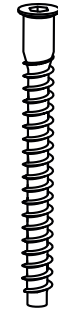
x4

17



x8

18



x8

19



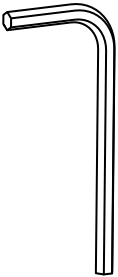
x12

20



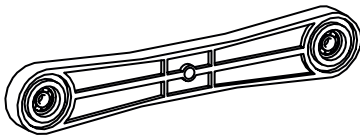
x2

21



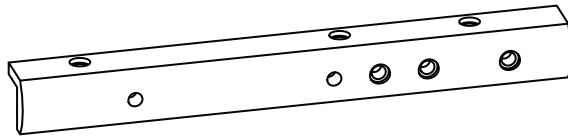
x1

22



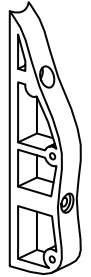
x4

23



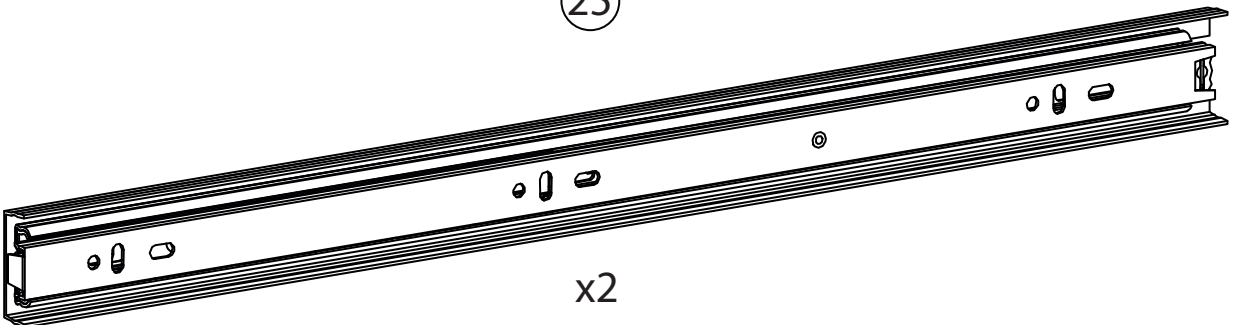
x4

24



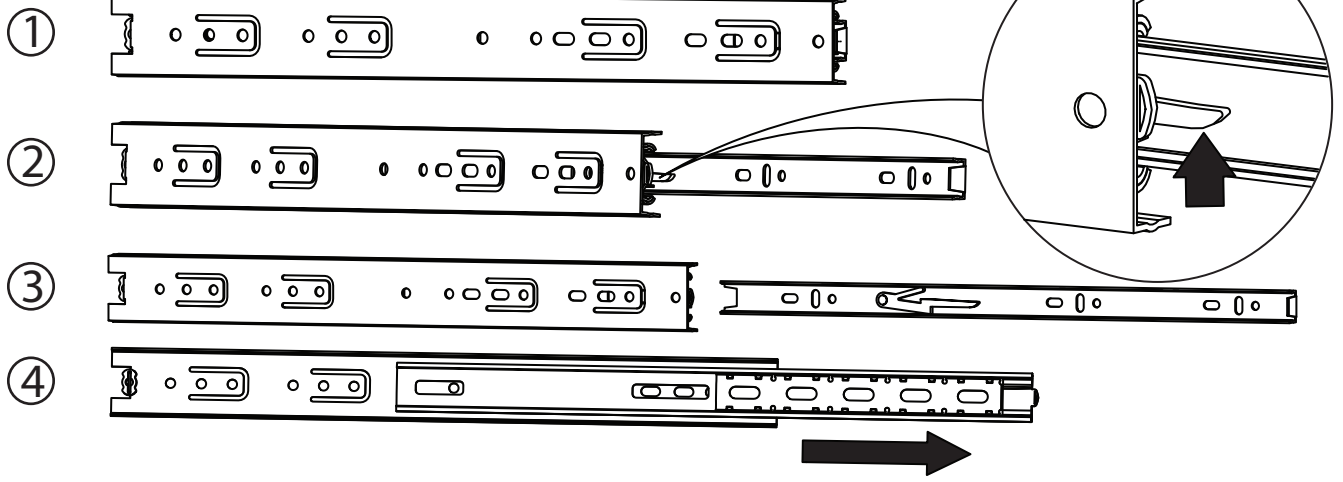
x4

25

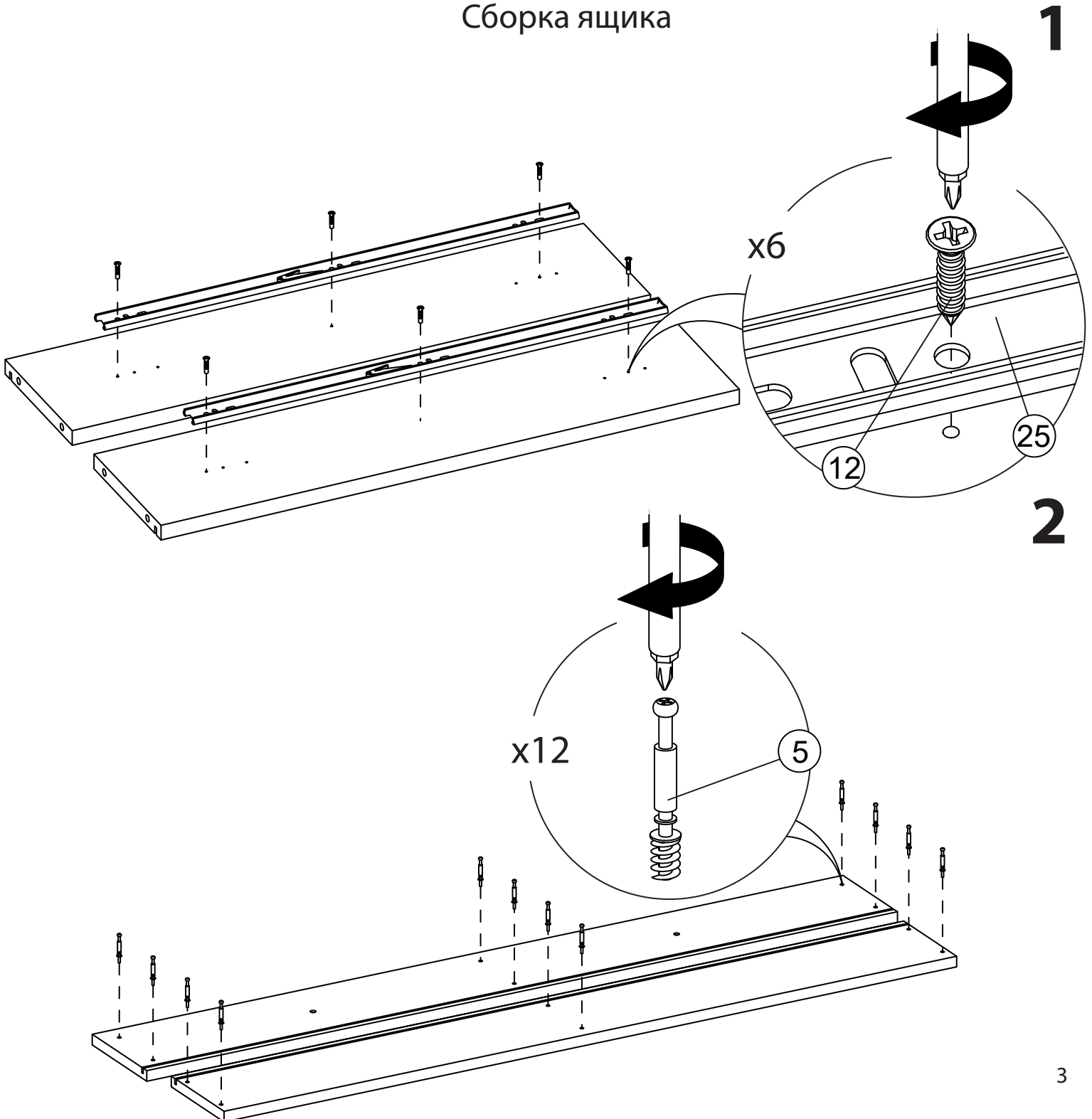


x2

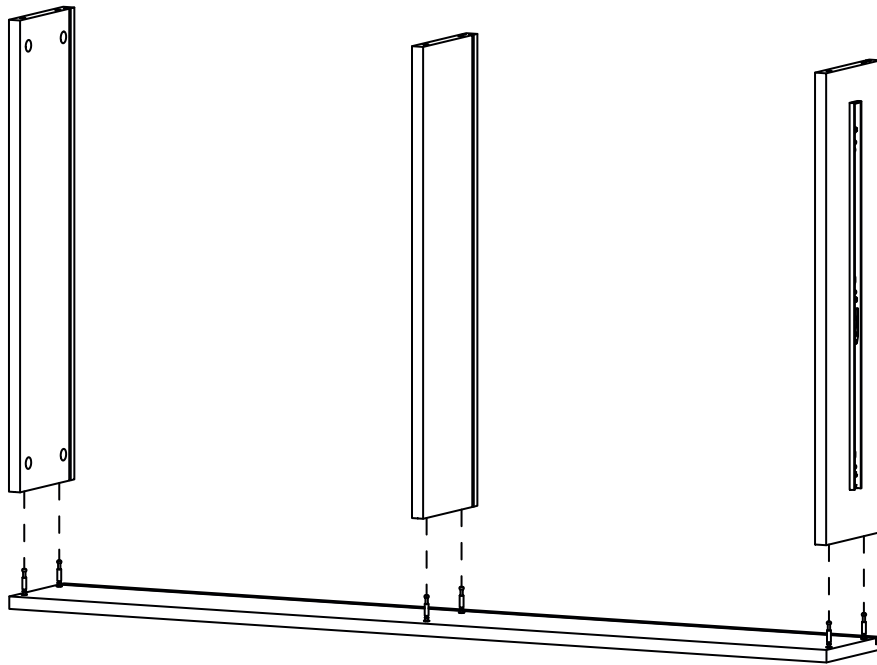
Схема разборки шариковых направляющих



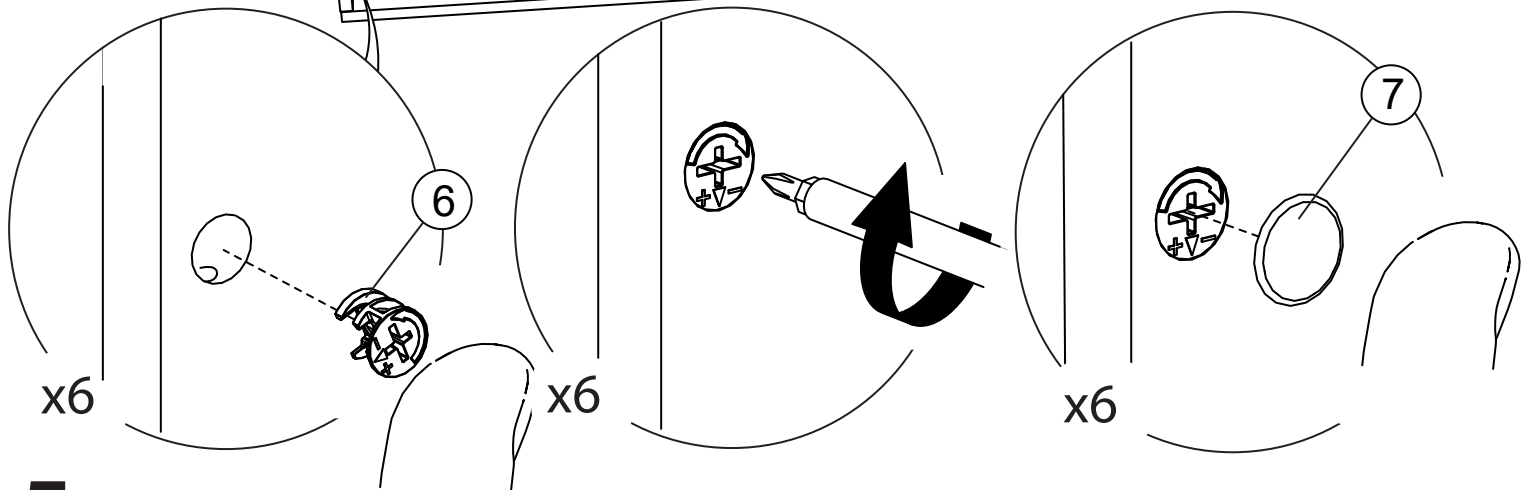
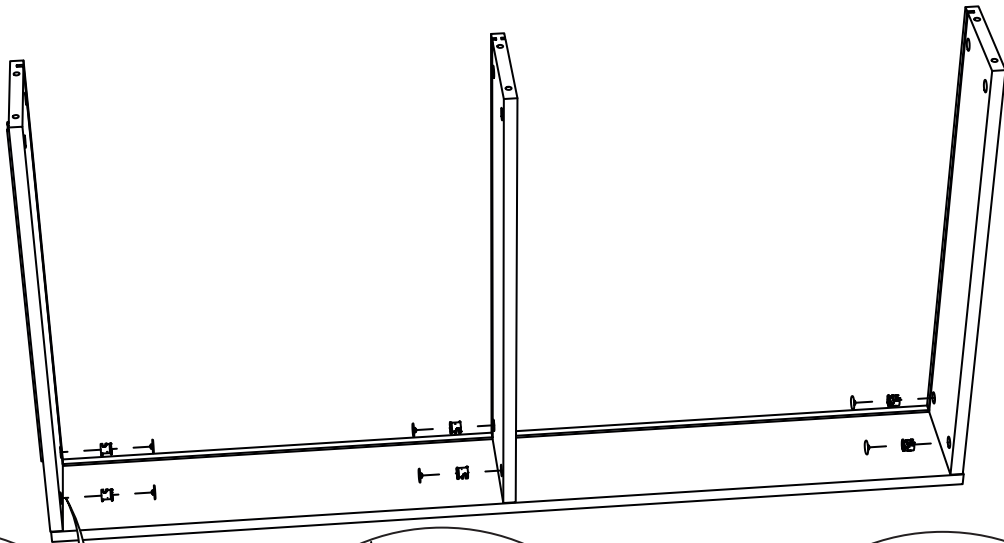
Сборка ящика



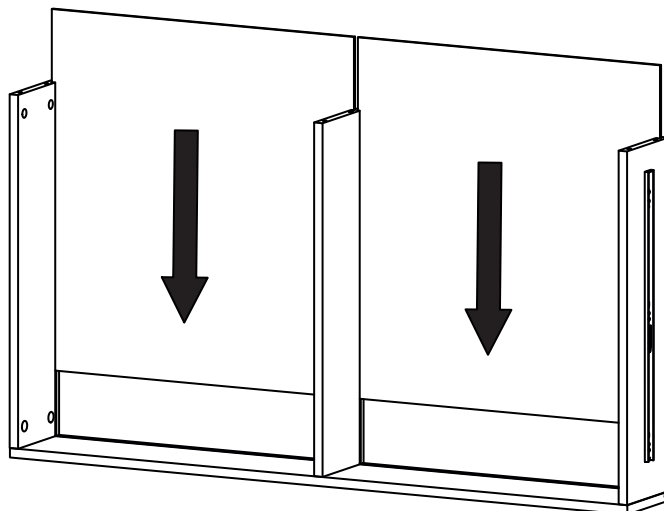
3



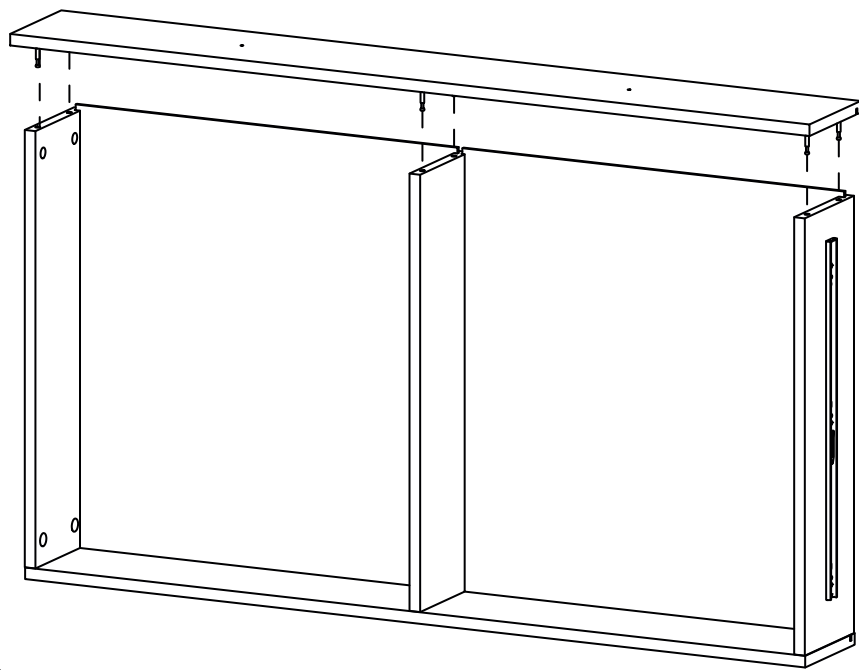
4



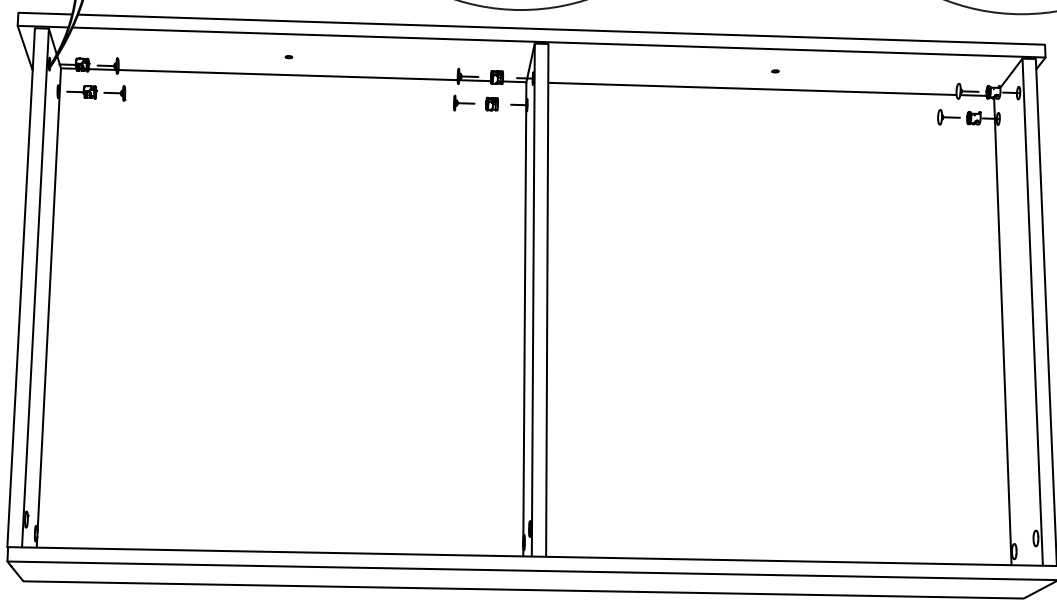
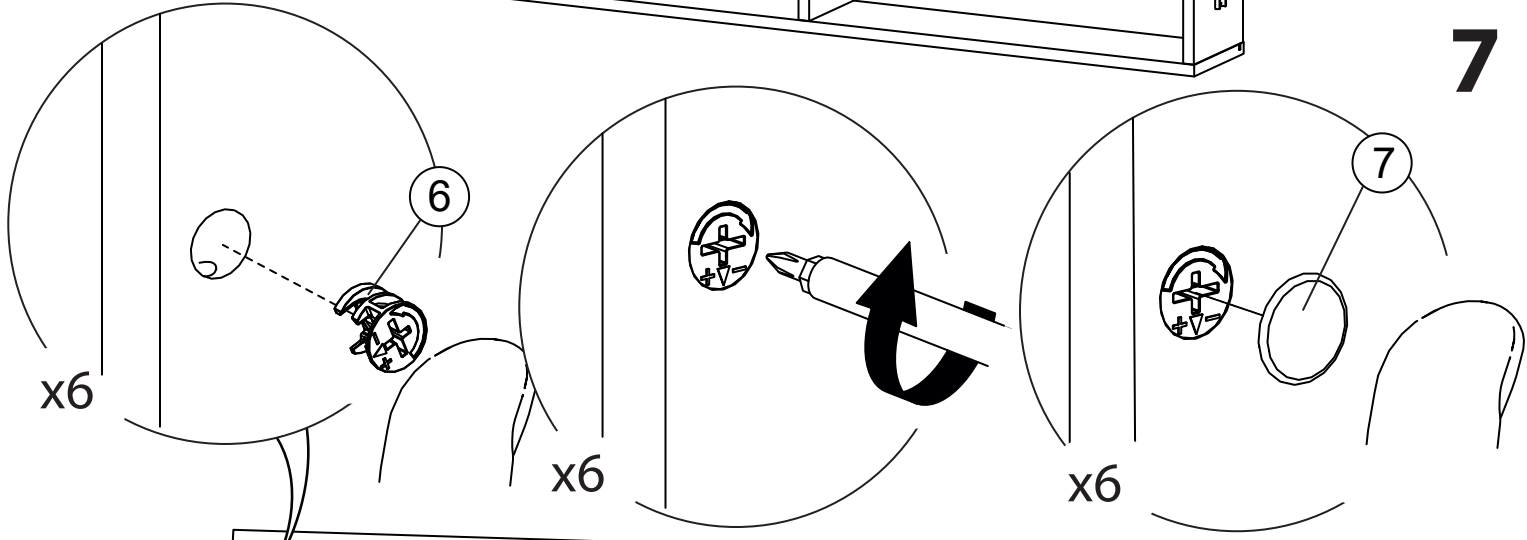
5



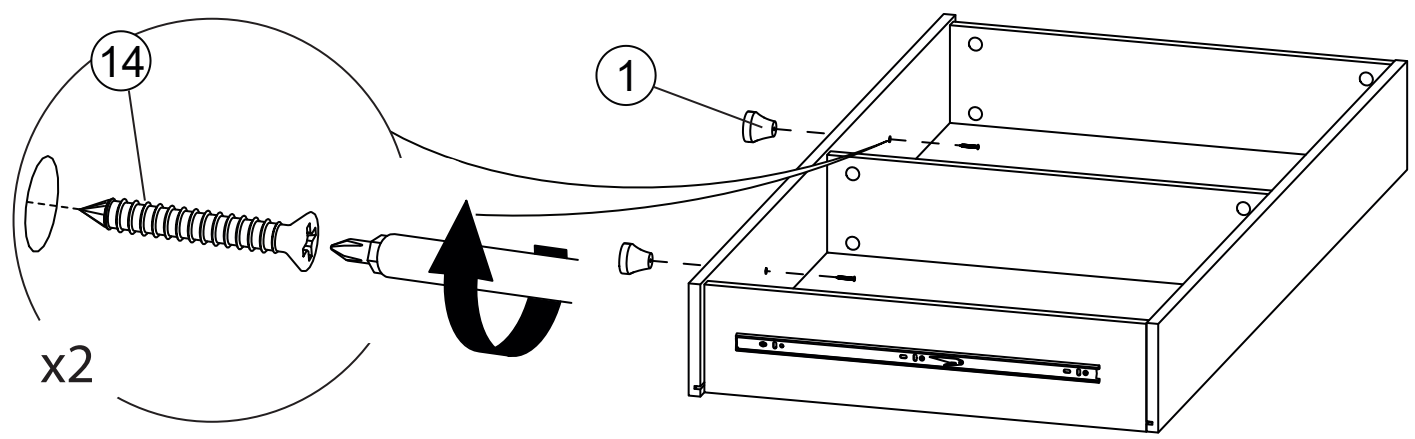
6



7



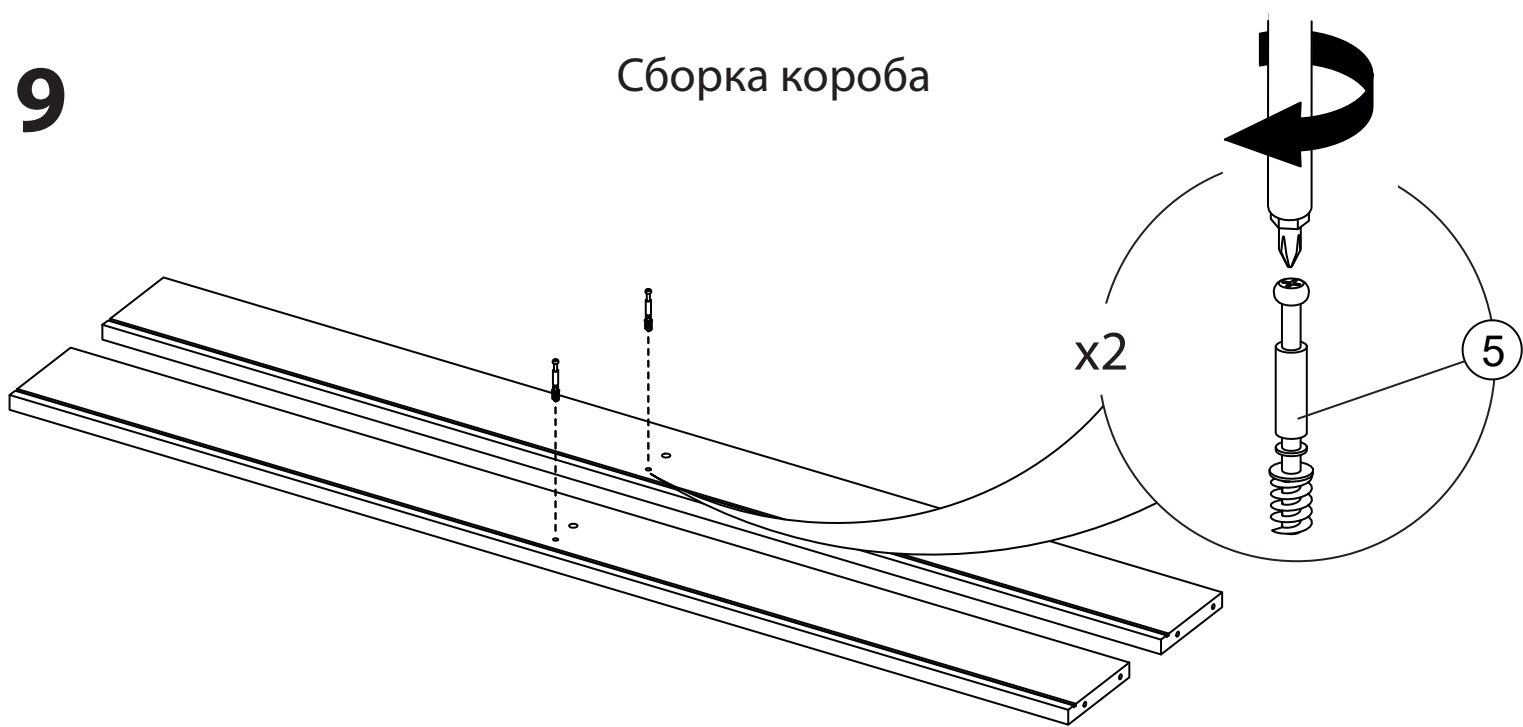
8



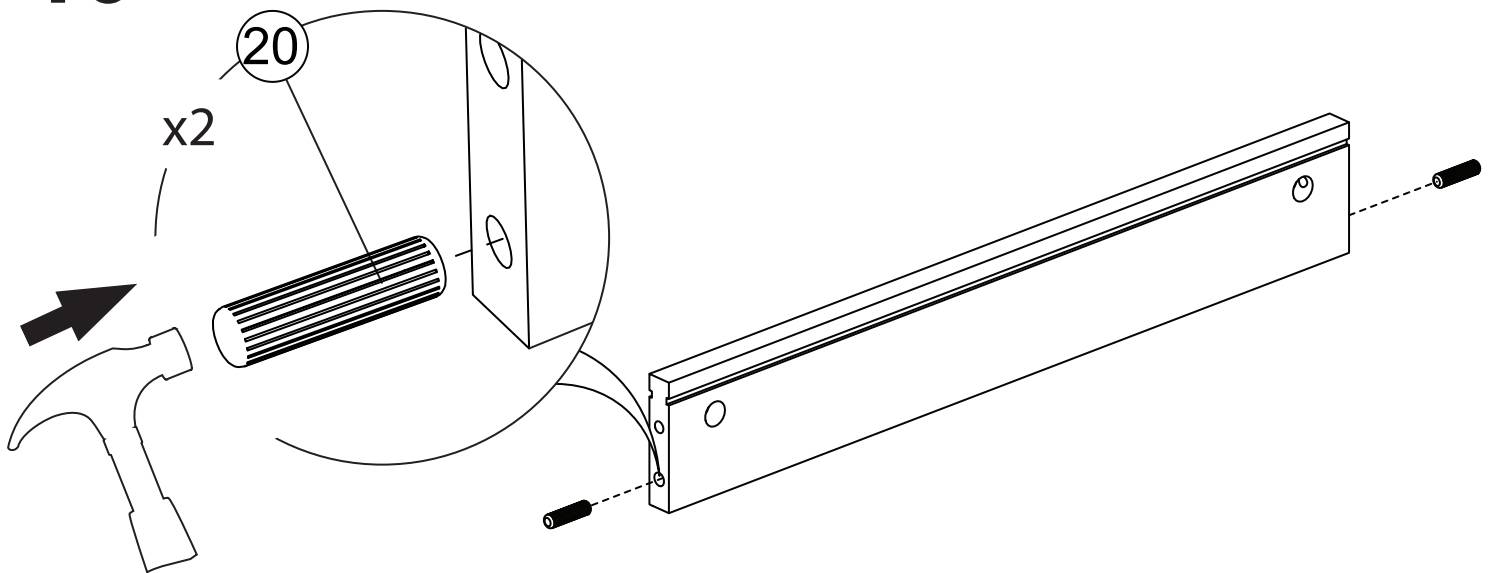
5

9

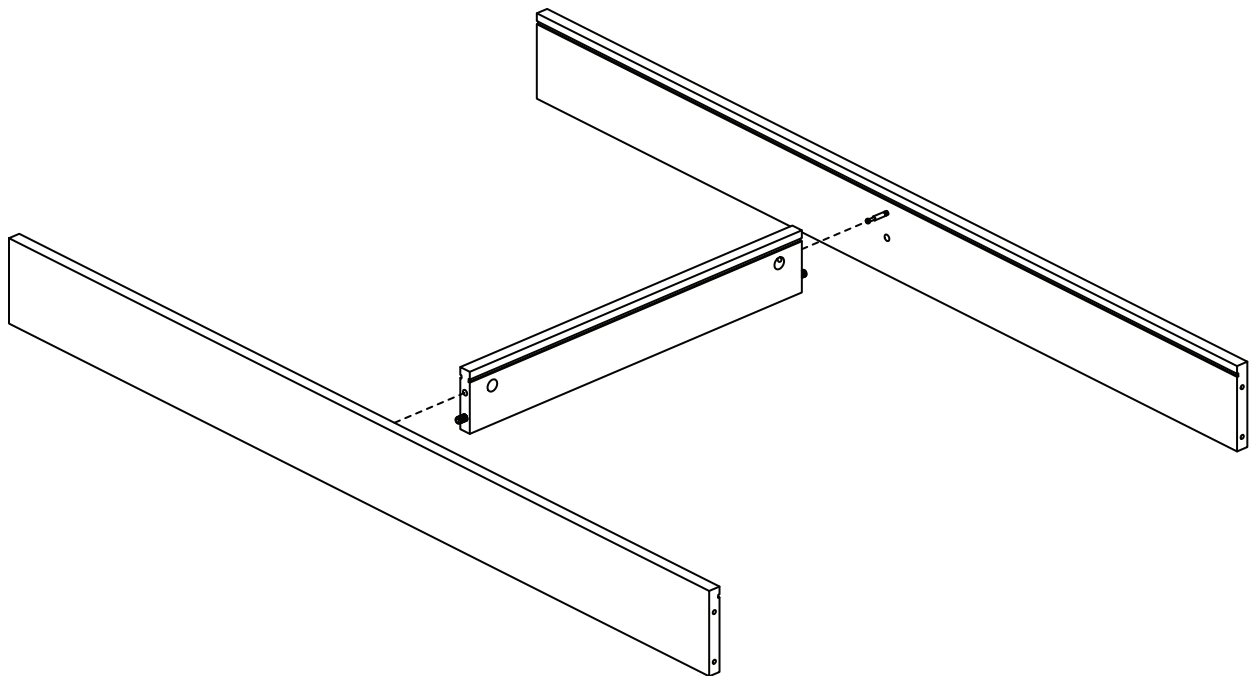
Сборка корпуса



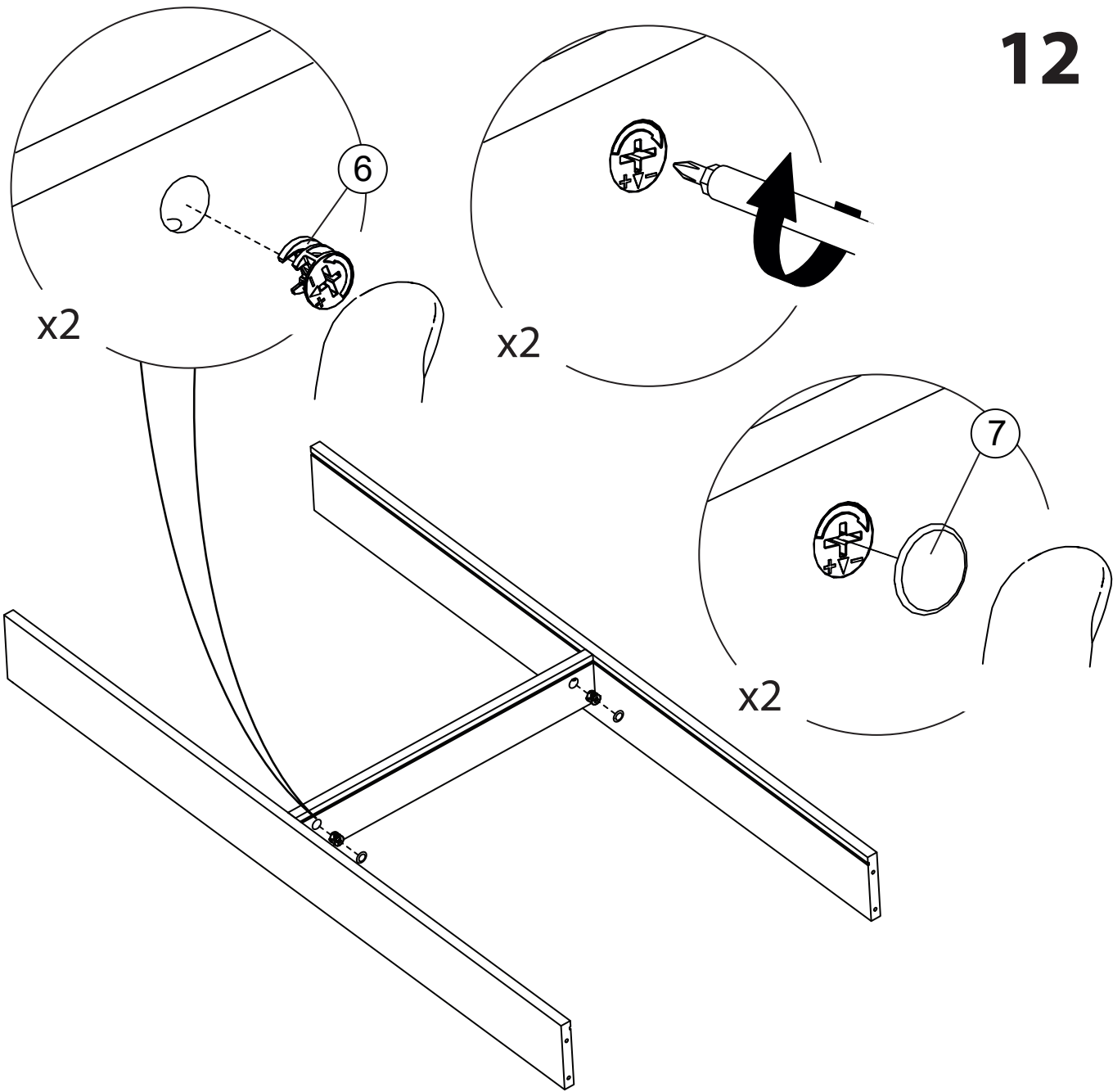
10



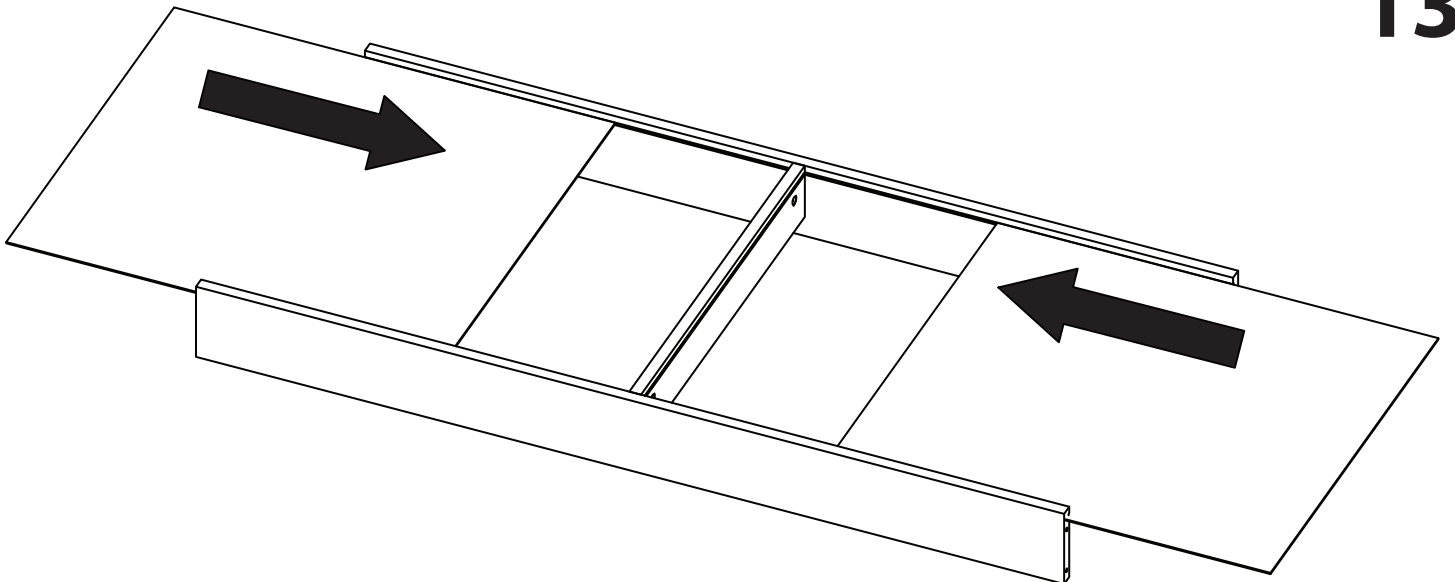
11



12

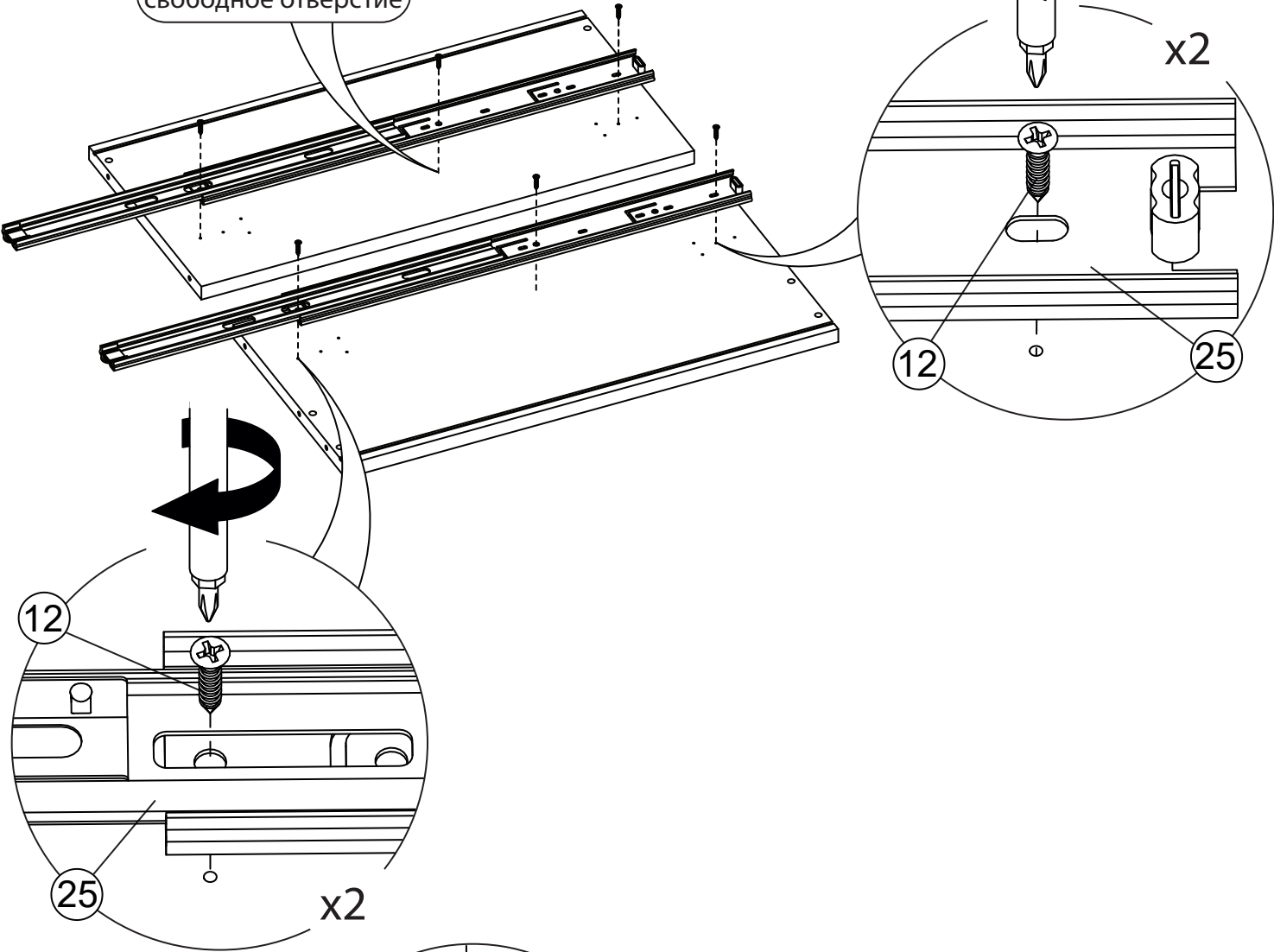


13

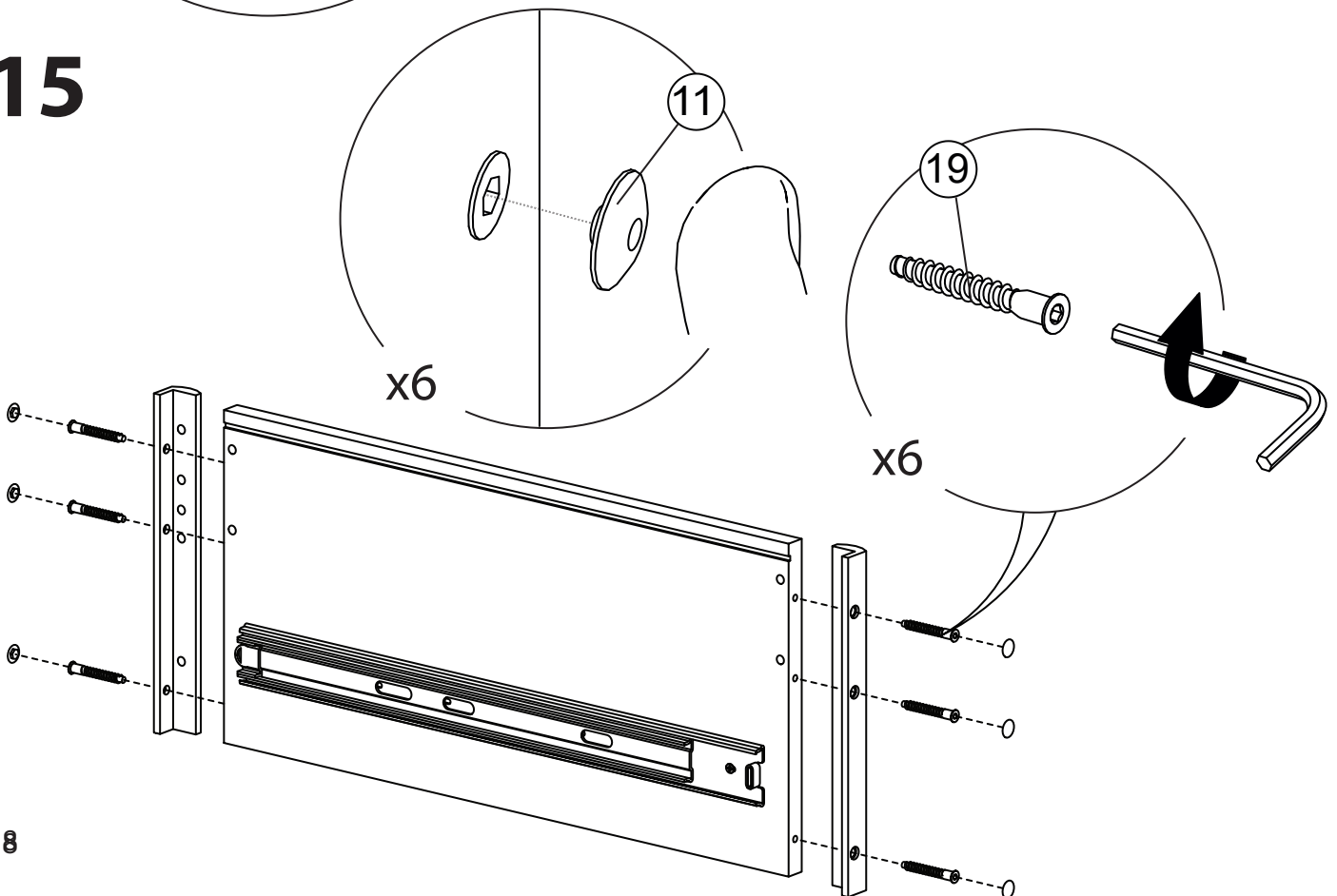


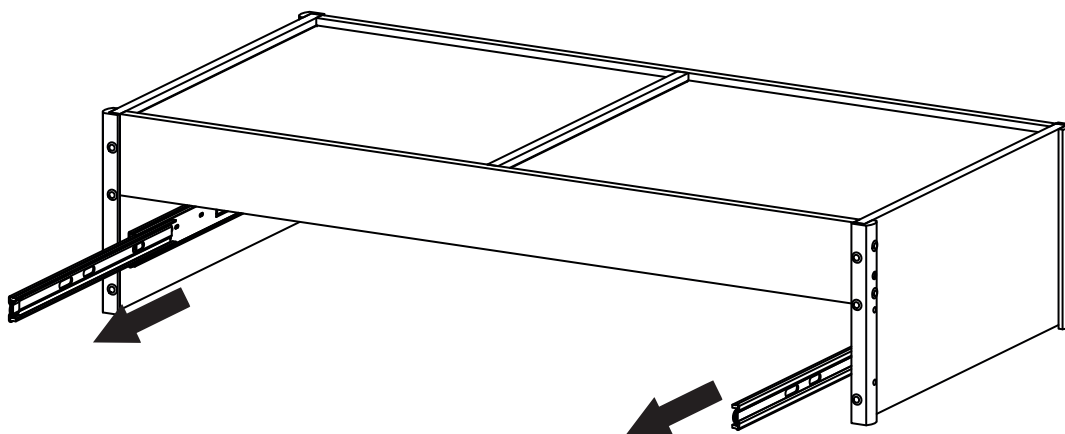
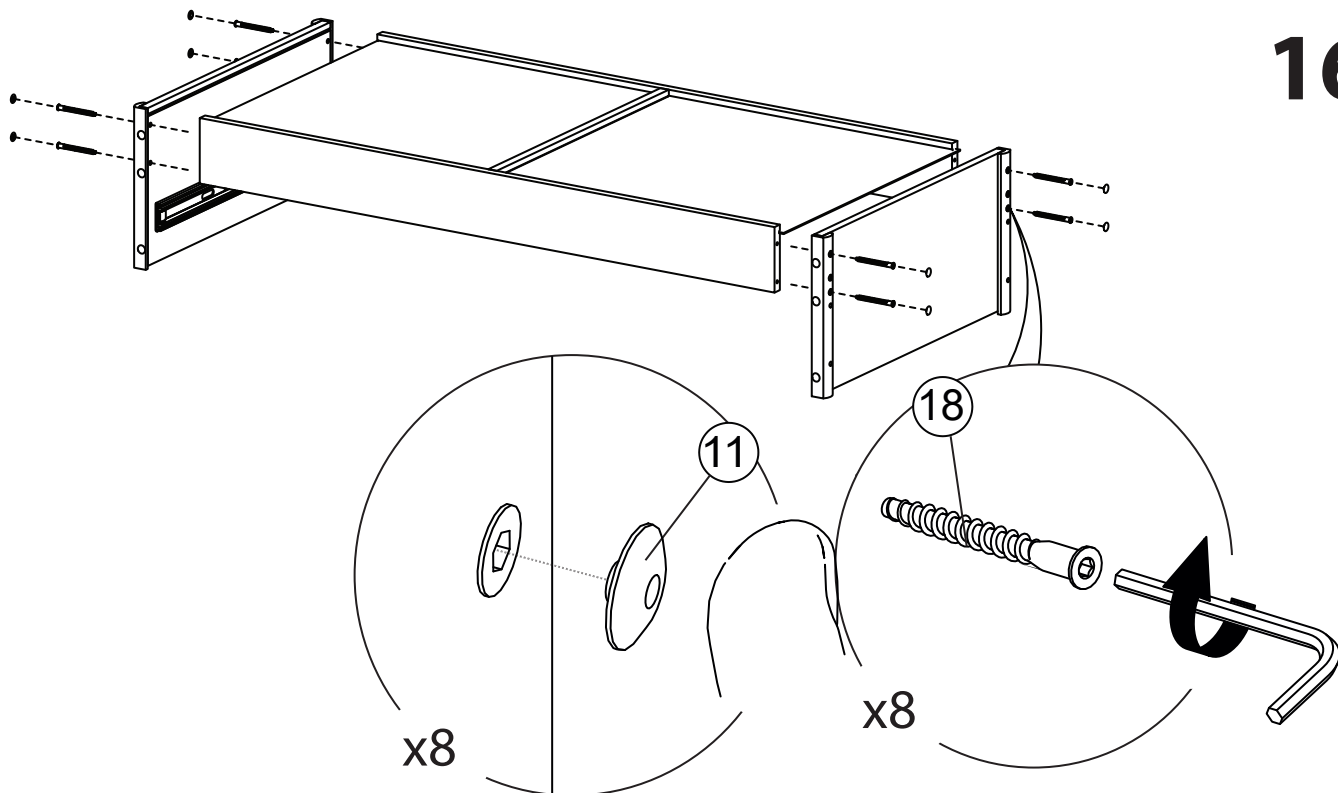
14

Вкрутите средний саморез в любое свободное отверстие

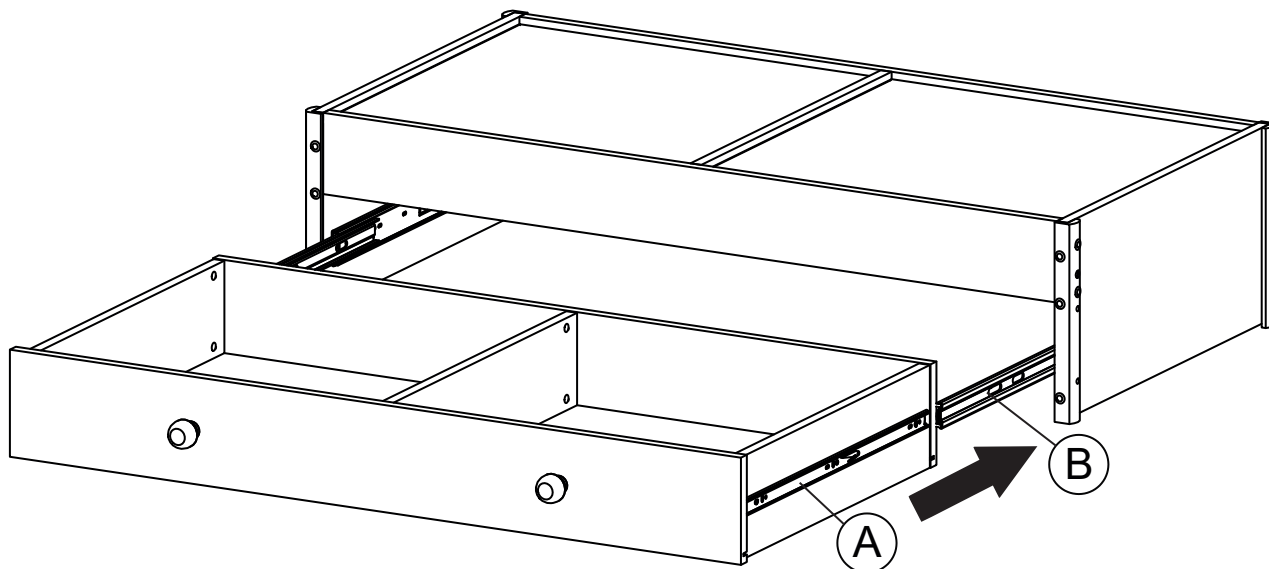


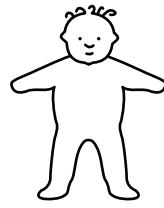
15



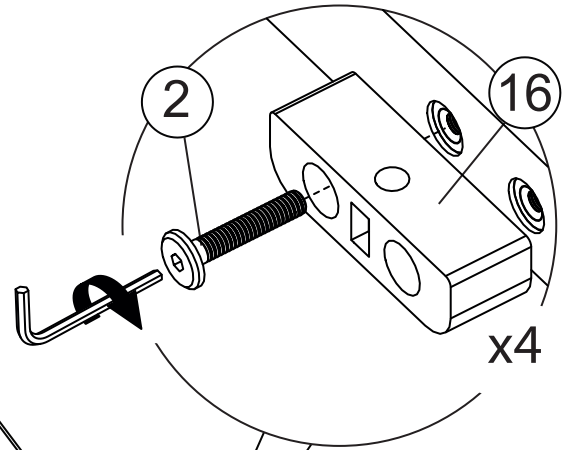
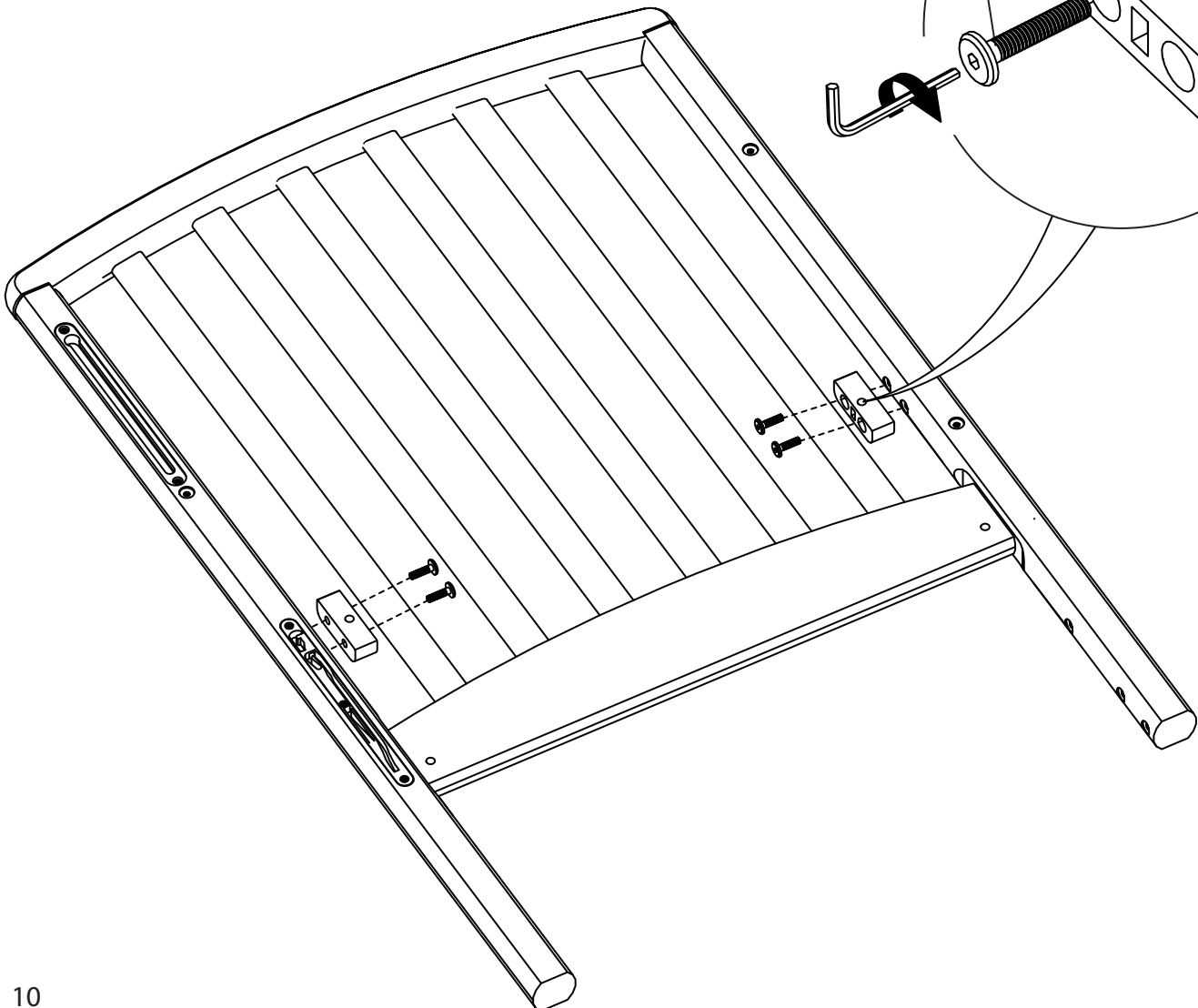


Поместите элемент шариковой направляющей прикрепленный к боковине ящика (А) в выдвинутую часть направляющей закрепленной на боковине корпуса (В). Задвиньте обе направляющие до щелчка и только потом задвиньте ящик полностью.

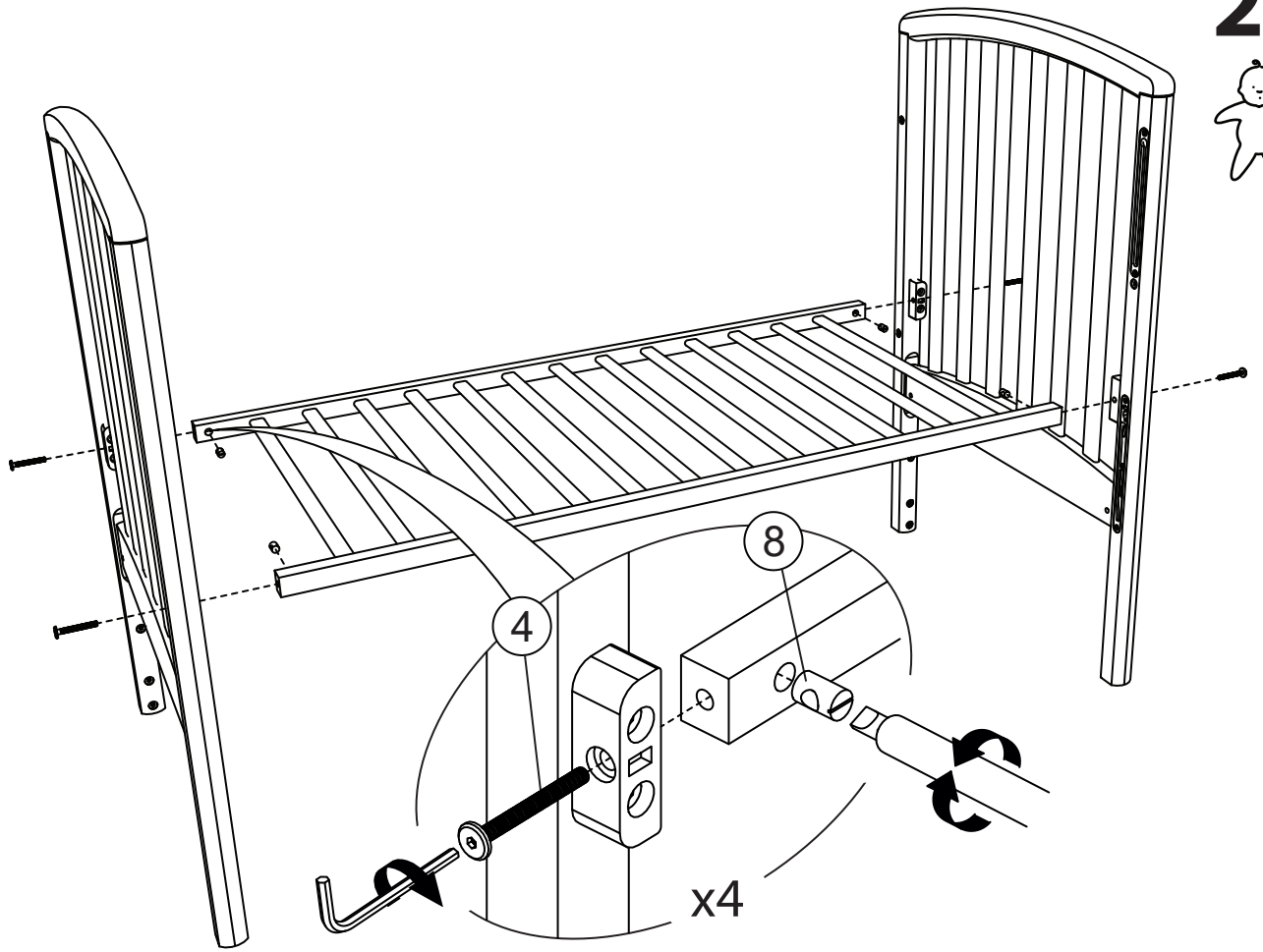




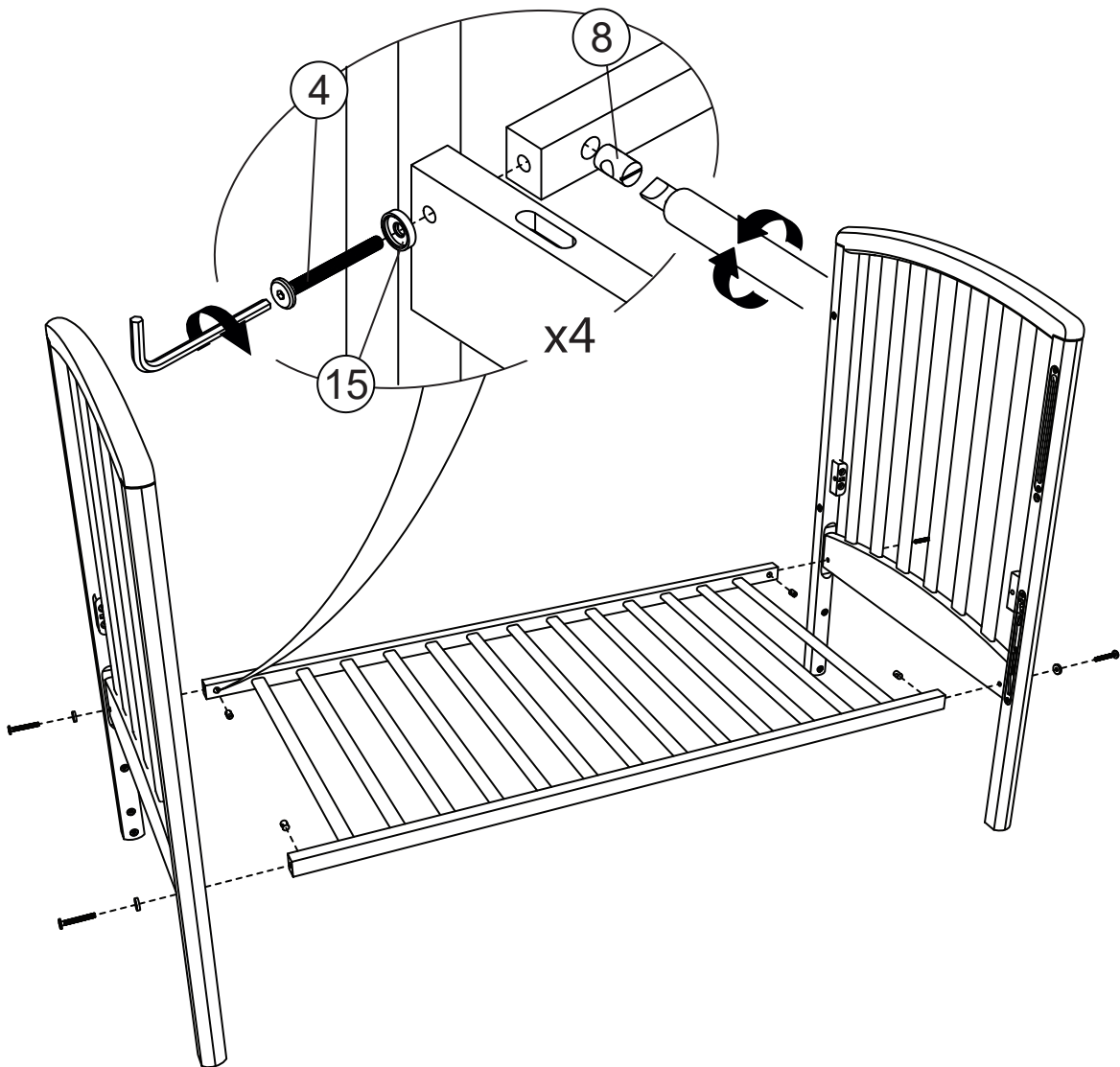
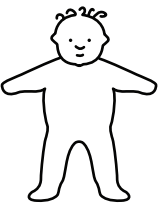
19



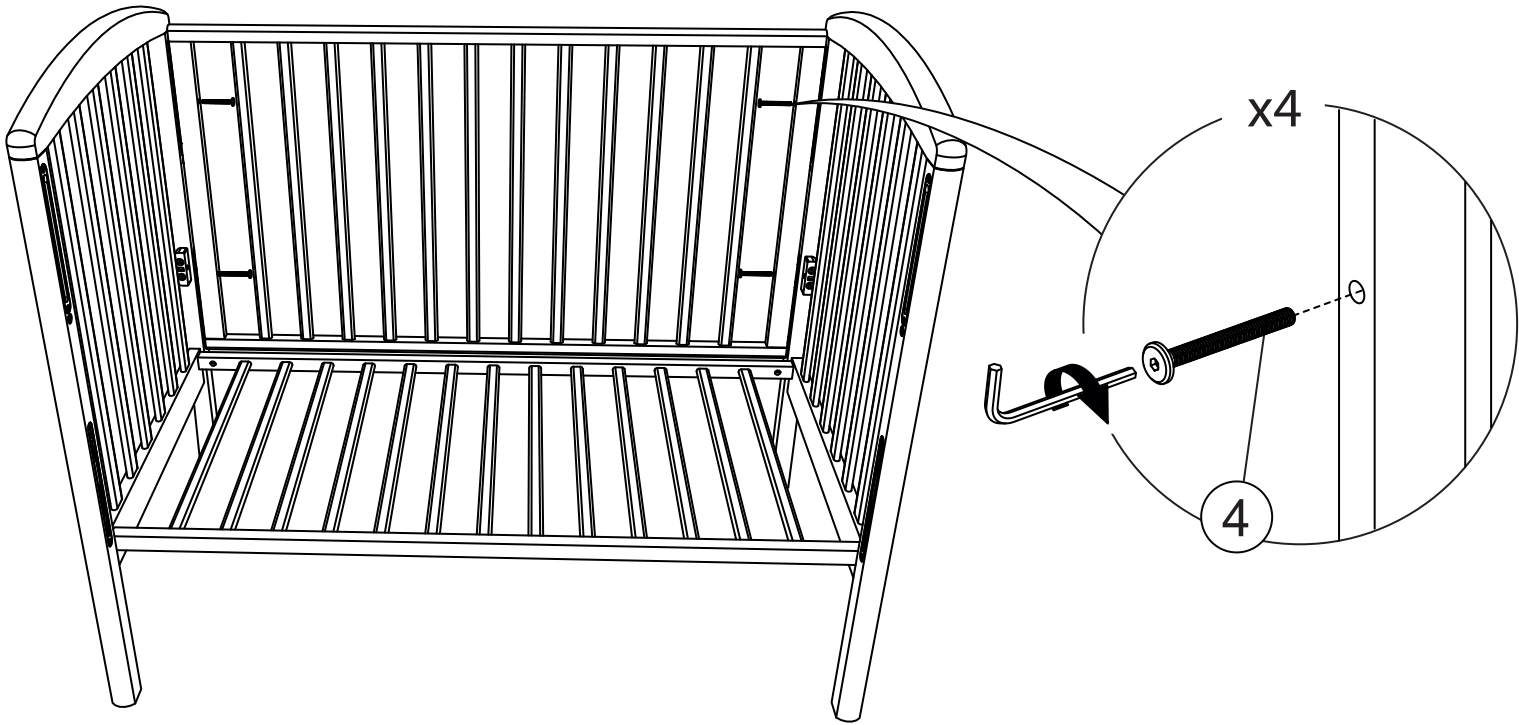
20



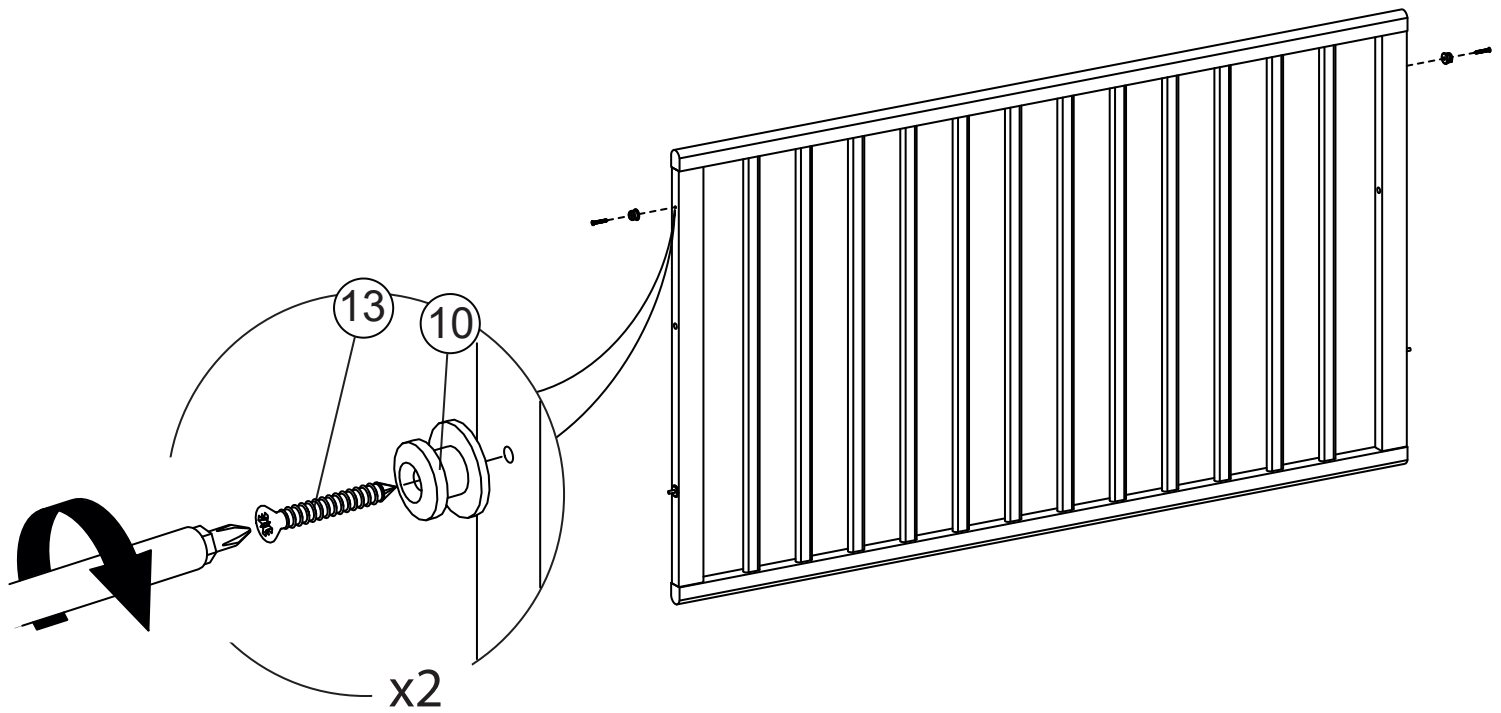
21

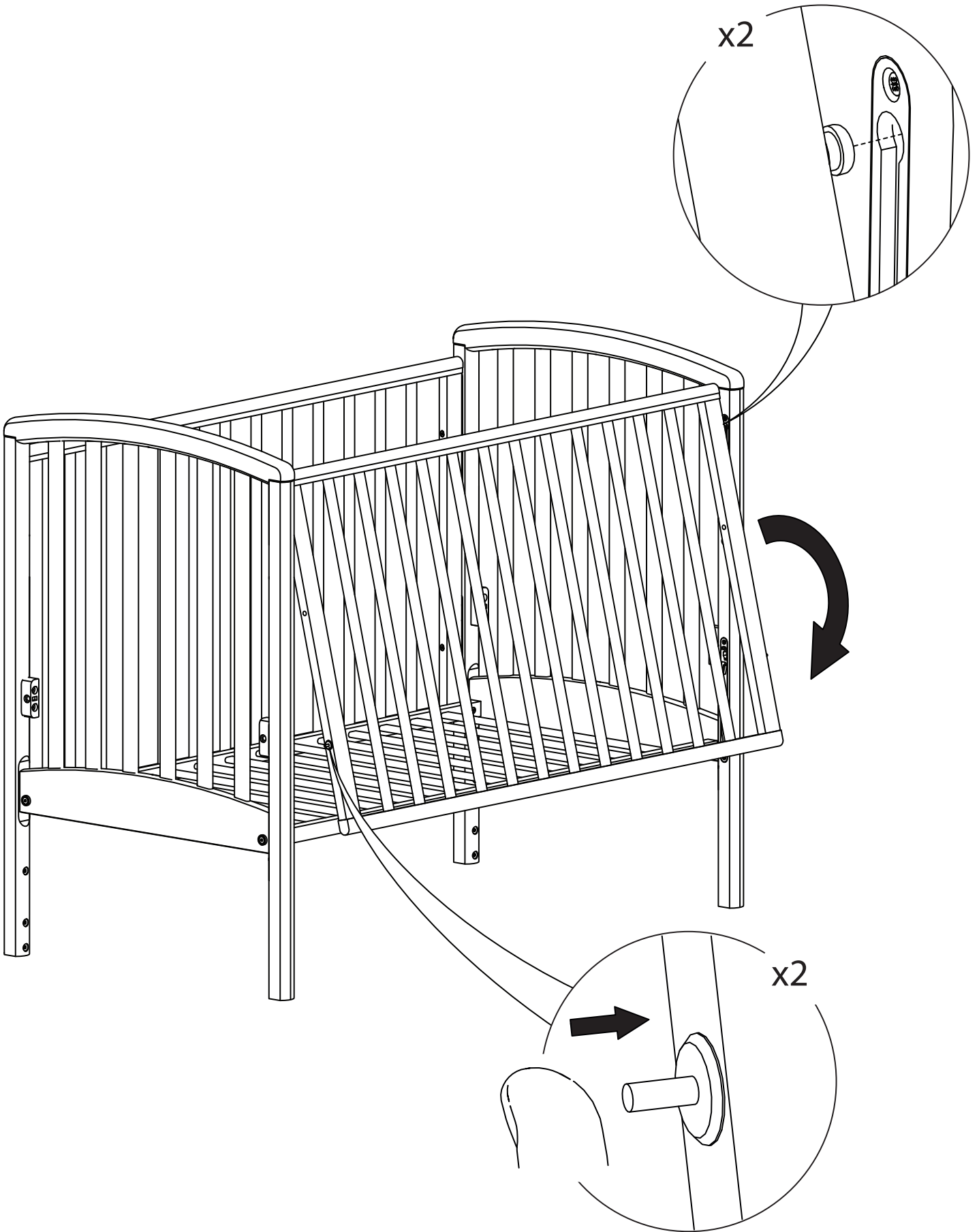


22



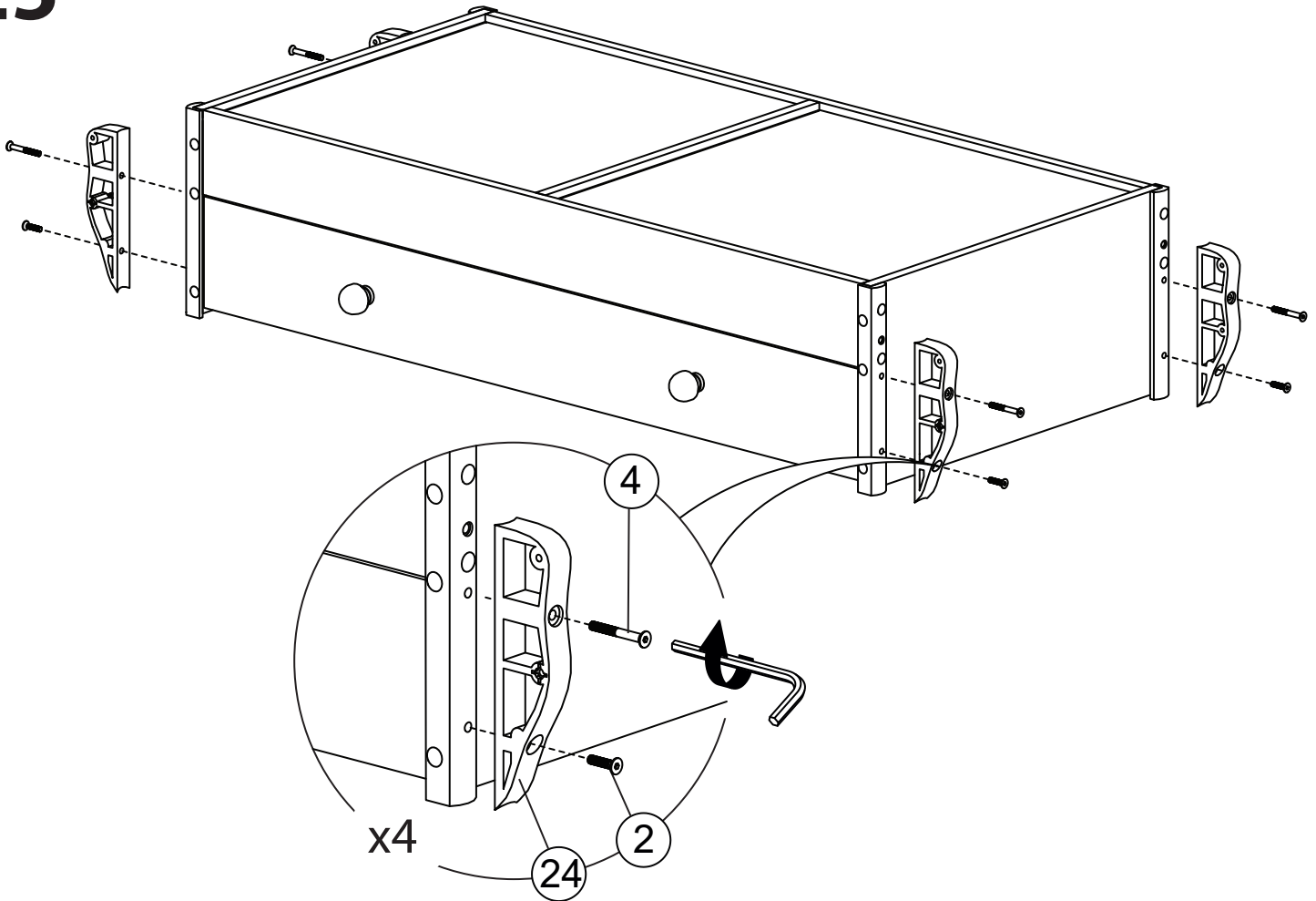
23



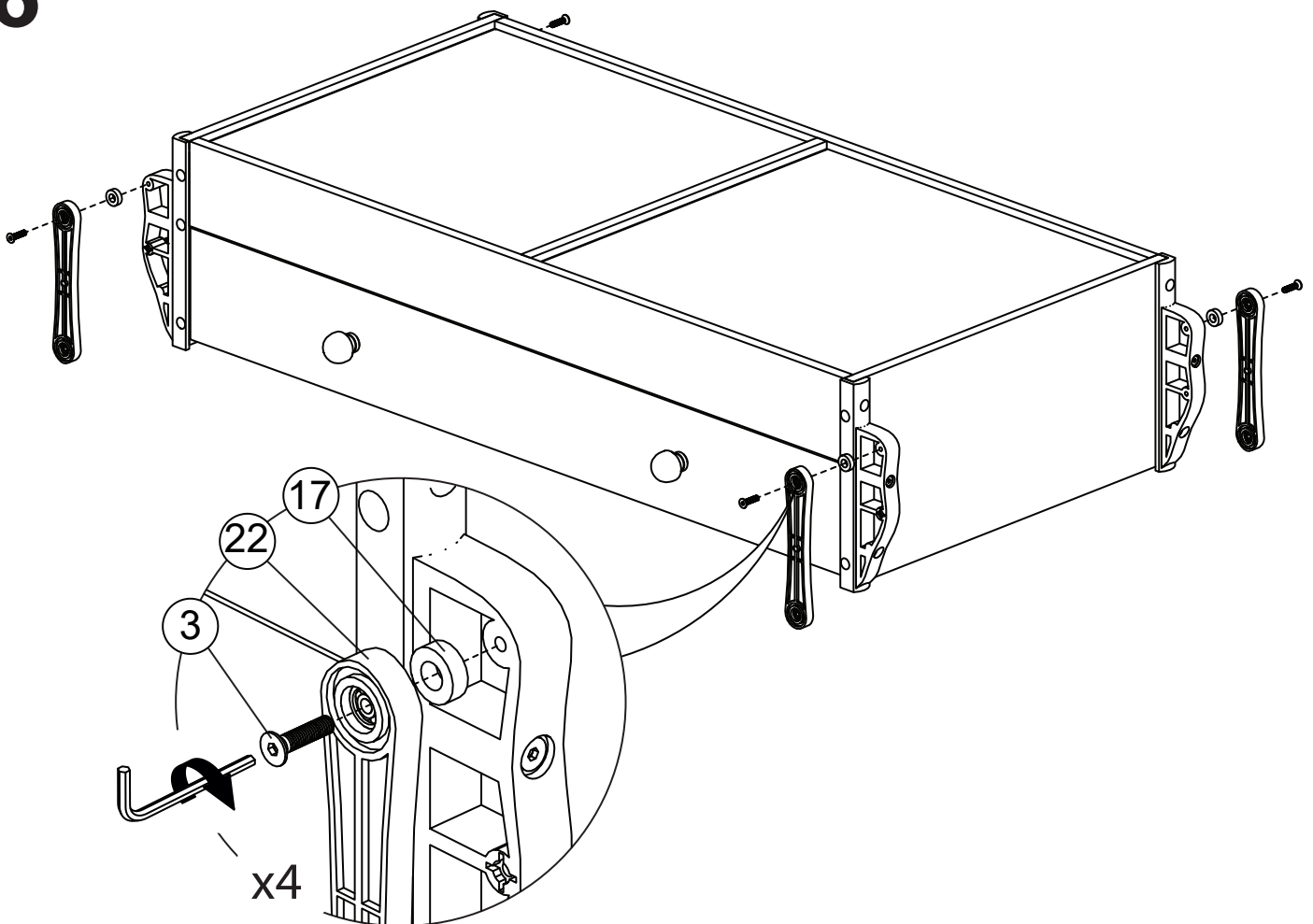


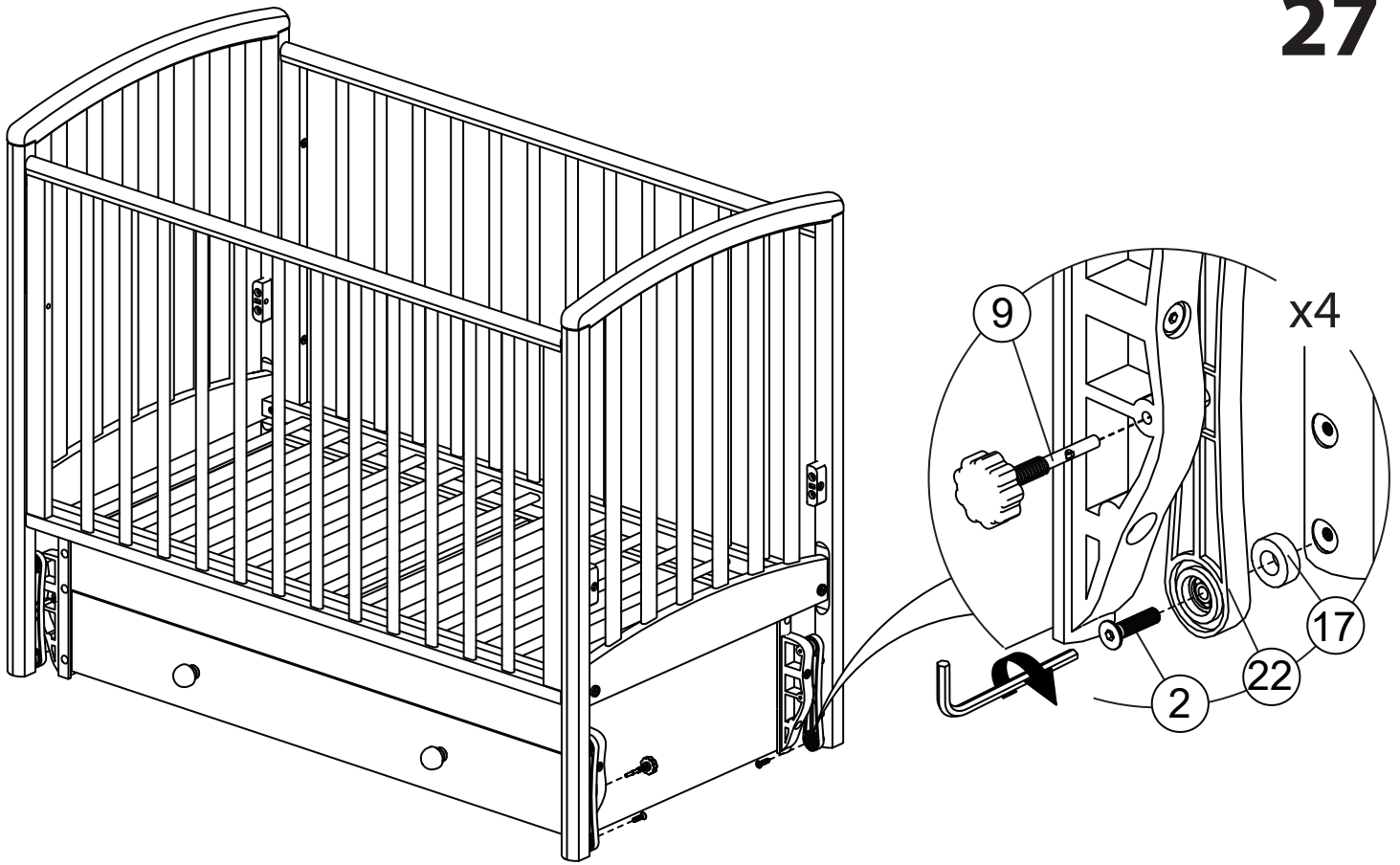
Сборка продольного маятника

25

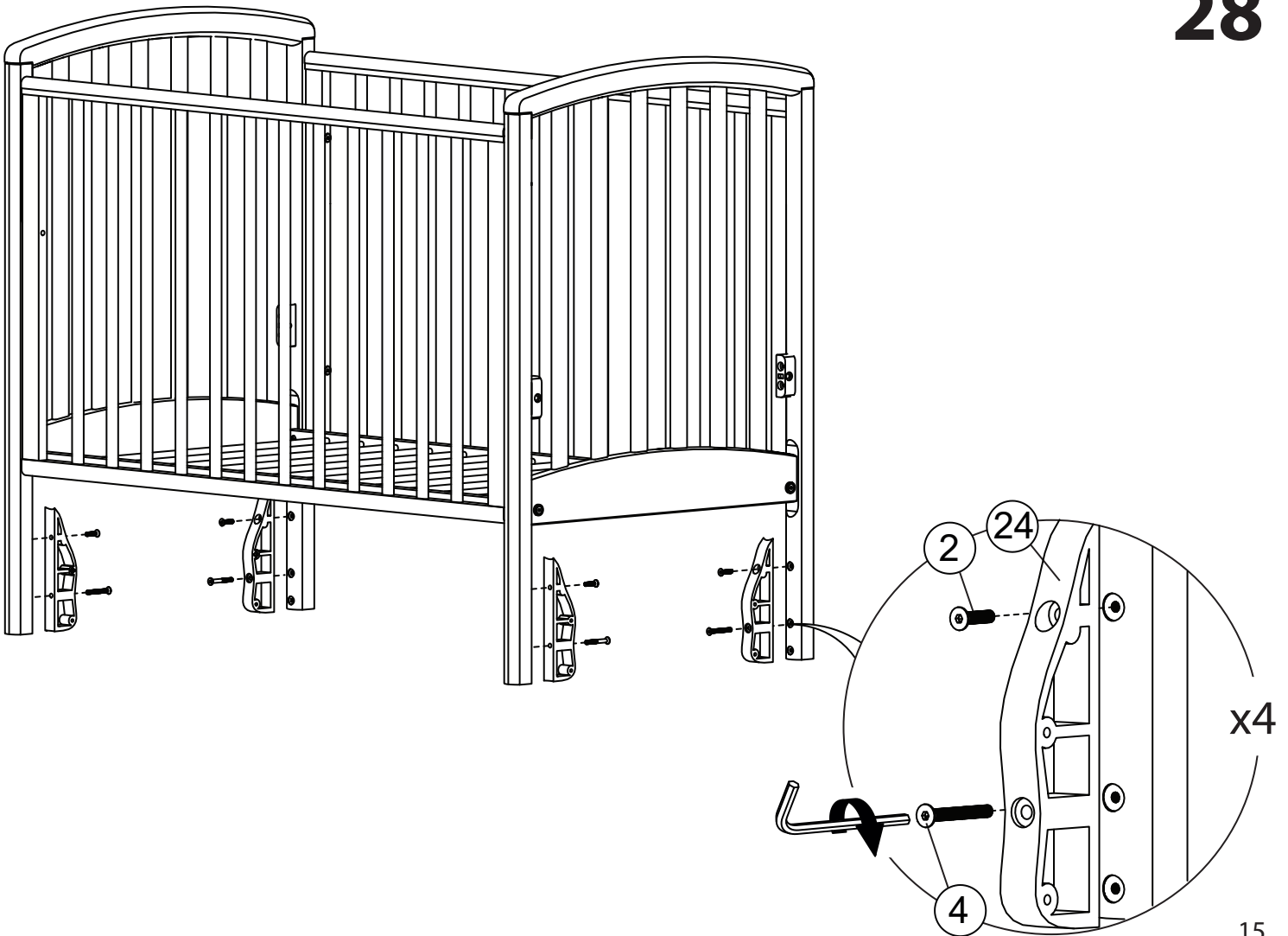


26

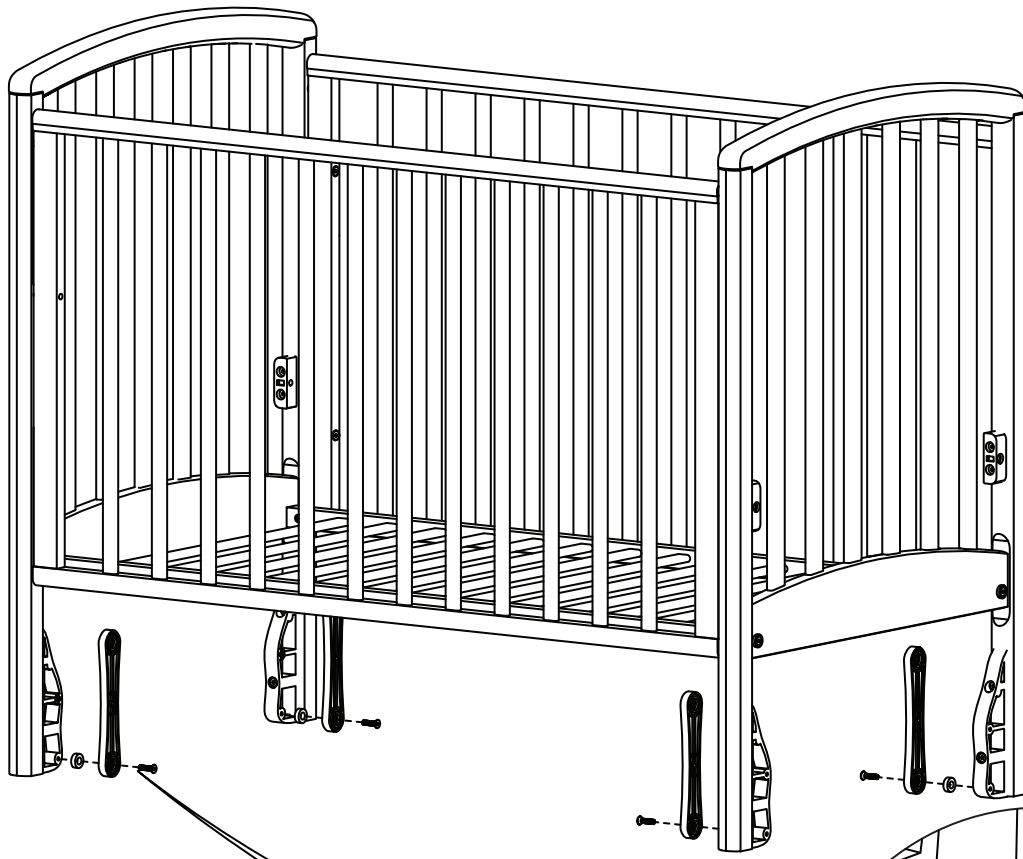




Сборка поперечного маятника



29



30

